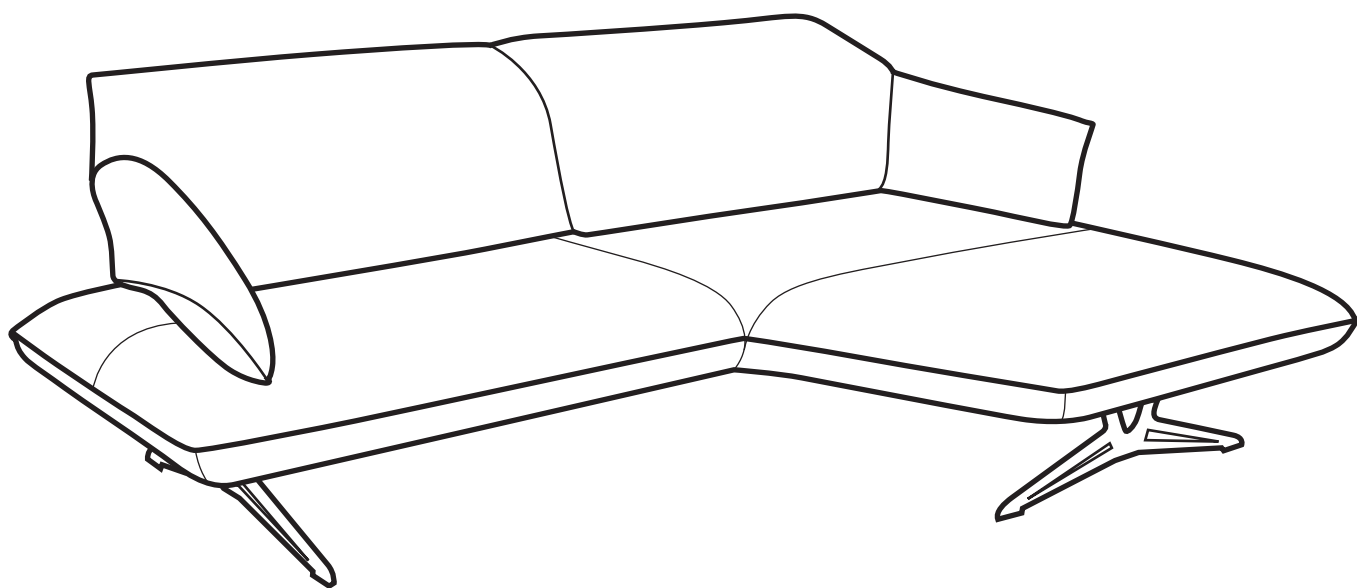
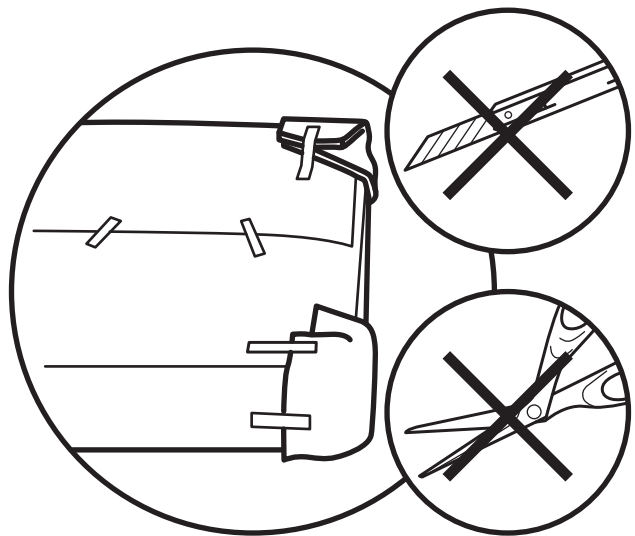
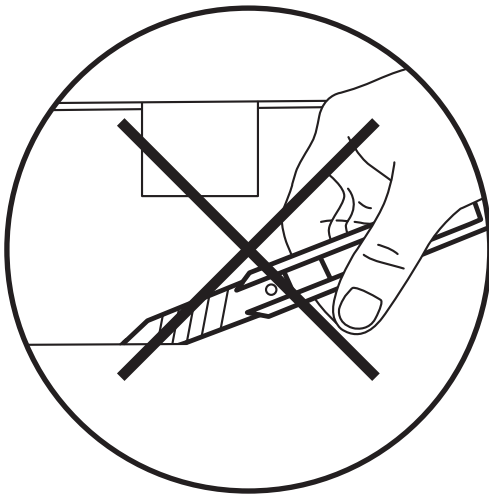
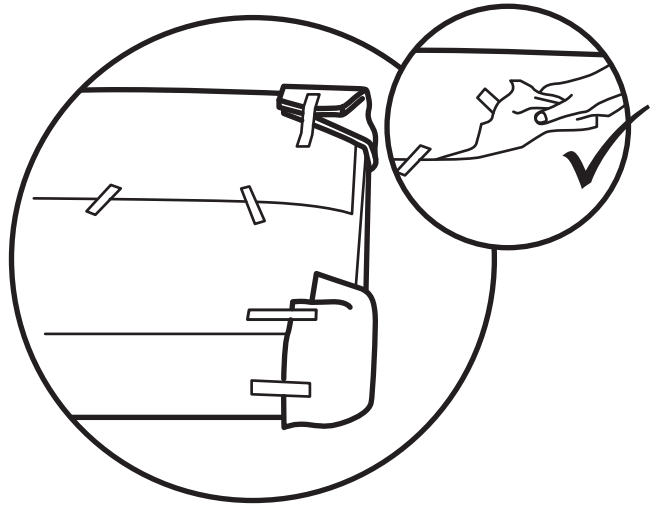
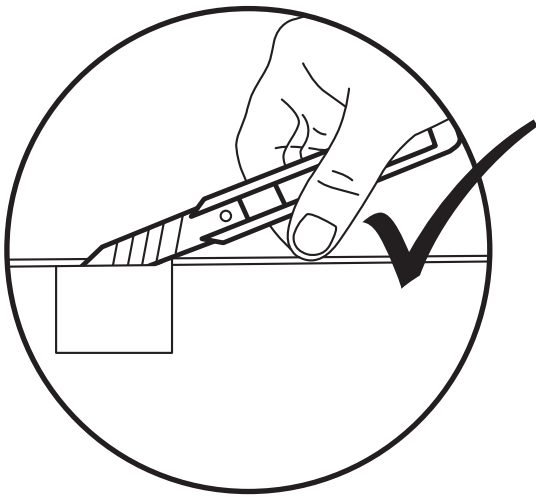


A241

MONTAGEANLEITUNG / ASSEMBLY INSTRUCTION

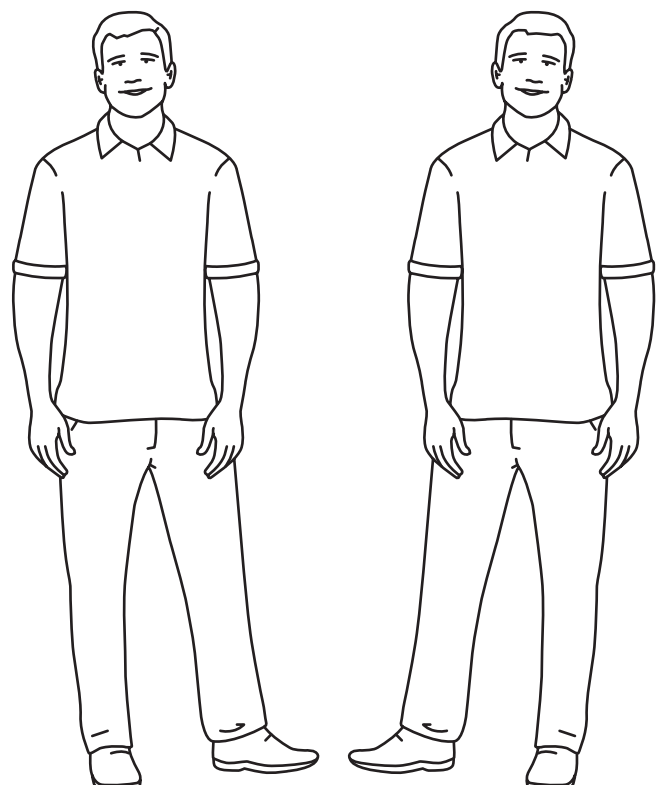




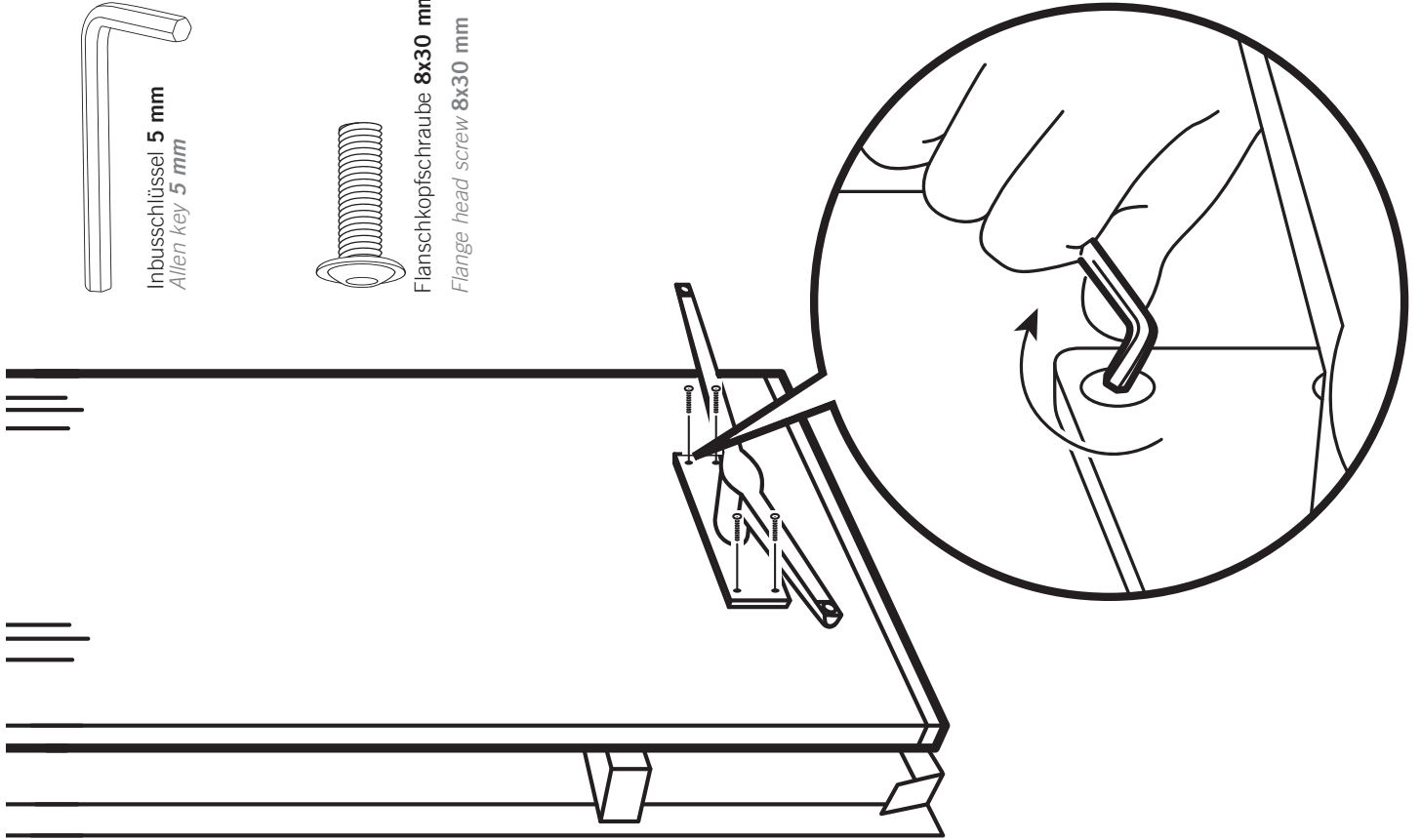
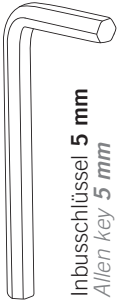
! Hinweis / Note:

Für den Aufbau werden zwei Monteure benötigt. Somit vermeiden Sie vorsorglich Beschädigungen.

Two persons are needed for the assembly. This prevents damage in advance.



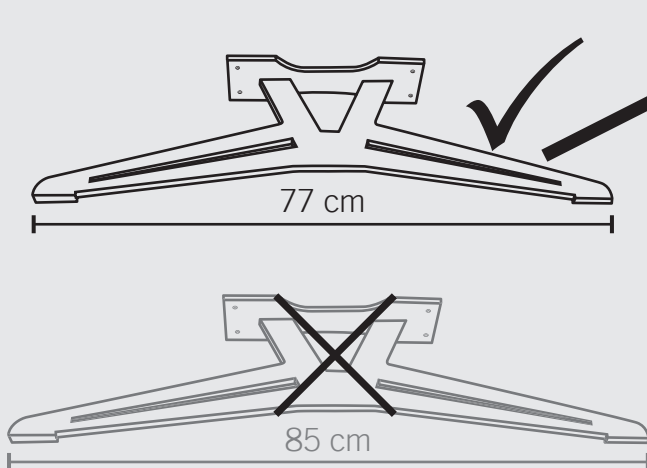
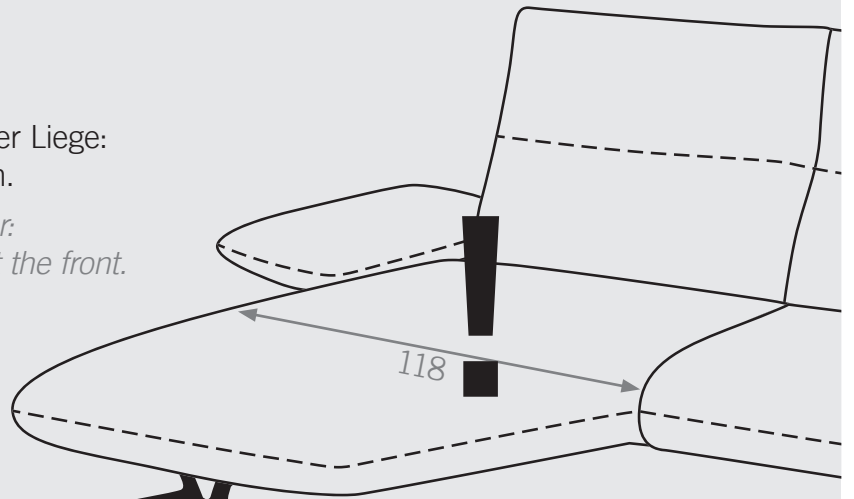
1 Montage Kufe / Assembly runner



! Hinweis / Note:

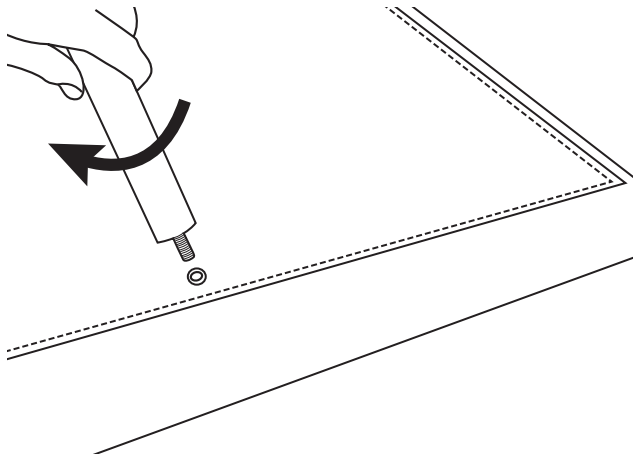
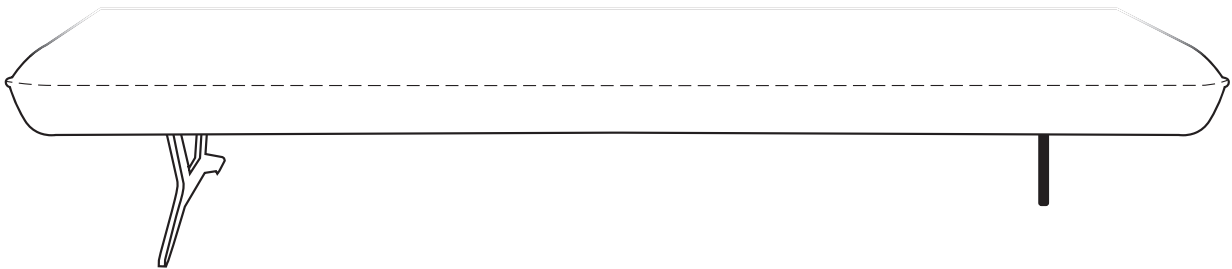
Nur bei Ausführung mit schmaler schräger Liege:
Bitte kurze Kufe (77 cm) vorne anbringen.

*Only for models with smal slanted lounger:
Please attach the short runner (77cm) at the front.*



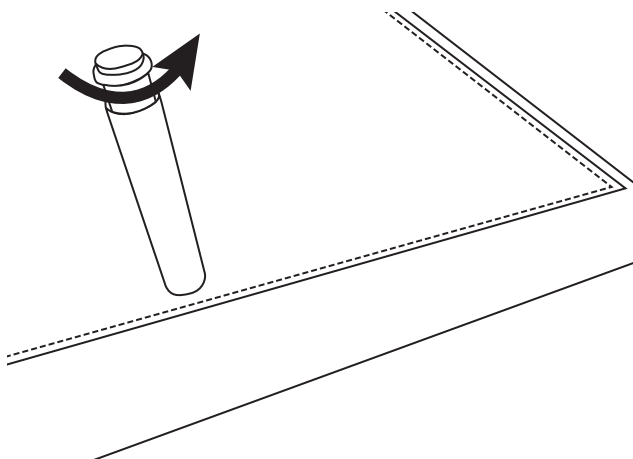
2

Montage Stützfuß / Assembly support foot
Ausführungsabhängig bei 2½ Sofas /
Specific for 2½ sofas



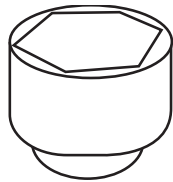
Der Stützfuß wird auf der Anstellseite in die vorhandene Muffe an der Unterseite eingedreht.

The support foot is screwed into the existing socket on the underside of the attached side.

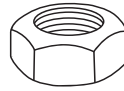


Stellen Sie den Stützfuß auf die passende Höhe ein.

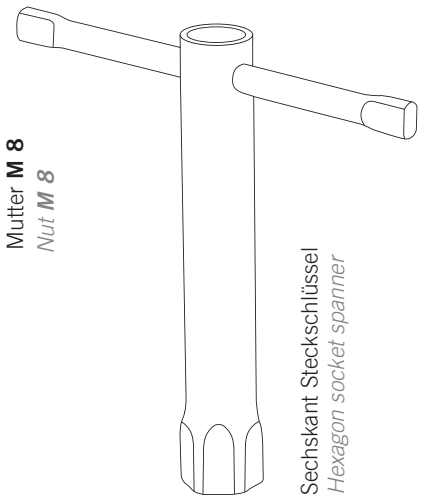
Adjust the support foot to the appropriate height.



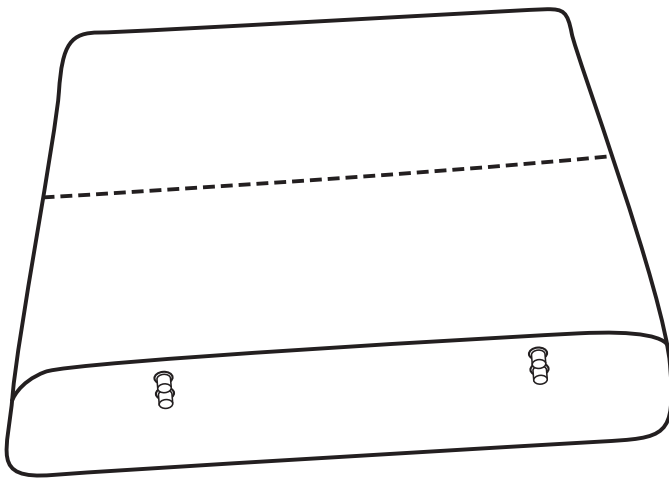
Abdeckkappe
Covering cap



Mutter **M 8**
Nut **M 8**



Sechskant Steckschlüssel
Hexagon socket spanner

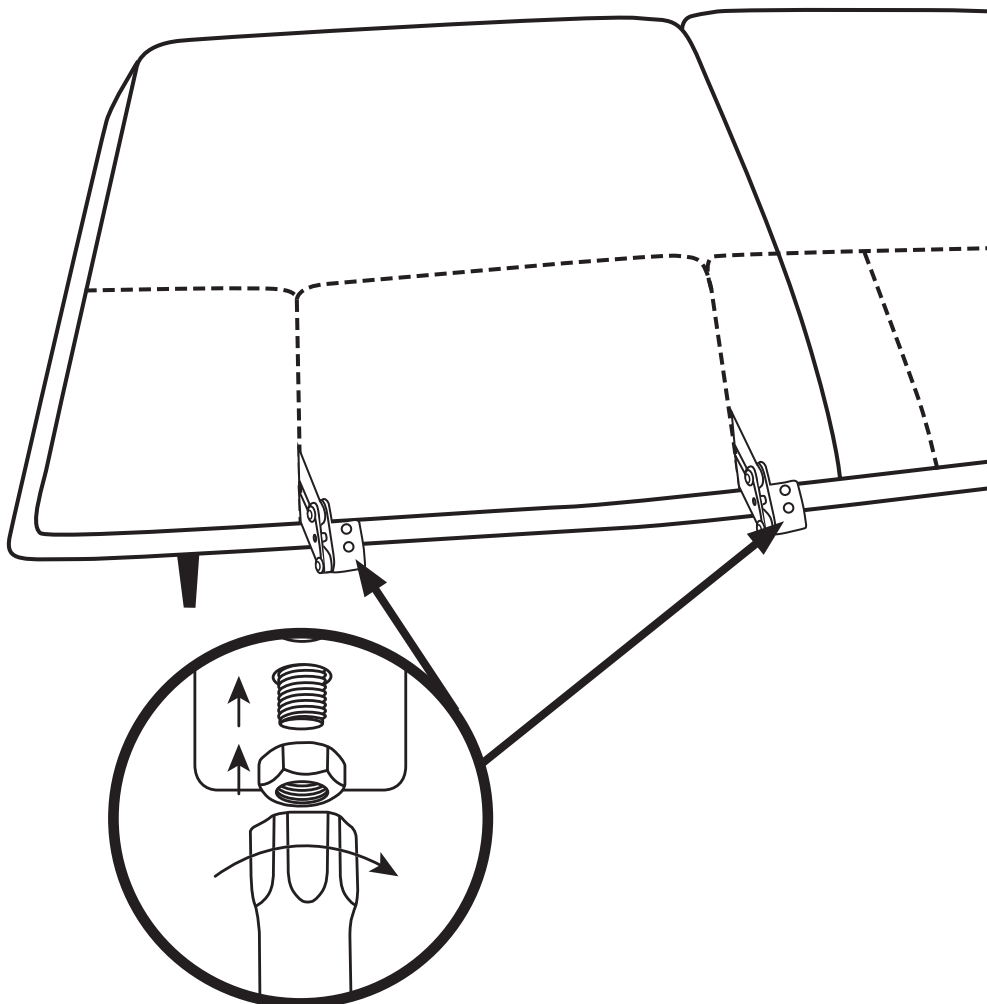


Stecken Sie das Rückenteil mit Stiften in die Halterungen am Sitz und schrauben Sie sie mit den M8 Muttern fest.

Setzen Sie die Abdeckkappen auf die Muttern.

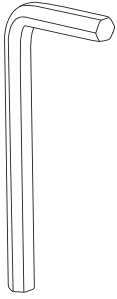
Insert the pins of the back part into the holders on the seat and fix them with the M8 Nuts.

Put the covering caps on the nuts.

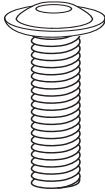


4

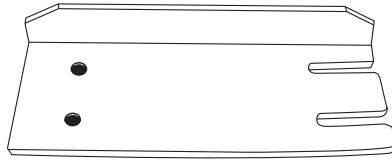
Montage Verbinder / *Assembly connect*
nur bei Anbaugruppen / *only for add-on elements*



Inbusschlüssel 5 mm
Allen key 5 mm



Flanschkopfschraube 8x30 mm
flange head screw 8x30 mm



Elementverbinder / *element connector*

