



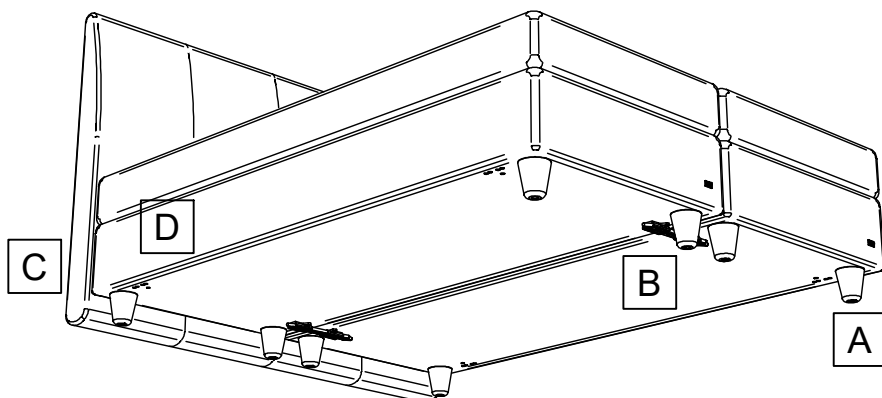
" BU QLX / ALX "

Bettunterbau / bed base

Sie haben ein **Qualitätsprodukt aus dem Hause RUF|Betten** gekauft. Damit Sie viel Freude daran haben, beachten Sie bitte nachstehende Montageschritte und führen Sie sie genau in der angegebenen Reihenfolge aus.

You have bought a **quality product from RUF|Betten**. To have much pleasure, please observe the following assembly steps, performing them exactly in the given order.

" BU QLX / ALX "



Einzelbett/
Single bed



+ Vollautomat/
+ automatic

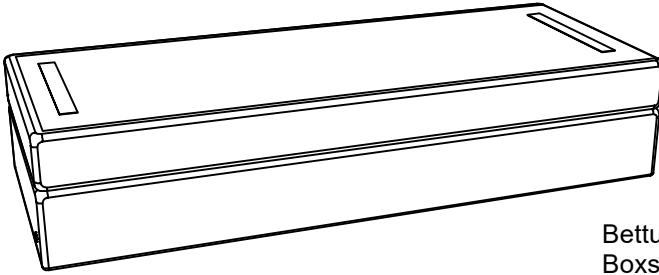


Doppelbett/
Double bed

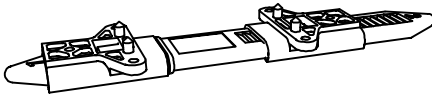


+ Vollautomat/
+ automatic

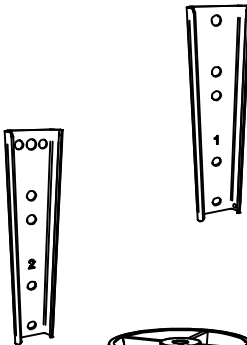




Bettunterbau
Boxspring

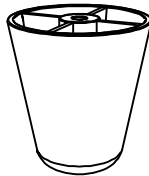


Bettverbinder 2x
Bed connectors 2x

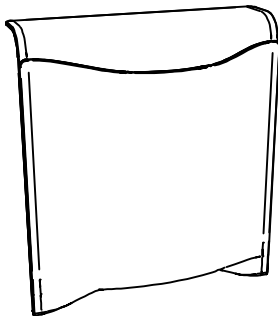


Kopfteilverbinder (Nr.1) 2x
Headboard connectors (No.1) 2x

Kopfteilverbinder (Nr.2) 2x
Headboard connectors (No.2) 2x




Fußset
Leg set

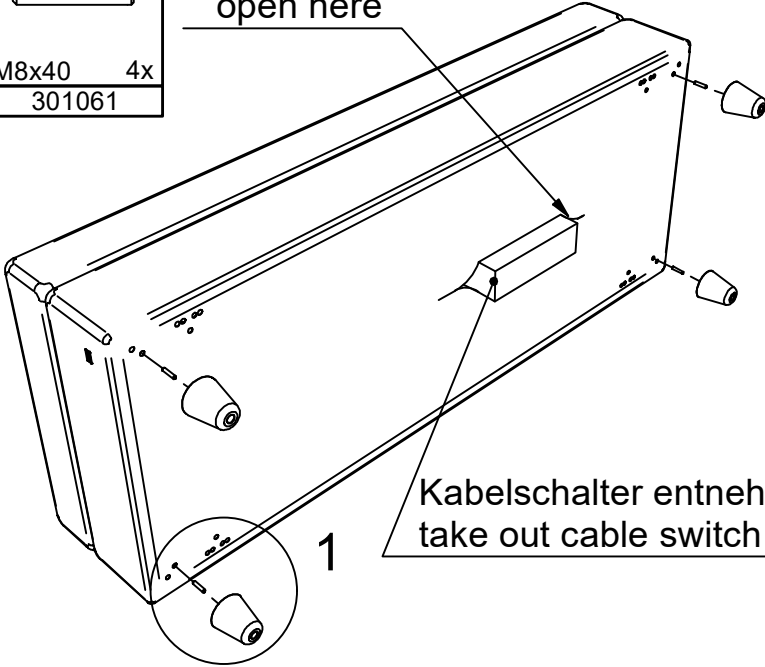


Tasche für Fernbedienung
(nur Vollautomat)
Bag for remote control
(automatic only)

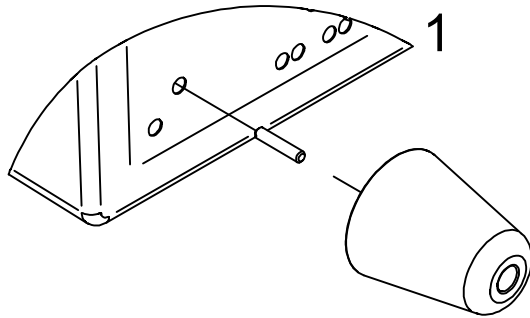
A


M8x40 4x
301061

hier öffnen/*
open here



Kabelschalter entnehmen/*
take out cable switch



Fuß nach Wahl/
Leg as chosen

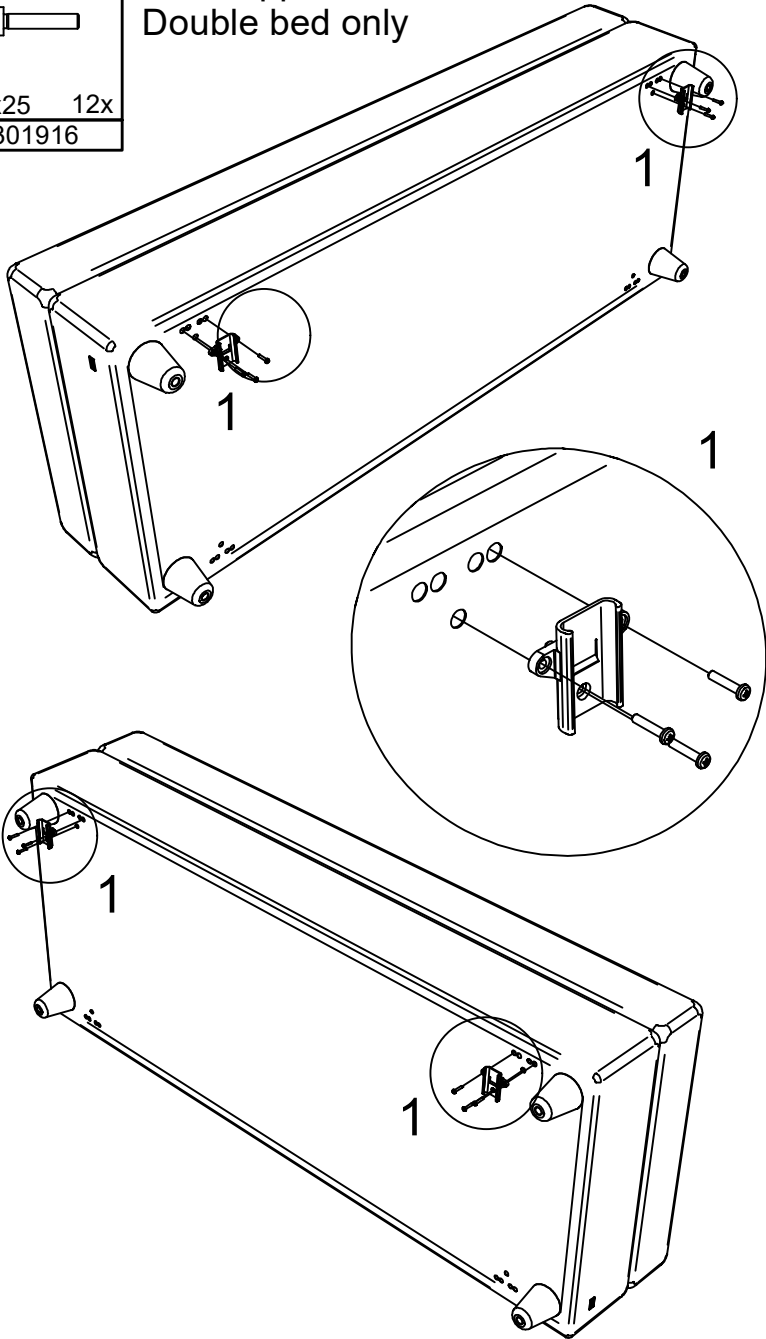
* Nur Vollautomat/
Automatic only

B



M5x25 12x
301916

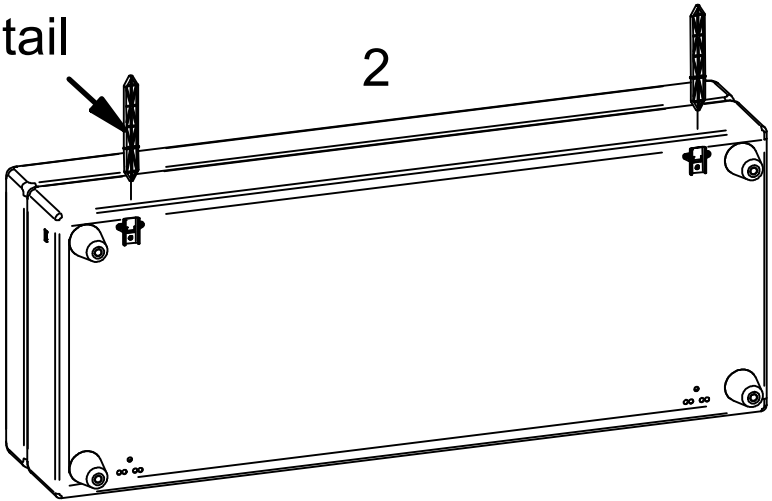
Nur Doppelbett/
Double bed only



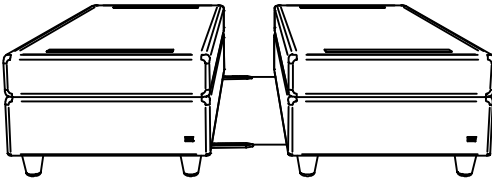
Detail



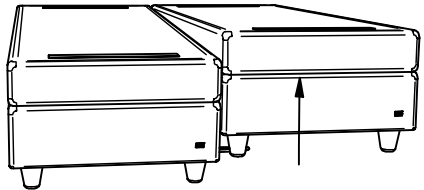
2



3a

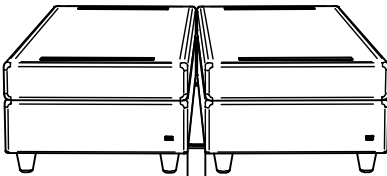


3b



Zum Lösen, rechte Seite anheben/
To disconnect, lift right side

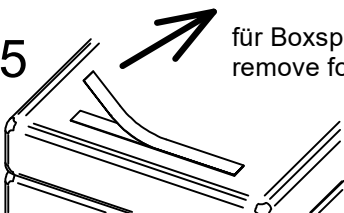
4



5-10cm Spalt für leichtere Kopfteilmontage/
5-10cm gap for easier assembly of the headboard

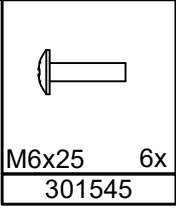


5

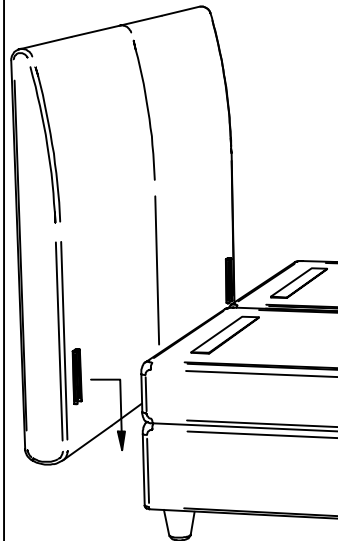
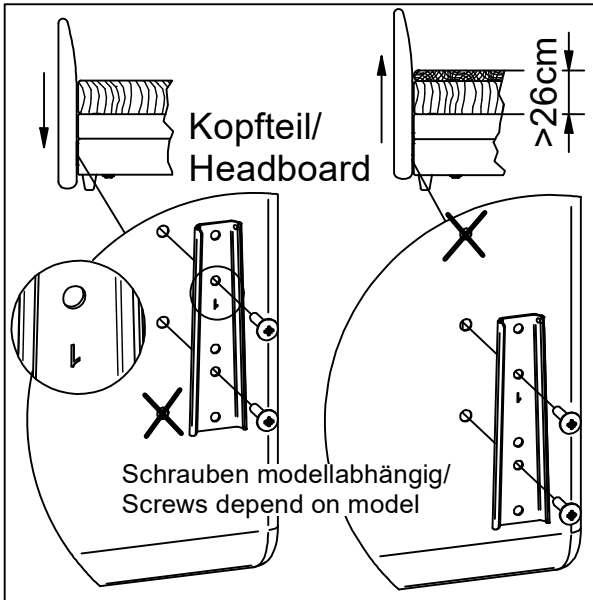
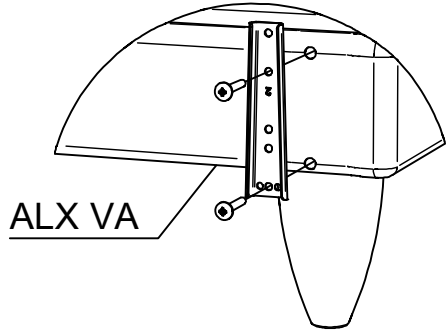
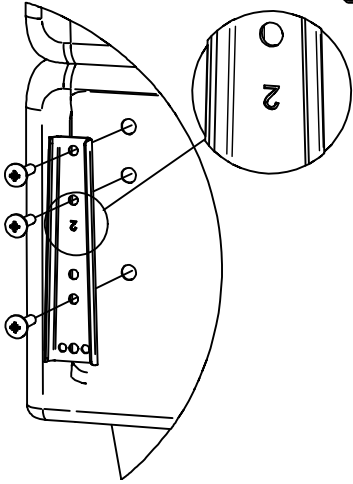
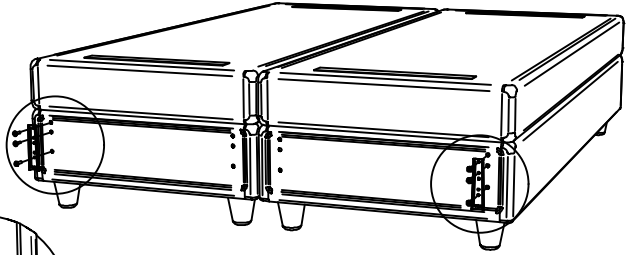


für Boxspring-Matratzen abziehen/
remove for using boxspring-matresses

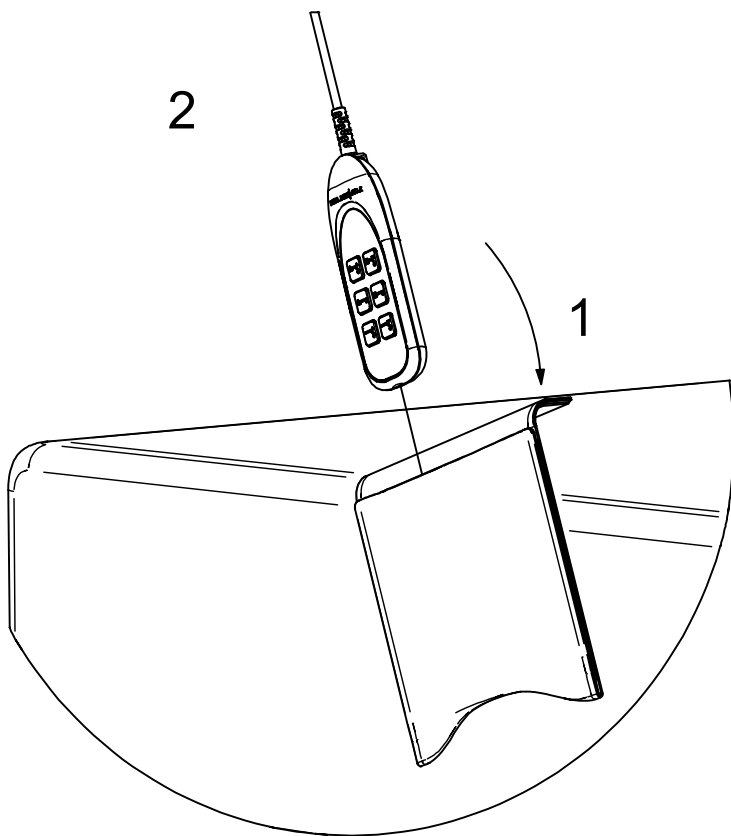
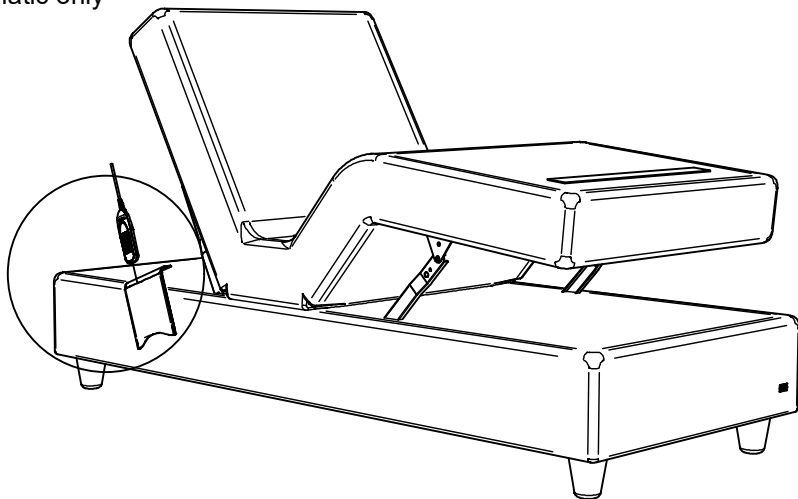
C



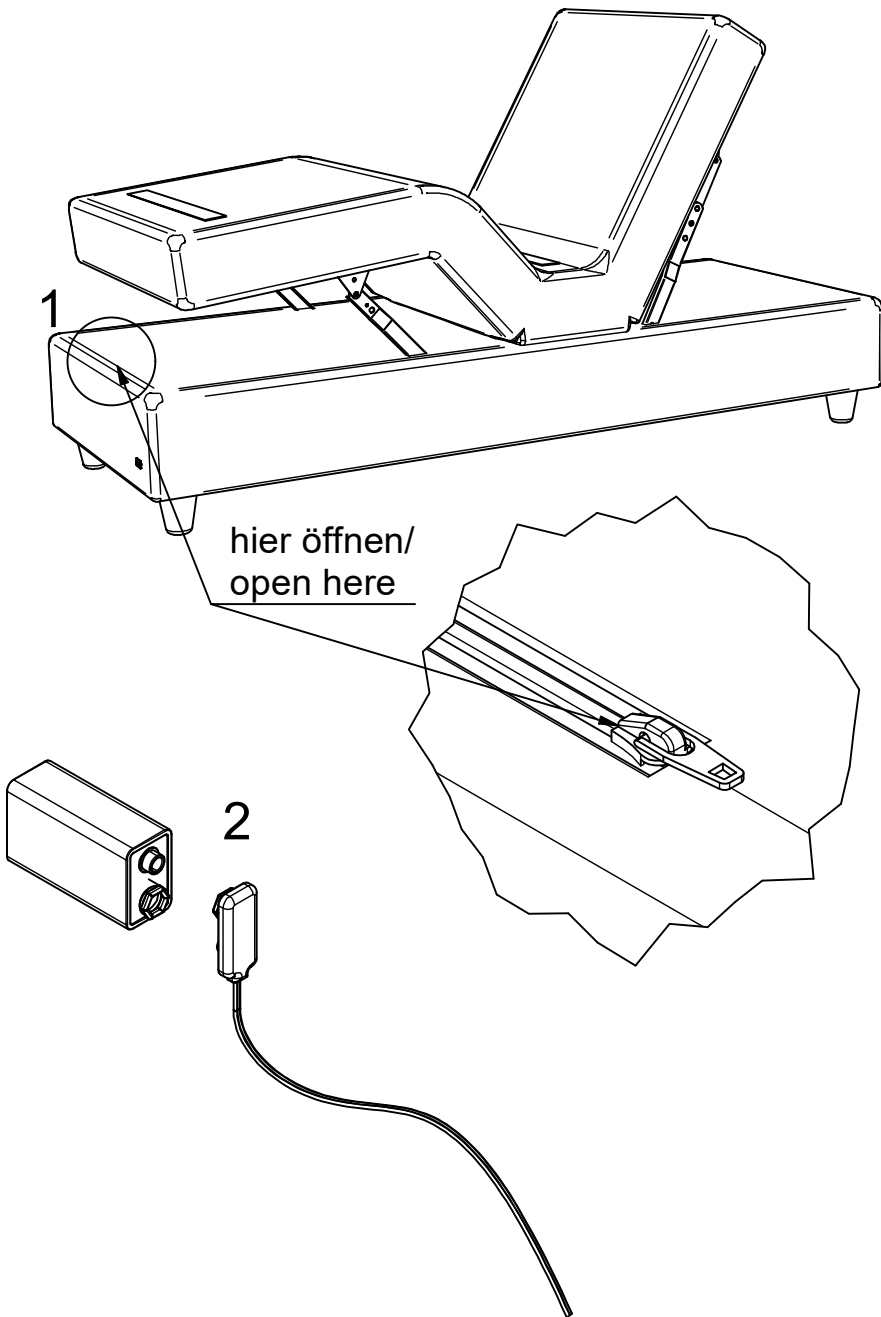
ALX VA: M6x40, 4x, 301542



D Nur Vollautomat/
Automatic only



D Nur Vollautomat: Batteriewechsel/
Automatic only: Battery replacement

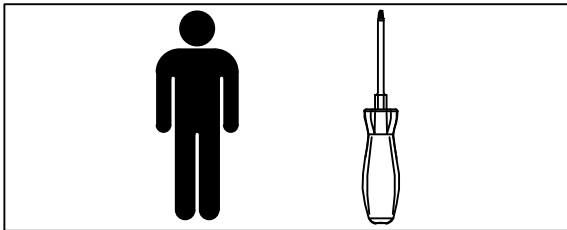


DEMONTAGE:

Die Demontage erfolgt in umgekehrter Reihenfolge der angegebenen Montageschritte. Die jeweiligen Einzelkomponenten bitte nach den jeweiligen, örtlichen Bestimmungen entsorgen.

DISASSEMBLY:

Disassembly is carried out in the reverse order of the assembly steps specified. Please use the individual components in accordance with the respective local regulations dispose.



Montageanweisung / Assembly Instructions **301063 - 20**

RUF|BETTEN

RUF|Betten GmbH
Im Wöhr 1, D-76437 Rastatt
Postfach 2152, D-76411 Rastatt
Telefon: 07222/507-0
Telefax: 07222/507207
Internet: www.ruf-betten.de
E-Mail: info@ruf-betten.de

Technische Änderungen vorbehalten Stand 27.02.2024 *mf*
Rights reserved for technical changes, state 27.02.2024 *mf*