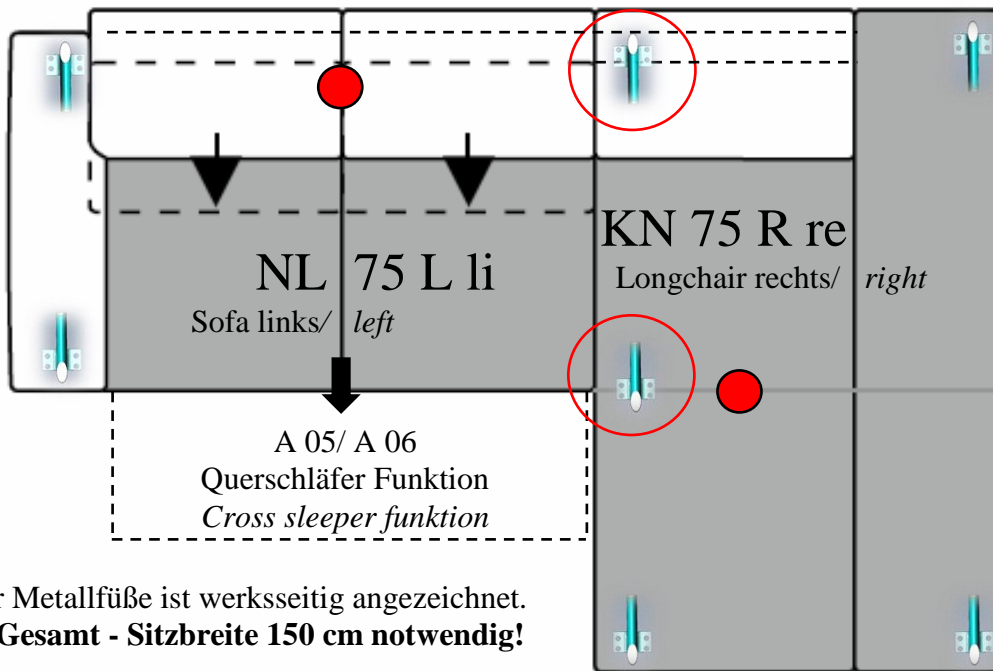
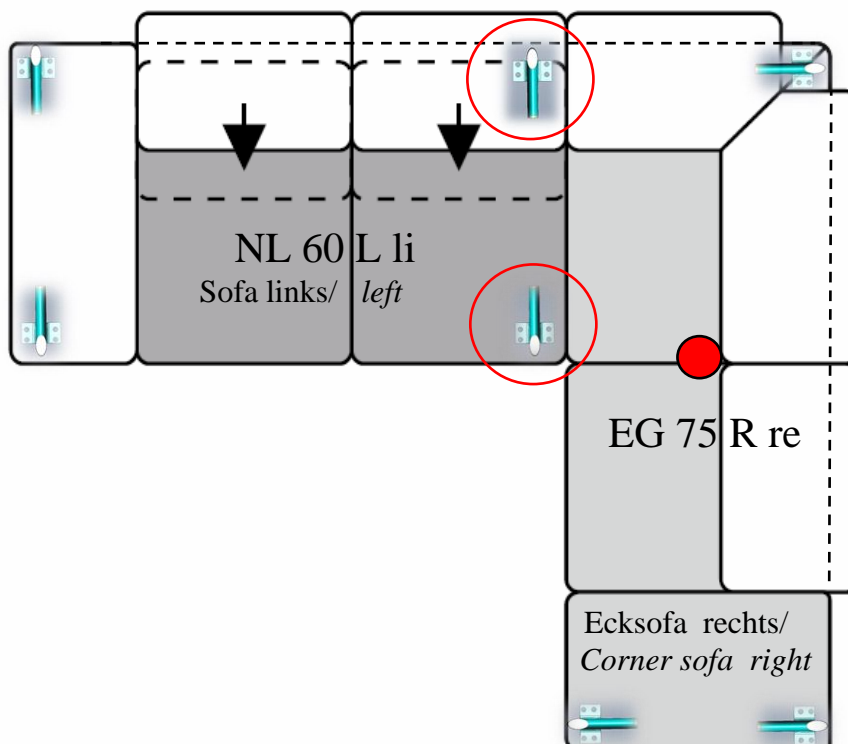


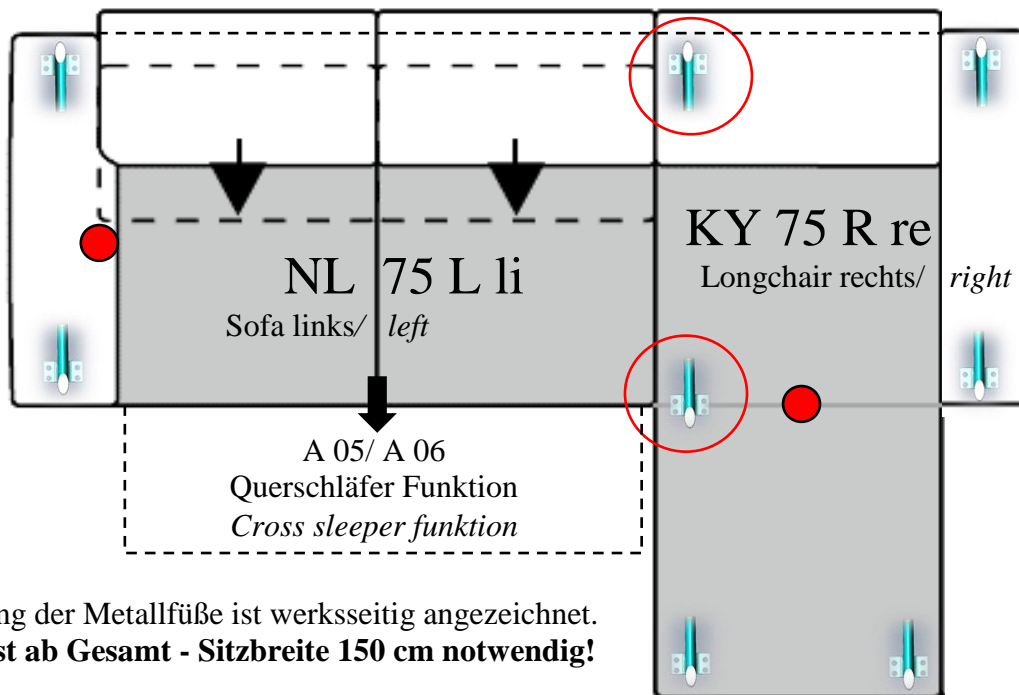
Zusammenstellungen
Compilations



Positionierung der Metallfüße ist werksseitig angezeichnet.
Stützfuß erst ab Gesamt - Sitzbreite 150 cm notwendig!

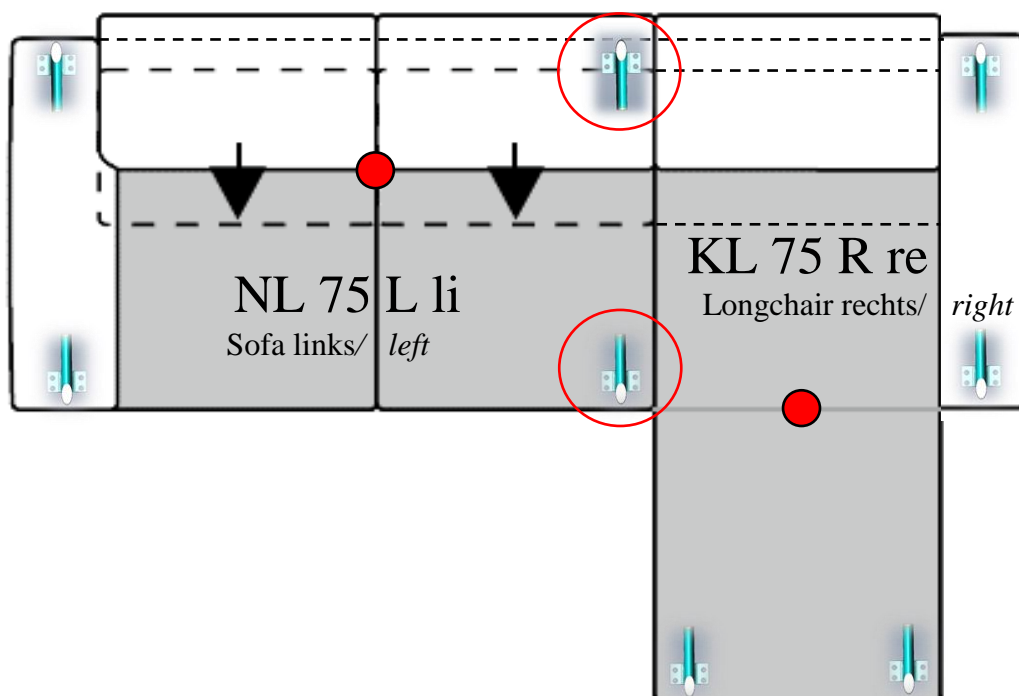
Positioning of the metal legs is marked at the factory.
Support leg only from total - seat width 150 cm necessary!



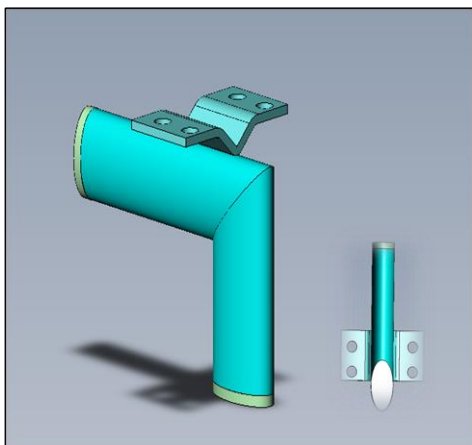


Positionierung der Metallfüße ist werksseitig angezeichnet.
Stützfuß erst ab Gesamt - Sitzbreite 150 cm notwendig!

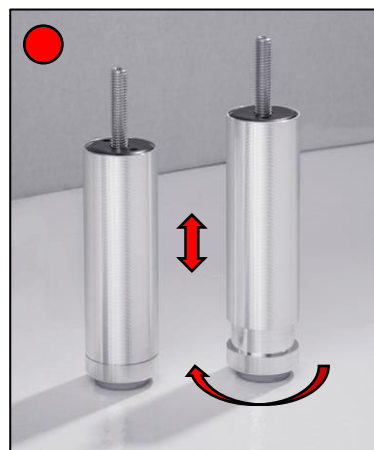
*Positioning of the metal legs is marked at the factory.
 Support leg only from total - seat width 150 cm necessary!*



Montagematerial für Metallfüße
Mounting material for metal legs



Metallfuß F 7P/ F 7Q
Metal leg F 7 P/ F 7Q



Höhenverstellbarer Stützfuß
Height adjustable support Leg

Beispielskizzen
Example sketches

