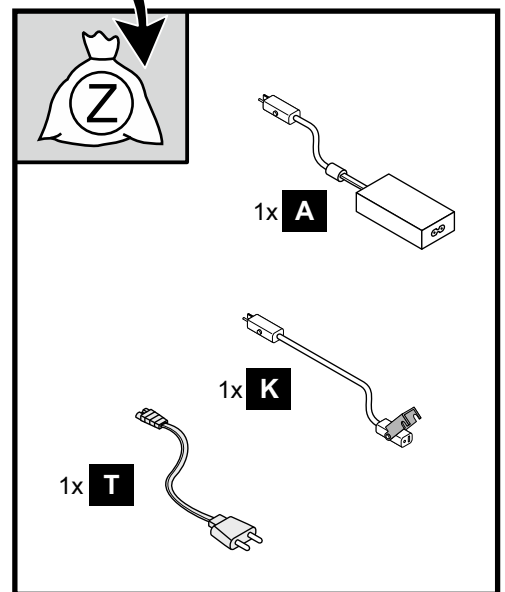
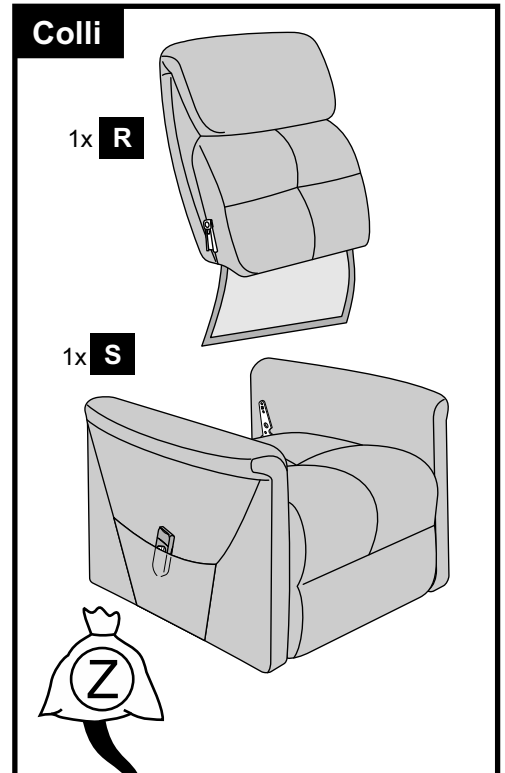
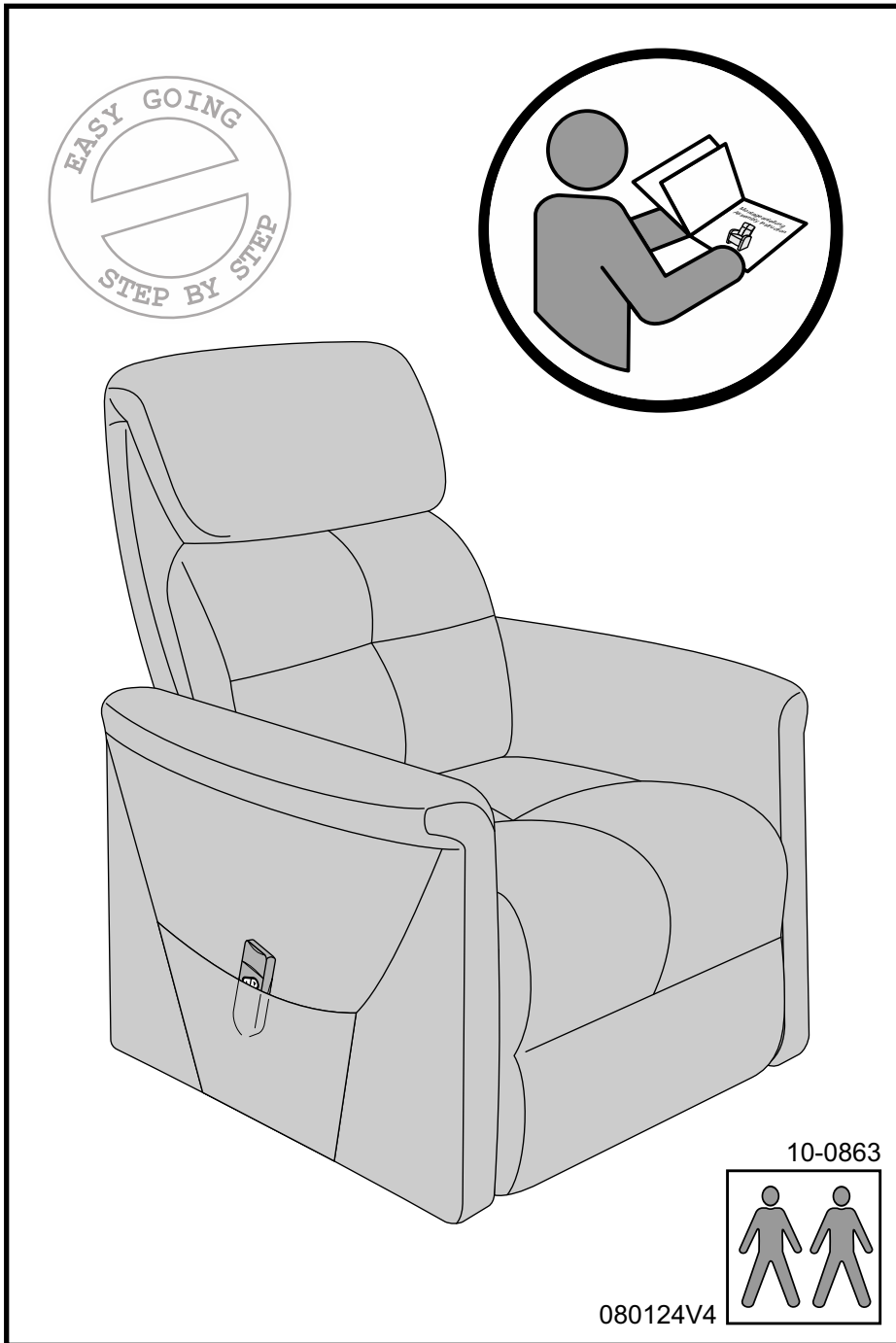


# DALLAS

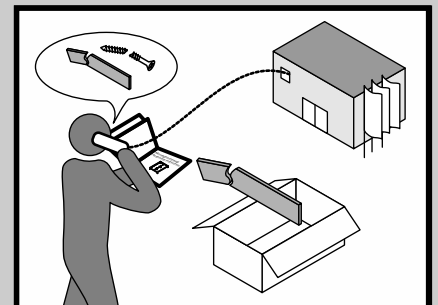
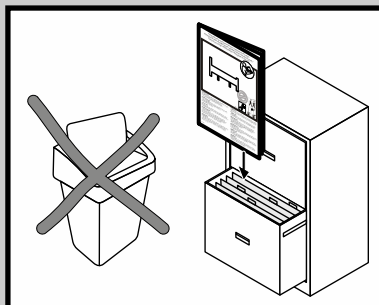
**W92**



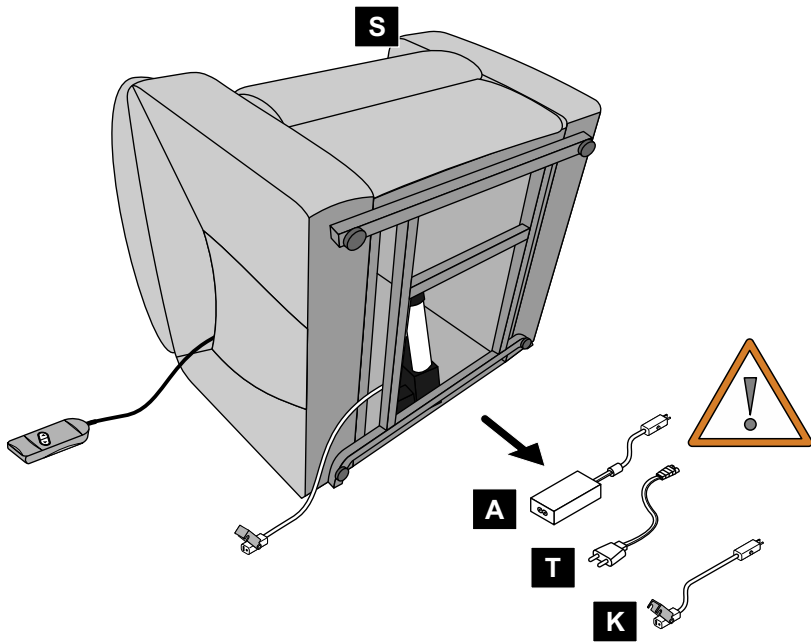
Änderungen die der technischen Verbesserung dienen, behalten wir uns vor.  
Subject to changes in the interests of technical improvements.

Hersteller / Manufacturer:

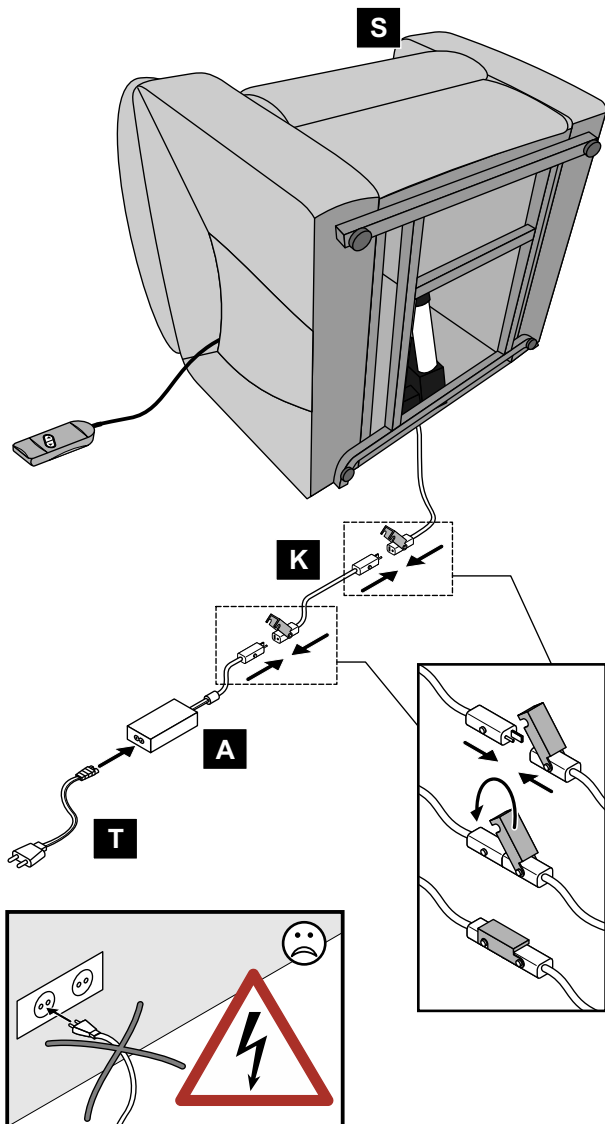
Pro.Com International GmbH  
Stettiner Str. 32  
45770 Marl  
Germany



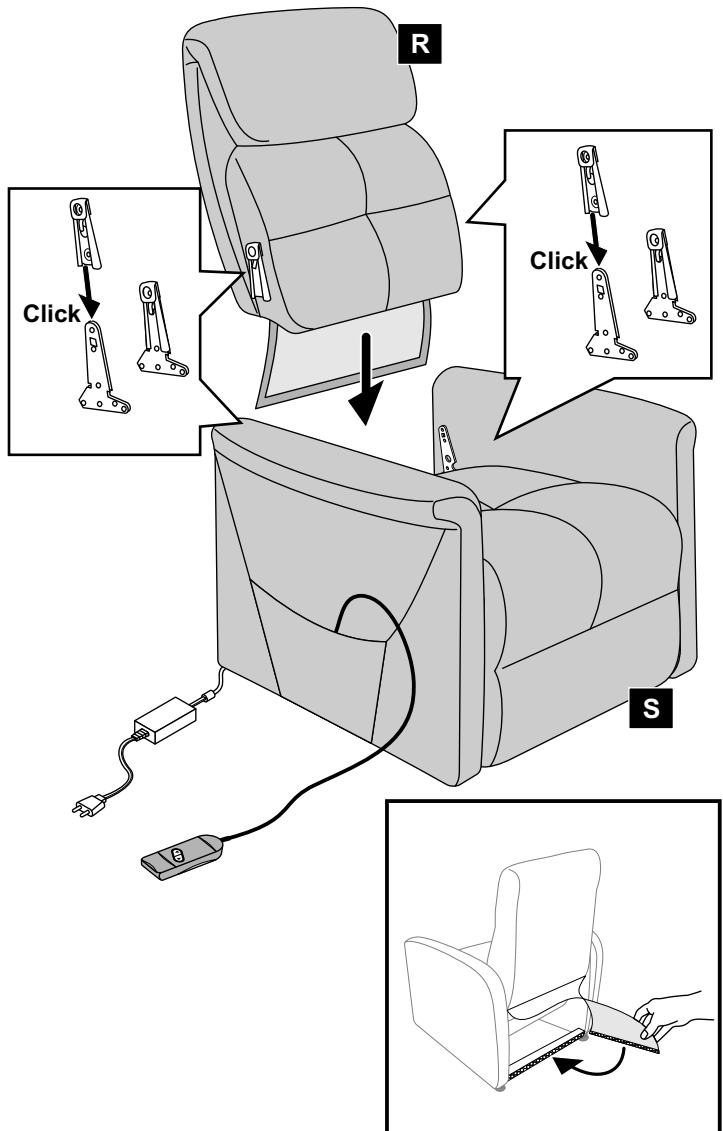
1.

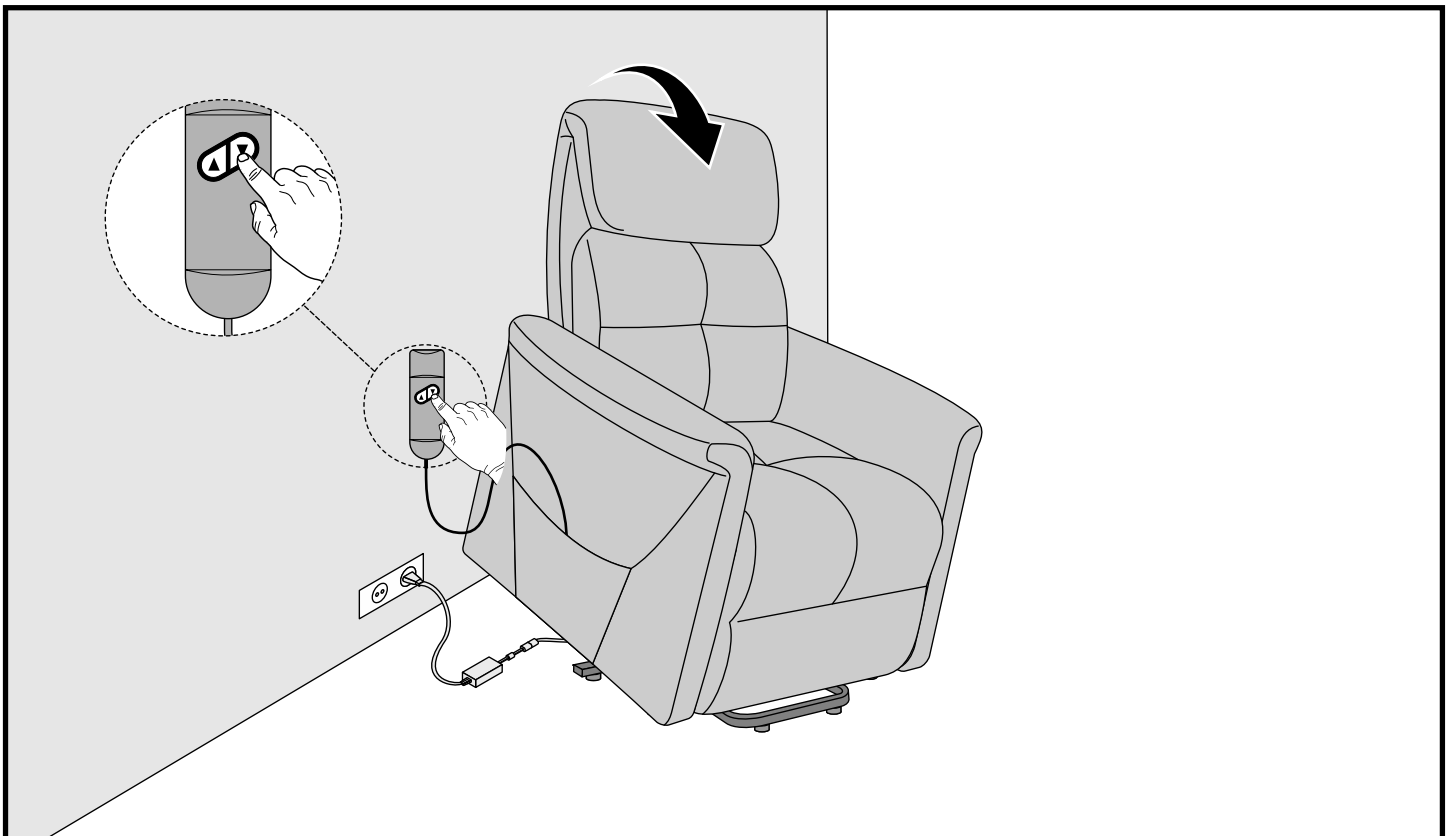
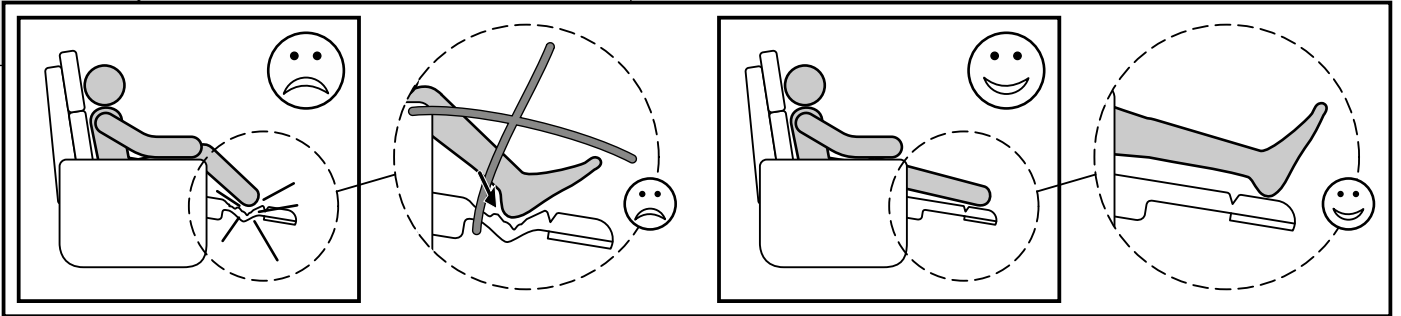
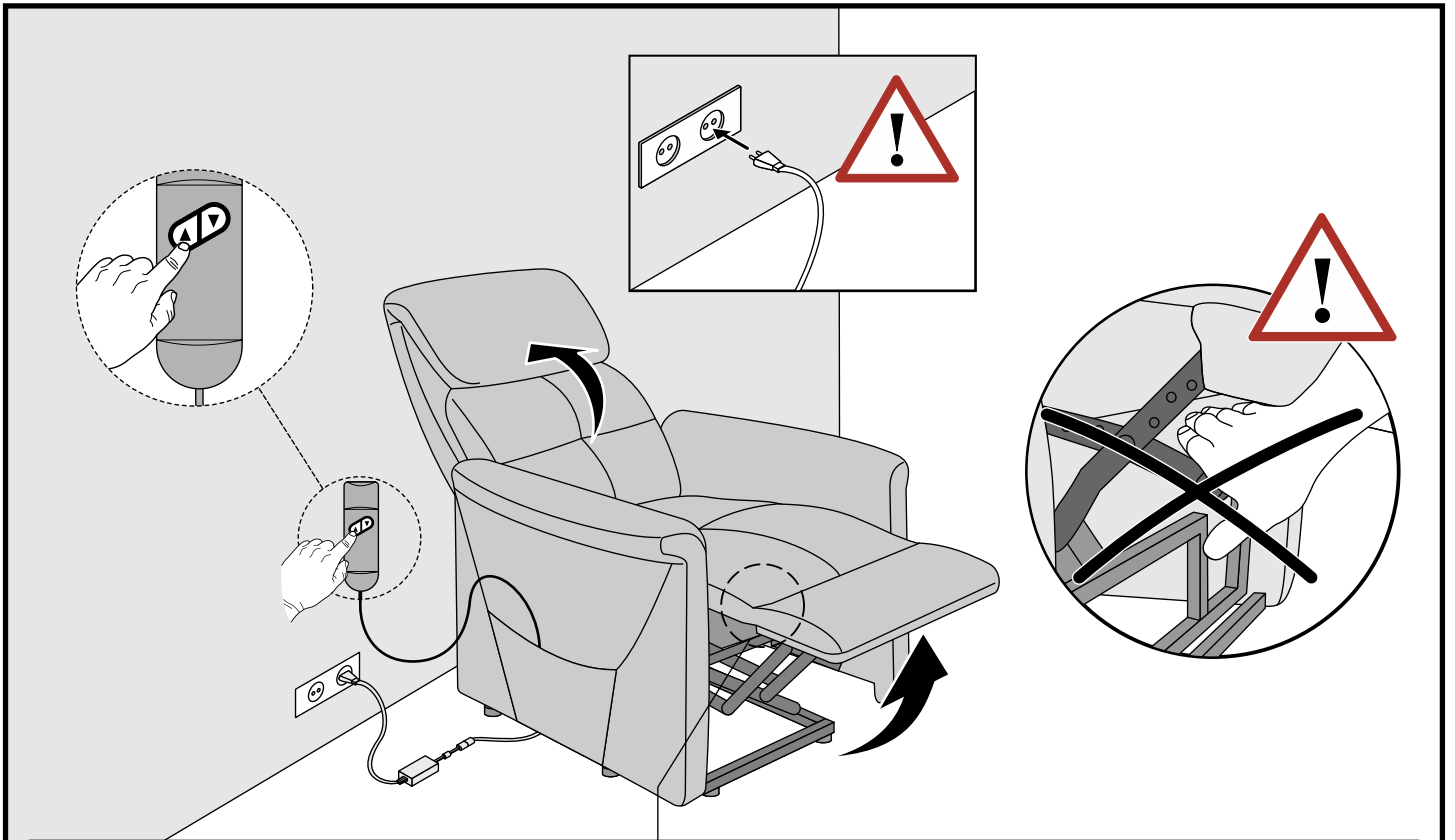


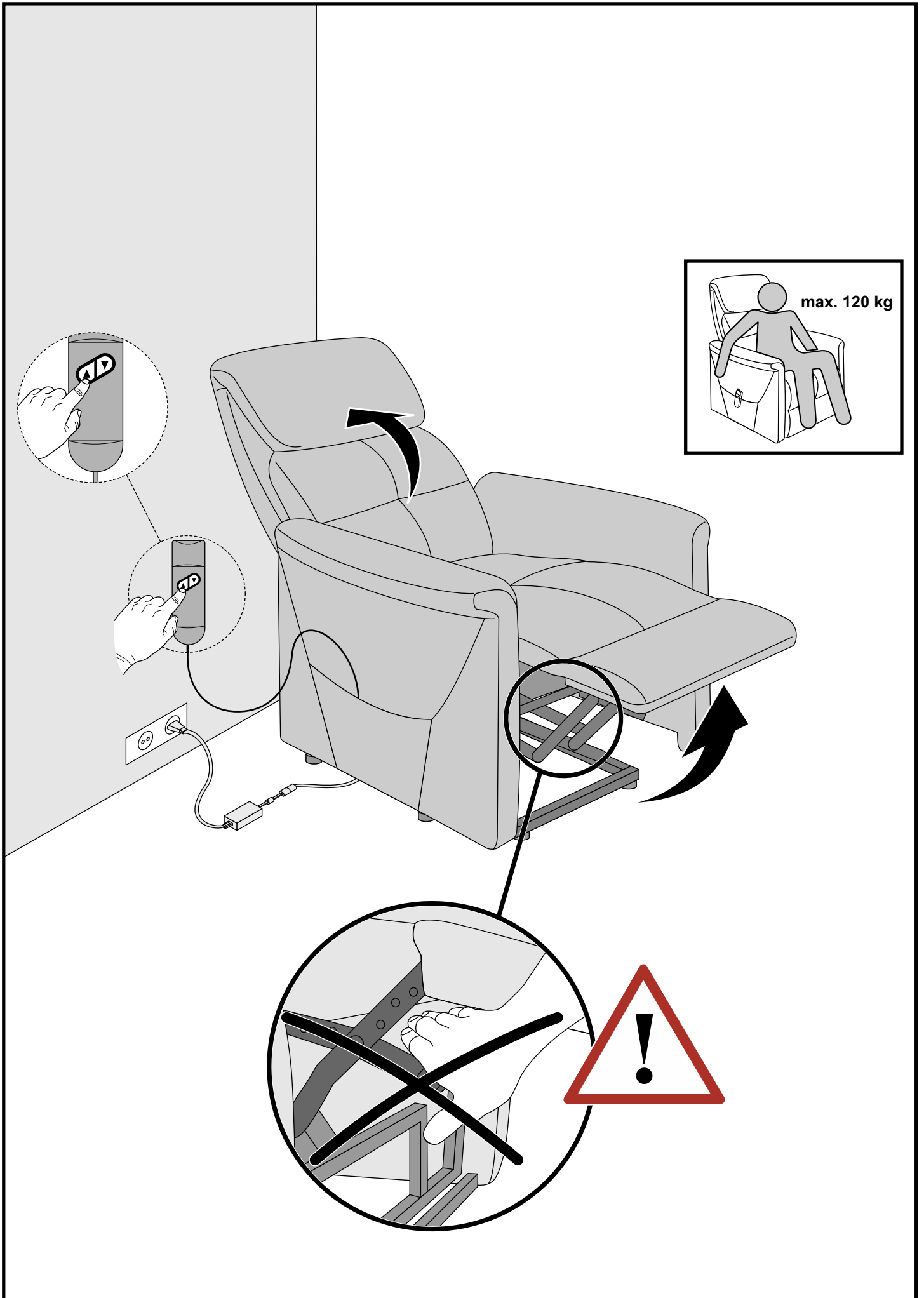
2.



3.







## Sicherheitshinweise:

D

Bitte die Montage- und Bedienungsanleitung vor dem Montieren oder Benutzen sorgfältig lesen!

Achtung! Montage- und Bedienungsanleitung nach der Montage dem Besitzer/Benutzer übergeben!

Es ist stets darauf zu achten, dass Kabel und andere flexible Bauteile nicht durch die Montage oder die Funktion eingeklemmt werden können.

Die elektromotorische Verstellung von den beweglichen Sesselteilen ist nur für Veränderung der Sitzposition bestimmt. Eine andere Verwendung ist unzulässig und kann zu Unfällen oder Zerstörung des Sessels führen. Eine anderweitige Verwendung führt zu einem sofortigen Erlöschen von jeglichen Garantie- und Gewährleistungsansprüchen.

Trennen Sie vor In- und Außerbetriebnahme, Wartung oder Reinigung den Sessel von der Spannungsversorgung, um Verletzungsgefahren oder Beschädigungen auszuschließen. Fahren Sie den Sessel ggf. vorher in die Grundposition zurück.

Zerlegen Sie keinesfalls die Antriebseinheit selbst. Lassen Sie erforderliche Reparaturarbeiten nur vom qualifizierten Fachpersonal durchführen. Bei unsachgemäßem Umgang droht Gefahr und Garantieverlust.

Der Sessel darf keinesfalls im beschädigten Zustand betrieben werden.

Die elektromotorische Verstellung darf nicht von Kinder oder gebrechlichen Personen ohne Aufsicht bedient werden.

Bei einer elektromotorischen Verstellung ist stets darauf zu achten, dass keine Quetsch- oder Schergefahr besteht. Es dürfen sich keine Personen, Haustiere oder Gegenstände im Gefahrenbereich befinden.

Ein schnelles, wechselndes Umschalten der Bewegungsrichtungen ist zu vermeiden. Nach jeder ausgeführten Fahroperation muss die vorgeschriebene Pausenzeit eingehalten werden. Die Verstellhäufigkeit darf max. 10 Zyklen/Stunde nicht überschreiten. Bei thermischer Überbelastung schaltet der Motor aus Sicherheitsgründen für ca. 20-30 Minuten ab.

Die maximale Gewichtsbelastung von 120 kg darf nicht überschritten werden, da andernfalls der Sessel beschädigt oder zerstört werden kann.

Alle Bauteile sind regelmäßig per Sichtkontrolle auf mechanische Schäden, Verschleiß und ihre Funktion zu kontrollieren.

Alle Schrauben des Möbels müssen in regelmäßigen Intervallen nachgezogen werden, um eine einwandfreie Benutzung zu gewährleisten.

Der Antrieb des Sessels benötigt keine fachspezifische Wartung.

Das Möbel ist nur für die Anwendung in geschlossenen, trockenen Innenräumen geeignet.

Das Möbel ist kein Spielzeug. Klappen, Auszüge und andere bewegliche Bauteile am Möbel können bei Fehlnutzung zu Verletzungen führen. Achten sie darauf, dass keine Kinder oder in ihrem Handeln eingeschränkte Personen die Mechanismen ohne Aufsicht betätigen.

Die verwendeten Materialien am Möbel sind nicht feuerfest. Achten sie darauf, dass keine Wärmequellen in die Nähe des Möbels kommen.

Bitte nur mit einem Staubtuch oder leicht feuchtem Lappen reinigen. Eindringende Feuchtigkeit kann einen Kurzschluss verursachen.

Bitte beachten Sie, dass dieses Modell nur für den allgemeinen Wohnbedarf konzipiert wurde und für den gewerblichen Bereich nicht geeignet ist!

## Warnings:

GB

Please read the assembly and user instructions carefully before assembly or use!

Attention! Give the assembly and user instructions to the owner/user after assembly!

One must always ensure that cables and other flexible components cannot be trapped/caught by assembly or function.

The electromotive adjustment of the movable chair parts is only intended for changing the sitting position. Another use is inadmissible and may result in accidents or the destruction of the chair. Any other use results in the immediate expiry of any guarantee and warranty claims whatsoever.

Disconnect the chair from the power supply each time prior to placing it into or out of operation, maintenance or cleaning in order to rule out any risk of injury or damage. If applicable, bring the chair back into the basic position.

In no case should you dismantle the drive unit yourself. Have any repair work which is necessary only carried out by qualified experts. Improper handling involves the risk of danger and loss of guarantee.

In no event may the chair be operated in damaged condition.

The electromotive adjustment must not be operated by children or fragile people without supervision.

When performing electromotive adjustment, one must always ensure that there is no risk of crushing or injury from shearing. There must be no people, pets, or objects in the hazardous area.

Rapid, changing switching of movement directions is to be avoided. The specified break time must be adhered to after each movement operation is performed. The frequency of adjustment must not exceed max. 10 cycles/hour. In the event of thermal overload, the engine switches off for approx. 20-30 minutes for safety reasons.

The maximum weight load of 120 kg must not be exceeded as the chair might otherwise be damaged or destroyed.

All component parts are to be inspected for mechanical damage, wear and functionality at regular intervals by means visual inspection.

All bolts in the furniture must be re-tightened at regular intervals, in order to ensure proper use.

The drive of the chair does not require expert maintenance.

The furniture is only suitable for use in closed, dry indoor spaces.

The furniture is not a toy. Flaps, drawers, and other mobile parts of the furniture can lead to injuries in the event of incorrect use. Ensure that no children or people who are impaired in their actions operate the mechanisms without supervision.

The materials used in the furniture are not fireproof. Make sure that no heat sources come close to the furniture.

Please only clean with a duster or a slightly damp cloth. Ingress of moisture may cause a short-circuit fault.

Please note that this model is designed for general domestic use only and is not suitable for commercial use!

## Avertissements:

FR

Veillez lire attentivement les instructions de montage et le mode d'emploi avant le montage ou l'utilisation !

Attention ! Après le montage, remettre les instructions de montage et le mode d'emploi au propriétaire/à l'utilisateur !

Vérifier constamment que le câble ou d'autres composants flexibles ne se coincent pas pendant le montage ou le fonctionnement.

Le réglage électro-motorisé des parties mobiles du siège concerne uniquement la modification de la position du siège. Toute autre utilisation est interdite et peut provoquer des accidents ou la destruction du fauteuil. Toute autre utilisation provoque l'annulation immédiate de la garantie.

Débranchez le fauteuil de toute source d'alimentation avant la mise en marche, l'arrêt, la maintenance ou le nettoyage afin d'exclure les risques de blessure ou de dommages. Le cas échéant, remettez le fauteuil en position initiale en le dirigeant vers l'avant.

Ne démontez en aucun cas l'unité motrice vous-même. Faites réaliser les travaux de réparation nécessaires uniquement par du personnel qualifié. Toute manipulation incorrecte peut représenter un danger et provoquer la perte de la garantie.

Le fauteuil ne doit en aucun cas être utilisé s'il est endommagé.

Le réglage électromoteur ne doit pas être réalisé par des enfants ou des personnes ayant des capacités physiques, sensorielles ou mentales réduites sans surveillance.

Dans le cadre d'un réglage électromoteur, assurez-vous qu'aucun risque de coincement et de cisaillement n'est présent. Aucune personne, animal de compagnie ou objet ne doit se trouver dans la zone de danger.

Éviter une commutation rapide et changeante du sens de direction. Après chaque déplacement effectué, respecter les temps de pauses prescrits. La fréquence des réglages ne doit pas dépasser max. 10 cycles/heure. Pour des raisons de sécurité, en cas de surcharge thermique, le moteur s'arrête pendant environ 20-30 minutes.

La charge maximale de 120 kg ne doit pas être dépassée, sans quoi le fauteuil pourrait être endommagé ou détruit.

Tous les composants doivent être contrôlés afin de repérer les éventuels dommages mécaniques ou l'usure et de veiller à leur bon fonctionnement.

Serrer les vis à des intervalles réguliers pour garantir une utilisation en toute sécurité.

Le moteur du fauteuil ne nécessite pas d'entretien technique.

Le meuble est adapté pour être uniquement utilisé à l'intérieur, dans un endroit fermé et sec.

Le meuble n'est pas un jouet. Tiroirs, parties amovibles et les autres composants mobiles du meuble peuvent provoquer des blessures en cas d'une utilisation non conforme. Assurez-vous qu'aucun enfant ou qu'aucune personne ayant des capacités physiques, sensorielles ou mentales réduites n'actionne les mécanismes sans surveillance.

Les matériaux utilisés pour le meuble ne sont pas ignifuges. Assurez-vous qu'aucune source de chaleur ne soit à proximité du meuble.

Ne nettoyer qu'avec un chiffon à poussière ou un chiffon légèrement humide. La pénétration de l'humidité peut provoquer un court-circuit.

Veillez noter que ce modèle a été conçu exclusivement pour répondre aux besoins domestiques et ne convient pas pour une utilisation commerciale.

## Waarschuwingen:

NL

Lees voor de montage of het gebruik de montage- en bedieningshandleiding zorgvuldig door!

Opgelet! De montage- en bedieningshandleiding moet na de montage aan de eigenaar/gebruiker worden overhandigd!

Er moet altijd voor worden gezorgd dat kabels en andere flexibele componenten niet door de montage of functie kunnen worden ingeklemd.

De elektromotorische verstelling van de beweegbare fauteuilonderdelen is alleen bedoeld voor het veranderen van de zitpositie. Andersoortig gebruik is ongeoorloofd en kan tot ongevallen of vernieling van de fauteuil leiden. Verkeerd gebruik zal het recht op garantie of garantieclaims onmiddellijk doen vervallen.

Koppel de fauteuil voor het in- of uitschakelen, onderhoud of reinigen los van van de netspanning om verwonding of beschadiging uit te sluiten. Stel de fauteuil zonodig terug in de uitgangspositie.

Demonteer in geen geval de aandrijving zelf. Laat noodzakelijke reparaties alleen door gekwalificeerde vaklieden uitvoeren. Ondeskundig handelen levert mogelijk gevaar en verlies van garantie op.

De fauteuil mag in geen geval worden gebruikt indien deze beschadigd is.

De verstelling met de elektrische motor mag niet worden bediend door kinderen of personen met een beperking, tenzij ze onder toezicht staan.

Bij het gebruik van de elektrische motor voor de afstelling moet er altijd op worden gelet dat er geen gevaar voor beknelling of afsnijden bestaat. Houd personen, huisdieren en voorwerpen buiten de gevarenzone.

Snel en afwisselend schakelen van de bewegingsrichtingen moet worden vermeden. Na elke beweging moet de voorgeschreven pauzetijd in acht worden genomen. Het verstellen mag niet vaker dan 10 cycli/uur plaatsvinden. Bij thermische overbelasting schakelt de motor om veiligheidsredenen gedurende ca. 20-30 minuten uit.

De maximale gewichtsbelasting van 120 kg mag niet overschreden worden, omdat de fauteuil anders beschadigd of vernield kan worden.

Alle onderdelen dienen regelmatig met het oog op mechanische schade, slijtage en correct functioneren te worden gecontroleerd.

Alle meubelschroeven moeten regelmatig worden aangedraaid om een correct gebruik te garanderen.

De aandrijving van de fauteuil behoeft geen professioneel onderhoud.

Het meubel is alleen geschikt voor gebruik in gesloten, droge binnenruimtes.

Het meubel is geen speelgoed. Kleppen, uitschuipelementen en andere bewegende delen van het meubel kunnen bij onjuist gebruik letsel veroorzaken. Let erop dat kinderen en personen met een beperking de mechanismen niet zonder toezicht bedienen.

De materialen die voor het meubel gebruikt zijn, zijn niet vuurvast. Zorg ervoor dat er geen warmtebronnen in de buurt van het meubel komen.

Gelieve enkel met een stoflap of een licht vochtige vod schoon te maken. Het indringen van vocht kan kortsluiting veroorzaken.

Houd er rekening mee dat dit model alleen is ontworpen voor de algemene woonbehoefte en niet geschikt is voor commerciële bedrijven!

## Avvertenze:

IT

Prima del montaggio o dell'utilizzo, leggere attentamente le istruzioni per il montaggio e l'uso!

Attenzione! Dopo il montaggio consegnare al proprietario/utente le istruzioni per il montaggio e l'uso!

Fare sempre attenzione a evitare che cavi o altri componenti flessibili possano restare incastrati durante il montaggio o il funzionamento.

La regolazione elettromotrice delle parti mobili della poltrona serve soltanto a modificare la posizione di seduta. Qualsiasi altro utilizzo non è ammesso e può provocare incidenti o la rottura della poltrona. Qualsiasi diverso utilizzo provoca l'estinzione immediata di ogni diritto alla garanzia.

Prima di mettere in funzione o fuori funzione la poltrona, di eseguire lavori di manutenzione o di pulizia, staccare la poltrona stessa dalla presa di corrente al fine di escludere pericoli di ferimento o danni. Eventualmente, riportare prima la poltrona alla posizione di base.

Non smontare in nessun caso l'unità motrice in sé. Far eseguire le riparazioni necessarie soltanto da personale tecnico qualificato. In caso di utilizzo improprio si generano pericoli e decade la garanzia.

Non azionare assolutamente la poltrona qualora essa sia danneggiata.

La regolazione elettromotrice non deve essere eseguita da bambini o da persone fragili non supervisionati.

In caso di regolazione elettromotrice verificare sempre che non vi sia il pericolo di schiacciamento o taglio. Persone, animali domestici o oggetti devono tenersi lontani dall'area di pericolo.

Evitare di cambiare a intermittenza in modo repentino le direzioni del movimento. Dopo ogni movimento eseguito rispettare il periodo di pausa prescritto. La frequenza di regolazione non deve superare max. 10 cicli/ora. Per motivi di sicurezza, in caso di sovraccarico termico, il motore si arresta per circa 20-30 minuti.

Non deve essere superato il carico di peso massimo di 120 kg, altrimenti la poltrona potrebbe essere danneggiata o distrutta.

Tutti i componenti devono essere controllati regolarmente a vista per verificare la presenza di danni meccanici, usura, e per controllarne il funzionamento.

Serrare a intervalli regolari tutte le viti del mobile per garantire il perfetto funzionamento durante l'utilizzo.

L'unità motrice della poltrona non necessita di manutenzione tecnica specifica.

Il mobile è predisposto per l'uso in ambienti interni chiusi e asciutti.

Il mobile non è un gioco. Alette, parti estraibili e altre parti mobili del mobile possono causare lesioni se usate erroneamente. Attenzione: i bambini o persone con mobilità ridotta non devono azionare i meccanismi senza la supervisione di un adulto.

I materiali del mobile usati non sono ignifughi. Fare attenzione a non avvicinare fonti di calore in prossimità del mobile.

Pulire esclusivamente con un panno per la polvere o con un panno umido. L'umidità penetrata può causare un corto circuito.

Vogliate prendere nota che questo modello è stato concepito solo per uso residenziale generale e non è adatto per uso commerciale!

## Uyarı bilgileri:

TR

Lütfen montaj veya kullanım öncesinde montaj ve kullanım kılavuzunu dikkatlice okuyun!

Dikkat! Montaj sonrasında montaj ve kullanım kılavuzunu ürünün sahibine/kullanıcısına teslim edin!

Kablo ve diğer esnek parçaların, montaj veya kullanım sırasında sıkıştırılmamasına her zaman dikkat edilmelidir.

Hareketli koltuk parçalarını elektromotorlu ayarlama fonksiyonu, sadece koltuk pozisyonunun değiştirilmesi için öngörülmüştür. Farklı bir kullanım şekline müsaade edilmez ve bu tür kullanımlar kazalara veya koltuğun bozulmasına yol açabilir. Farklı bir kullanım şekli, her türlü garanti hizmeti talep hakkının geçerliliğinin hemen kaybolmasına yol açar.

İşletime alma ve işletim dışı bırakma, bakım veya temizlik çalışmaları öncesinde, muhtemel yaralanmaları veya hasarları önlemek amacıyla koltuğun gerilim beslemesini kesin. Gerekli çalışmalara başlamadan önce koltuğu temel pozisyona götürün.

Motor ünitesini parçalarına kesinlikle ayırmayın. Gerekli onarım çalışmalarının, sadece kalifiye uzman personel tarafından yapılmasını sağlayın. Usulüne uygun olmayan uygulamalarda, tehlike ve garanti kaybı söz konusu olabilir.

Koltuk, hasarlı bir durumda olduğunda kesinlikle kullanılmamalıdır.

Elektrikli motor donanımı, çocuklar veya bünyesi hassas insanlar tarafından denetimsiz şekilde kullanılmamalıdır.

Elektrikli motor ile yapılan ayarlamalarda, ezilme veya kesilmeye bağlı yaralanma tehlikelerine dikkat edilmelidir. Tehlikeli bölgede insanlar, ev hayvanları veya cisimler bulunmamalıdır.

Hareket yönleri hızlı bir şekilde değiştirilmemelidir. Her hareket uygulamasından sonra, öngörülen mola süresine uyulmalıdır. Ayar sıklığı, saatte 10 döngüyü aşmamalıdır. Motor, aşırı ısınma durumunda güvenlik nedeniyle yaklaşık 20-30 dakika kapanır.

Maksimum 120 kg taşıma kapasitesi aşılmamalıdır; aksi takdirde koltuk hasar görebilir veya bozulabilir.

Tüm yapı parçaları, düzenli olarak mekanik hasarlara, aşınmaya ve çalmaya yönelik gözle kontrol edilmelidir.

Mobilyanın sorunsuz şekilde kullanılması için, tüm civatalar düzenli aralıklarda sıkılmalıdır.

Koltuğun motoru, uzmanlık gerektiren bakım gerektirmez.

Bu mobilya, sadece kapalı ve kuru alanlarda ve iç mekanlarda kullanım için tasarlanmıştır.

Bu mobilya bir oyuncak değildir. Mobilyadaki kapaklar, çekmeceler ve diğer hareketli parçalar, yanlış kullanım durumunda yaralanmalara neden olabilir. Çocukların veya kısıtlı becerilere sahip kişilerin, mekanizmaları denetimsiz kullanmalarına dikkat edilmelidir.

Mobilyada kullanılan malzemeler yangına dayanıklı değildir. Mobilyanın yakınında ısı kaynaklarının bulunmamasına dikkat edilmelidir.

Sadece bir toz bezi veya hafif nemli temizlik bezi ile temizleyin. İç kısımlara kaçan ıslaklık kısa devreye yol açabilir.

Bu modelin yalnızca genel konut ihtiyaçları için tasarlandığını ve ticari kullanıma uygun olmadığını lütfen unutmayın!

## Upozornění:

CZ

Před zahájením montáže nebo používáním si prosím pozorně přečtěte návod k montáži a obsluze!

Pozor! Návod k montáži a obsluze po provedení montáže předejte vlastníkovvi/uzivateli!

Vždy je nutné dbát na to, aby kabely a ostatní pohyblivé části nebyly montáží omezeny ve své funkci.

Elektromotorické nastavení pohyblivých částí sedačky je určeno pouze pro změnu polohy sedačky. Jiné použití je nepřipustné a může vést k nehodám nebo zničení sedačky. Jiné použití vede k okamžitému zániku veškerých nároků na garanci a záruku.

Před uvedením do provozu a mimo provoz, před údržbou a čištěním odpojte sedačku od zdroje napájení, abyste vyloučili nebezpečí poranění nebo poškození. Před jízdou vraťte sedadlo do jeho výchozí polohy.

V žádném případě sami nerozebírejte hnací jednotku. Nutnou opravu nechte provést kvalifikovaným odborným personálem. Při nesprávné manipulaci hrozí nebezpečí a ztráta záruky.

Sedačka nesmí být v žádném případě provozována v poškozeném stavu.

Přestavování pomocí elektromotoru nesmí bez dozoru provádět děti nebo slabší osoby.

Při přestavování pomocí elektromotoru je vždy nutné dbát na to, aby nenastalo nebezpečí zhmoždění nebo zachycení. V nebezpečném prostoru nesmí být žádné osoby, domácí zvířata nebo předměty.

Je třeba zabránit rychlému střídavému přepínání směru pohybu. Po každém provedeném přepnutí je nutné dodržet předepsanou dobu pauzy. Četnost změn nesmí překročit max. 10 cyklů/hod. Při tepelném přetížení se motor z bezpečnostních důvodů asi na 20–30 minut vypne.

Maximální hmotnostní zatížení 120 kg nesmí být překročeno, protože v opačném případě by mohlo dojít k poškození nebo zničení sedačky.

Všechny konstrukční prvky musí být pravidelně vizuálně kontrolovány z hlediska mechanických poškození, opotřebení a své funkce.

Všechny šrouby nábytku musí být v pravidelných intervalech dotahovány, aby bylo zaručeno jeho bezvadné používání.

Pohon sedačky nevyžaduje žádnou odbornou údržbu.

Nábytek je určen pouze pro používání v uzavřených a suchých interiérech.

Nábytek není hračka. Klapky, výsuvy a ostatní pohyblivé části mohou při nesprávném zacházení způsobit úraz. Dbejte na to, aby s mechanismem bez dozoru nemanipulovaly děti nebo osoby, které nejsou zcela odpovědné za své jednání.

Materiál použitý na výrobu nábytku není ohnivzdorný. Dbejte na to, aby v blízkosti nábytku nebyl umístěn žádný zdroj tepla.

K čištění použijte pouze prachovku anebo nepatrně vlhký hadřík. Vniklá vlhkost může vést ke zkratu.

Dbejte prosím na to, že tento modul byl koncipován pro běžné domácí použití a není vhodný pro používání v komerční oblasti!

## Wskazówki ostrzegawcze:

PL

Przed montażem lub użyciem należy dokładnie przeczytać instrukcję montażu i obsługi!

Uwaga! Po wykonaniu montażu należy przekazać instrukcję montażu i obsługi właścicielowi/użytkownikowi!

Należy zawsze uważać, aby kable i inne elastyczne elementy nie zostały zakleszczone na skutek montażu lub funkcjonowania przedmiotu.

Elektromotoryczne przestawianie ruchomych części fotela przewidziane jest wyłącznie do zmiany pozycji siedzącej. Inne zastosowanie przestawiania elektromotorycznego jest niedozwolone i może prowadzić do niebezpiecznych wypadków lub zniszczenia fotela. Inne zastosowanie przestawiania elektromotorycznego prowadzi do natychmiastowego wygaśnięcia wszelkich roszczeń związanych z gwarancją i rękojmią.

Przed włączeniem do eksploatacji i wyłączeniem z eksploatacji fotela, konserwacją lub przed czyszczeniem fotela należy odłączyć fotel od zasilania napięciowego, aby wykluczyć niebezpieczeństwa obrażeń ciała lub uszkodzenia. Ewentualnie należy uprzednio przestawić fotel z powrotem do pozycji podstawowej.

W żadnym wypadku nie należy samemu rozkładać napędu na części. Wykonanie wymaganych robót naprawczych należy zlecać wyłącznie wykwalifikowanemu personelowi specjalistycznemu. W przypadku nieprawidłowego obchodzenia się z urządzeniem grozi niebezpieczeństwo i utrata gwarancji.

W żadnym wypadku nie wolno eksploatować fotela w stanie uszkodzonym.

Regulacja elektromotoryczna nie może być obsługiwana przez dzieci lub osoby niepełnosprawne bez nadzoru.

Podczas regulacji elektromotorycznej należy zawsze upewnić się, że nie występuje niebezpieczeństwo zmiążdżenia lub przecięcia. W strefie zagrożenia nie mogą znajdować się żadne osoby, zwierzęta ani przedmioty.

Należy unikać szybkiego, przemiennego zmieniania kierunków ruchu. Po każdej zakończonej jeździe należy przestrzegać zalecanego czasu przerwy. Częstotliwość regulacji nie może przekraczać maks. 10 cykli/godzinę. W przypadku przeciążenia termicznego silnik wyłącza się ze względów bezpieczeństwa na około 20–30 minut.

Maksymalne obciążenie wynoszące 120 kg nie może zostać przekroczone w górę, gdyż w przeciwnym razie fotel może zostać uszkodzony lub zniszczony.

Wszystkie elementy konstrukcyjne należy regularnie poddawać kontroli wizualnej pod względem szkód mechanicznych, ich zużycia oraz ich funkcjonowania.

Wszystkie śruby mebli muszą być regularnie dokręcane, aby zapewnić prawidłowe użytkowanie.

Napęd fotela nie wymaga żadnej specyficznej pod względem fachowym konserwacji.

Mebel nadaje się do użytku wyłącznie w zamkniętych, suchych pomieszczeniach.

Mebel nie jest zabawką. Nieprawidłowe użycie klap, szuflad i innych ruchomych części mebla może spowodować obrażenia. Upewnić się, aby dzieci lub osoby o ograniczonej sprawności, nie obsługiwały mechanizmów bez nadzoru.

Materiały, z których wykonany jest mebel, nie są ognioodporne. Uważać, aby nie zbliżać do mebla żadnych źródeł ciepła.

Czyszczenie łóżka należy przeprowadzać wyłącznie przy użyciu ściereczki do kurzu lub lekko zwilżonej szmatki. Wnikająca wilgoć może spowodować zwarcie elektryczne.

Należy pamiętać, że model ten jest przeznaczony wyłącznie do ogólnego użytku domowego. Nie nadaje się do użytku komercyjnego!



## Предупредительные указания:

RU

Перед монтажом или использованием внимательно прочитайте руководство по монтажу и эксплуатации!

Внимание! После монтажа передайте руководство по монтажу и эксплуатации владельцу/пользователю!

Всегда следите за тем, чтобы в процессе монтажа или эксплуатации кабели и другие гибкие компоненты не защемлялись.

Электромоторная регулировка подвижных частей кресла предназначена только для изменения сидячего положения. Применение в иных целях недопустимо и может привести к несчастным случаям или поломке кресла. Использование не по назначению приводит к немедленному прекращению действия всех гарантийных обязательств.

Чтобы избежать опасности получения травм или повреждений, перед включением, выключением, техническим обслуживанием или чисткой обязательно отключайте электропитание кресла. При данных условиях сначала верните кресло в исходное положение.

Ни в коем случае не разбирайте самостоятельно приводной узел. Поручайте необходимые ремонтные работы квалифицированному спецперсоналу. При неквалифицированном обслуживании возникает риск возникновения опасной ситуации и потери гарантии.

Запрещается использовать кресло в поврежденном состоянии.

Детям и физически слабым лицам эксплуатация системы электроприводного перемещения разрешена только под присмотром взрослого человека.

При использовании электропривода следите за тем, чтобы не возникла опасность защемления или пореза. В опасной зоне не должно быть людей, домашних животных или предметов.

Следует избегать быстрого, попеременного переключения направлений движения. После каждой выполненной операции перемещения необходимо выдержать предписанную паузу. Частота перемещения не должна превышать 10 циклов в час. В случае термической перегрузки двигатель из соображений безопасности отключается примерно на 20–30 минут.

Не превышайте максимальную нагрузку в 120 кг, в противном случае возможны повреждения или поломка кресла.

Все детали необходимо регулярно проверять на наличие механических повреждений, износ и работоспособность.

Чтобы обеспечить бесперебойную эксплуатацию мебели, регулярно подтягивайте все винты.

Привод кресла не требует специального технического обслуживания.

Мебель предназначена для применения в закрытых, сухих помещениях.

Данный предмет мебели не является игрушкой. Неправильная эксплуатация крышек, выдвигаемых ящиков и прочих подвижных деталей мебели может привести к травмам. Не допускайте эксплуатации механизмов детьми или людьми с ограниченными физическими возможностями без присмотра.

Используемые в мебели материалы не являются огнестойкими. Не располагайте вблизи мебели источники тепла.

Кровать разрешается чистить только салфеткой для пыли или слегка влажной тряпкой. Проникшая внутрь влага может стать причиной короткого замыкания.

Обратите внимание, что данная модель предназначена только для использования в быту и не подходит для коммерческого применения!

## Avertizări:

RO

Vă rugăm să citiți cu atenție instrucțiunile de montare și operare, înainte de montare sau utilizare!

Atenție! După montare, predați instrucțiunile de montare și operare proprietarului/utilizatorului!

Trebuie să aveți grijă întotdeauna să nu fie prinse cablurile și alte componente flexibile în timpul montării și al funcționării.

Dispozitivul de reglare, cu acționare electrică, a pieselor mobile ale fotoliului este destinat numai schimbării poziției de ședere. Orice alt mod de utilizare este interzis și poate provoca accidente sau deteriorarea fotoliului. Utilizarea în alt mod duce la anularea imediată a tuturor cererilor de garanție și a garanției.

Pentru punerea în și scoaterea din funcțiune, lucrări de întreținere și curățare, deconectați fotoliul de la sursa de alimentare, pentru a elimina riscul de rănire sau deteriorare. Dacă este necesar, aduceți fotoliul înapoi în poziția inițială.

Nu demontați niciodată unitatea de acționare. Orice lucrare de reparații va fi efectuată numai de personal calificat. Manipularea necorespunzătoare reprezintă un pericol și duce la pierderea garanției.

Fotoliul nu trebuie să fie utilizat niciodată când este avariata.

Sistemul de reglare cu electromotor nu trebuie operat de către copii sau persoane invalide fără supraveghere.

În timpul reglării cu electromotor, asigurați-vă întotdeauna că nu există pericol de strivire sau forfecare. În zona periculoasă nu trebuie să se afle persoane, animale de companie sau obiecte.

Trebuie evitată schimbarea rapidă, alternantă a direcțiilor de deplasare. După efectuarea fiecărei operațiuni de conducere, trebuie respectat timpul de pauză prevăzut. Frecvența de reglare nu trebuie să depășească max. 10 cicluri/oră. În caz de supraîncărcare termică, motorul se oprește din motive de siguranță timp de aprox. 20-30 de minute.

Greutatea maximă de 120 kg nu trebuie să fie depășită, în caz contrar, fotoliul se poate deteriora sau poate fi distrus.

Toate componentele trebuie să fie monitorizate în mod regulat, prin inspecție vizuală, pentru a nu prezenta semne de deteriorări mecanice, uzură și funcționare defectuoasă.

Toate șuruburile mobilierului trebuie strânse la intervale regulate, pentru a asigura utilizarea ireproșabilă.

Unitatea fotoliului nu necesită întreținere de specialitate.

Mobilierul este adecvat numai pentru utilizare în spații interioare închise, uscate.

Mobilierul nu este o jucărie. Clapetele, sertarele și alte piese mobile ale mobilierului pot provoca vătămări, în cazul în care sunt utilizate incorect. Asigurați-vă că niciun copil sau persoană cu dizabilități nu acționează mecanismele fără supraveghere.

Materialele utilizate pentru mobilier nu sunt ignifuge. Asigurați-vă că nu există surse de căldură în apropierea mobilierului.

Curățați patul numai cu o cârpă de praf sau cu o lavetă ușor umezită. Pătrunderea umidității poate provoca un scurtcircuit.

Vă rugăm să rețineți că acest model este proiectat numai pentru uz rezidențial general și nu este potrivit pentru uz comercial!

## Figyelmeztetés:

HU

Kérjük, az összeszerelés és a használat előtt alaposan olvassa el a szerelési és használati útmutatót!

Figyelem! A szerelést követően adja át a szerelési és használati útmutatót a tulajdonosnak/felhasználónak!

Folyamatosan ügyeljen arra, hogy a kábel és a többi rugalmas alkatrész ne szoruljon be szerelés vagy működés közben.

A fotel mozgatható részeinek elektromos állítása kizárólag az ülési pozíció módosítására való. Minden ettől eltérő használata tiltott, az balesetet, ill. a fotel sérülését okozhatja. Az itt ismertetettől eltérő bármely más, eltérő használat azonnal érvényteleníti minden garanciális és más követelést.

A fotel üzembe helyezése, használaton kívül helyezése, karbantartása vagy tisztítása előtt válassza le a fotelt az elektromos hálózatról, megelőzve a baleseteket és az anyagi károkat. Ez előtt a fotelt állítsa vissza az alaphelyzetébe.

Soha ne szerelje szét saját maga a meghajtóegységet. A szükséges javításokat képzett szakemberrel végeztesse el. A szakszerűtlen bánásmód miatt a garancia érvényét veszítheti.

A sérült fotel semmilyen körülmények között mellett sem szabad használni.

Az elektromotoros átállítást nem végezheti gyermek vagy rokkant személy felügyelet nélkül.

Az elektromotoros átállítás esetén folyamatosan ügyeljen arra, hogy ne álljon fenn a zúzódás vagy becsípődés veszélye. A veszélyzónában nem lehet személy, háziállat és semmilyen tárgy.

A mozgásirányok gyors, váltakozó átkapcsolása kerülendő. Minden elvégzett mozgatási műveletet követően be kell tartani az előírt szünetidőt. A legfeljebb 10 ciklus/óra átállítási gyakoriságot nem szabad túllépni. Termikus túlterhelés esetén a motor biztonsági okokból kb. 20-30 percre lekapcsol.

A maximális, 120 kg-os terhelést nem szabad meghaladni, különben a fotel megsérülhet vagy tönkre mehet.

Minden alkatrészt rendszeresen ellenőrizzen szemrevételezéssel sérülésekre, kopásokra, ill. ellenőrizze ezek megfelelő működését.

A bútor összes csavarját rendszeres időközönként után kell húzni, hogy a kifogástalan használat biztosítható legyen.

A fotel meghajtása nem igényel speciális karbantartást.

A bútor csak zárt, száraz, beltéri helyiségekben történő használatra alkalmas.

A bútor nem gyermekjáték. A bútor kihajtható, kihúzható elemei és egyéb mozgatható alkatrészei hibás használat esetén sérüléseket eredményezhetnek. Ügyeljen rá, hogy a gyermekek vagy cselekedeteiben korlátozott személyek ne használhassák felügyelet nélkül a szerkezeteket.

A bútoron felhasznált anyagok nem tűzállóak. Ügyeljen rá, hogy ne legyen hőforrás a bútor közelében.

Kérjük, csak portörölővel vagy nedves ronggyal tisztítsa az ágyat! A berendezésbe beszivárgó nedvesség rövidzárlatot okozhat.

Kérjük, vegye figyelembe, hogy az adott modellt általános otthoni használatra terveztük, az kereskedelmi, ipari felhasználásra nem való.

## Upozornenia:

SK

Pred montážou alebo použitím si pozorne prečítajte návod na montáž a použitie!

Pozor! Návod na montáž a použitie po inštalácii odovzdajte majiteľovi/používateľovi!

Neustále musíte dbať na to, aby pri montáži alebo fungovaní nemohlo dôjsť k privretiu káblov a iných flexibilných komponentov.

Elektromotorické prestavenie pohyblivých dielov sedadla je určené len na zmenu polohy sedadla. Iné použitie nie je povolené a môže viesť k nehodám alebo k poškodeniu sedadla. Iné použitie vedie k okamžitému zániku akýchkoľvek nárokov na záruku.

Pred uvedením do prevádzky, odstavením z prevádzky, údržbou alebo čistením odpojte sedadlo od elektrického napájania, aby ste predišli riziku poranenia alebo poškodeniam. Prípadne najprv sedadlo uveďte do základnej polohy.

V žiadnom prípade sami nevykonávajte demontáž hnacej jednotky. Vykonanie potrebných opráv prenechajte iba kvalifikovanému odbornému personálu. Pri neodbornej manipulácii hrozí nebezpečenstvo a strata nárokov na záruku.

Sedadlo v žiadnom prípade neprevádzkujte v poškodenom stave.

Prestavovanie elektromotorického pohonu nesmú uskutočňovať deti alebo slabé osoby bez dozoru.

Pri prestavovaní elektromotorického pohonu vždy skontrolujte, či nehrozí nebezpečenstvo pomliaždenia alebo porezania. V nebezpečnej zóne sa nesmú nachádzať žiadne osoby, domáce zvieratá alebo nejaké predmety.

Je potrebné sa vyhnúť rýchlemu, meniacemu sa prepínaniu smerov pohybu. Po každej uskutočnenej operácii zameranej na zmenu polohy sa musí dodržať predpísaný čas prestávky. Frekvencia prestavovania nesmie prekročiť max. 10 cyklov/hodinu. Pri tepelnom preťažení sa motor z bezpečnostných dôvodov asi na 20 – 30 minút vypne.

Nesmie sa prekročiť maximálne hmotnostné zaťaženie 120 kg, pretože v opačnom prípade hrozí poškodenie alebo zničenie sedadla.

Všetky konštrukčné diely si vyžadujú pravidelnú vizuálnu kontrolu vzhľadom na mechanické poškodenia, opotrebovanie a funkčnosť.

Všetky skrutky nábytku je potrebné v pravidelných intervaloch doťahovať, aby sa zabezpečilo jeho bezchybné používanie.

Pohon sedadla si nevyžaduje odbornú špecializovanú údržbu.

Nábytok je vhodný iba na použitie v uzavretých a suchých interiéroch.

Nábytok nie je určený na hranie. Veká, výsuvy a iné pohyblivé diely na nábytku môžu pri nesprávnom používaní spôsobiť poranenia. Dajte pozor na to, aby žiadne deti alebo osoby s obmedzeným konaním nemanipulovali s mechanizmami bez dozoru.

Materiály použité na nábytok nie sú ohňovzdorné. Dbajte na to, aby v blízkosti nábytku neboli umiestnené žiadne zdroje tepla.

Čistite len pomocou prachovky alebo jemne navlhčenej handričky. Prenikajúca vlhkosť môže spôsobiť skrat.

Dbajte na to, že tento model bol navrhnutý iba pre všeobecné bytové potreby a nie je vhodný na komerčné použitie!

## Opozorila:

SL

Pred montažo ali uporabo natančno preberite navodila za montažo in uporabo!

Pozor! Navodila za montažo in uporabo po končani montaži predajte lastniku/uporabniku!

Vedno pazite, da se kabel in drugi upogljivi deli med montažo ali delovanjem ne morejo zagoditi.

Elektromotorna nastavitve premičnih delov sedeža je namenjena le za spreminjanje položaja sedenja. Drugačna uporaba ni dovoljena in lahko povzroči nesreče ali uničenje sedeža. Kakršna koli drugačna uporaba takoj izniči garancijo in jamstva.

Pred zagonom ali ustavitvijo delovanja sedeža oziroma pred vzdrževanjem ali čiščenjem sedež ločite od napajanja, da preprečite poškodbe oziroma nastanek škode. Sedež pred tem po potrebi postavite nazaj v osnovni položaj.

Pogonske enote nikakor ne razstavljajte sami. Popravila naj izvede kvalificirano strokovno osebje. Nepravilno rokovanje lahko povzroči nesrečo ali izgubo garancije.

Sedeža ne smete uporabljati, če je poškodovan.

Otroci ali slabovidne osebe ne smejo izvajati elektromotorne nastavitve brez nadzora.

Pri elektromotorni nastavitvi se vedno prepričajte, da ni nevarnosti zmečkanja ali ureznin. V nevarnem območju ne sme biti nobene osebe, domače živali ali predmetov.

Izogibajte se hitremu spreminjanju smeri gibanja. Po vsaki končani vožnji je treba upoštevati predpisani čas premora. Frekvenca nastavljanja ne sme presežati 10 ciklov/uro. Pri toplotni preobremenitvi se motor iz varnostnih razlogov izklopi za pribl. 20–30 minut.

Maksimalna obremenitev znaša 120 kg in je ne smete preseči, saj bi se v nasprotnem primeru sedež lahko poškodoval ali uničil.

Vse sestavne dele je treba redno vizualno pregledovati za primer mehanskih poškodb in obrabe ter preverjati delovanje.

Vse vijake pri pohištvu redno zategujte, da zagotovite nemoteno uporabo.

Pogon sedeža ne potrebuje posebnega vzdrževanja.

Pohištvo je primerno samo za uporabo v zaprtih, suhih notranjih prostorih.

Pohištvo ni igračka. Lopute, izvleki in drugi premični sestavni deli pohištva lahko ob nepravilni uporabi povzročijo poškodbe. Prepričajte se, da otroci ali druge opravilno omejene osebe ne upravljajo mehanizmov brez nadzora.

Materiali, uporabljeni pri pohištvu, niso odporni proti ognju. Pazite, da v bližini pohištva ni nobenih virov toplote.

Čistite le s krpo za prah ali rahlo navlaženo krpo. Vлага, ki bi prodrla v posteljo, lahko povzroči kratak stik.

Upoštevajte, da je ta model zasnovan le za splošne stanovanjske potrebe in ni primeren za tržno uporabo!

## Sigurnosne napomene:

HR

Prije montaže ili korištenja pažljivo pročitajte Upute za montažu i uporabu!

Pozor! Nakon montaže predajte Upute za montažu i uporabu vlasniku/korisniku!

Uvijek treba paziti da se kabeli i druge fleksibilne komponente ne uklješete tijekom montaže ili funkcioniranja.

Pomicanje pokretnih dijelova sjedalice elektromotorom predviđeno je samo za promjenu položaja sjedenja. Druga uporaba nije dozvoljena i može dovesti do nezgoda ili uništavanja sjedalice. Uporaba koja nije predviđena dovodi do trenutnog ukidanja svakog prava na primjenu jamstvenih uvjeta.

Prije stavljanja u pogon i isključivanja, održavanja ili čišćenja odvojite sjedalicu od električne mreže kako biste izbjegli opasnost od ozljede ili oštećenja. Prethodno pomjerite sjedalicu u osnovni položaj.

Ni u kojem slučaju nemojte sami rastavljati pogonsku jedinicu. Potrebne popravke prepustite samo kvalificiranom stručnom osoblju. U slučaju nepravilnog rukovanja moguće su opasnosti i gubitak prava na jamstvo.

Sjedalicu ne smijete ni u kojem slučaju koristiti ako je oštećena.

Djeca ili nemoćne osobe ne smiju namještati elektromotor bez nadzora.

Kod namještanja elektromotora uvijek je potrebno paziti da ne dođe do opasnosti od nagnječenja ili istrošenosti. U području opasnosti ne smiju se nalaziti osobe, kućni ljubimci ili predmeti.

Treba izbjegavati brzo, naizmjenično mijenjanje smjerova pomicanja. Nakon svake dovršene vožnje potrebno je pridržavati se propisanog vremena pauze. Učestalost namještanja ne smije prekoračiti maksimalno 10 ciklusa/satu. Pri termičkom preopterećenju motor se iz sigurnosnih razloga isključuje cca. 20-30 minuta.

Maksimalno opterećenje od 120 kg ne smije se prekoračiti, jer bi se u protivnom sjedalice mogla oštetiti ili uništiti.

Redovito treba vizualno provjeravati mehanička oštećenja, trošenje i ispravnost svih dijelova.

Sve vijke namještaja treba redovito naknadno zatezati kako bi se zajamčilo besprijekorno korištenje.

Pogon sjedalice ne zahtijeva stručno održavanje.

Namještaj je prikladan samo za korištenje u zatvorenim, suhim unutrašnjim prostorijama.

Namještaj nije igračka. Zaklopke, izvlačivi dijelovi i druge pomične komponente namještaja mogu u slučaju pogrešnog rukovanja uzrokovati ozljede. Pazite da djeca ili osobe ograničene u obavljanju radova ne aktiviraju mehanizme bez nadzora.

Materijali koji se koriste na namještaju nisu vatrootporni. Pazite da se izvori topline ne nalaze blizu namještaja.

Čistite samo krpom za prašinu ili lagano navlaženom krpom. Tekućina koja prodre u krevet može uzrokovati kratki spoj.

Vodite računa o tome da je ovaj model dizajniran samo za opće potrebe stanovanja te da nije prikladan za komercijalnu uporabu!