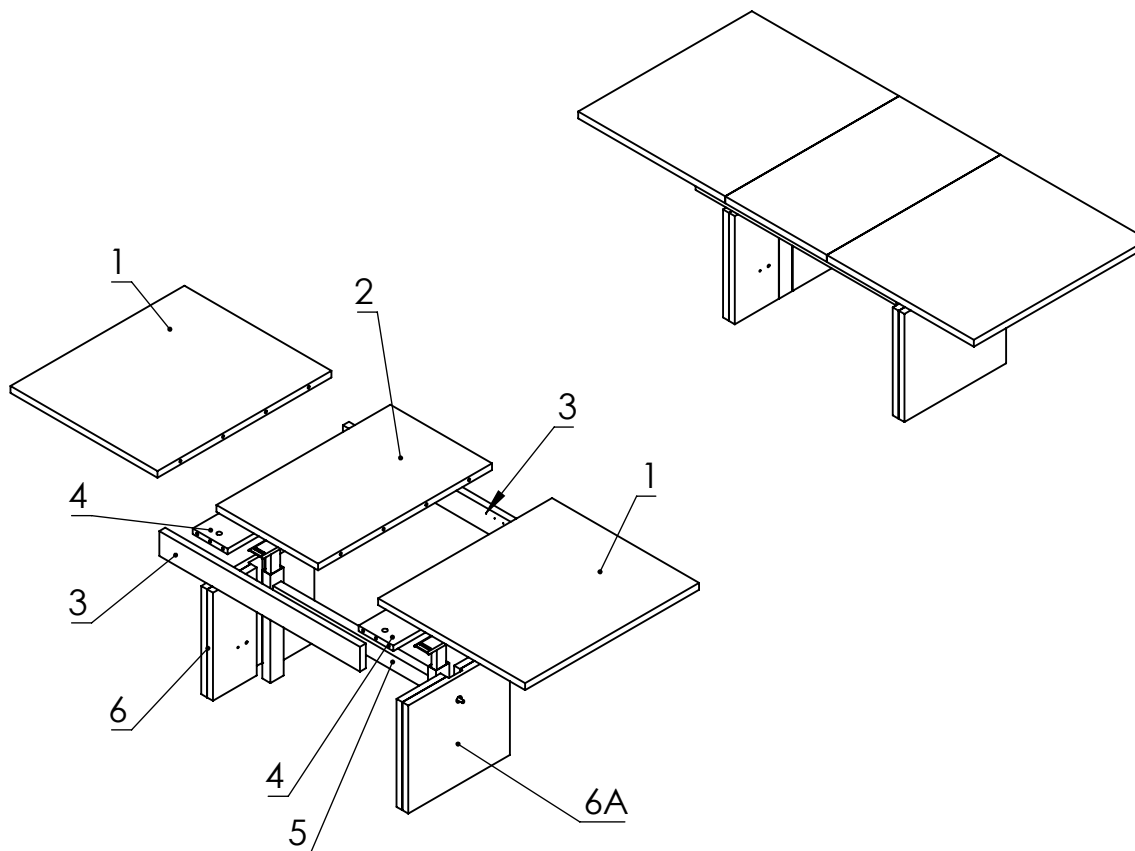
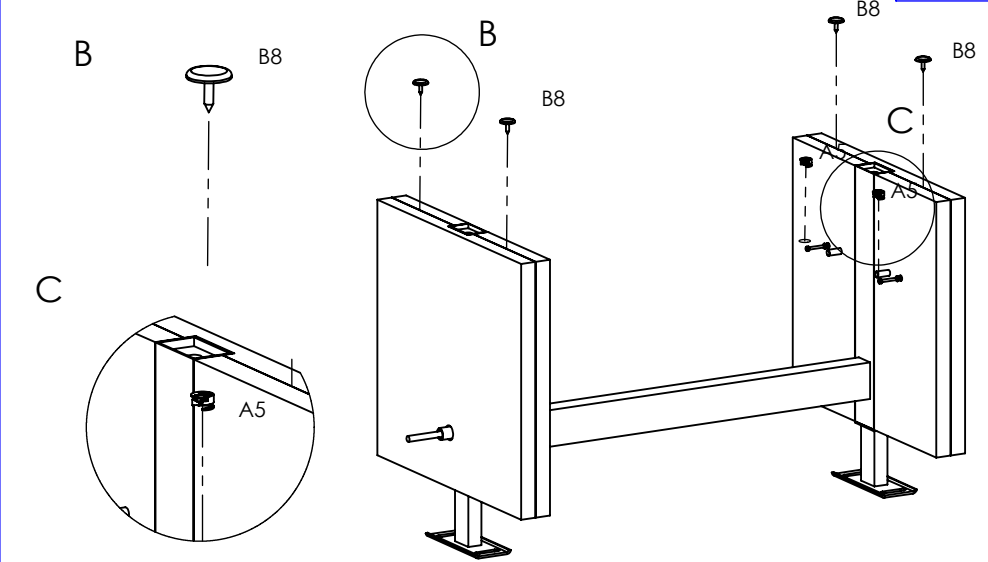
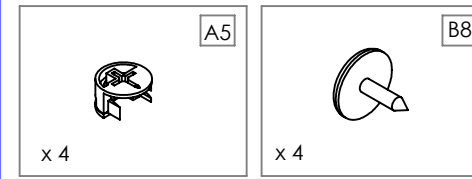
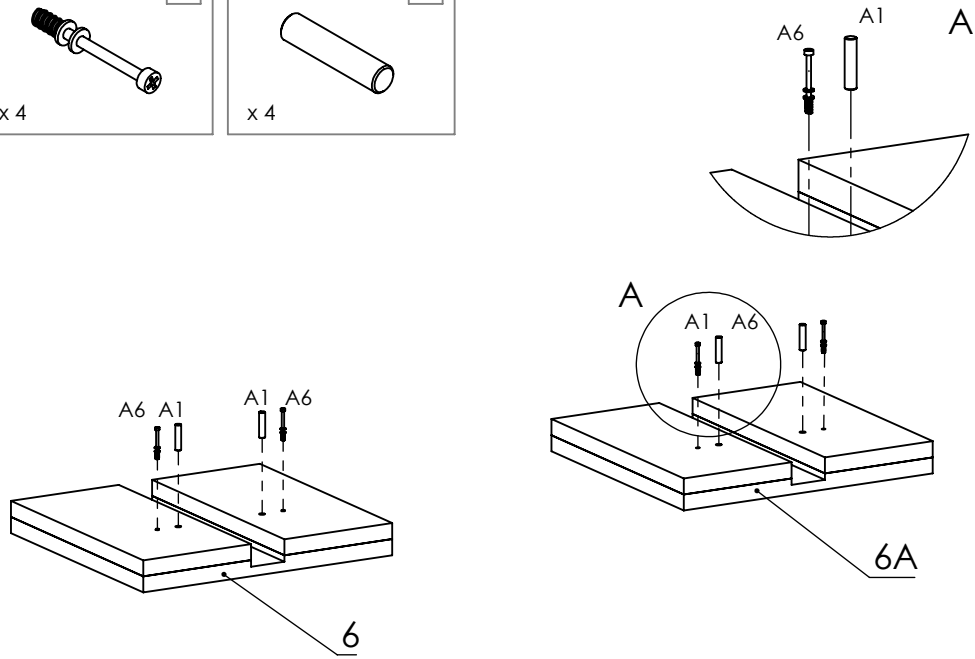
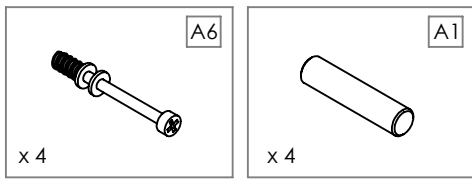


Max. Belastung 20 kg.





2/4

