

EMINENCE CB/4724
 PENTAGON CB/4797
 DORIAN CB/4815
 ARTIC CB/4855
 EMINENCE EVO CB/4856

F-4856A a x n°4 b x n°4 x n°1	F-4856B C x n°16 x n°1	F-4855 d x n°8	<ul style="list-style-type: none"> - I Prima di iniziare il montaggio, identificare tutti i componenti con l'aiuto delle istruzioni. - GB Before starting to assembly, please identify all components. - D Vor der Montage, sind die Einzelteile anhand der Montageanleitung zu identifizieren. - F Avant de débuter le montage, identifiez tous les composants à l'aide de la notice. - E Antes de iniciar el montaje, identifique todos los componentes con ayuda de la nota.
--------------------------------------	-----------------------------	-------------------	--



H-A 4855 01 00

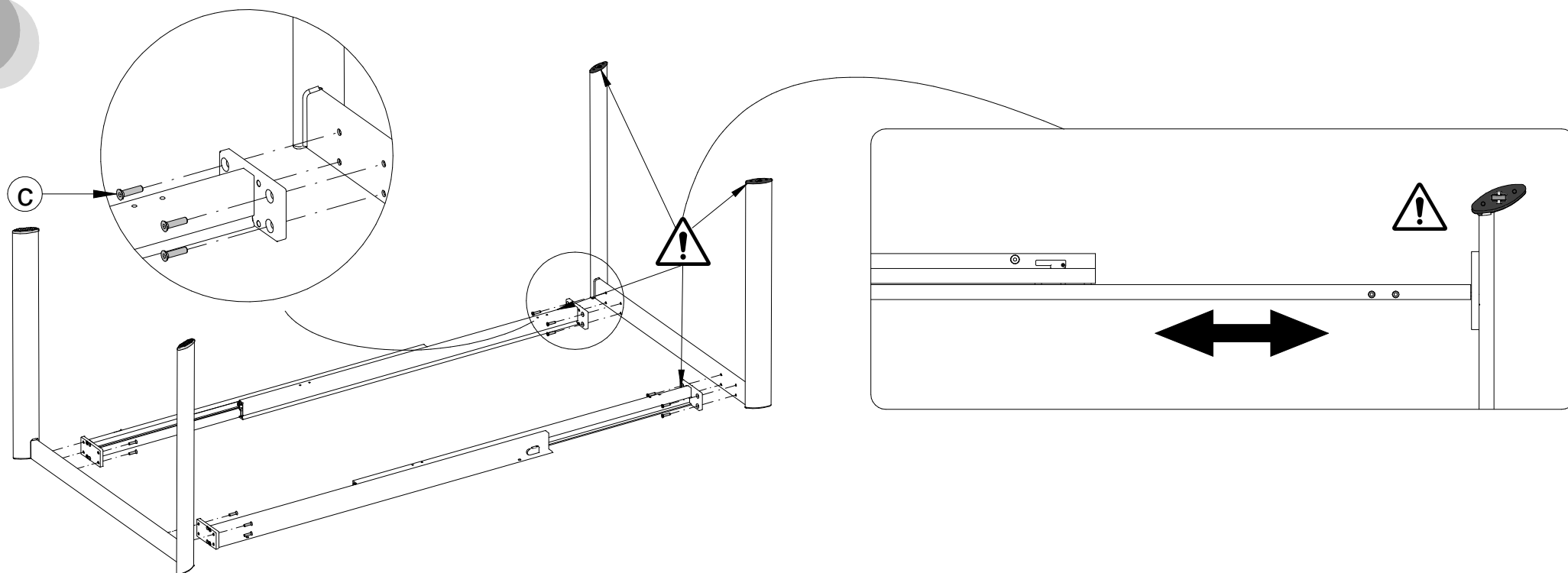
COMPANY WITH
 MANAGEMENT SYSTEM
 CERTIFIED BY DNV
 ISO 9001 • ISO 14001



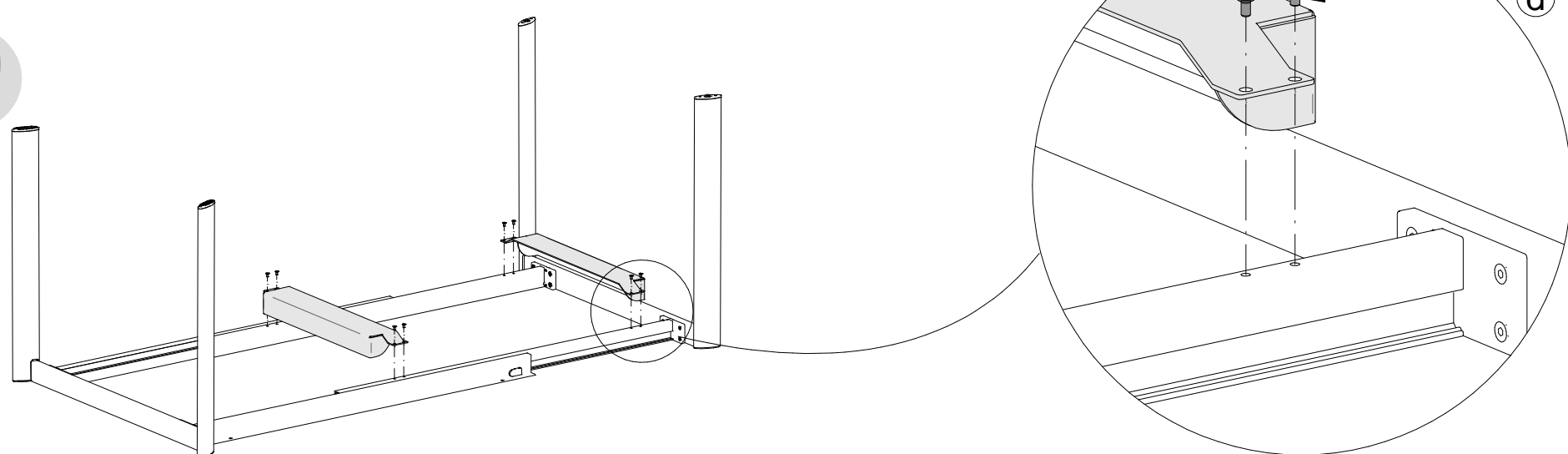
Calligaris S.p.A.
 Via Trieste, 12
 33044 Manzano - (UD) Italy
 Tel. +39 0432 748211
 calligaris.com

	CB4724	CB4797	CB4815	CB4855	CB4856
	V-3000785772 (P15) V-3000785772 (P16) V-3000065771 (P94) V-3000055774 (P95) V-3000055774 (P176)	V-3000655015 (P15) V-3000655016 (P16) V-3000655094 (P94) V-3000655095 (P95) V-3000655176 (P176) V-300065538M (P38M)	V-3001955015 DX (P15) V-3002055015 SX (P15) V-3001955094 DX (P94) V-3002055094 SX (P94) V-300195538M DX (P38M) V-300205538MSX (P38M)	V-3001755015 (P15) V-3001755094 (P94) V-3001755176 (P176) V-300175538M (P38M)	V-3001755015 (P15) V-3001755094 (P94) V-3001755176 (P176) V-300175538M (P38M)
	V-3000975772 DX V-3000985772 SX	V-2000025072	V-3000026672	V-3000125072	V-2000025072
	V-6010025474	V-6010005474	V-6010015972	V-6010005474	V-6010005474
	V-0410040107	V-0410000107	V-0370660207	V-0410000707	V-0410000107
	V-3000018572	V-0470095772	V-0470115772	V-0470865772	V-3001125772 DX V-3001135772 SX

1

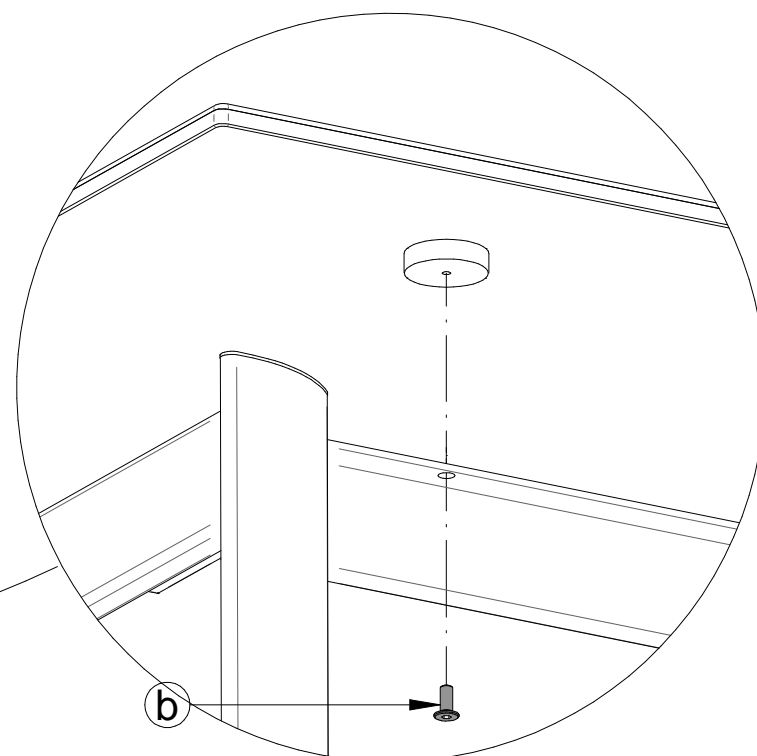
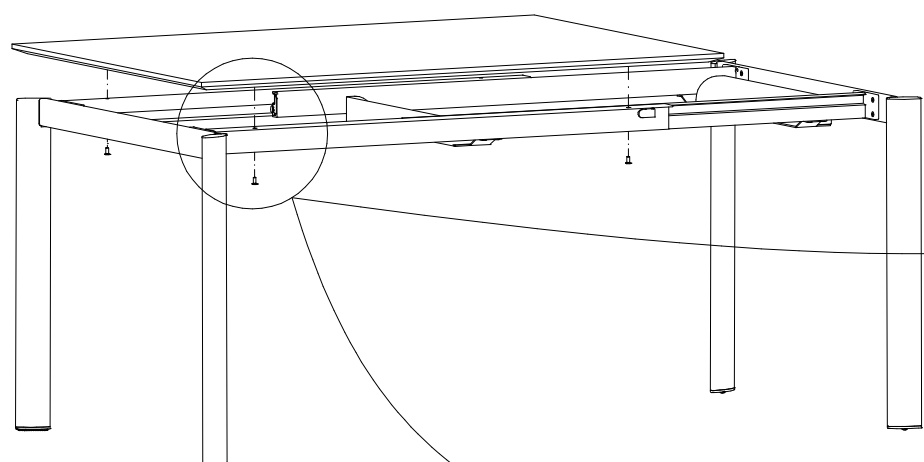


2



3

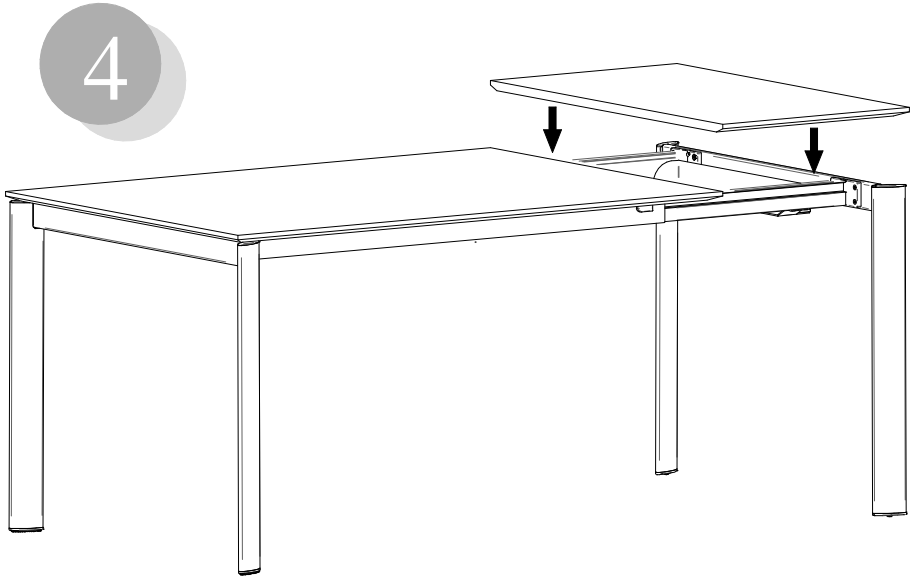
- I Piani in ceramica.
- GB Ceramic tops.
- D Keramikplatten.
- F Plateau en céramique.
- E Planos de cerámica.



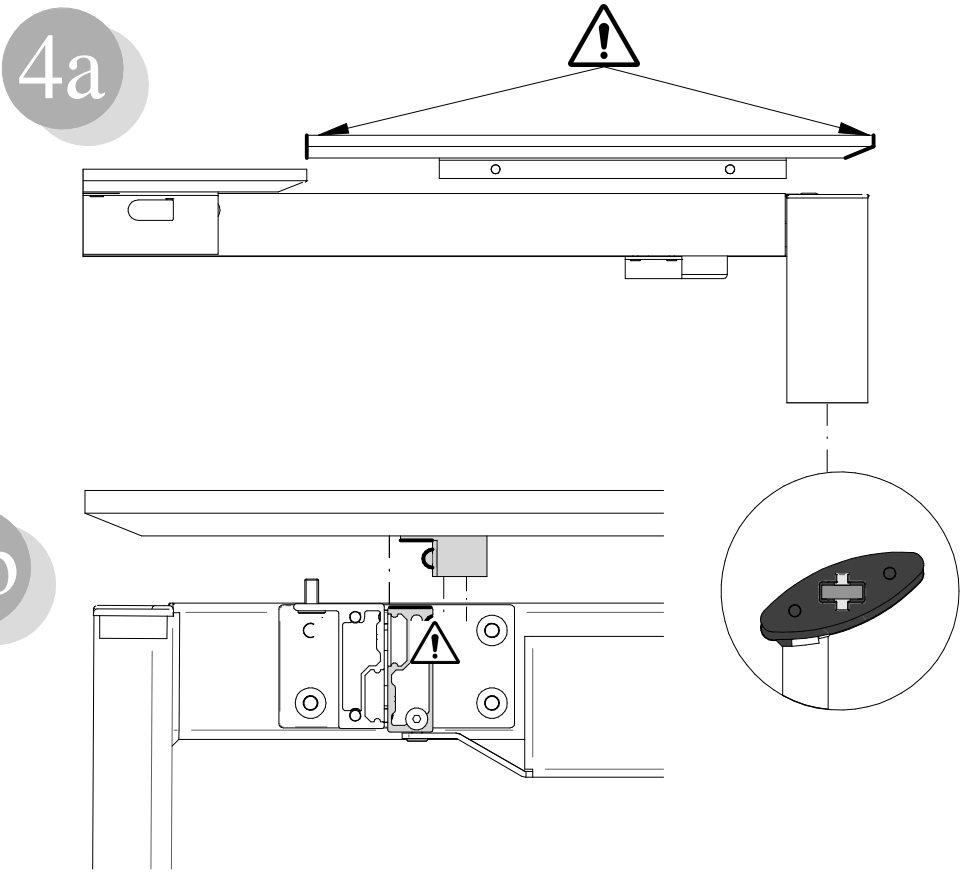
- I Piani in legno.
- GB Wooden top.
- D Holzplatten.
- F Plateau en bois.
- E Planos en madera.

Attenzione-Attention-Vorsicht-Attention-Atención

- I Avvitare senza serrare completamente.
- GB Screw without tightening.
- D Bitte schrauben Sie alle Schrauben ohne Festzuschrauben an.
- F Visser sans serrer à fond.
- E Atornillar sin apretar completamente.

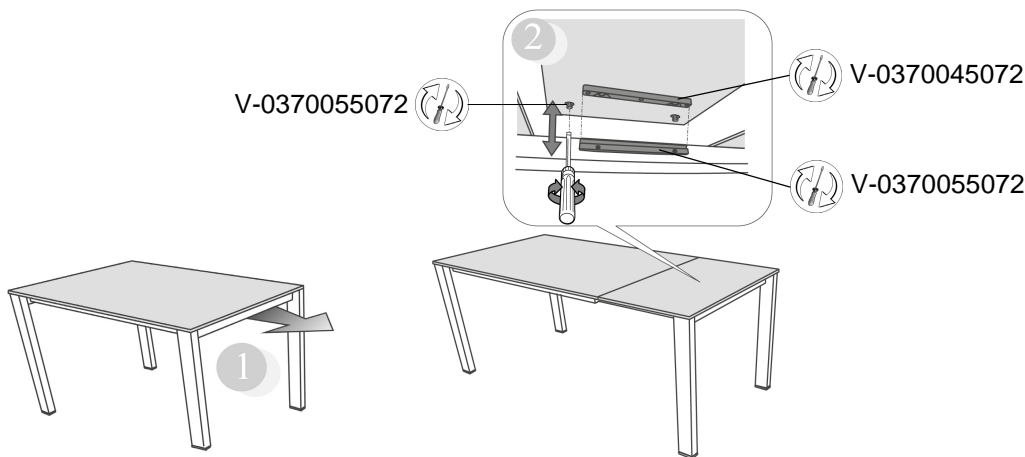
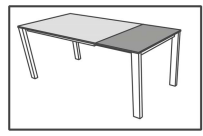


- I Serrare il piano dopo aver montato le allunghe.
- GB Install the extensions before tightening the top.
- D Machen Sie die Tischplatten zu, nachdem Sie Die Einlegeplatten montiert haben.
- F Serrer le plateau après avoir installé la rallonge.
- E colocar las extensiön y después cerrar las encimeras.



CB/4724-A
CB/4797-A
CB/4815-A
CB/4855-A
CB/4856-A

Apertura-Opening-Öffnung-Ouverture-Apertura

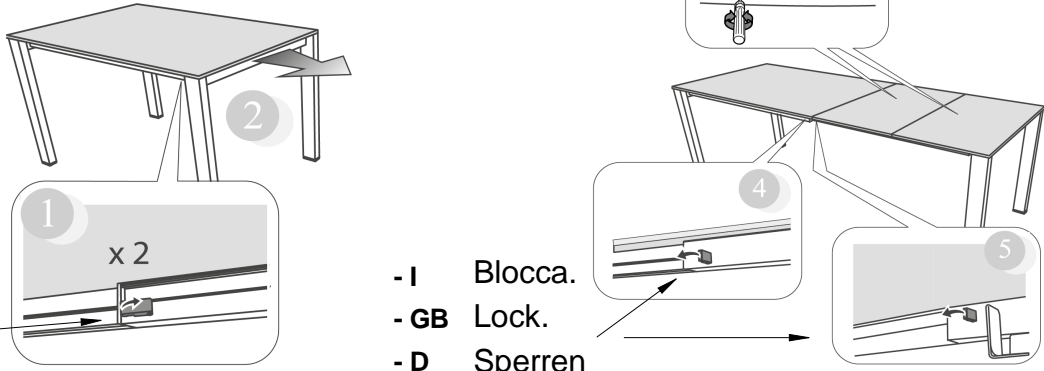
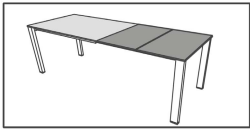


Chiusura-Closing Verschluss-Fermeture-Cierre

- I Posizionare le allunghe come in foto:
 - GB Place the extensions as in the photo:
 - D Platzieren Sie die Erweiterungen wie auf dem Foto:
 - F Placer les extensions comme sur la photo:
 - E Coloca las extensiões como en la foto:
-

CB/4724-B
CB/4797-B
CB/4815-B
CB/4855-B
CB/4856-B

Apertura-Opening-Öffnung-Ouverture-Apertura



- I Apri.
- GB Release.
- D Loslaten.
- F Libérer.
- E Soltar.

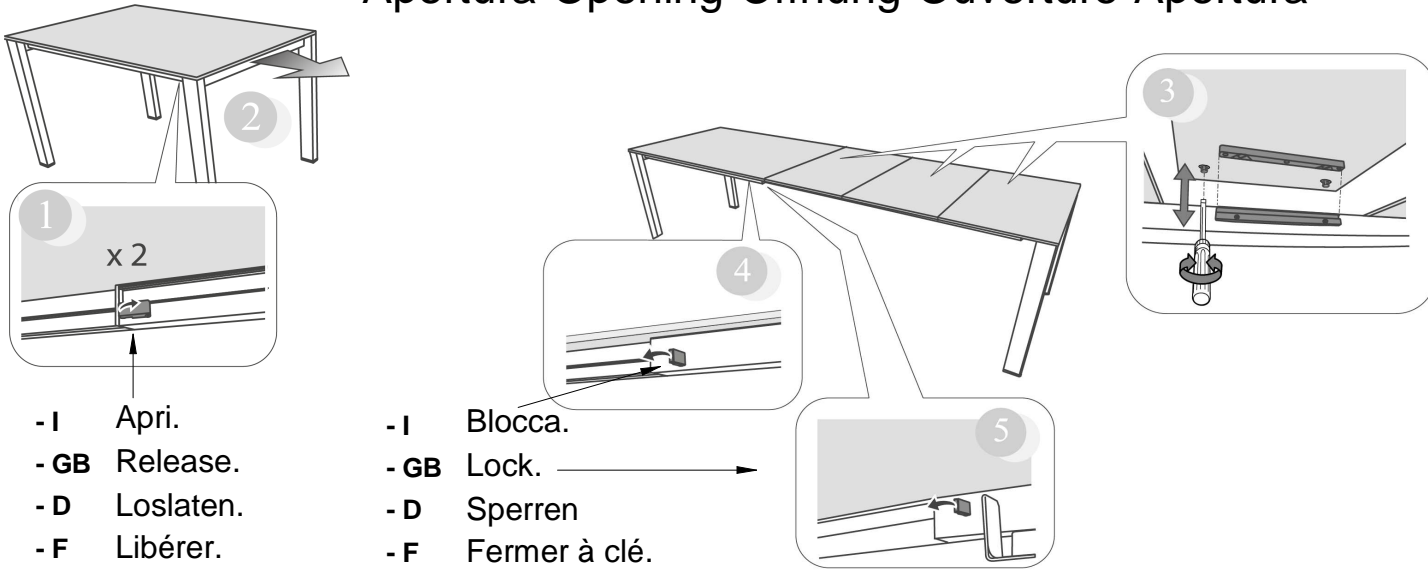
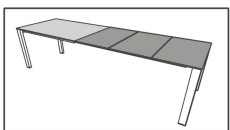
- I Blocca.
- GB Lock.
- D Sperren
- F Fermer à clé.
- E Bloquear.

Chiusura-Closing Verschluss-Fermeture-Cierre

- I Posizionare le allunghe come in foto:
 - GB Place the extensions as in the photo:
 - D Platzieren Sie die Erweiterungen wie auf dem Foto:
 - F Placer les extensions comme sur la photo:
 - E Coloca las extensiões como en la foto:
-

CB/4724-C
CB/4797-C
CB/4815-C
CB/4855-C
CB/4856-C

Apertura-Opening-Öffnung-Ouverture-Apertura



- I Apri.
- GB Release.
- D Loslaten.
- F Libérer.
- E Soltar.

- I Blocca.
- GB Lock.
- D Sperren
- F Fermer à clé.
- E Bloquear.

Chiusura-Closing Verschluss-Fermeture-Cierre

- I Posizionare le allunghe come in foto:
 - GB Place the extensions as in the photo:
 - D Platzieren Sie die Erweiterungen wie auf dem Foto:
 - F Placer les extensions comme sur la photo:
 - E Coloca las extensiões como en la foto:
-

Tavolo (Cassonetto) : 'Artic - Eminence Evo - Eminence - Pentagon - Dorian'
Modello: CB4855 - CB4856 - CB4724 - CB4797 - CB4815

Materiali
Struttura in alluminio verniciato

Istruzioni d'uso
Per il montaggio fare riferimento alle relative istruzioni

Al fine di garantire la stabilità e la durata nel tempo dell'articolo, si consiglia di verificare periodicamente il corretto serraggio delle viterie

Il prodotto non è adatto ad uso esterno

Si consiglia di non salire sul tavolo

In caso di spostamento del tavolo sollevarlo adeguatamente

In caso di estensione del piano fare attenzione a non infrapporre le dita

Il contatto delle superfici del prodotto con corpi caldi può danneggiare il materiale

Per interventi di straordinaria manutenzione o di riparazione rivolgersi al rivenditore di fiducia

Una volta dismessi il prodotto od i suoi componenti non vanno dispersi nell'ambiente, ma conferiti ai sistemi pubblici di smaltimento rifiuti

Consigli di manutenzione
I liquidi rovesciati devono essere assorbiti immediatamente con un panno pulito e asciutto

Per la pulizia delle parti in metallo, utilizzare esclusivamente prodotti specifici

Non usare prodotti abrasivi

La Calligaris S.p.a. declina ogni responsabilità derivante da un uso improprio dell'oggetto sopra descritto

Table (Box) : 'Artic - Eminence Evo - Eminence - Pentagon - Dorian'
Model: CB4855 - CB4856 - CB4724 - CB4797 - CB4815

Materials
Structure in lacquered aluminium

User instructions
Refer to the instructions for assembly

In order to guarantee stability and life of the article, periodically check that the screws are correctly tightened

The product is not suitable for outdoor use

It is recommended not to climb on the table

When moving the table, make sure that it is lifted properly

When extending the top, be careful not to trap fingers

Contact with hot items can damage the surface

For major maintenance or repairs, consult the retailer

Once the product or its components are no longer used, make sure that they are disposed of correctly through the public waste disposal services

Maintenance recommendations
Any spills should be wiped up immediately with a clean, dry cloth

To clean metal parts, use products that are specifically for metal

Do not use abrasive products

Calligaris S.p.a. disclaims any responsibility deriving from incorrect use of the above mentioned object

Tisch (Container): 'Artic - Eminence Evo - Eminence - Pentagon - Dorian'
Modell: CB4855 - CB4856 - CB4724 - CB4797 - CB4815

Materialien
Gestell aus lackiertem Aluminium

Gebrauchsanweisung
Zur Montage die entsprechende Gebrauchsanweisung konsultieren

Zur Gewährleistung der Stabilität und der Beständigkeit des Artikels, ist die regelmäßige Prüfung der korrekten Schraubbefestigung ratsam

Das Produkt ist für die Außenanwendung nicht geeignet

Es ist ratsam, nicht auf den Tisch zu steigen

Zum Verschieben des Tisches, diesen entsprechend anheben

Beim Ausziehen der Platte ist darauf zu achten, die Finger nicht einzuklemmen

Um Schäden vorzubeugen, verhindern Sie bitte den Kontakt der Oberflächen mit heißen Gegenständen

Wenden Sie sich für außerordentliche Wartungsarbeiten oder Reparaturen an den Händler Ihres Vertrauens

Wenn das Produkt oder seine Komponenten keine Verwendung mehr findet, dann muß es entsprechend über öffentliche Müllsysteme entsorgt werden

Wartungshinweise
Verschüttete Flüssigkeiten müssen sofort mit einem sauberen und trockenen Tuch entfernt werden

Verwenden Sie zur Reinigung der Metallteile ausschließlich Produkte, die speziell für Metall geeignet sind

Benutzen Sie keine Schleifmittel

Die Calligaris S.p.a. übernimmt keine Haftung bei unsachgemäßem Gebrauch des Produkts

Table (Caisson) : 'Artic - Eminence Evo - Eminence - Pentagon - Dorian'
Modèle: CB4855 - CB4856 - CB4724 - CB4797 - CB4815

Matériaux
Structure en aluminium verni

Instructions
Pour l'assemblage voir les instructions

Afin de garantir la stabilité et la durée de l'article il est conseillé de vérifier périodiquement le serrage des vis

Le produit n'est pas prévu pour l'extérieur

Il est conseillé de ne pas monter sur la table

En cas de déplacement la table doit être soulevée et non trainée au sol

Pendant la phase d'ouverture du plateau, faire très attention à ne pas se coincer les doigts

Le contact de la surface du dessus avec des corps chauds peut endommager le matériel

Pour toute intervention d'entretien extraordinaire ou de réparation, contacter le revendeur

A la fin de son utilisation, le produit ou ses éléments ne doivent pas être abandonnés dans l'environnement, mais déposés auprès des centres de traitement et d'élimination des déchets

Conseils d'entretien
Les liquides renversés doivent être absorbés immédiatement avec un chiffon propre et sec

Pour le nettoyage des parties en métal, utiliser exclusivement des produits spécifiques pour le métal

Ne pas utiliser des produits abrasifs

Calligaris S.p.a. décline toute responsabilité en cas d'utilisation erronée de l'objet indiqué ci-dessus

Mesa (Cajonera) : 'Artic - Eminence Evo - Eminence - Pentagon - Dorian'
Modelo: CB4855 - CB4856 - CB4724 - CB4797 - CB4815

Materialies
Estructura en aluminio lacado

Instrucciones de uso
Para el montaje seguir las instrucciones al pie de la letra

Al fin de garantizar la estabilidad y la duración en el tiempo del artículo, se aconseja controlar periódicamente que los tornillos sean correctamente apretados

El producto no es apto para el uso en exteriores

Se aconseja no subirse sobre la mesa

En caso de traslado de la mesa levantarlo adecuadamente

Poner atención a los dedos al extender la mesa

El contacto de la superficie del producto con cuerpos calientes puede degenerar el material

En caso de reparaciones o de mantenimiento extraordinario dirigirse al comercio vendedor

Cuando se deseché el producto utilizar los canales apropiados

Consejos de mantenimiento
Los líquidos derramados deben ser absorbidos inmediatamente con un paño limpio y seco

Para la limpieza de las partes metálicas, utilizar exclusivamente productos específicos para el metal

No usar productos abrasivos

Calligaris S.p.a. declina toda responsabilidad derivada de una utilización inapropiada de los objetos arriba descritos