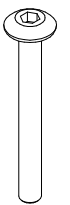
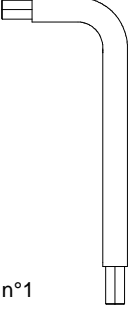

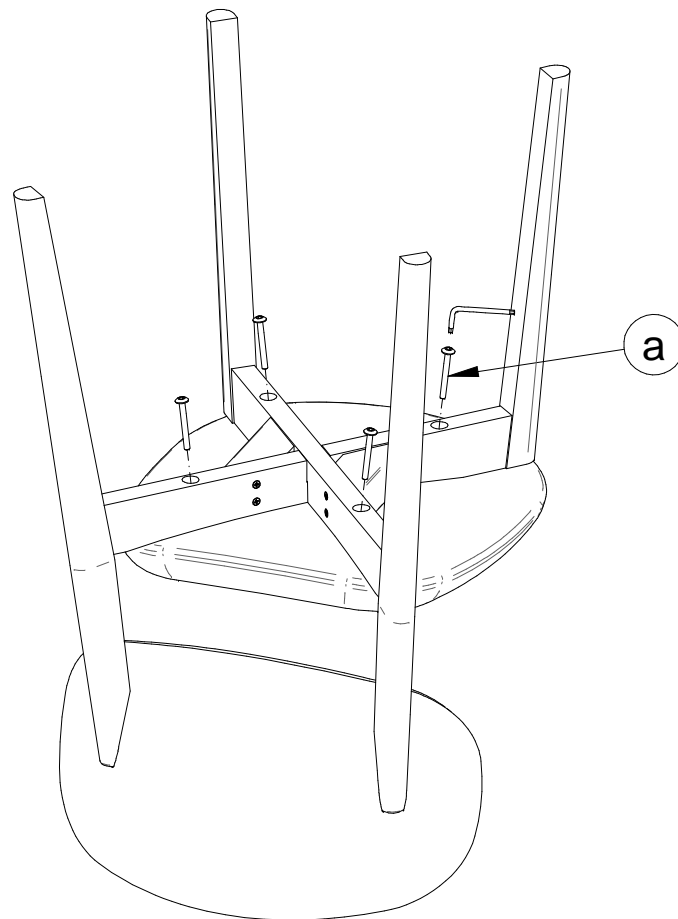
 F-1348015

 a x n°4

 x n°1

- I Prima di iniziare il montaggio, identificare tutti i componenti con l'aiuto delle istruzioni.
- GB Before starting to assembly, please identify all components .
- D Vor der montage, sind die Einzelteile anhand der Montageanleitung zu identifizieren.
- F Avant de débuter le montage, identifiez tous les composants a l'aide de la notice.
- E Antes de iniciar el montaje, identifique todos los componentes con ayuda de la nota.

-  - I Pezzo di ricambio.
- GB Spare part.
- D Ersatzteil.
- F Pièce en échange / s.a.v.
- E Repuesto



H-A 2188 01 00-0

COMPANY WITH  
MANAGEMENT SYSTEM  
CERTIFIED BY DNV  
ISO 9001 • ISO 14001



Calligaris S.p.A.  
Via Trieste, 12  
33044 Manzano - (UD) Italy  
Tel. +39 0432 748211  
calligaris.com



COM UNICAZIONI AL CLIENTE	CUSTOMER INFORMATION	MITTEILUNG AN DIE KUNDEN	COMMUNICATIONS AU CLIENT	COM UNICACIONES AL CLIENTE
<b>LA PRESENTE SCHEDA PRODOTTO DEVE ESSERE CONSEGNATA AL CLIENTE UNITAMENTE ALLA MERCE ACQUISTATA</b>	<b>THIS PRODUCT LIST MUST BE DELIVERED TO THE CUSTOMER TOGETHER WITH THE PURCHASED MATERIAL</b>	<b>DIE VORLIEGENDE KARTE MIT DEN TECHNISCHEN DATEN DES PRODUKTS IST DEM KUNDEN ZUSAMMEN MIT DEM EINGEKkauFTEN PRODUKT ZU ÜBERGEBEN</b>	<b>LA FICHE PRODUIT DOIT ÊTRE REMISE AU CLIENT AVEC LA MARCHANDISE</b>	<b>LA FICHA DE PRODUCTO DEBE ENVIARSE AL CLIENTE JUNTO A LA MERCANCIA</b>
<b>Sedia: 'Eide'</b>	<b>Chair: 'Eide'</b>	<b>Stuhl: 'Eide'</b>	<b>Chaise: 'Eide'</b>	<b>Silla: 'Eide'</b>
<b>Modello: CB/2188</b>	<b>Model: CB/2188</b>	<b>Modell: CB/2188</b>	<b>Modèle: CB/2188</b>	<b>Modelo: CB/2188</b>
<b>Materiali</b> Struttura in massello di faggio verniciato  Sedile e Spalliera verniciati realizzati in multistrato di legno a bassa emissione di formaldeide in conformità alle normative europee classe E1e alle normative USA	<b>Materials</b> Structure in lacquered beech hardwood  Lacquered seat and back made of plywood with low formaldehyde emission in compliance with class E1 European standards and US regulations	<b>Materialien</b> Gestell aus massivem, gebeiztem Buchenholz  Sitz und Rückenlehne aus Schichtholz, gebeizt, mit niedrigen Formaldehydausstoßwerten gemäß den Europäischen Vorschriften Klasse E1 und allen us-amerikanischen Vorschriften	<b>Matériaux</b> Structure en hêtre massif verni  Assises et dossier vernis en multiplis de bois à émission limitée de formaldéhyde conformément aux normes européennes E1 et normes USA	<b>Materiales</b> Estructura en haya maciza lacada  Asiento y respaldo barnizados realizados en estratificado de madera de baja emisión en conformidad con la normativa europea clase E1 y con las normativas USA
<b>Istruzioni d'uso</b>	<b>User instructions</b>	<b>Gebrauchsanweisung</b>	<b>Instructions</b>	<b>Instrucciones de uso</b>
Il prodotto non è adatto ad uso esterno	The product is not suitable for outdoor use	Das Produkt ist für die Außenanwendung nicht geeignet	Le produit n'est pas prévu pour l'extérieur	El producto no es apto para el uso en exteriores
La sedia va utilizzata con le quattro gambe o la base appoggiate/a sempre sul pavimento	The chair must be used with its four legs or its base resting on the floor at all times	Der Stuhl wird mit den vier ständig auf dem Boden aufliegenden Beinen, oder Sockel, verwendet	La chaise doit toujours être utilisée avec les quatre pieds ou la base bien appuyés au sol.	La silla debe ser utilizada con las cuatro patas o la base apoyadas siempre al suelo
Non sedersi sulla spalliera	Do not sit on the back	Setzen Sie sich nicht auf die Seitenteile	Ne pas s'asseoir sur le dossier	No sentarse sobre el respaldo
Non salire in piedi sulla sedia	Do not stand on the chair	Steigen Sie nicht auf den Stuhl	Ne pas monter sur la chaise avec les pieds	No subirse de pie sobre la silla
Evitare la vicinanza alle fonti di calore	Please keep away from any heating source	Von Wärmequellen fernhalten	Eviter le contact avec les sources de chaleur	Rehuir las fuentes de calor
Per interventi di straordinaria manutenzione o di riparazione rivolgersi al rivenditore di fiducia	For major maintenance or repairs, consult the retailer	Wenden Sie sich für außergewöhnliche Wartungsarbeiten oder Reparaturen an den Händler Ihres Vertrauens	Pour toute intervention d'entretien extraordinaire ou de réparation, contacter le revendeur	En caso de reparaciones o de mantenimiento extraordinario dirigirse al comercio vendedor
Una volta dismessi il prodotto o i suoi componenti non vanno dispersi nell'ambiente, ma conferiti ai sistemi pubblici di smaltimento rifiuti	Once the product or its components are no longer used, make sure that they are disposed of correctly through the public waste disposal services	Wenn das Produkt oder seine Komponenten keine Verwendung mehr findet, dann muß es entsprechend über öffentliche Müllsysteme entsorgt werden	A la fin de son utilisation, le produit ou ses éléments ne doivent pas être abandonnés dans l'environnement, mais déposés auprès des centres de traitement et d'élimination des déchets	Cuando se deseché el producto utilizar los canales apropiados
<b>Consigli di manutenzione</b>	<b>Maintenance recommendations</b>	<b>Wartungshinweise</b>	<b>Conseils d'entretien</b>	<b>Consejos de mantenimiento</b>
I liquidi rovesciati devono essere assorbiti immediatamente con un panno pulito e asciutto	Any spills should be wiped up immediately with a clean, dry cloth	Verschüttete Flüssigkeiten müssen sofort mit einem sauberen und trockenen Tuch entfernt werden	Les liquides renversés doivent être absorbés immédiatement avec un chiffon propre et sec	Los líquidos derramados deben ser absorbidos inmediatamente con un paño limpio y seco
Per la pulizia delle parti in legno, utilizzare esclusivamente prodotti specifici	To clean wooden parts, use products that are specifically for wood	Verwenden Sie zur Reinigung der Holzteile ausschließlich Produkte, die speziell für Holz geeignet sind	Pour le nettoyage des parties en bois, utiliser exclusivement des produits spécifiques pour le bois	Para la limpieza de las partes de madera, utilizar exclusivamente productos específicos para la madera
Non usare prodotti abrasivi	Do not use abrasive products	Benutzen Sie keine Schleifmittel	Ne pas utiliser des produits abrasifs	No usar productos abrasivos
La Calligaris S.p.a. declina ogni responsabilità derivante da un uso improprio dell'oggetto sopra descritto	Calligaris S.p.a. disclaims any responsibility deriving from incorrect use of the above mentioned object	Die Calligaris S.p.a. übernimmt keine Haftung bei unsachgemäßem Gebrauch des Produkts	Calligaris S.p.a. décline toute responsabilité en cas d'utilisation erronée de l'objet indiqué ci-dessus	Calligaris S.p.a. declina toda responsabilidad derivada de una utilización inapropiada de los objetos arriba descritos