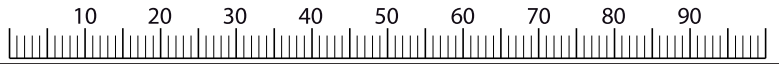


Meise Möbel GmbH & KG
 Klosterbauerschafter Straße 27
 D-32278 Kirchlengern
 Tel.: +49 5223 - 180 98-0
 Email: info@meisemoebel.de

meise.möbel®



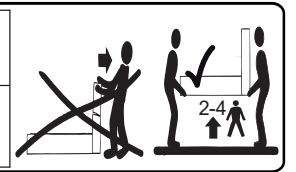
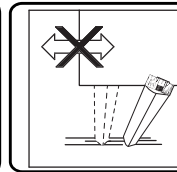
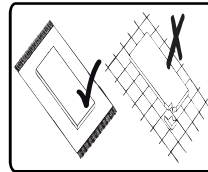
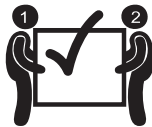
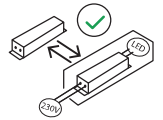
Modelle mit Lichtquellen: Die Lichtquellen und die separaten Steuerungselemente können zur Überprüfung durch die Marktüberwachungsbehörde / als Austauschteil aus dem umgebenden Produkt entnommen werden, ohne sie dauerhaft zu zerstören. Anweisungen dazu finden Sie in der technischen Dokumentation des Produktes.

Models incl. LED Light: The light sources and the separate control elements can be removed from the surrounded product for inspection by the market surveillance authority / as replacement part without permanently destroying them. Instructions for this can be found in the technical documentation of the product.

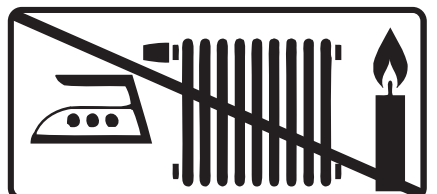
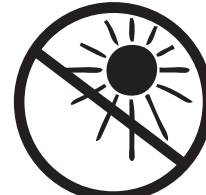
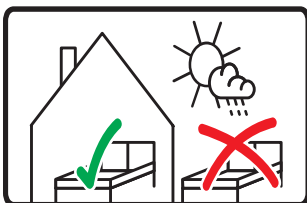
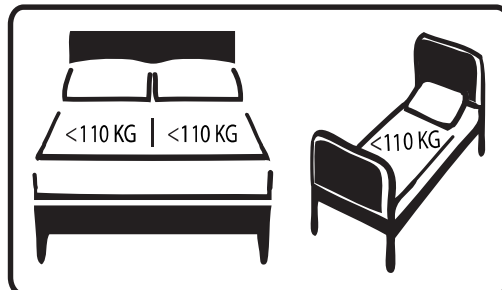
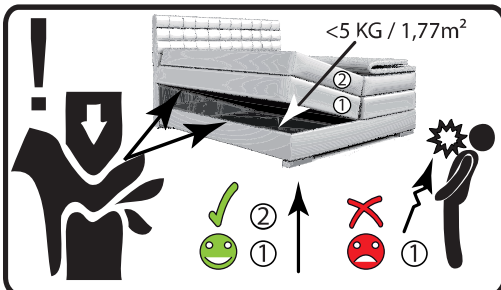
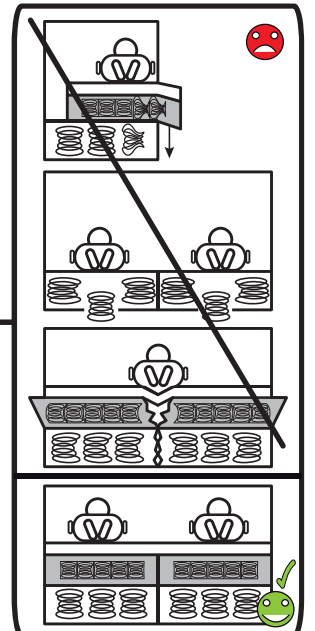


„Wichtig: Gebrauchs- und Montageanleitung für spätere Bezugnahme aufbewahren, sorgfältig lesen“

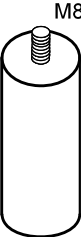
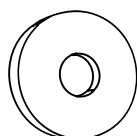




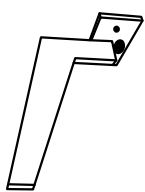
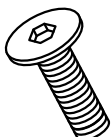
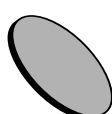
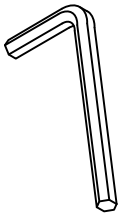
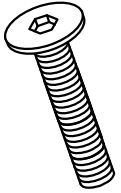
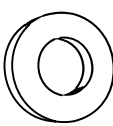
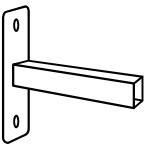





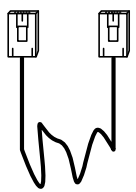
"Important: for future reference please keep the assembly instruction, read it carefully"

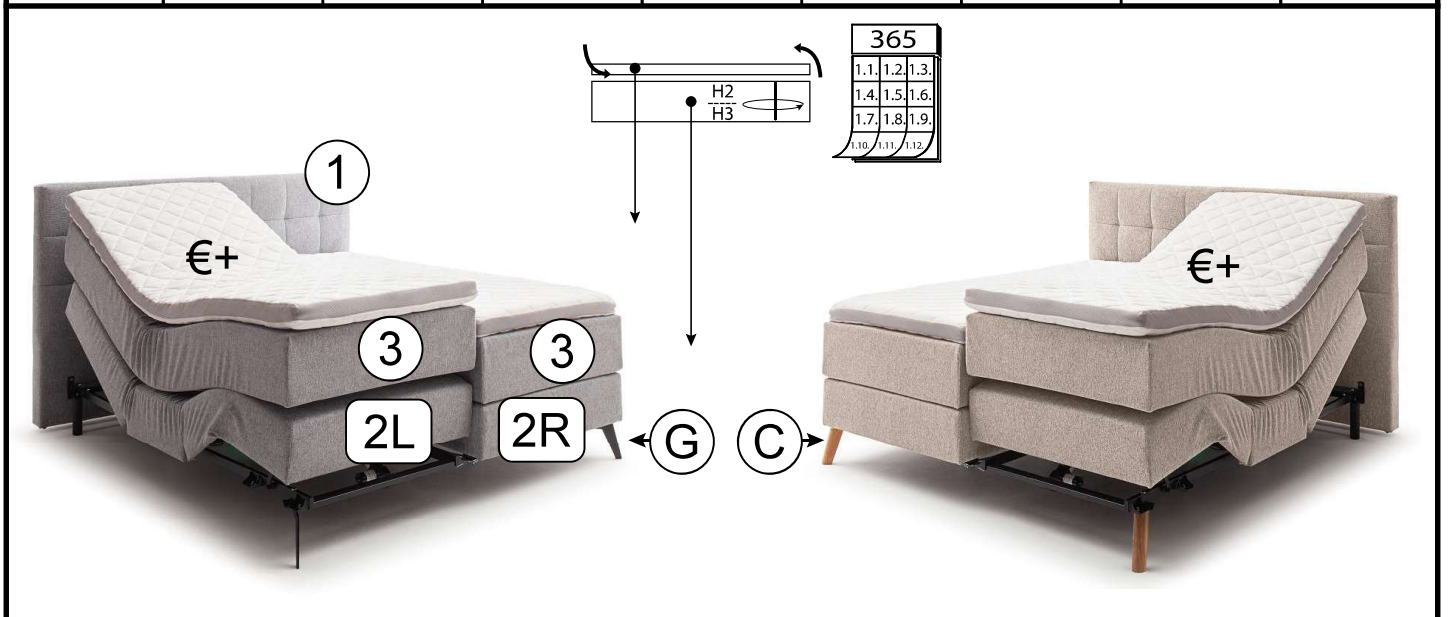


Sperrmüll / bulky waste

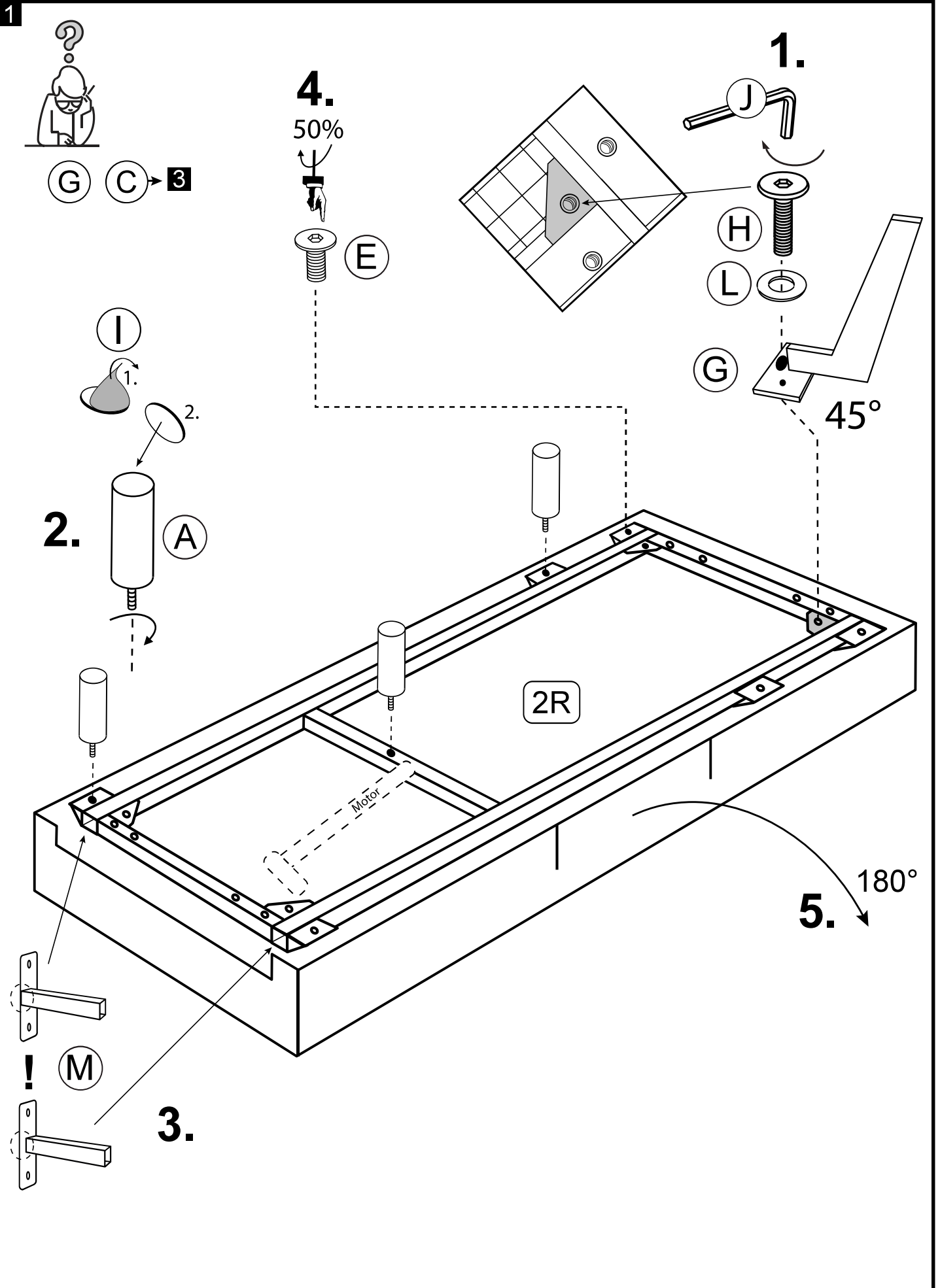


инструкции за монтаж / návod k montáži / monteringsvejledning / instrucciones de montaje / monterimisjuhendid / instructions de montage / asennusohjeet / οδηγίες συναρμολόγησης / szerelési útmutató / upute za montažu / istruzioni di montaggio / montāžas instrukcijas / surinkimo instrukcijos / montage-instructies / instruções de montagem / instrukcja montażu / instrukcijunile de asamblare / инструкции по сборке / monteringsanvisningar / návod na montáž / navodila za montažo / montaj talimatları

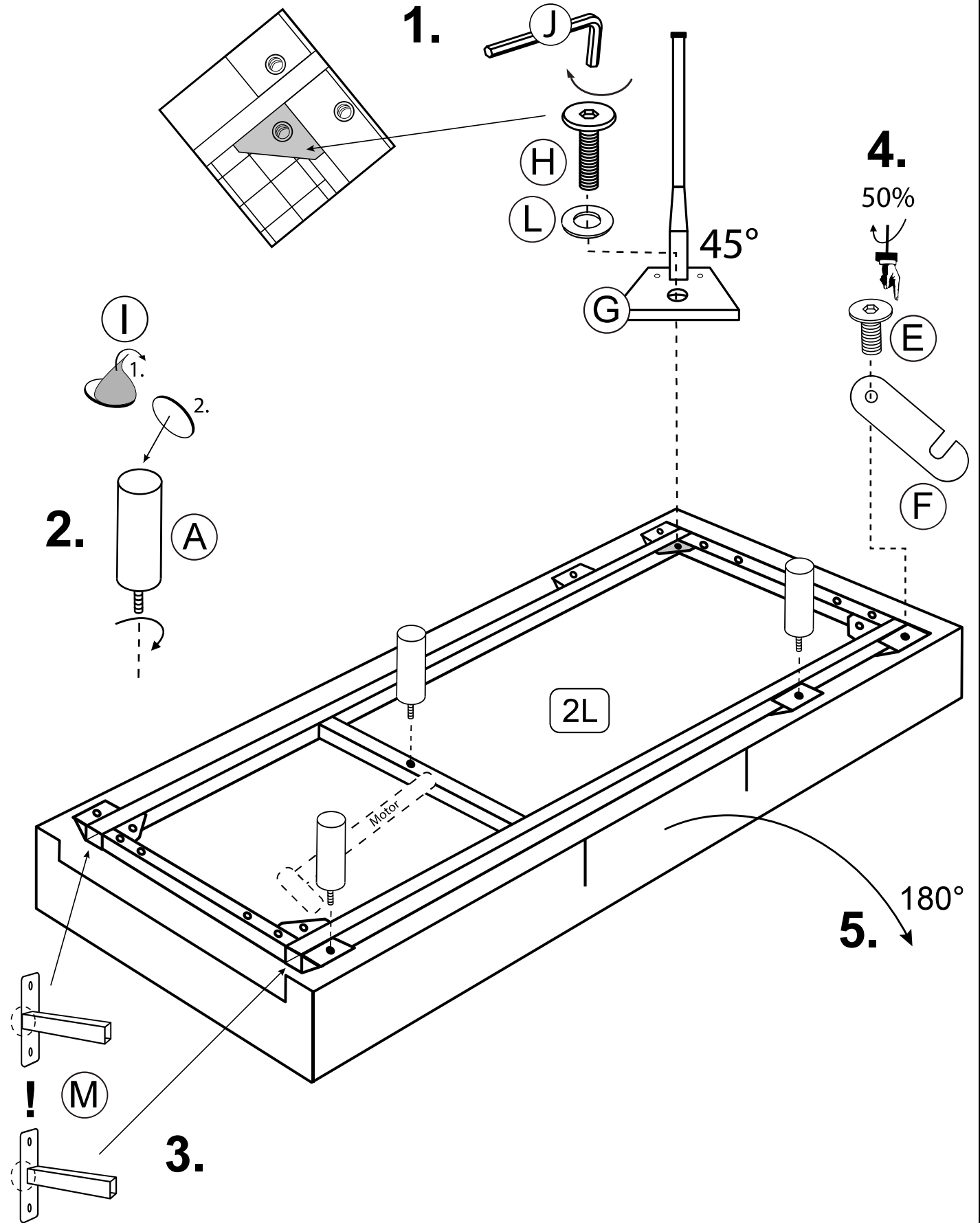
A-82	B-82	C-82	D-82	E-82	F-82	G-82	H-82	I-82
6	8	2	8	2	1	2	2	8
								
H 170	M8*40	H 170	M8	M8*20		H 170	M8*30	
J-82	K-82	L-82	M-82	N-82	O-82	P-82	Q-82	R-82
1	8	2	4	8	-	-	-	-
					-	-	-	-
5	M8*70	M8*25		M8*20				
S-82	T-82	U-82	V-82	W-82	X-82	Y-82	Z-82	AA-82
-	-	-	-	2	2	2	2	2
-	-	-	-					
								Synchro



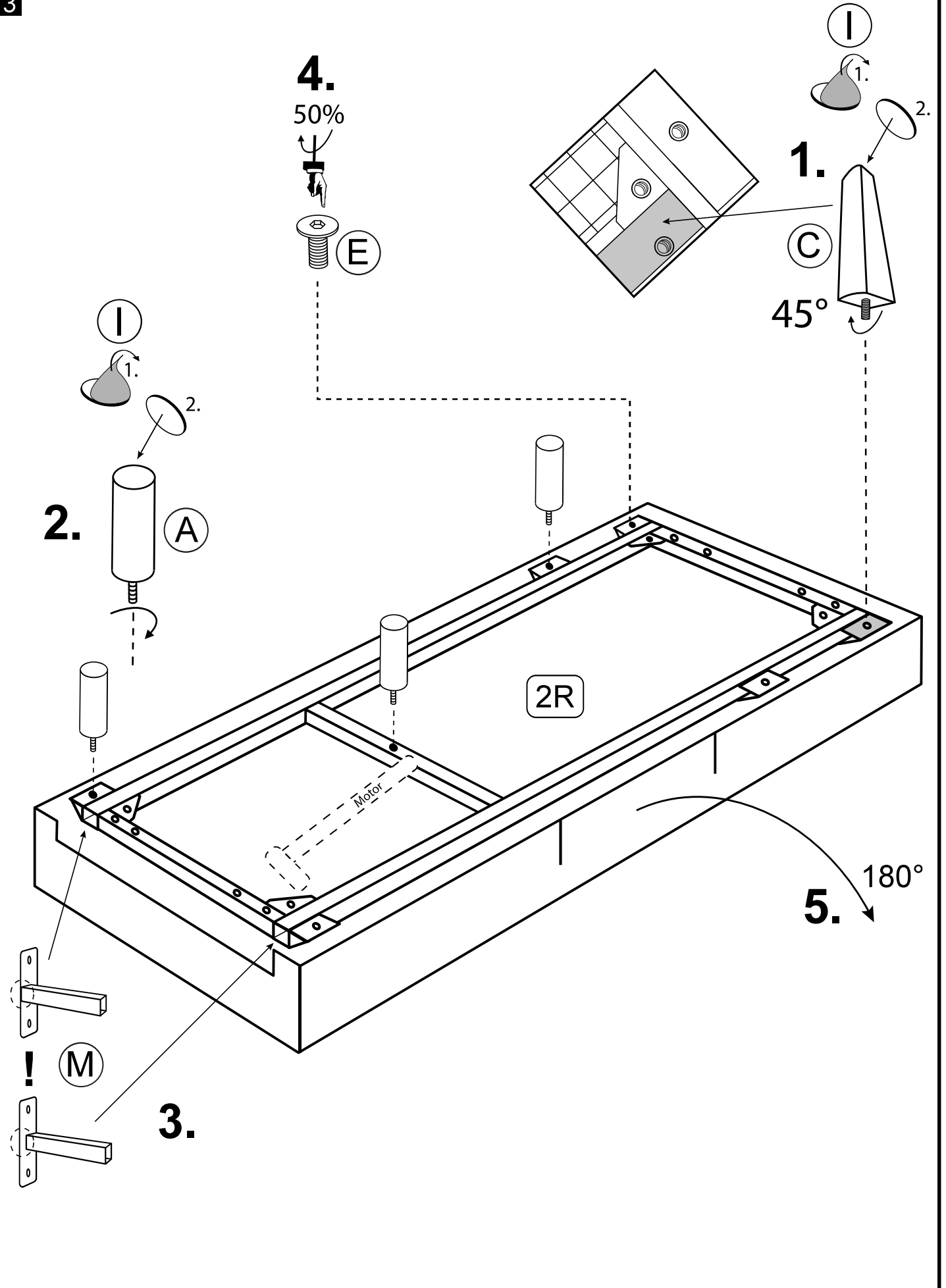
		 60 min	 13 cm	 < 120 KG < 120 KG				
-------------------------------------------------------------------------------------	-------------------------------------------------------------------------------------	-----------------------------------------------------------------------------------------------	----------------------------------------------------------------------------------------------	----------------------------------------------------------------------------------------------------------	--------------------------------------------------------------------------------------	---------------------------------------------------------------------------------------	--	--



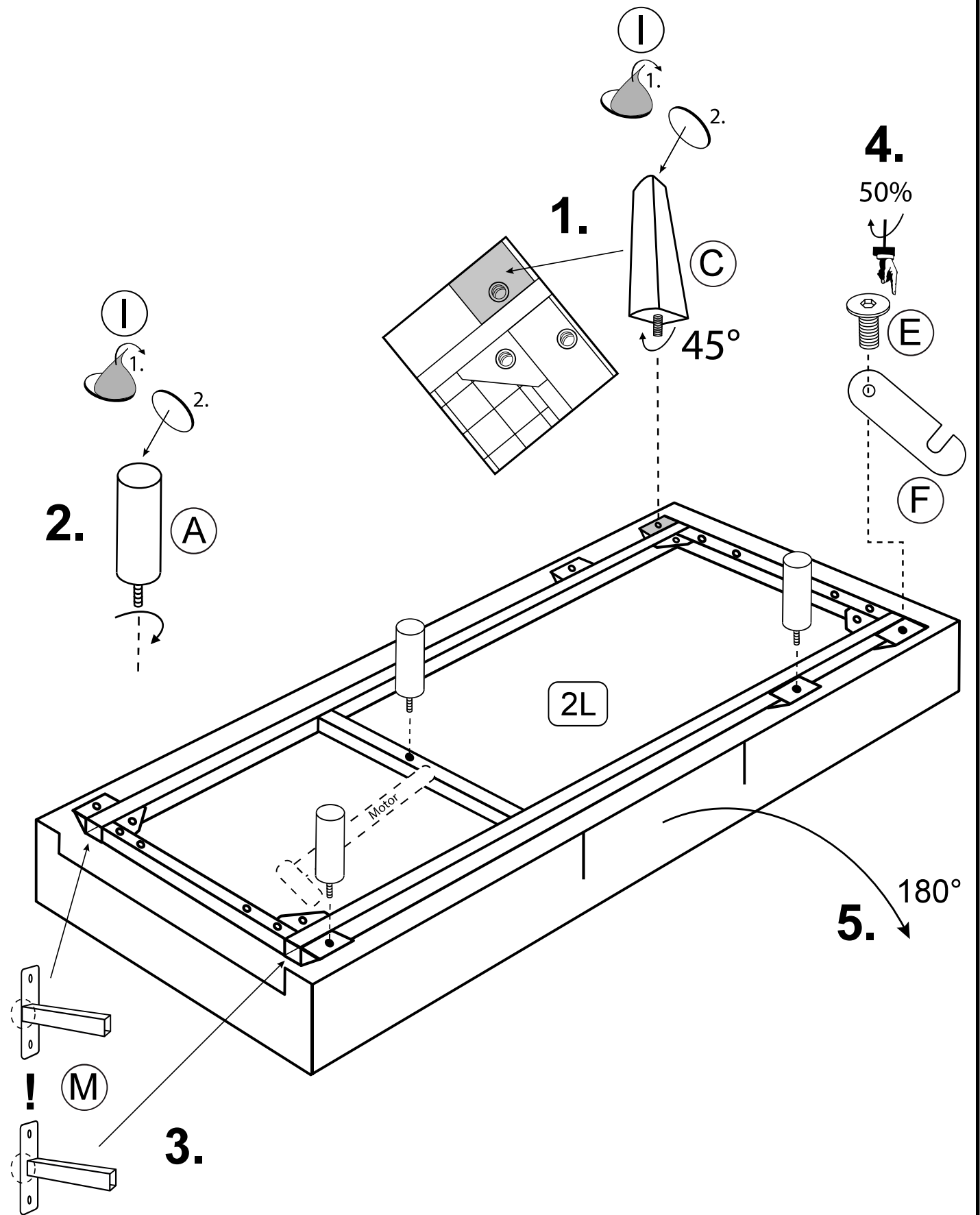
2



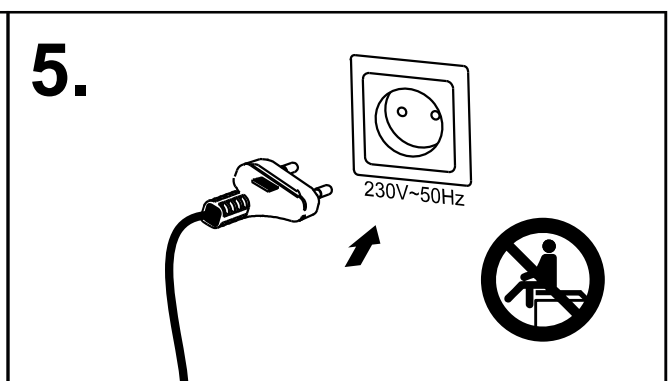
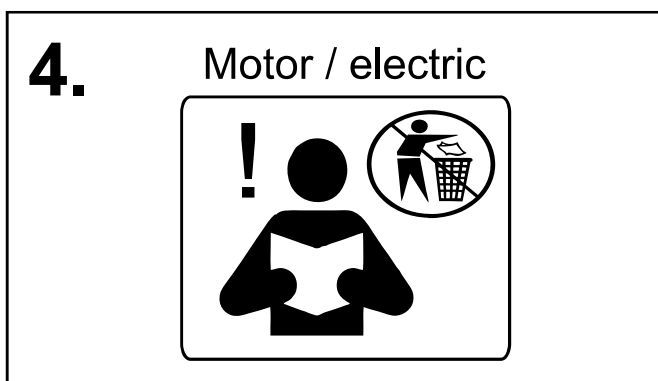
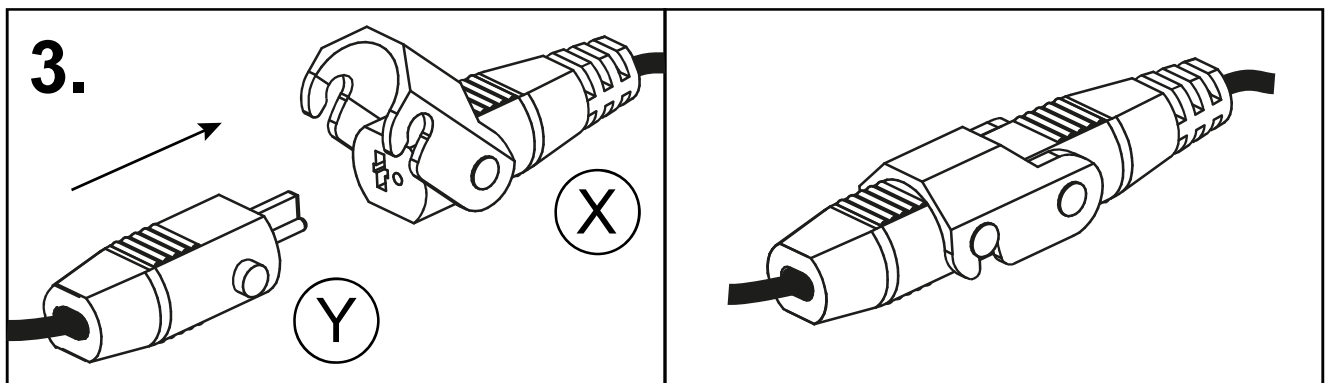
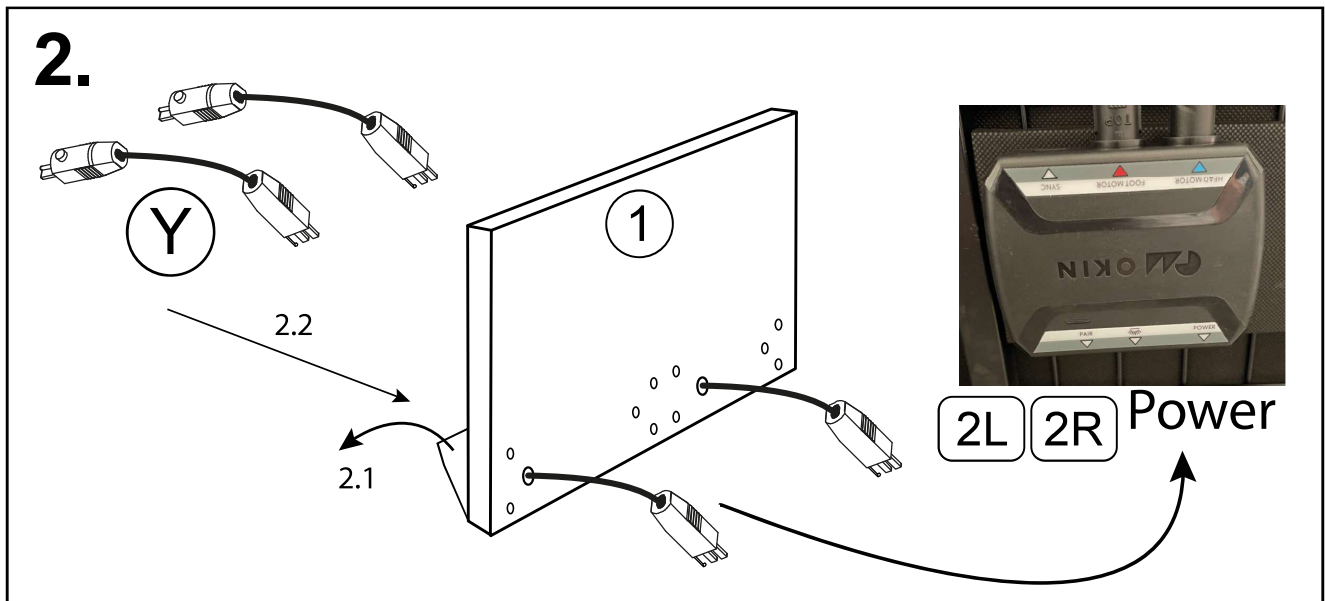
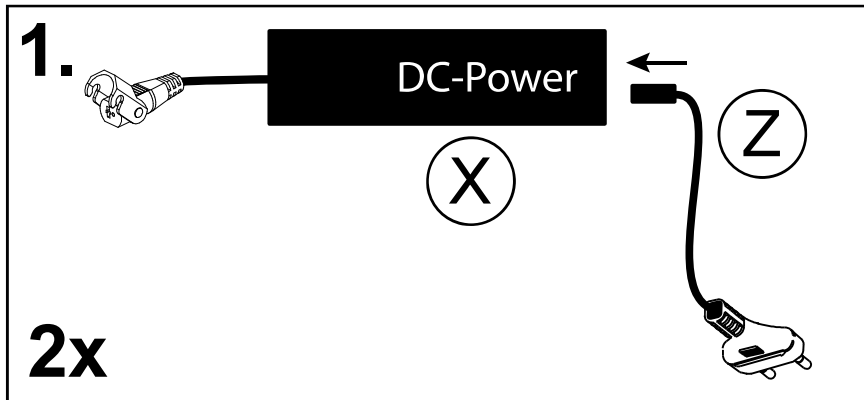
3



4

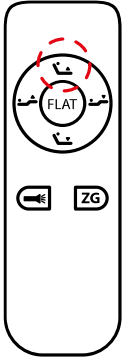


5



6

1.



1

M

3.

N

2L

2R

60 mm

2.

7

1

1

8x B

D

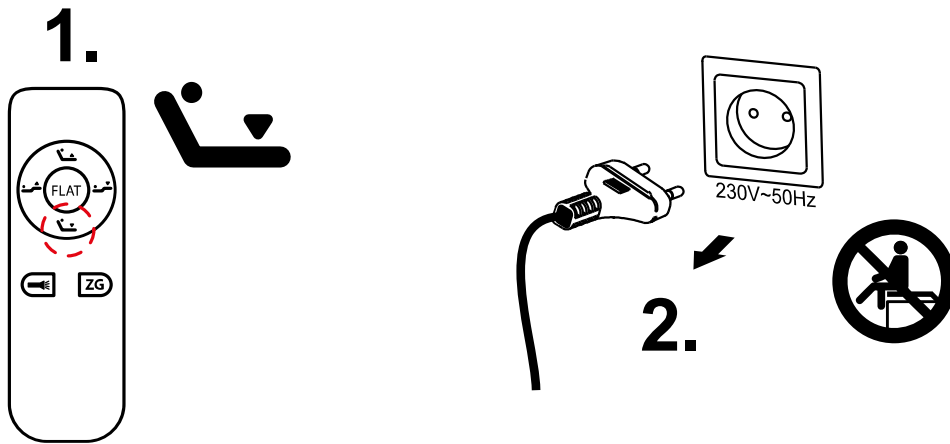
1.

2L

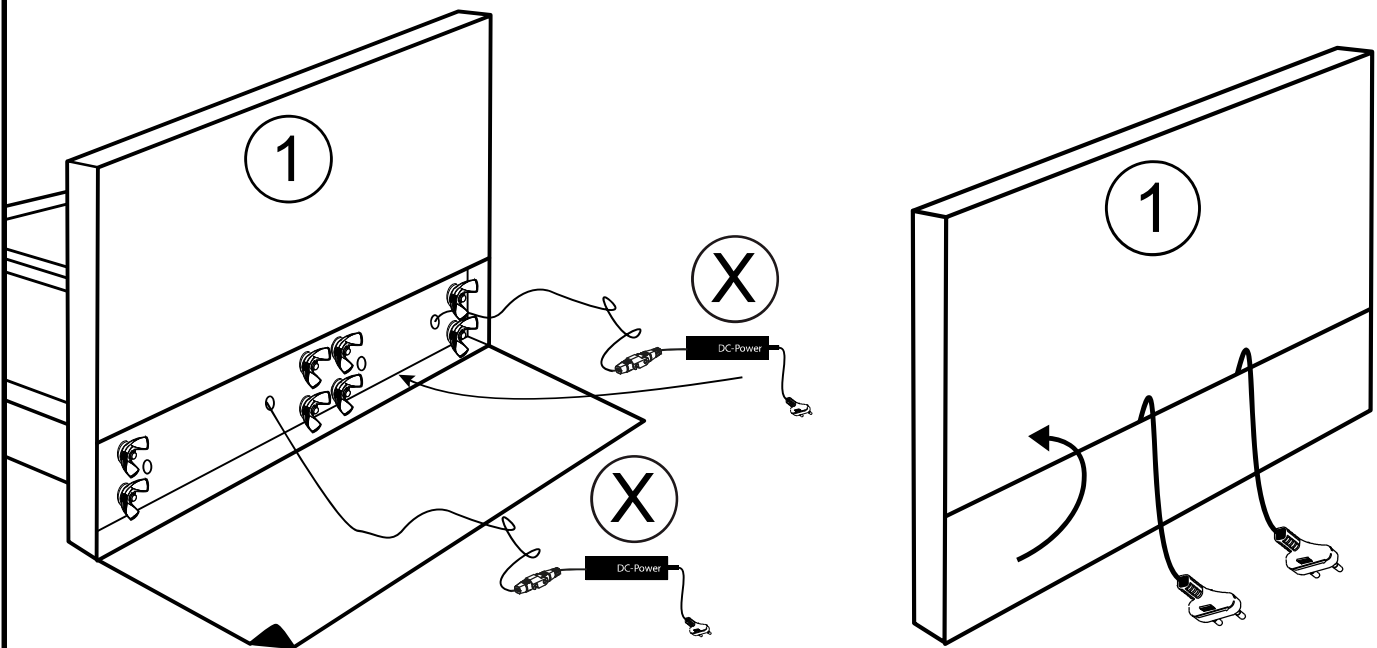
2R

K

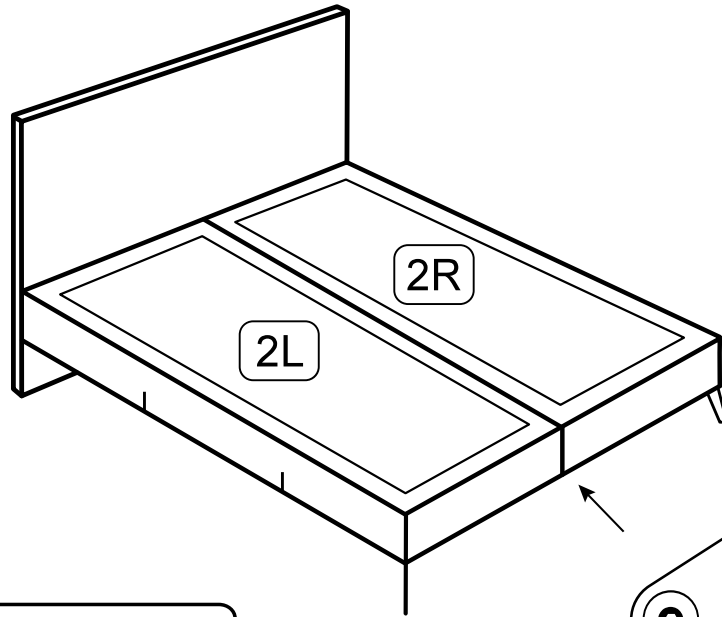
8



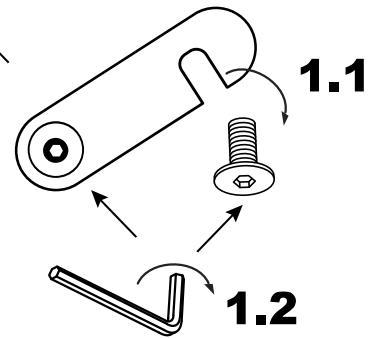
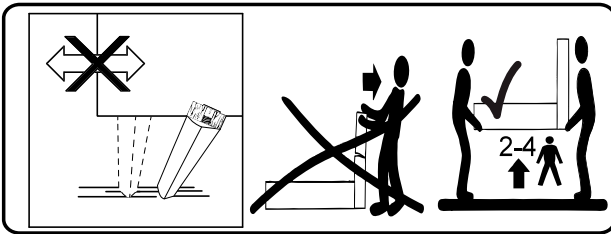
9



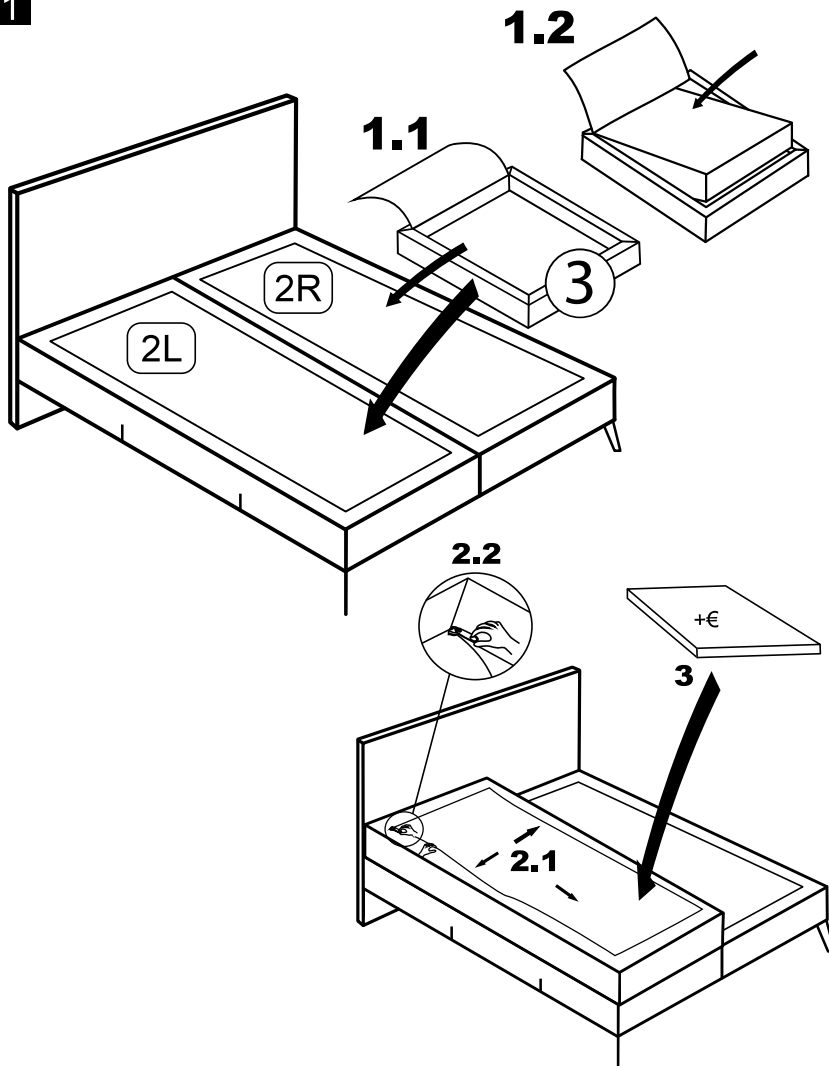
10



2.



11



12

