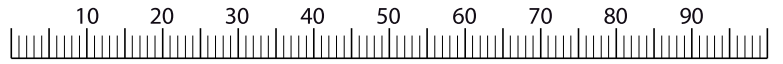


Meise Möbel GmbH & KG
 Klosterbauerschafter Straße 27
 D-32278 Kirchlengern
 Tel.: +49 5223 - 180 98-0
 Email: info@meisemoebel.de

meise.möbel®



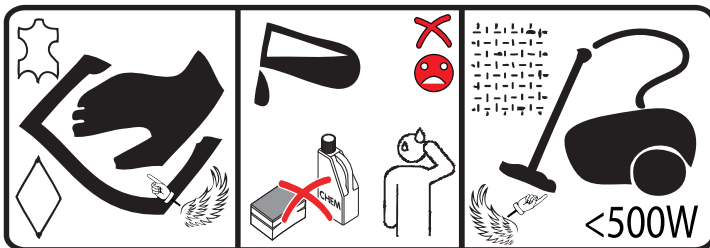
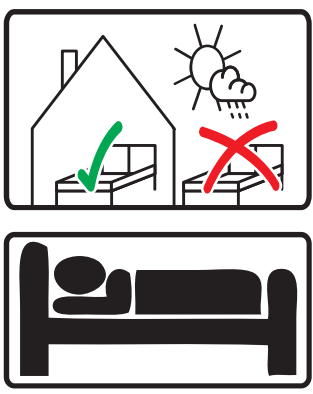
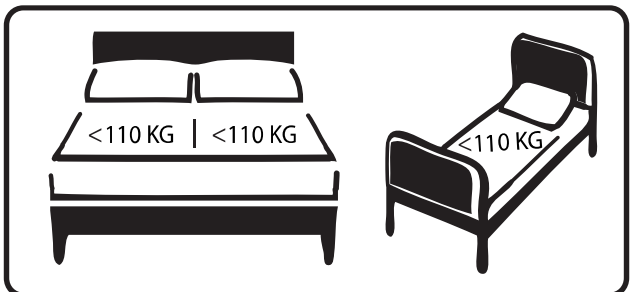
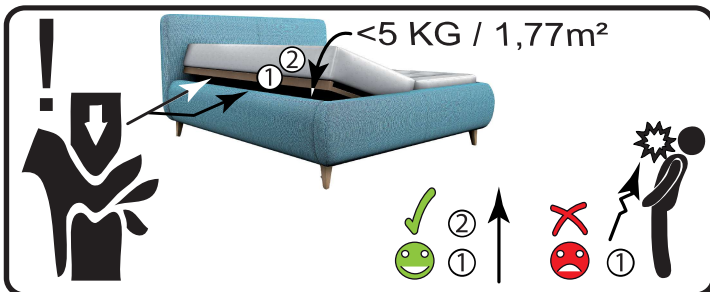
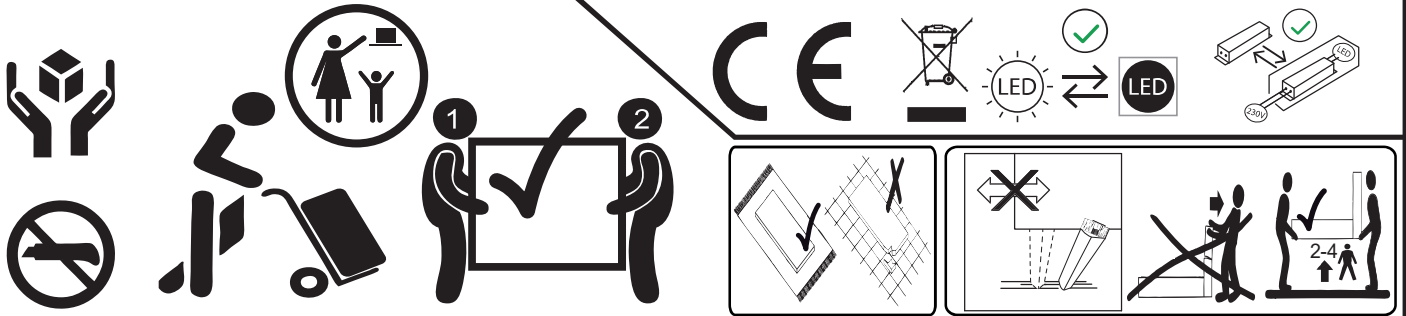
Modelle mit Lichtquellen: Die Lichtquellen und die separaten Steuerungselemente können zur Überprüfung durch die Marktüberwachungsbehörde / als Austauschteil aus dem umgebenden Produkt entnommen werden, ohne sie dauerhaft zu zerstören. Anweisungen dazu finden Sie in der technischen Dokumentation des Produktes.

Models incl. LED Light: The light sources and the separate control elements can be removed from the surrounded product for inspection by the market surveillance authority / as replacement part without permanently destroying them. Instructions for this can be found in the technical documentation of the product.


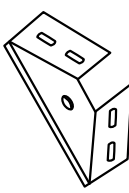



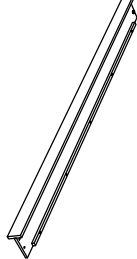
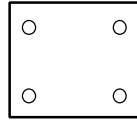
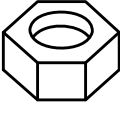

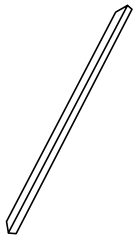
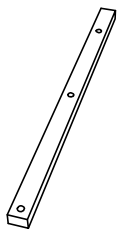
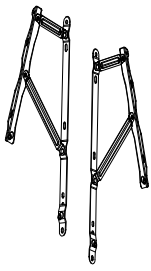
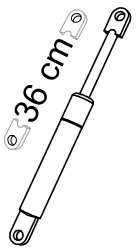
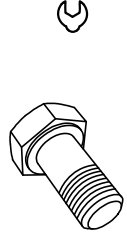
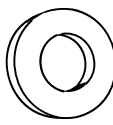
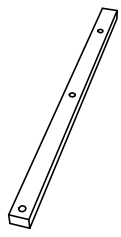
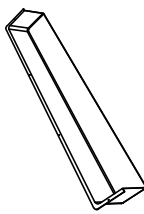

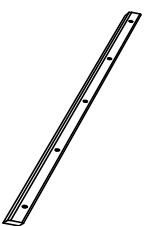

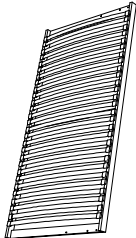
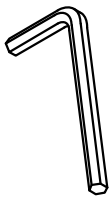
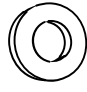
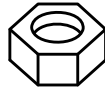
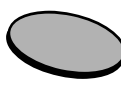





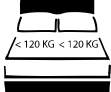


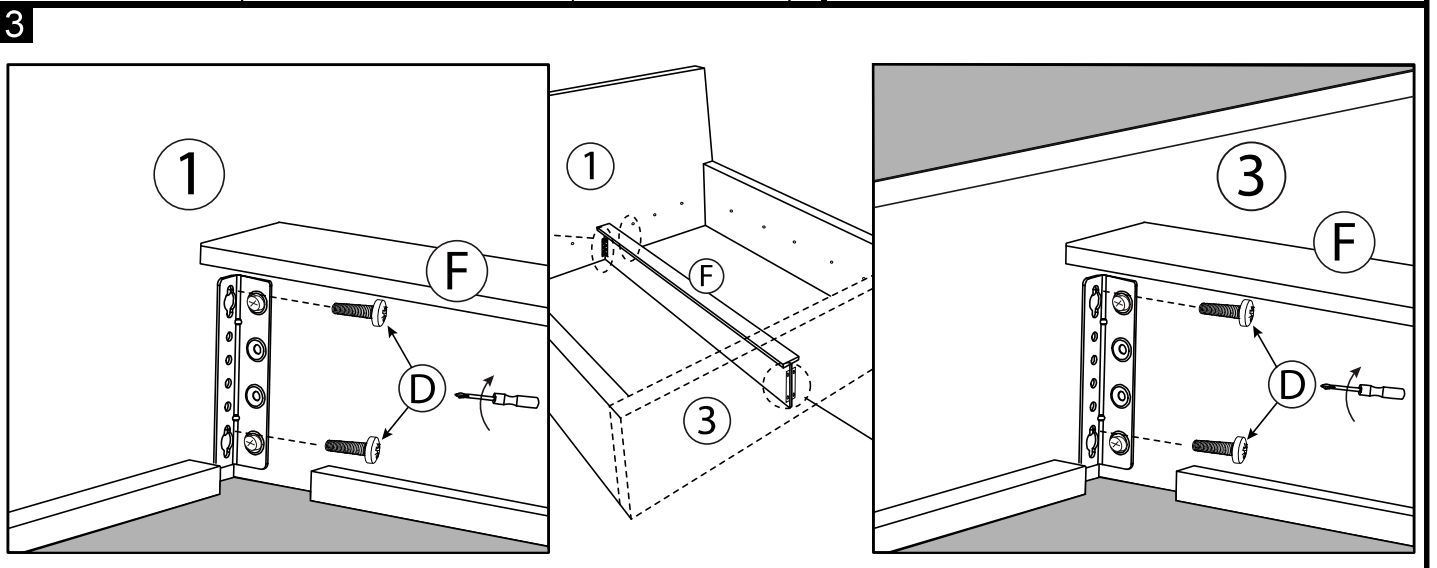
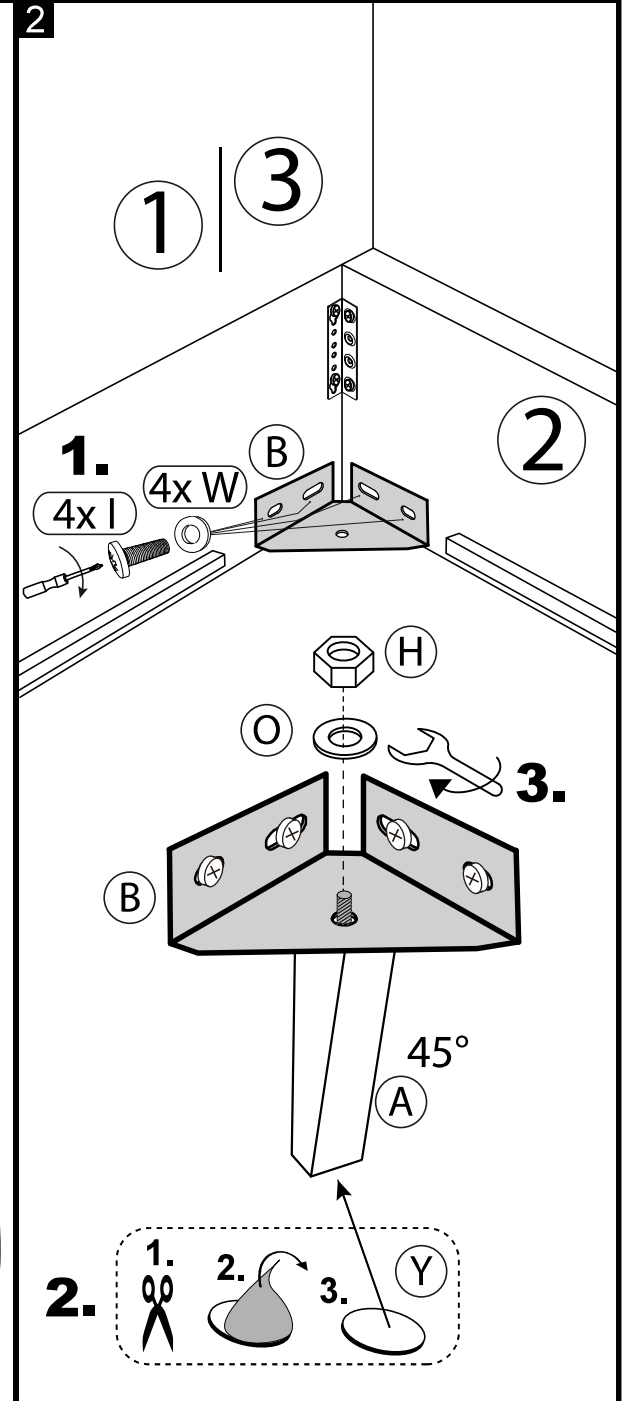
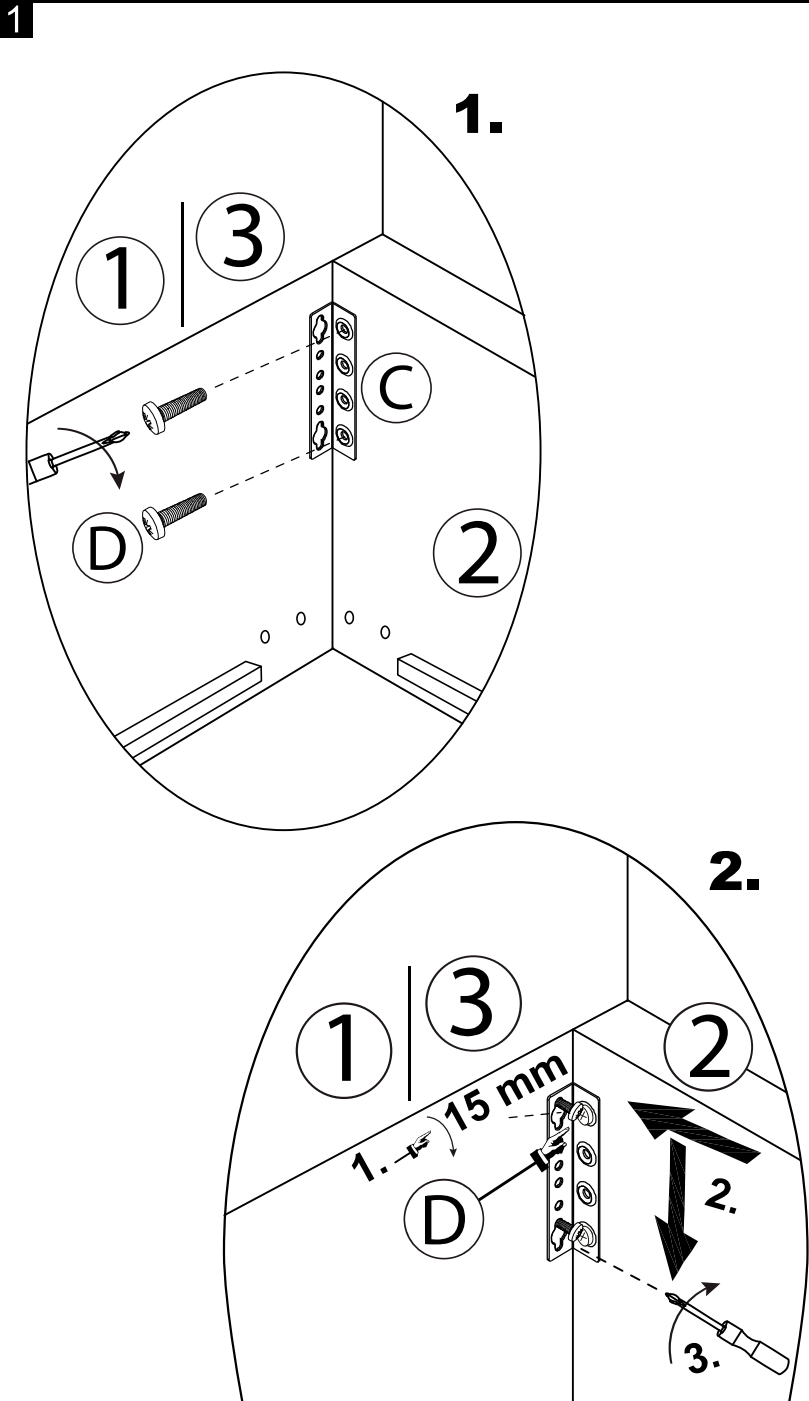
„Wichtig: Gebrauchs- und Montageanleitung für spätere Bezugnahme aufbewahren, sorgfältig lesen“

"Important: for future reference please keep the assembly instruction, read it carefully"

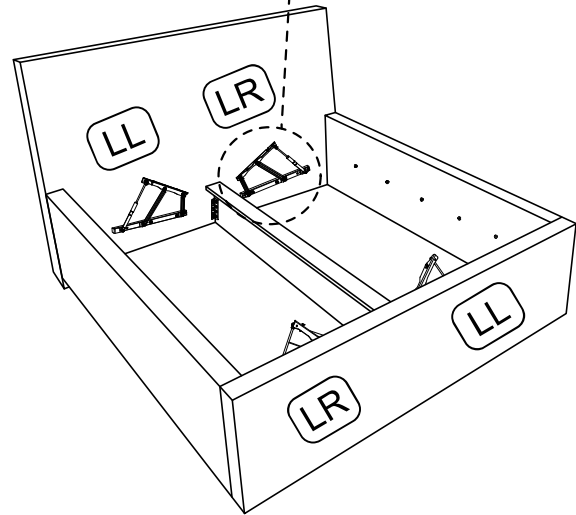
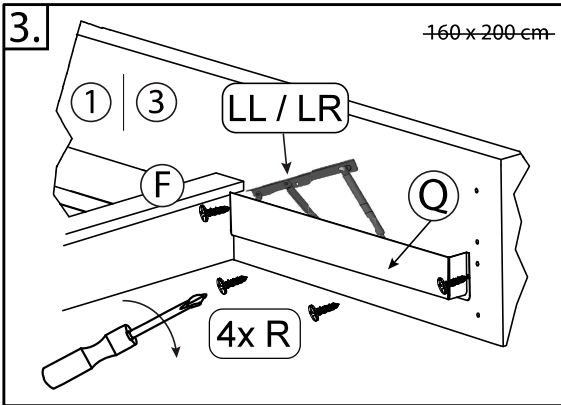
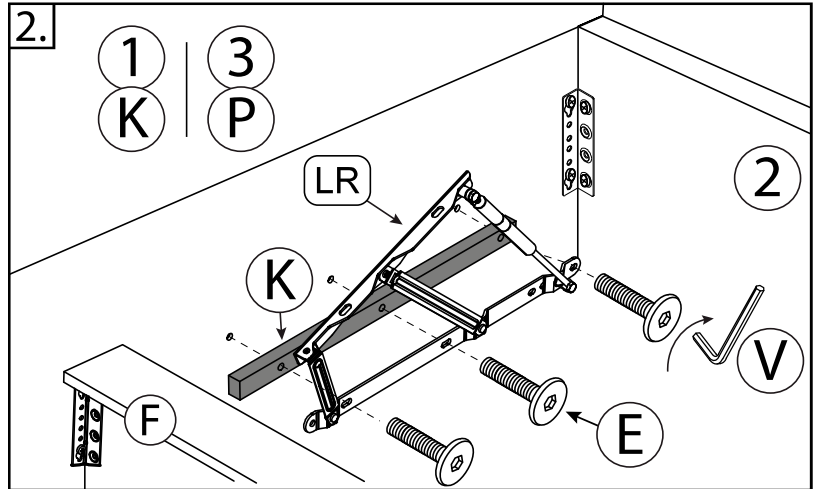
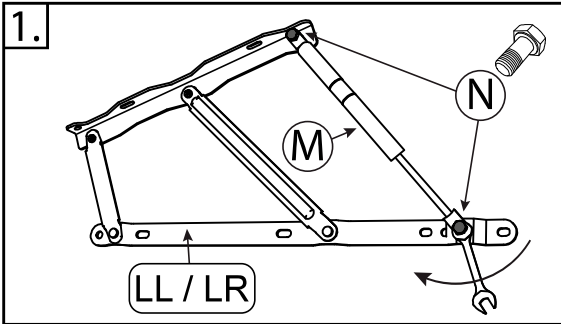


инструкции за монтаж / návod k montáži / monteringsvejledning / instrucciones de montaje / monteerimisjuhendid / instrucciones de montaje / asennusohjeet / οδηγίες συναρμολόγησης / szerelési útmutató / upute za montažu / istruzioni di montaggio / montāžas instrukcijas / surinkimo instrukcijos / montage-instructies / instruções de montagem / instrukcja montażu / instrucțiunile de asamblare / инструкции по сборке / monteringsanvisningar / návod na montáž / navodila za montažo / montaj talimatları

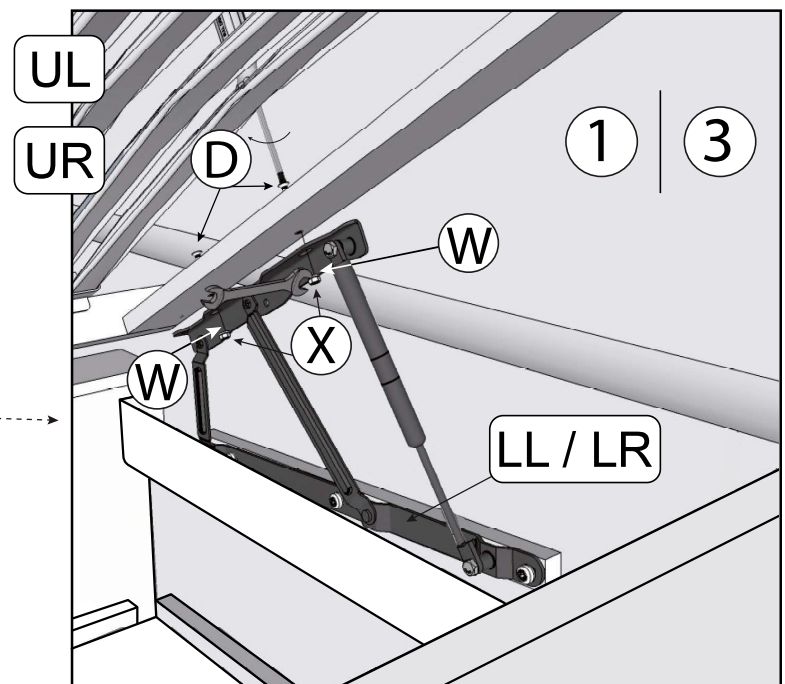
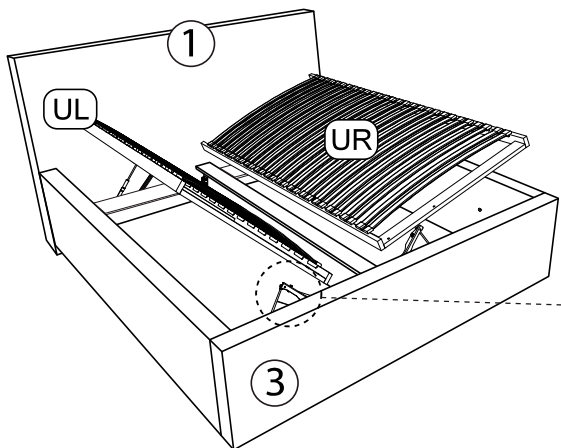
Meise Möbel GmbH & KG Klosterbauerschafter Straße 27 D-32278 Kirchlegern		EVITA by meise Bettkasten / storage						160 cm 180 cm 200 cm
A-86	B-86	C-86	D-86	E-86	F-86	G-86	H-86	I-86
4	4	4	32	20	1	4	4	16
								
H 195	-	-	M6*30	M6*65	2005*183*94	160/180/200: 788/888/988*997	M8	M6*20
J-86	K-86	LL/LR-86	M-86	N-86	O-86	P-86	Q-86	R-86
6	2	2 / 2	4	8	4	2	4	16
								
160/180/200: 780/880/980*50*20	530*30*30	-	350 N	M8*16	M8*24	530*30*10	820*95*60	4*20
S-86	T-86	UL/UR-86	V-86	W-86	X-86	Y-86	Z-86	AA-86
2	16	1 / 1	1	24	8	4	-	-
							-	-
1800*40*30	-	160/180/200: 79/89/99*195cm	4	M6*12	M6	-	-	-
								
		 60 min						



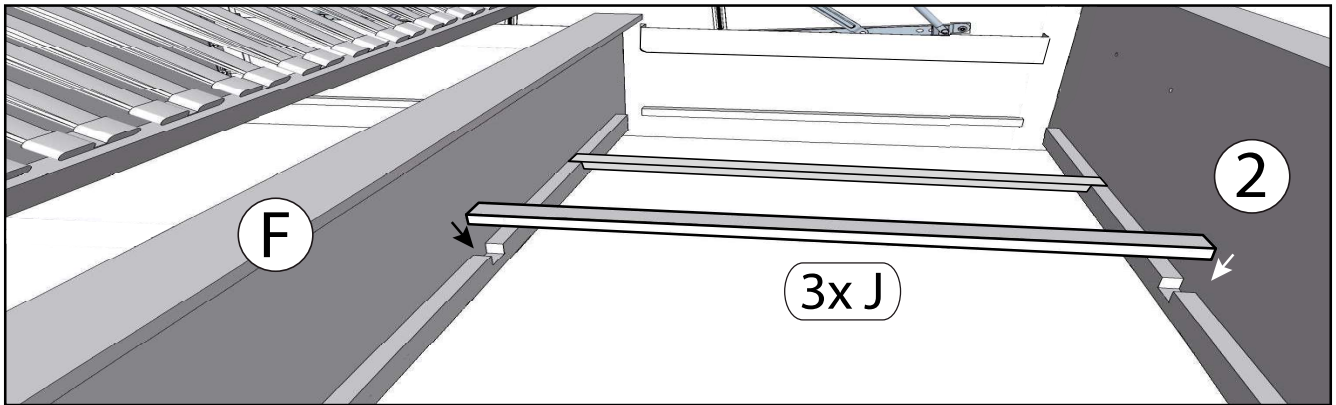
4



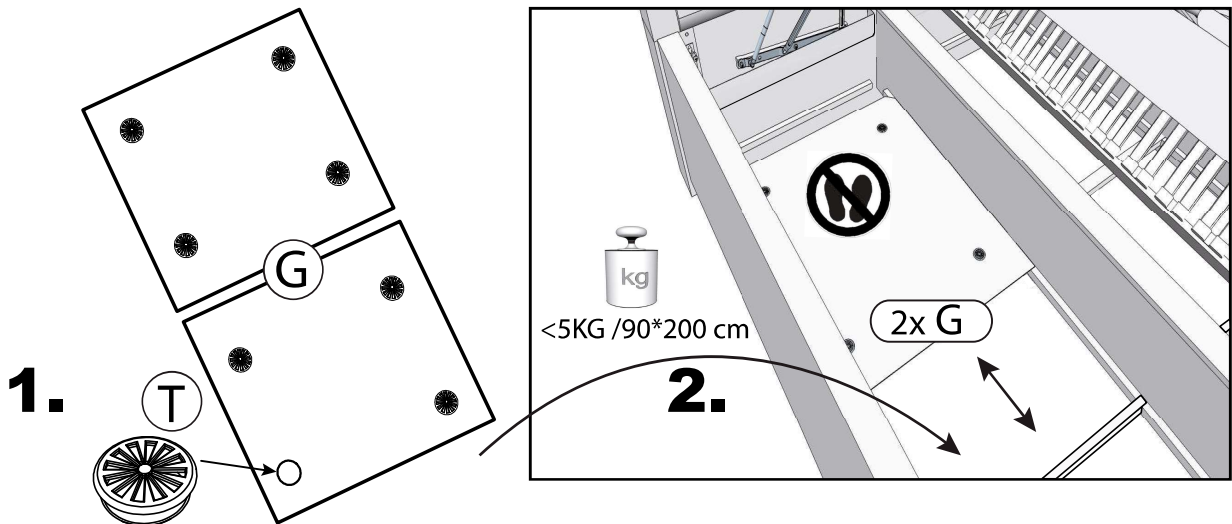
5



6



7



8

