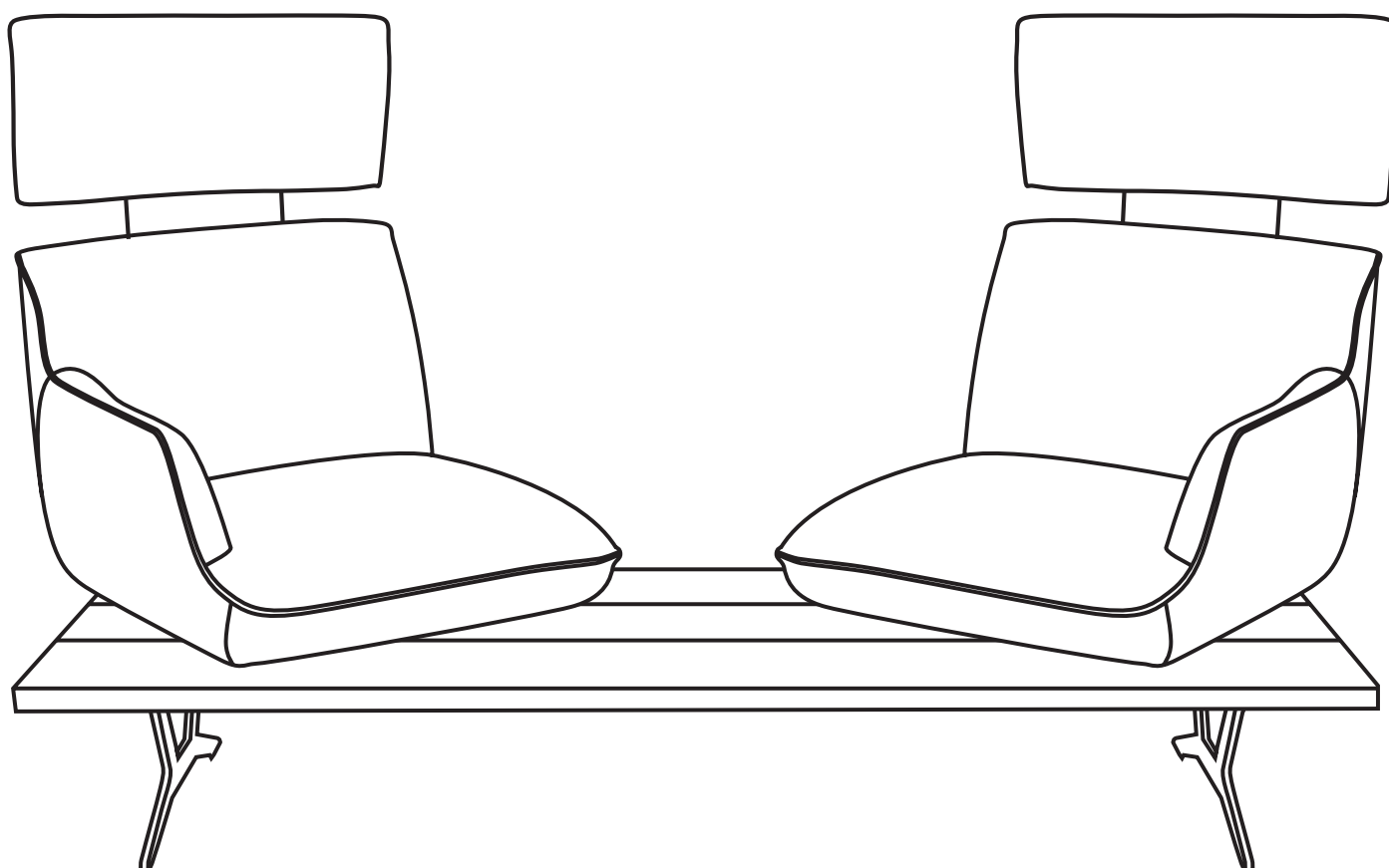
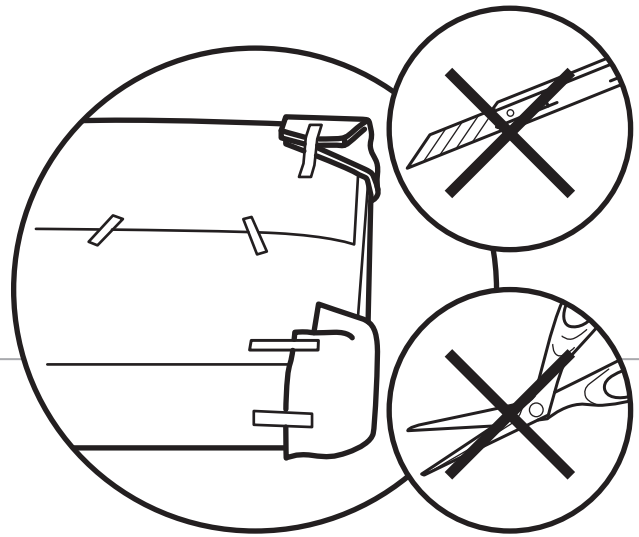
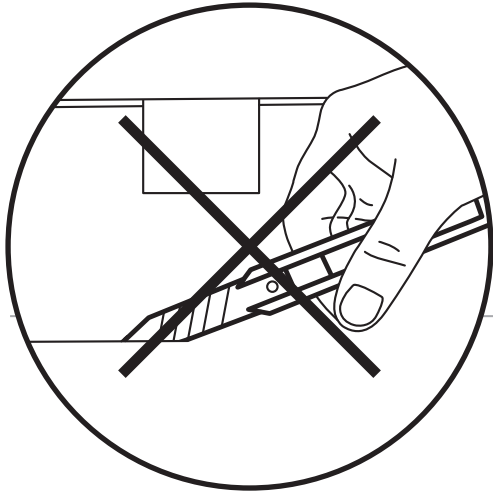
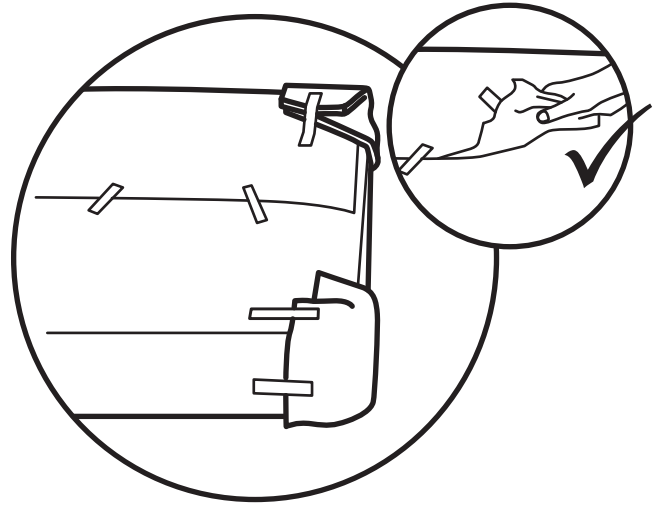
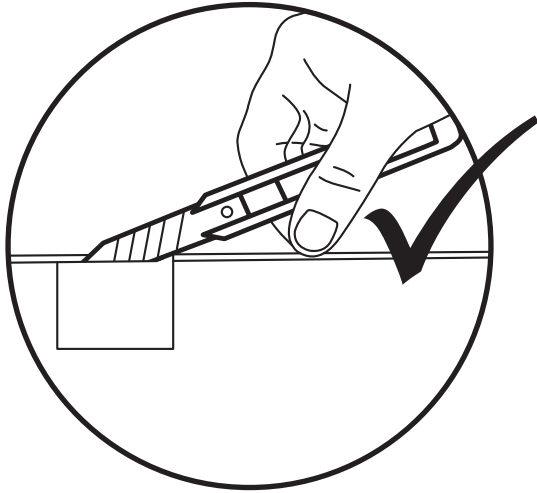


# A239

MONTAGEANLEITUNG /  
INSTRUCTIONS FOR ASSEMBLY

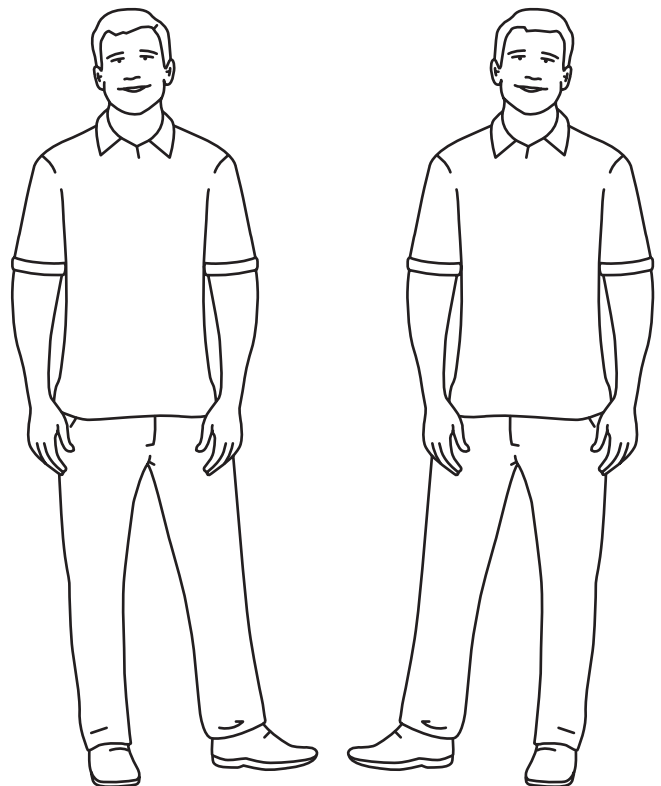




**! Hinweis / Note:**

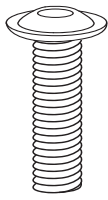
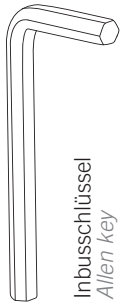
Für den Aufbau werden zwei Monteure benötigt. Somit vermeiden Sie vorsorglich Beschädigungen.

*Two persons are needed for the assembly. This prevents damage in advance.*

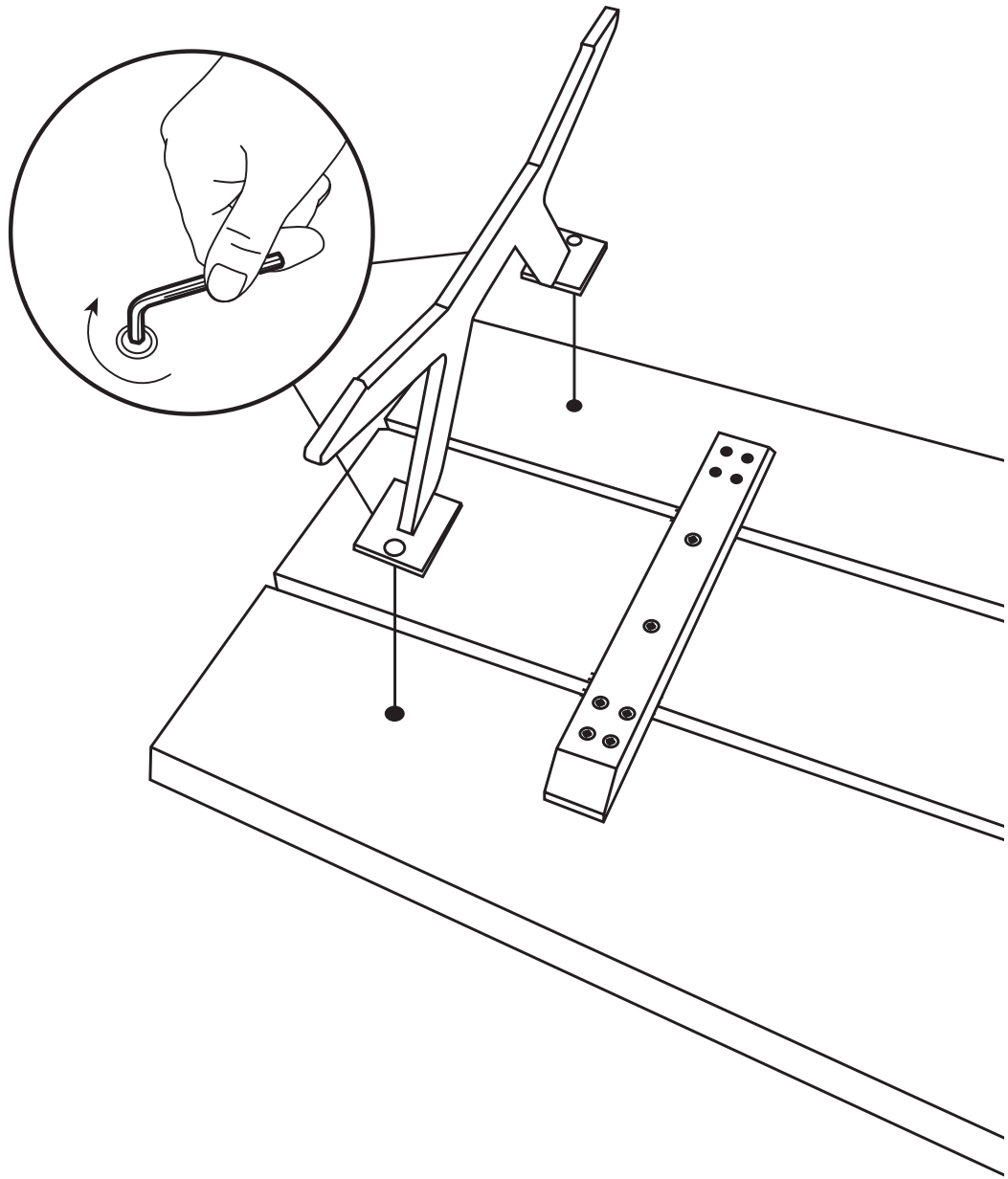


1

Montage Kufe / Assembly runner



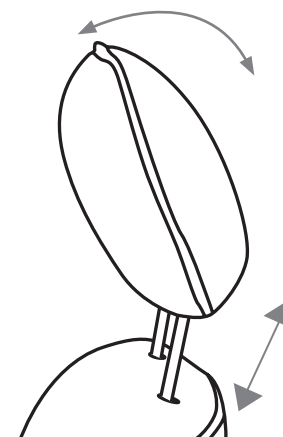
Flanschkopfschraube 8x25 mm  
flange head screw 8x25 mm



## I KOPFTEILVERSTELLUNG / FUNCTIONAL HEAD REST

Das Kopfteil ist durch einen Rasterbeschlag, der verschiedene Positionen ermöglicht, manuell verstellbar.

*The head piece is manually adjustable forward respectively backward and also in height by a ratchet mechanism.*



## II SITZVERSTELLUNG / SEAT ADJUSTMENT

Die Sitzeinheiten können nach links sowie nach rechts verschoben werden. Zusätzlich ist eine Drehfunktion (360°) in jeder Sitzeinheit integriert.

Bitte beachten Sie, dass der Drehstop nur optional erhältlich ist und als Zusatz bestellt werden muss. Hier haben Sie die Möglichkeit, das Sofa bzw. die Sitzeinheit in der gewünschten Position zu fixieren.

Durch Betätigung des seitlich angebrachten Knopfes wird die Drehbarkeit des Sitzes gestoppt und in der gewünschten Position fixiert.

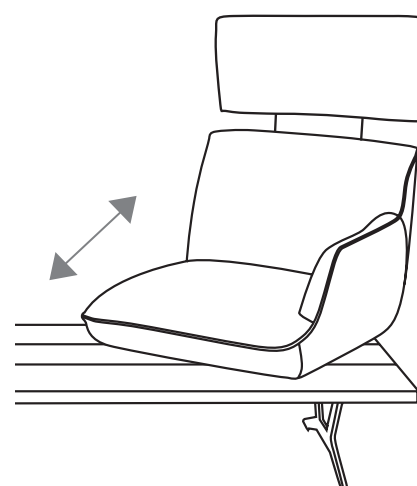
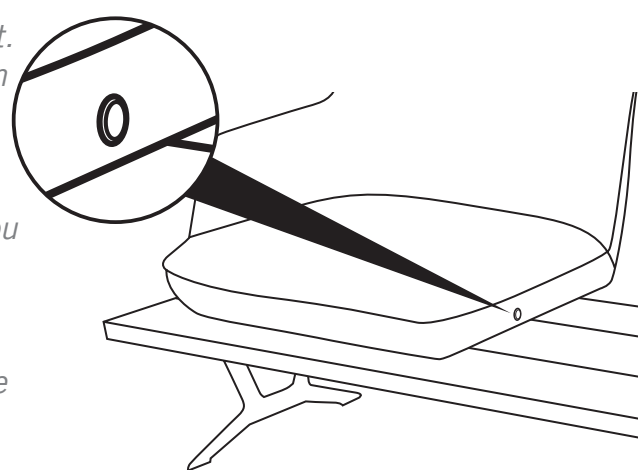
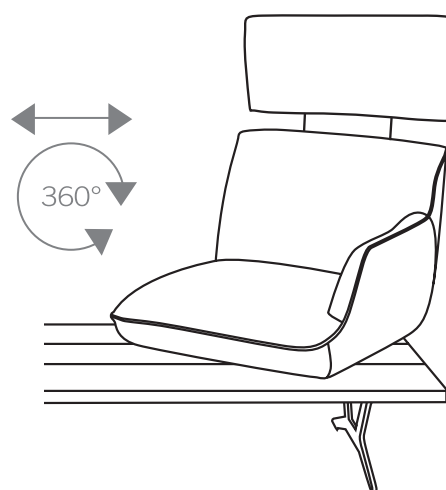
Die Elemente lassen sich auch bei festgestelltem Sitz weiterhin verschieben. Zum Aufheben der Fixierung den Knopf erneut eindrücken und loslassen.

*The seat units can be moved to the left or to the right. In addition, a rotation function (360°) is integrated in each seat unit.*

*Please note that the rotation stop is only available as an option and must be ordered as an add-on. Here you have the option of fixing the sofa or seat unit in the desired position.*

*By pressing the button on the side, the rotation of the seat is stopped and fixed in the desired position.*

*The elements can still be moved even when the seat is fixed. To release the fixation, press the button again and release.*



## III SITZVORZUG / SEAT SLIDING FORWARDS AND BACKWARDS

Optional können die Sitze vor und zurück geschoben werden.

*Optionally the seats can be moved forwards and backwards.*