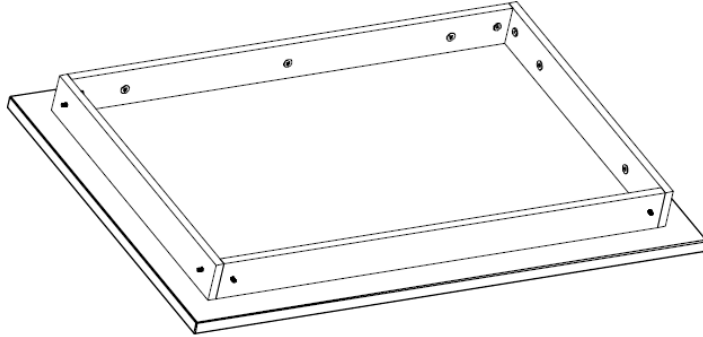


Montage Couchtisch XC1.105 / XC3.105

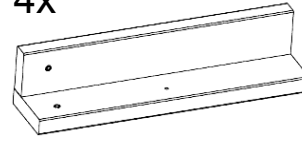
Achtung!
Keine
Möbelpolitur
verwenden



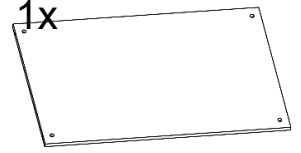
1x



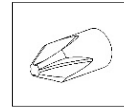
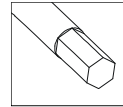
4x



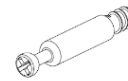
1x



Werkzeuge



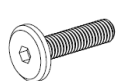
4x



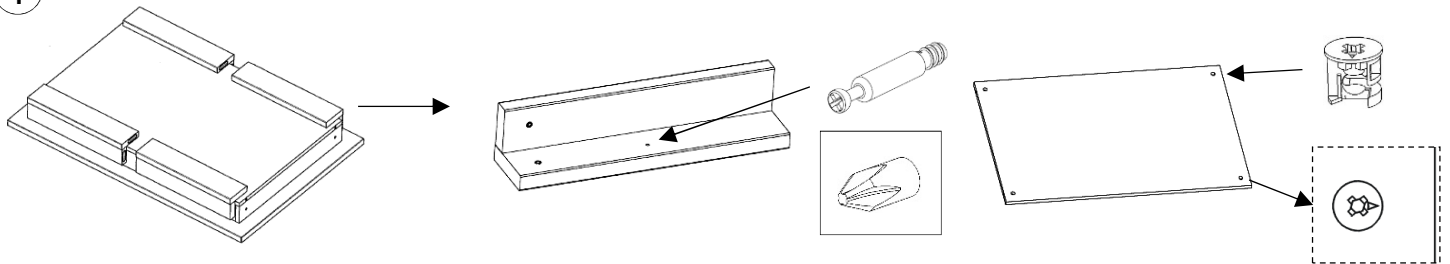
4x



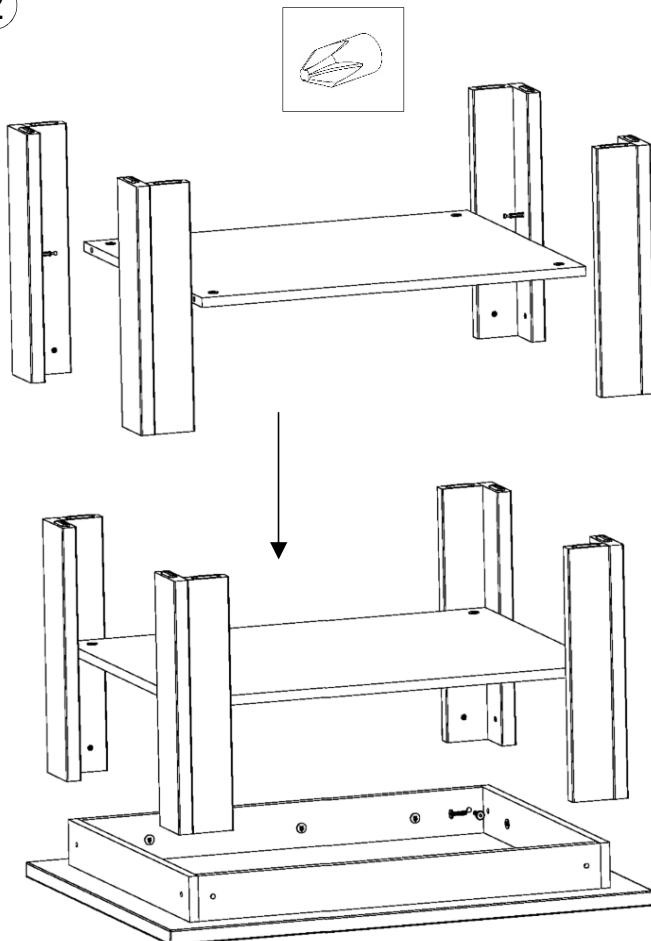
8x



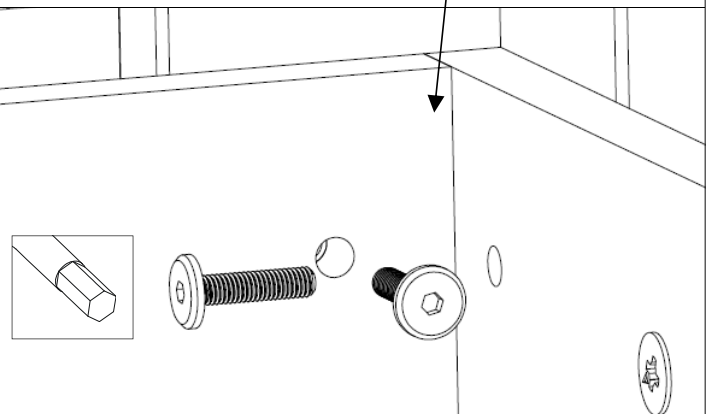
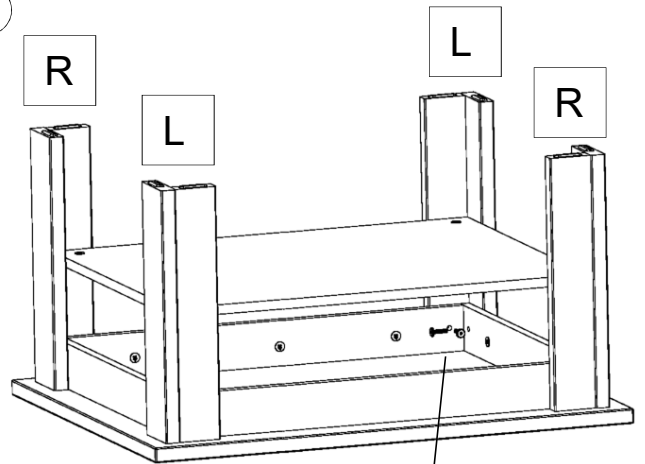
1



2



3



**Schrauben nur „Handfest“ anziehen
(beim Akkuschauber kleine Drehmomentstufe
einstellen)**