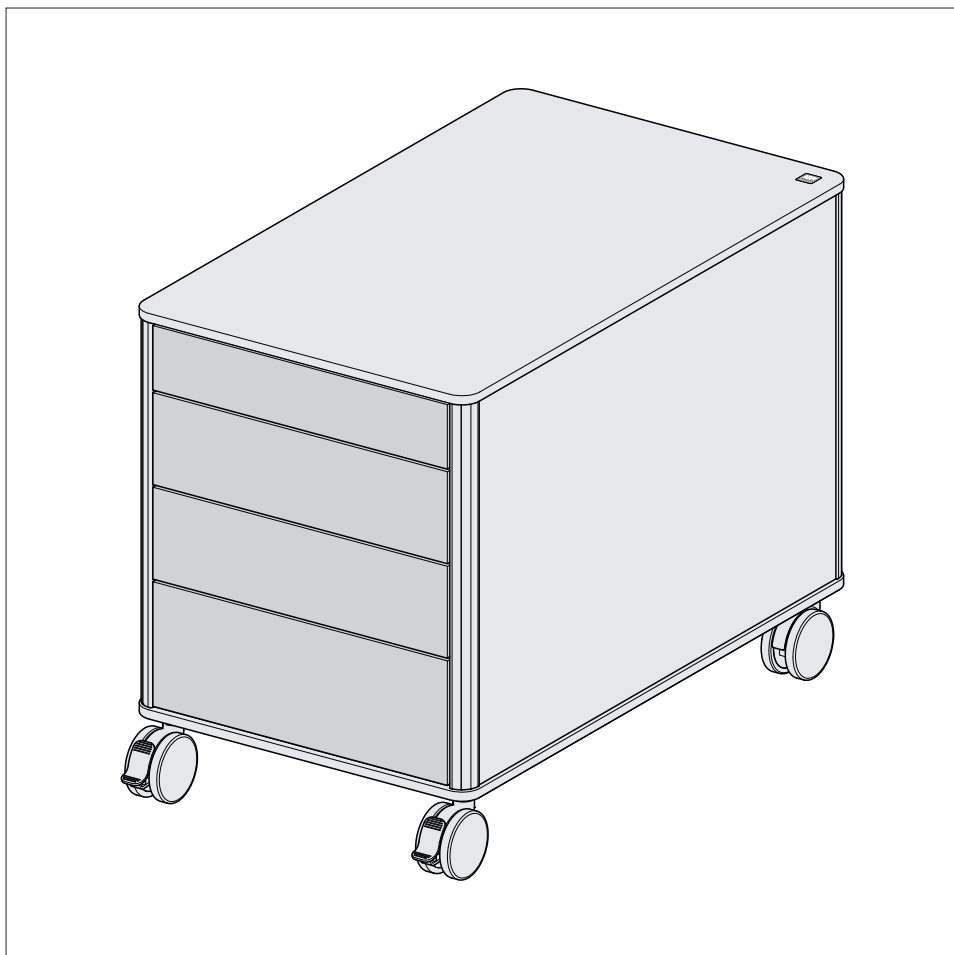


C8



Montageanleitung
Assembly instructions
Notice de montage
Istruzioni per il montaggio
Instrucciones de montaje
Инструкция по монтажу
组装说明

06.2023



Möbel sollten generell in klimatisierten Lagerräumen gelagert werden, da sie sonst unter Hitze, Kälte oder hoher Luftfeuchtigkeit leiden können. Durch Temperaturschwankungen können sich Möbel verziehen und dadurch Schaden nehmen.

Wir empfehlen eine Lagerung bei einer konstanten Luftfeuchtigkeit von 50 bis 60 %. Bei abgeschalteten Klimaanlage kann bei hoher Luftfeuchtigkeit Kondenswasser entstehen, das auf Holzteilen Flecken verursachen und lackierte Oberflächen beschädigen kann.

Möbelteile aus Massivholz oder mit Echtholzoberflächen reagieren auf Licht- einstrahlung, Temperatur- und Feuchtigkeitsschwankungen. Damit Sie lange Freude an Ihrem Möbelstück haben, positionieren Sie dieses bitte nicht zu nah an Heizungen und Kaminen oder stellen es an kalten oder feuchten Orten auf. Entfernen Sie verschüttete Flüssigkeiten rasch mit einem Tuch und reiben Sie die Oberfläche trocken. Um unregelmäßige Farbveränderungen der Oberfläche zu verhindern, schützen Sie Ihre Möbel vor Sonneneinstrahlung. Die Farbspiele des Holzes sind eine typische Eigenschaft des gewachsenen natürlichen Rohstoffs sowie ein wesentliches Echtheitsmerkmal und stellen keinen Beanstandungsgrund dar.

Furniture should generally be stored in climate-controlled storage rooms, otherwise it may suffer from heat, cold or high humidity. Temperature fluctuations can cause furniture to deform and thus be damaged.

We recommend storage at a constant humidity of 50 to 60%.

When air conditioning is switched off, high humidity can cause condensation, which can stain wooden parts and damage painted surfaces.

Furniture parts made of solid wood or with real wood surfaces react to light irradiation, temperature and humidity fluctuations. In order to enjoy your piece of furniture for a long time, do not position it too close to heaters and fireplaces or place it in cold or damp places. Quickly remove spills with a cloth and rub the surface dry. To prevent irregular color changes in the surface, protect your furniture from sunlight. The color variations of the wood are a typical characteristic of the grown natural raw material as well as an essential authenticity feature and do not represent a reason for complaint.

Les meubles doivent généralement être stockés dans des locaux climatisés, sous peine de souffrir de la chaleur, du froid ou d'une forte humidité. Les fluctuations de température peuvent entraîner la déformation des meubles et donc les endommager.

Nous recommandons un stockage à un taux d'humidité constant de 50 à 60 %. Lorsque la climatisation est éteinte, une humidité élevée peut provoquer de la condensation, qui peut tacher les parties en bois et endommager les surfaces peintes.

Les meubles en bois massif ou avec des surfaces en bois réel réagissent à la lumière, aux fluctuations de température et d'humidité. Pour profiter longtemps de votre meuble, ne le placez pas trop près des chauffages et des cheminées et ne le placez pas dans des endroits froids ou humides. Enlevez rapidement les liquides renversés avec un chiffon et essuyez la surface. Pour éviter que la surface ne change de couleur de façon irrégulière, protégez vos meubles des rayons du soleil. Les variations de couleur du bois sont une caractéristique typique du matériau naturel cultivé ainsi qu'un élément d'authenticité essentiel et ne constituent pas un motif de réclamation.

In genere i mobili devono essere conservati in magazzini climatizzati, altrimenti potrebbero soffrire il caldo, il freddo o l'umidità elevata. Gli sbalzi di temperatura possono causare la deformazione dei mobili e quindi il loro danneggiamento.

Si consiglia di conservare i mobili a un'umidità costante compresa tra il 50 e il 60%. Quando l'aria condizionata è spenta, l'elevata umidità può causare condensa, che può macchiare le parti in legno e danneggiare le superfici verniciate.

I mobili di legno massiccio o con superfici in vero legno reagiscono alla luce, alle variazioni di temperatura e di umidità. Per godere del vostro mobile per molto tempo, non posizionatelo troppo vicino a stufe e caminetti o mettetelo in luoghi freddi o umidi. Rimuovere rapidamente le perdite con un panno e asciugare la superficie. Per evitare cambiamenti di colore irregolari nella superficie, proteggete i vostri mobili dalla luce del sole. Le variazioni di colore del legno sono una caratteristica tipica del materiale naturale coltivato e una caratteristica essenziale di autenticità e non rappresentano un motivo di reclamo.

Por lo general, los muebles deben guardarse en almacenes con climatización controlada, ya que de lo contrario pueden sufrir el calor, el frío o la alta humedad. Las fluctuaciones de temperatura pueden hacer que los muebles se deformen y se dañen.

Se recomienda almacenar a una humedad constante del 50 al 60%.

Cuando el aire acondicionado está apagado, la alta humedad puede causar condensación, que puede manchar las piezas de madera y dañar las superficies pintadas.

Los muebles de madera sólida o con superficies de madera real reaccionan a las fluctuaciones de luz, temperatura y humedad. Para disfrutar de su mueble durante mucho tiempo, no lo coloque demasiado cerca de calefactores y chimeneas ni lo sitúe en lugares fríos o húmedos. Elimine rápidamente los derrames con un trapo y seque la superficie. Para evitar cambios de color desiguales en la superficie, proteja sus muebles de la luz solar. Las variaciones de color de la madera son una característica típica de la material natural cultivada, así como una característica esencial de autenticidad, y no representan un motivo de reclamación.

Мебель, как правило, следует устанавливать/хранить в кондиционируемых помещениях, иначе она может пострадать от жары, холода или повышенной влажности. Перепады температуры могут привести к деформации мебели и, как следствие, ее повреждению.

Мы рекомендуем хранение при постоянной влажности воздуха от 50 до 60%. Если кондиционеры выключены, то при высокой влажности воздуха может возникнуть конденсат, от которого могут появиться пятна на деревянных поверхностях и повреждения на лакированных частях.

Мебель из массива дерева или с поверхностями из натурального дерева реагирует на свет, колебания температуры и влажности. Чтобы мебель служила вам долго, не располагайте ее слишком близко к отопительным приборам и каминам, не ставьте ее в холодных или влажных помещениях. Быстро удалите пролитые жидкости тканевой салфеткой и вытрите поверхность насухо.

Чтобы предотвратить неравномерное изменение цвета поверхности, защищайте мебель от прямого солнечного света. Цветовые вариации древесины являются типичной характеристикой натурального сырья, а также существенным признаком уникальности и не являются основанием для претензий.

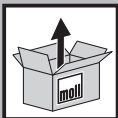
家具通常应存放空调房中，否则会因过热、过冷或受潮而损坏。温度波动会使家具变形并造成损坏。我们建议在50-60%的恒定湿度下储存。当空调关闭时，在高湿度下会形成冷凝，这可能会污染木制部件并损坏涂漆面板。

由实木或实木表面制成的家具部件会受到变化的光照、温度和湿度的影响。为了让您的家具能长时间使用，请不要把它放在离暖气或壁炉太近的地方，也不要放在寒冷或潮湿的地方。迅速用抹布清除溢出物，并将表面擦干。

为了防止表面出现不规则的颜色变化，请保护家具不受阳光照射。木材的颜色变化是自然生长的木材原料的一个典型特征，也是一个基本的真实特征，并不能作为投诉的理由。

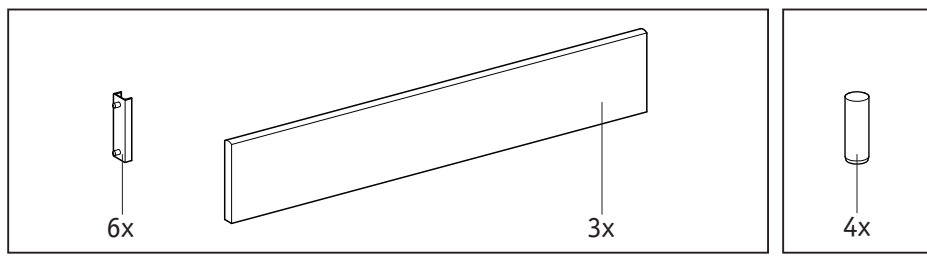
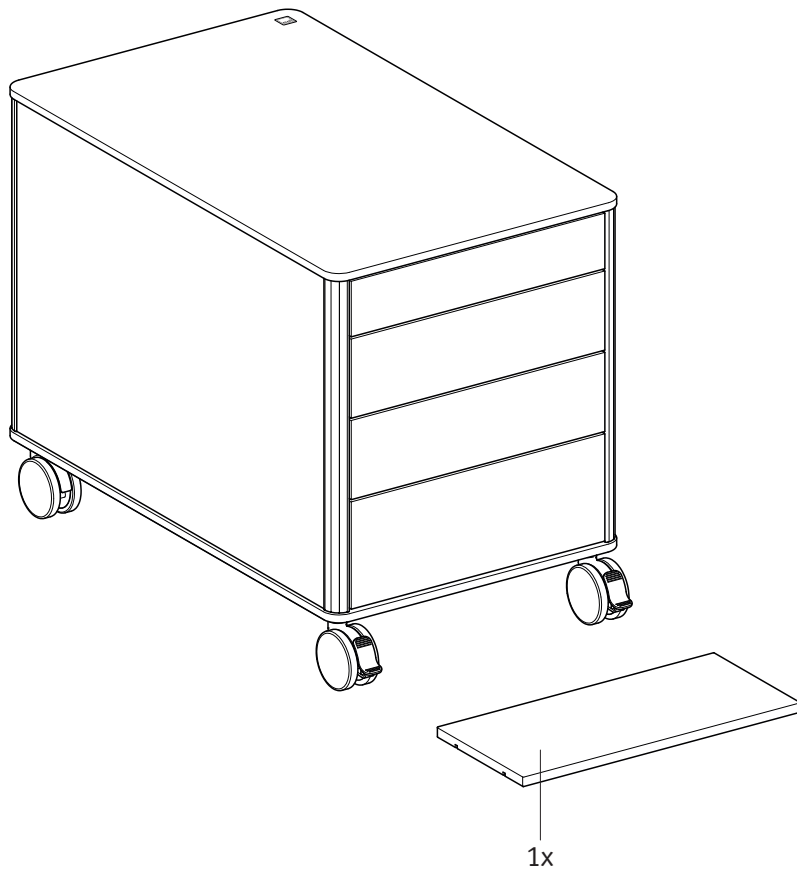
가구는 일반적으로 에어컨이 설치된 방에 보관해야 합니다. 그렇지 않으면 과열, 과냉 또는 습기로 인해 손상될 수 있습니다. 온도 변화로 인해 뒤틀리고 가구가 손상될 수 있습니다. 50~60%의 일정한 습도에서 보관하는 것이 좋습니다. 에어컨을 끄면 습도가 높은 곳에서 결로 현상이 발생하여 목재 부품에 얼룩이 생기고 도장된 패널이 손상될 수 있습니다.

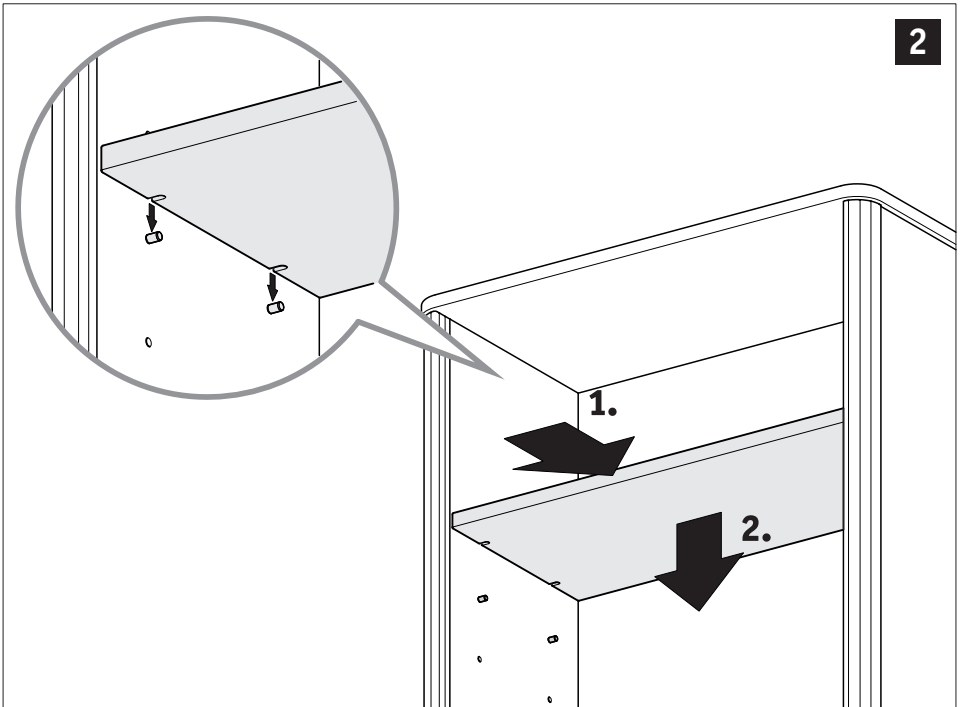
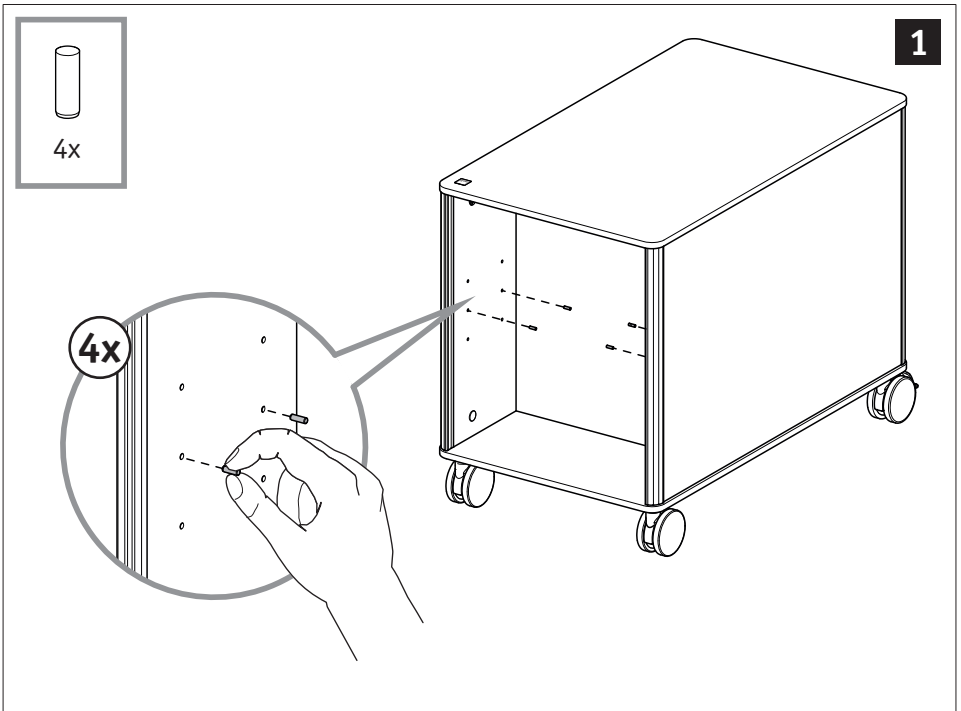
원목 또는 원목 표면으로 만든 가구 부품은 빛, 온도 및 습도 변화에 반응합니다. 가구를 오랫동안 즐길 수 있도록 난방기나 벽난로에 너무 가까이 두지 말고 출거나 습한 환경에 두지 마세요. 얼질러진 것을 천으로 빠르게 닦아내고 표면을 문지릅니다. 표면의 불규칙한 색상 변화를 방지하려면 가구를 햇빛으로부터 보호하고 테이블 위의 장식품과 물건을 자주 옮기십시오. 목재의 색상 변화는 재배된 천연 원료의 전형적인 특징이며 불만의 사유가 되지 않습니다.



Alles auspacken und Inhalt auf Vollständigkeit prüfen
Unpack the contents and check for completeness
Déballez tout et vérifiez que le contenu est bien complet
Togliere la fornitura dall'imballo e accertarsi che non ci siano pezzi mancanti
Desempaque todos los elementos y compruebe que no falta ninguno
Распакуйте содержимое и проверьте его на комплектность
拆开所有包装并检查是否齐全

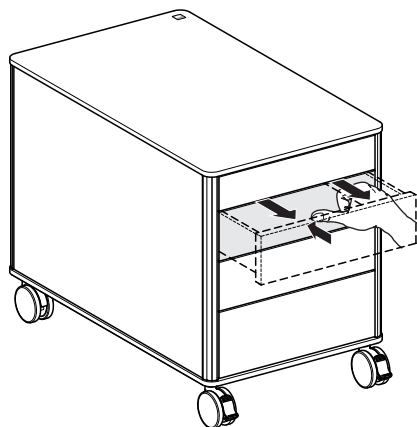
C8





Schublade öffnen
Open drawer
Ouvrir le tiroir
Aprire il cassetto

Abrir el cajón
Открыть выдвижной ящик
打开抽屉



D

Mittig auf die Schubladenfront drücken und die Schublade öffnet sich

GB

Press the center of the drawer front and the drawer opens.

F

Appuyer au centre de la face avant du tiroir et le tiroir s'ouvre.

I

Premere centralmente sulla parte frontale del cassetto; il cassetto si aprirà.

E

Presione en el centro de la parte delantera del cajón; el cajón se abrirá.

RUS

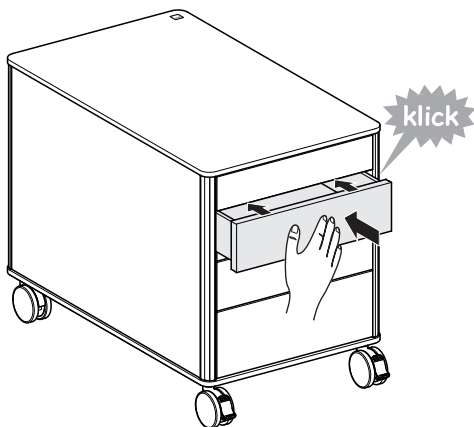
Нажать на переднюю поверхность выдвижного ящика по центру – ящик откроется

CHN

按抽屉前端的中间部分，抽屉打开

Schublade schließen
Close drawer
Fermer le tiroir
Chiudere il cassetto

Cerrar el cajón
Закреть выдвижной ящик
关闭抽屉



(D)

Mittig auf die Schubladenfront drücken und soweit einschieben, bis sie hörbar einrastet.

(GB)

Press the center of the drawer front and close the drawer until it engages with a clicking sound

(F)

Appuyer au centre de la face avant du tiroir et le pousser jusqu'à ce qu'il s'encliquette de manière audible.

(I)

Premere centralmente sulla parte frontale del cassetto e spingere fino a che scatta in posizione in modo udibile.

(E)

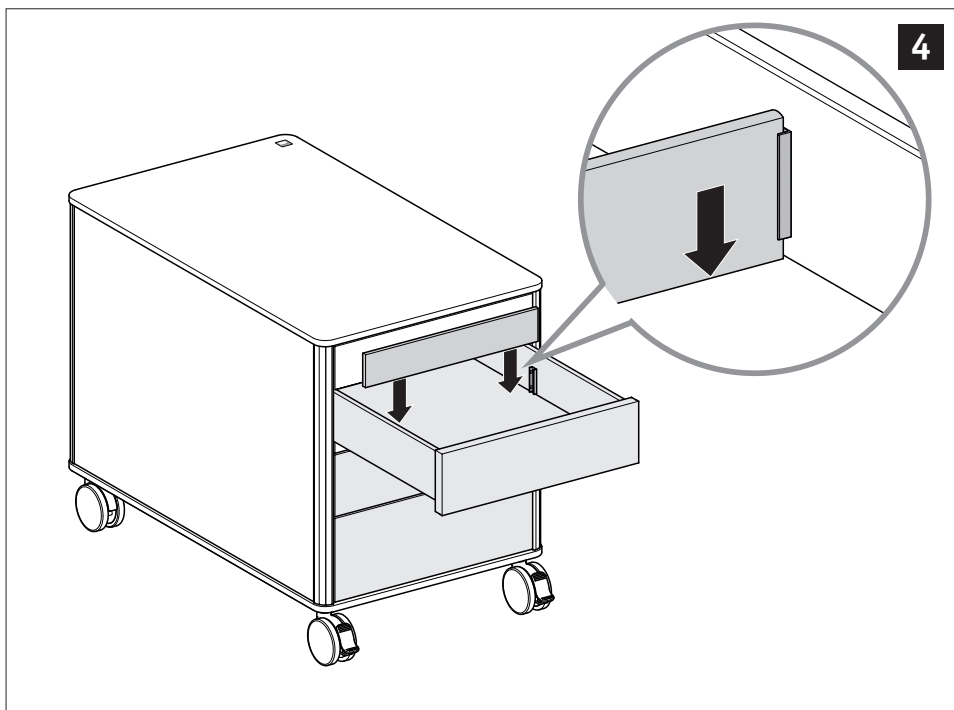
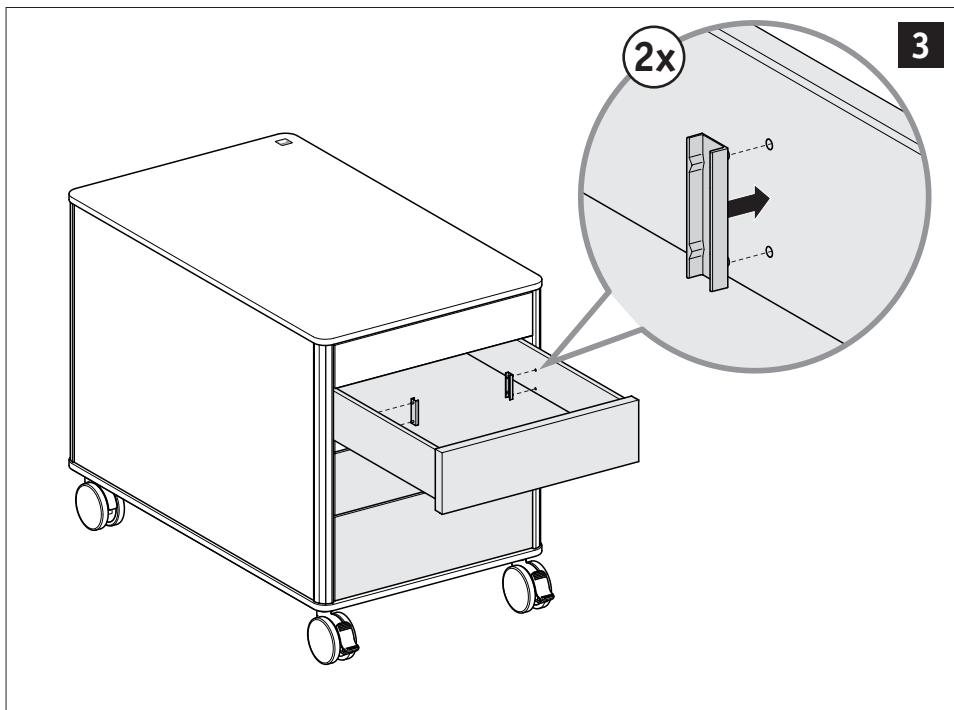
Presione en el centro de la parte delantera del cajón y empuje hasta que encaje de forma audible.

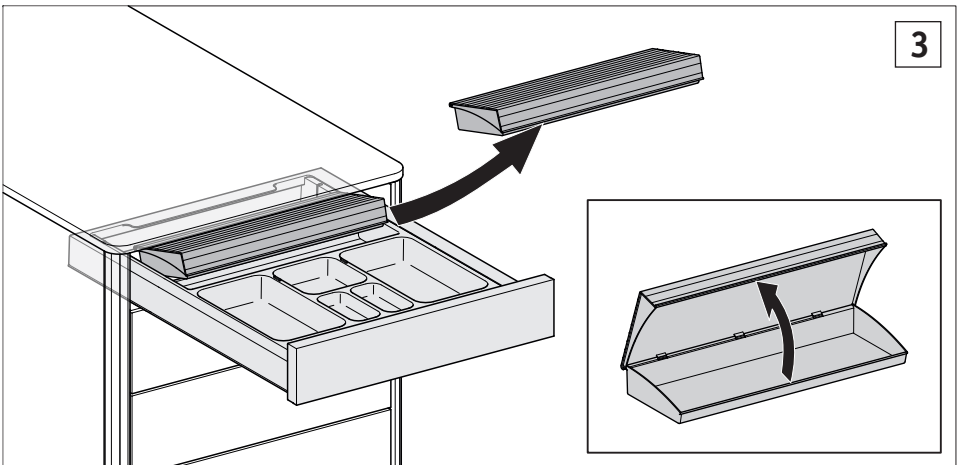
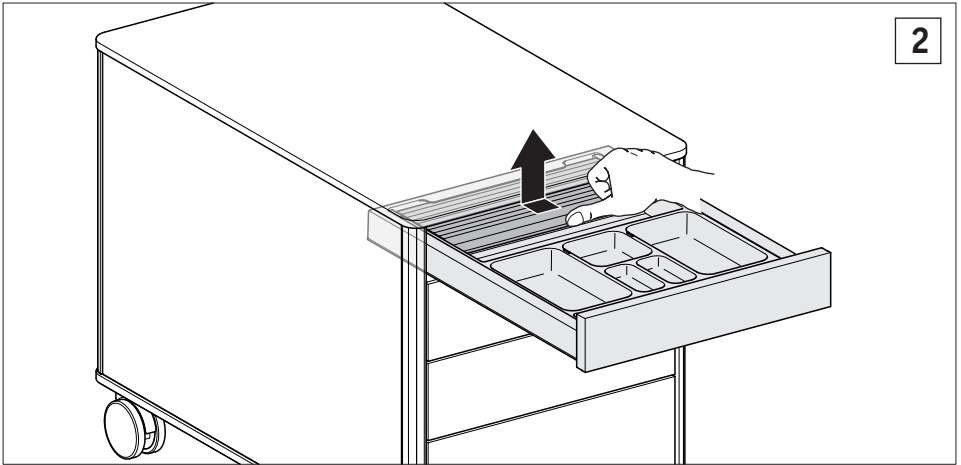
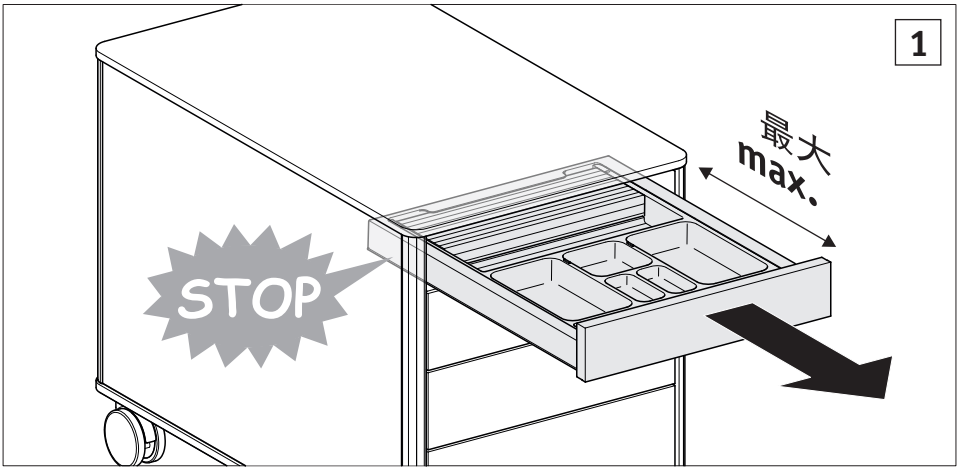
(RUS)

Задвинуть выдвижной ящик по центру передней поверхности с нажатием до тех пор, пока он не закроется со щелчком

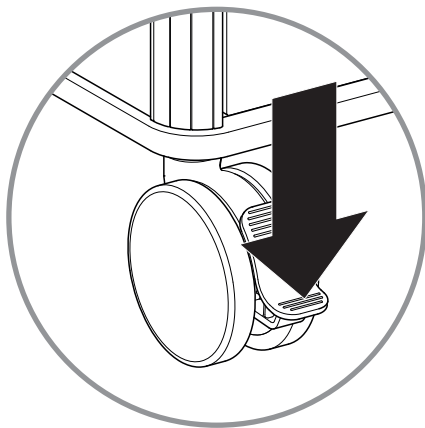
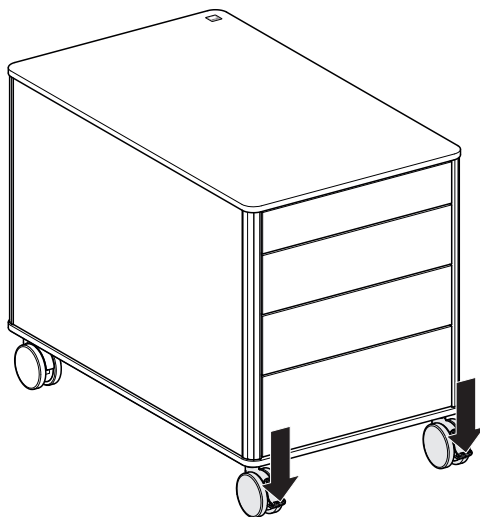
(CHN)

按抽屉前端的中间部分向前推，直到发出响声卡住

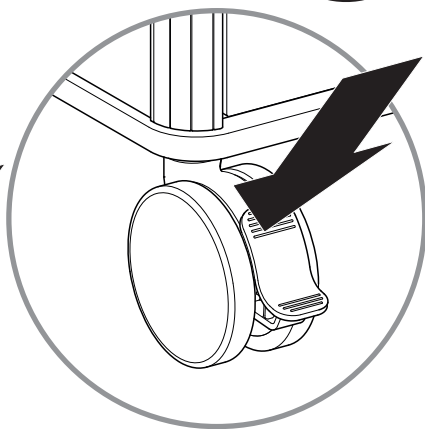
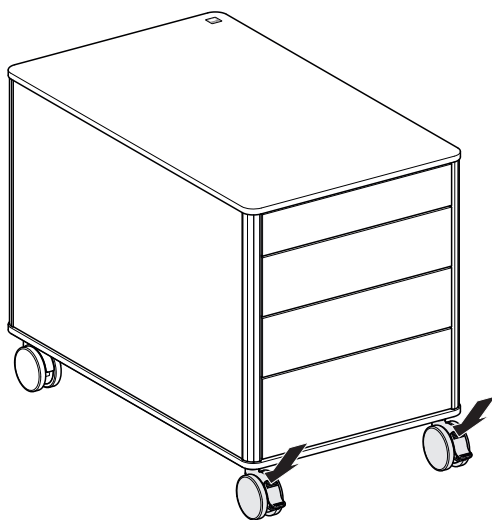


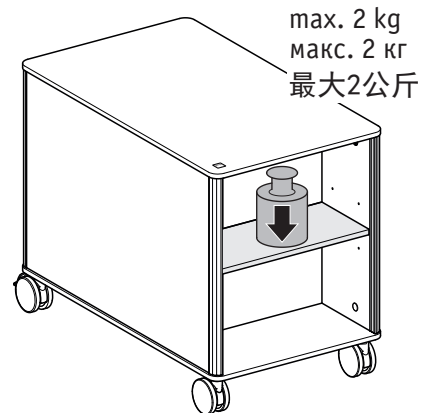
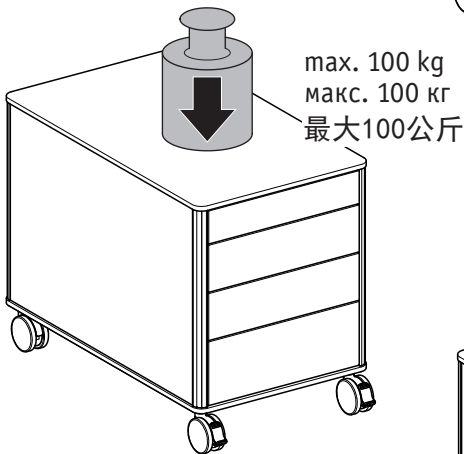
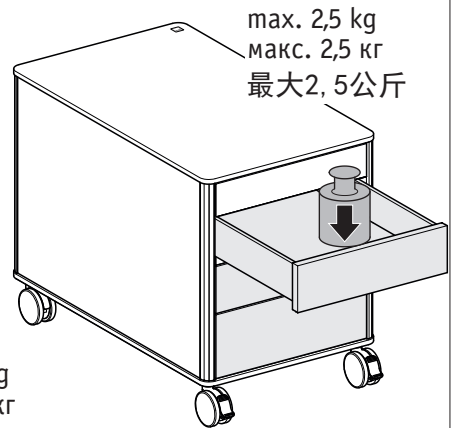
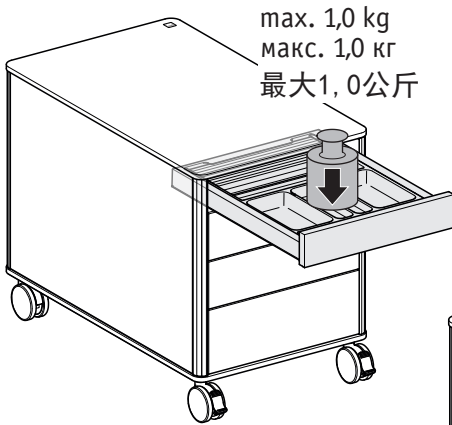


停止



起动



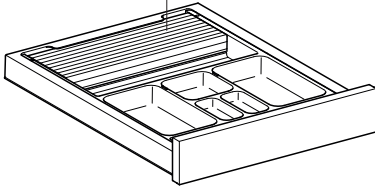




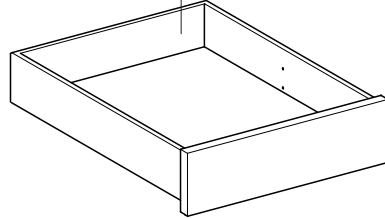
Ersatzteilübersicht
List of spare parts
Liste des pièces de rechange
Elenco di ricambi

Lista de piezas de recambio
Обзор запасных частей
备件清单

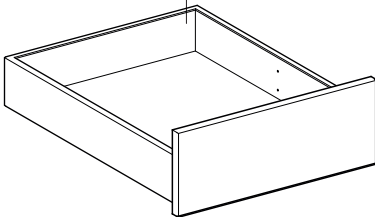
1003337-xxx



1003338-xxx



1003339-xxx



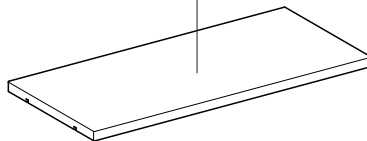
-206

weiß
white
blanc
bianco
blanco
белый
白色

-906

schwarz
black
noir
nero
negro
черный
黑色的

1003281-xxx



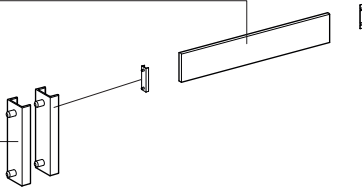


Ersatzteilübersicht
List of spare parts
Liste des pièces de rechange
Elenco di ricambi

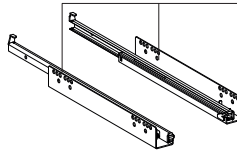
Lista de piezas de recambio
Обзор запасных частей
备件清单

1003127

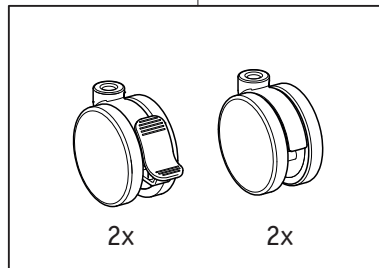
1003418



1003252



1003327-xxx



-200

weiß
white
blanc
bianco
blanco
белый
白色

-900

schwarz
black
noir
nero
negro
черный
黑色的

D Bitte bewahren Sie diese Montageanleitung auf!

GB Please carefully keep these assembly instructions

F Merci de conserver cette notice de montage!

I Si prega di conservare sempre le presenti istruzioni per il montaggio!

E Por favor, guarde estas instrucciones de montaje.

RUS Пожалуйста, храните данную инструкцию по монтажу

CHN 请妥善保存本组装说明!

服务地址 info@moll.world



moll Funktionsmöbel GmbH
Rechbergstraße 7
D 73344 Gruibingen

info@moll.world
www.moll.world

