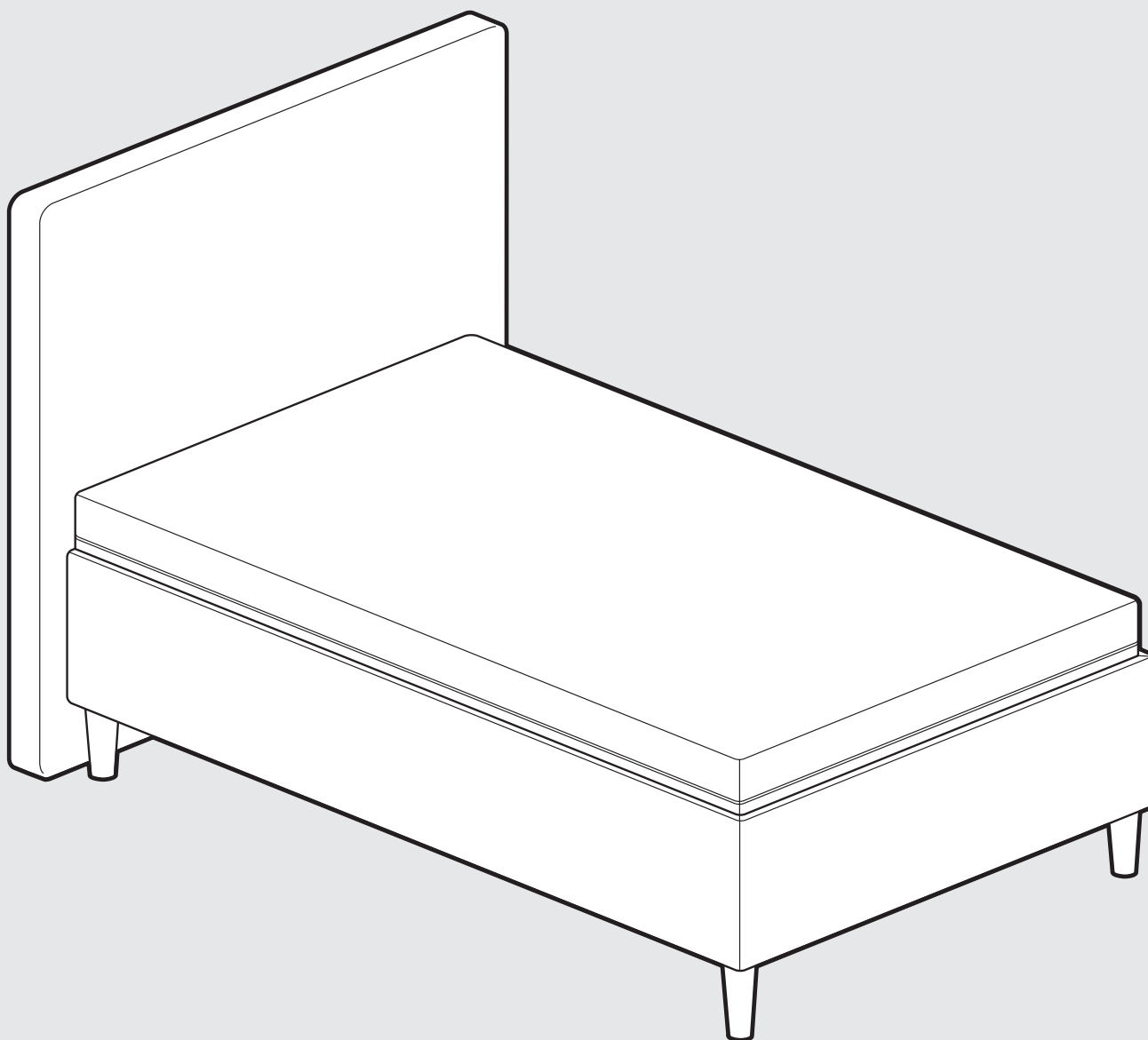


Einzelbett

(100 cm / 120 cm / 140 cm)



EINZELBETT

POLSTERBETT 90/100/120/140cm

LIT SIMPLE

CADRE DE LIT EN TISSU 90/100/120/140cm

EÉNPERSOONSBED

GESTOFFEERD BEDKADER 90/100/120/140cm

SINGLE BED

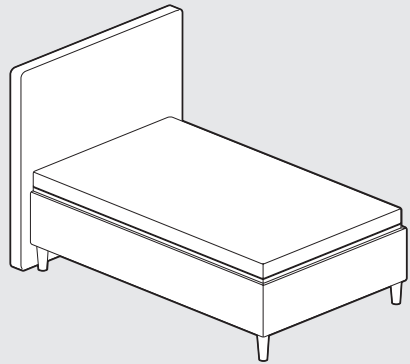
UPHOLSTERED BEDFRAME 90/100/120/140cm

ŁÓŻKO POJEDYNCZE

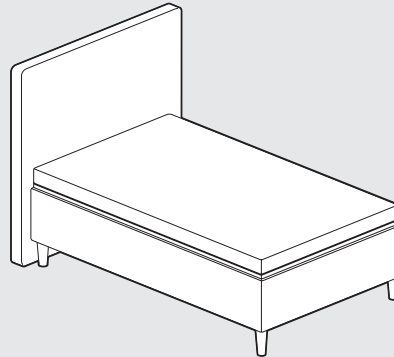
ŁÓŻKA TAPICEROWANE 90/100/120/140cm

Beispielhafte Darstellung eines Einzelbettes // Représentation schématique d'un lit simple
Schematische voorstelling Eénpersoonsbed // Example of a single bed // przykład łóżka pojedynczego

Polsterbetten / Lit coffre / storage bed / upholstered beds / łóżka tapicerowane

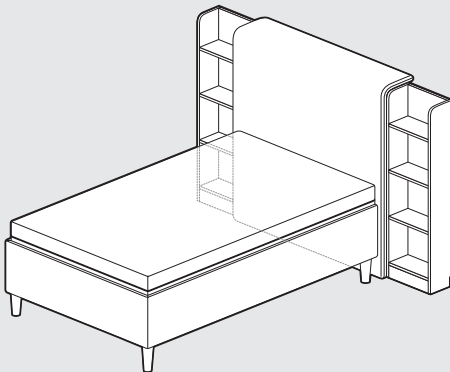


BODENSTHENDES KOPFTEIL
SEITE 9
TÊTE DE LIT POSÉE AU SOL
PAGE 9
STAAND HOOFDBORD
PAGINA 9
FLOORSTANDING HEADBOARD
PAGE 9
ZAGŁÓWEK STOJĄCY
STRONA 9

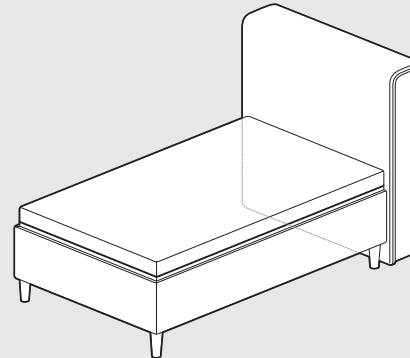


SCHWEBENDES KOPFTEIL
SEITE 11
TÊTE DE LIT FLOTTANTE
PAGE 11
ZWEVEND HOOFDBORD
PAGINA 11
FLOATING HEADBOARD
PAGE 11
ZAGŁÓWEK NA NÓŻKACH
STRONA 11

VARIANTE BETTRAHMEN OHNE KOPFTEIL
SEITE 15
CADRE DE LIT SANS TÊTE DE LIT
PAGE 15
BEDKADER ZONDER HOOFDBORD
PAGINA 15
BED FRAME VARIANT WITHOUT HEADBOARD
PAGE 15
WARIANT Z RAMĄ ŁÓŻKA BEZ ZAGŁÓWKA
STRONA 15



KOPFTEIL MIT REGALEN
SEITE 18
TÊTE DE LIT AVEC ÉTAGÈRES
PAGE 18
HOOFDBORD MET WOOD SIDE
STORAGE
PAGINA 18
HEADBOARD WITH SHELVES
PAGE 18
ZAGŁÓWEK Z PÓLKAMI
STRONA 18



KOPFTEIL MIT SEITEN-
VERBLENDUNGEN
SEITE 21
TÊTE DE LIT AVEC PANNEAUX
D'HABILLAGE LATÉRAUX
PAGE 21
HOOFDBORD MET ZIJPANELEN
PAGINA 21
ZAGŁÓWEK Z PANELAMI BOCZNYMI
STRONA 21

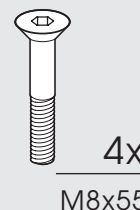
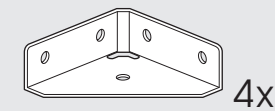
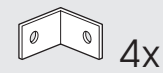
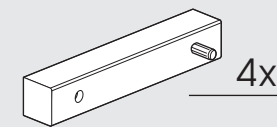
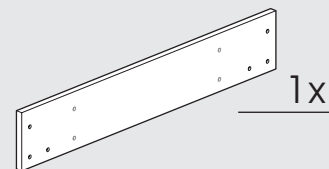
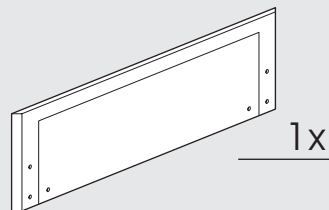
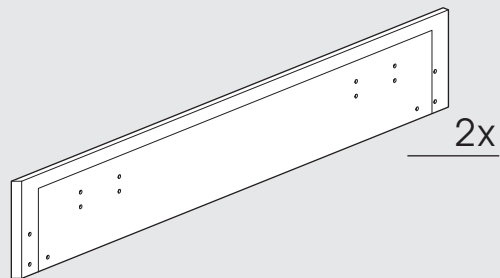
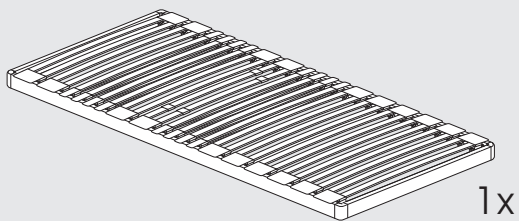
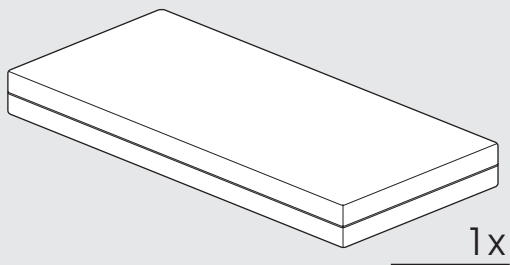
NOTABSENKUNG
SEITE 16

EMERGENCY LOWERING
PAGE 16

ABAISSEMENT D'URGENCE
PAGE 16

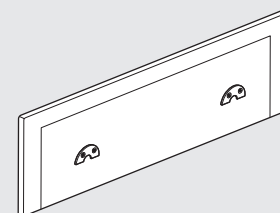
OPUSZCZANIE AWARYJNE
PAGE 16

NOODDAALFUNCTIE
PAGE 13/PAGINA 16



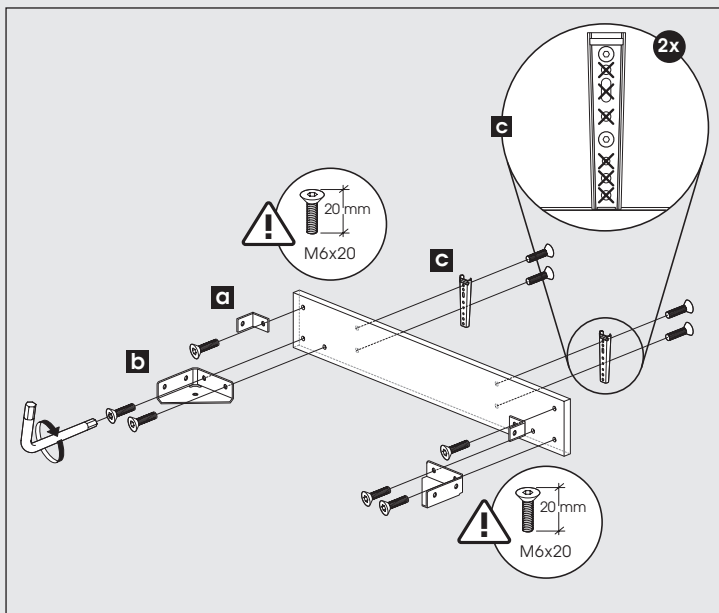
<p>4x</p> <p>Holzfuß gerade Pied bois droits Wood Round Woodleg straight Noga drewniana okrągła</p>	<p>4x</p> <p>Holzfuß eckig Pied bois carré Wood Square Woodleg square Noga drewniana kwadratowa</p>	<p>4x</p> <p>Holzfuß schräg Pied bois conique Wood Oblic Woodleg splayed Noga drewniana skośna</p>
<p>4x</p> <p>Champagnerfuß Pied champagne Champagnerleg Noga aluminiowa</p>	<p>4x</p> <p>Schwebeoptik Aspect flottante Zwevend Floating look Noga niewidoczna</p>	<p>4x</p>

für Variante Bettrahmen ohne Kopfteil
pour la variante de cadre de lit sans tête de lit
voor bedframe variant zonder hoofdbord
for bed frame variant without headboard
variant z ramą łóżka bez zagłówek



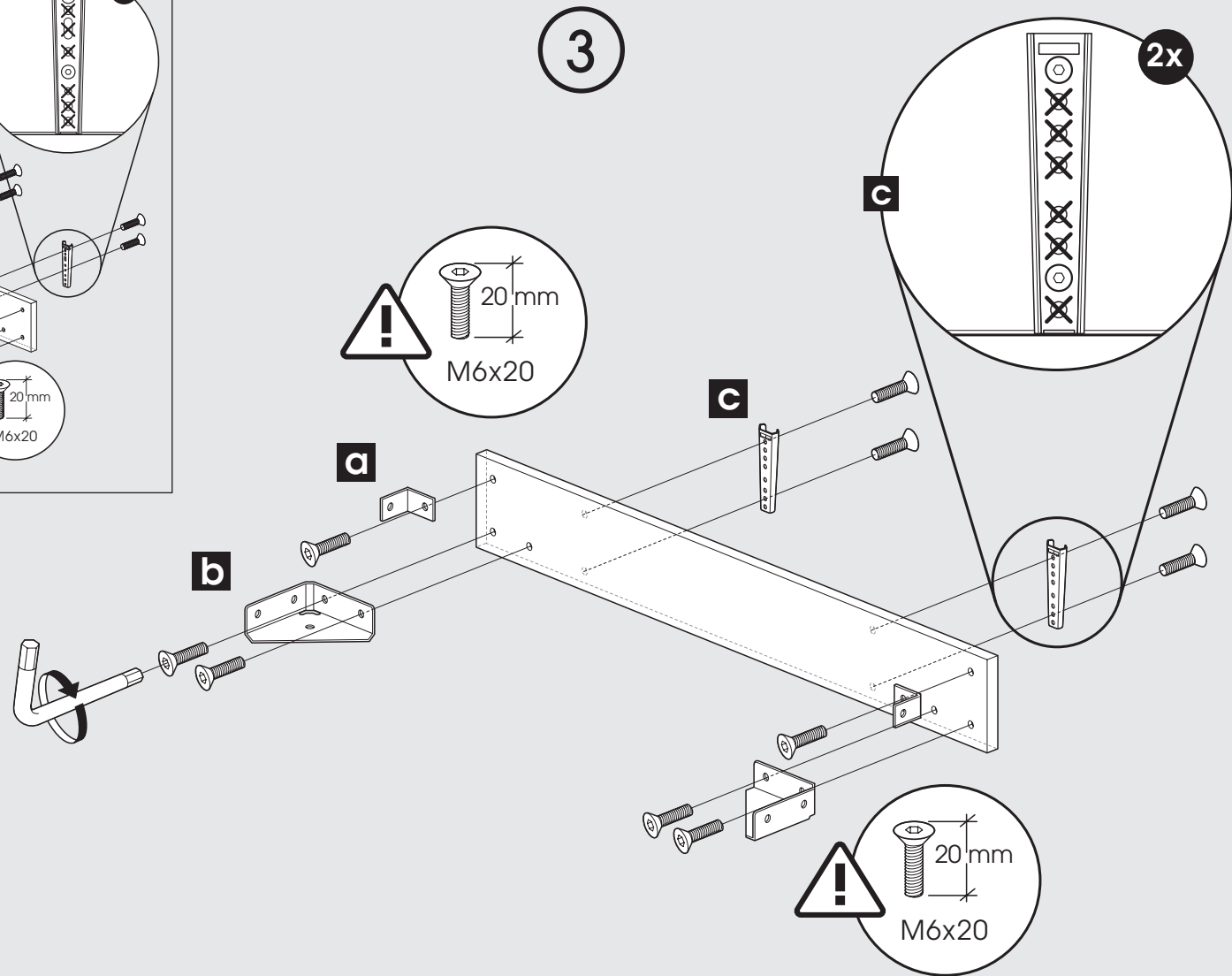
POLSTERBETT
LIT COFFRE
STORAGE BED
UPHOLSTERED BEDFRAME
ŁÓŻKA TAPICEROWANE

Nur für Polsterbetten MIT Kopfteil / Seulement pour les sommiers AVEC tête de lit /
 Alleen voor bedkaders MET hoofdbord / Only for bedframes WITH headboard / tylko dla ram z zagłówkiem



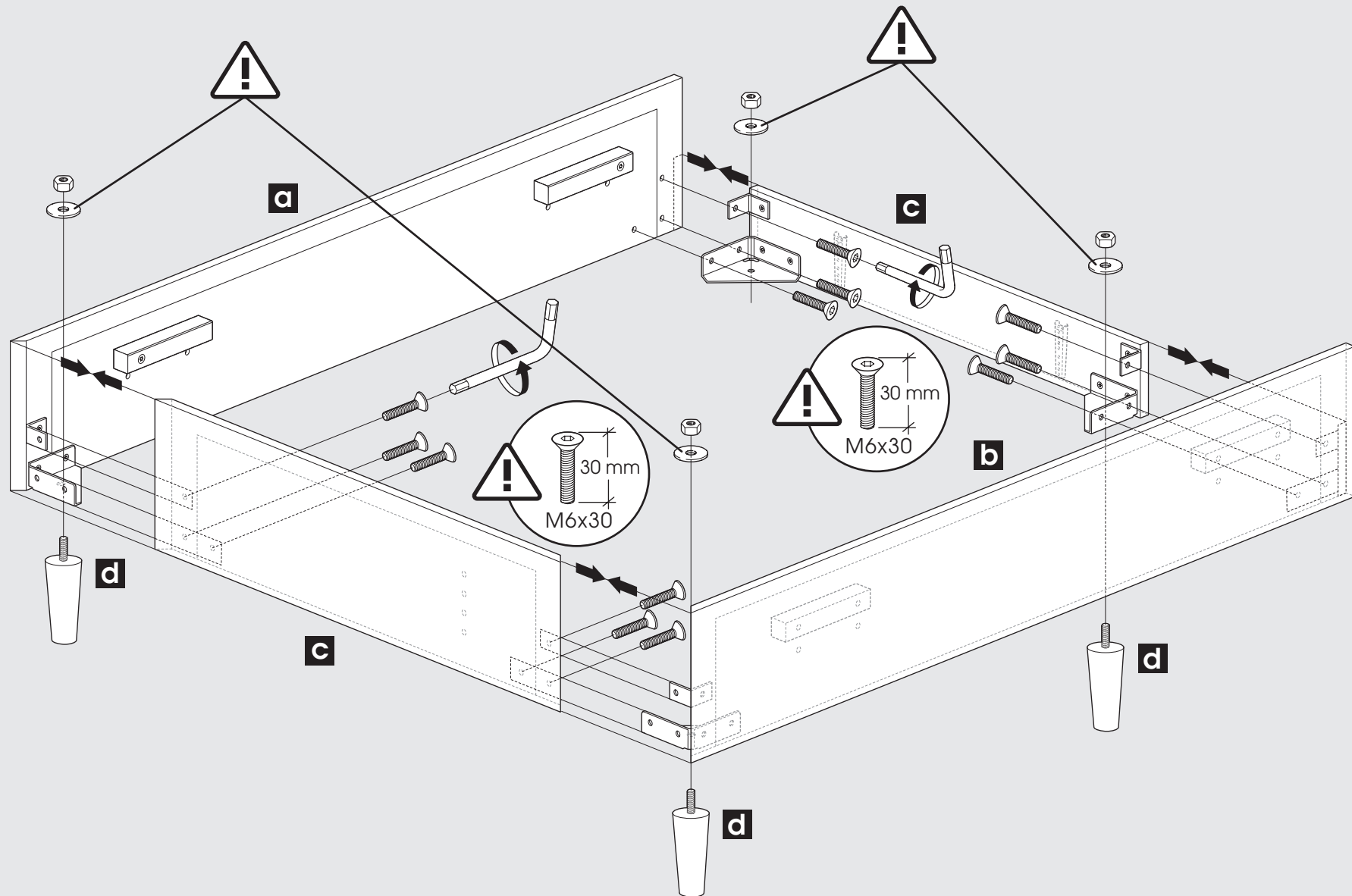
für eine Bettbreite von 90cm
 pour une largeur de lit de 90cm
 voor een bedbreedte van 90cm
 for a bed width of 90cm
 dla łóżka w rozmiarze 90

3



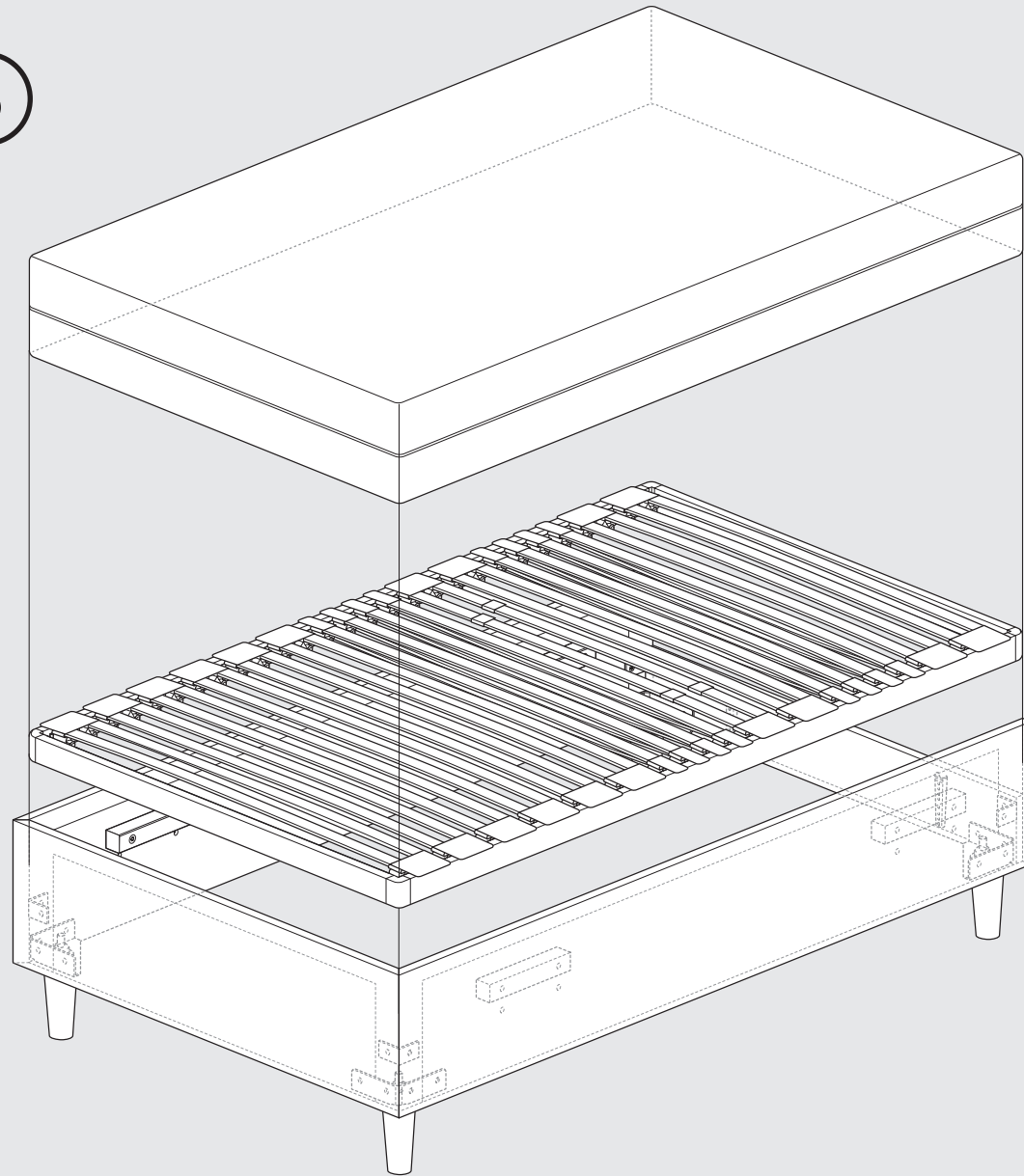
POLSTERBETT
 LIT COFFRE
 STORAGE BED
 UPHOLSTERED BEDFRAME
 ŁÓŻKA TAPICEROWANE

4



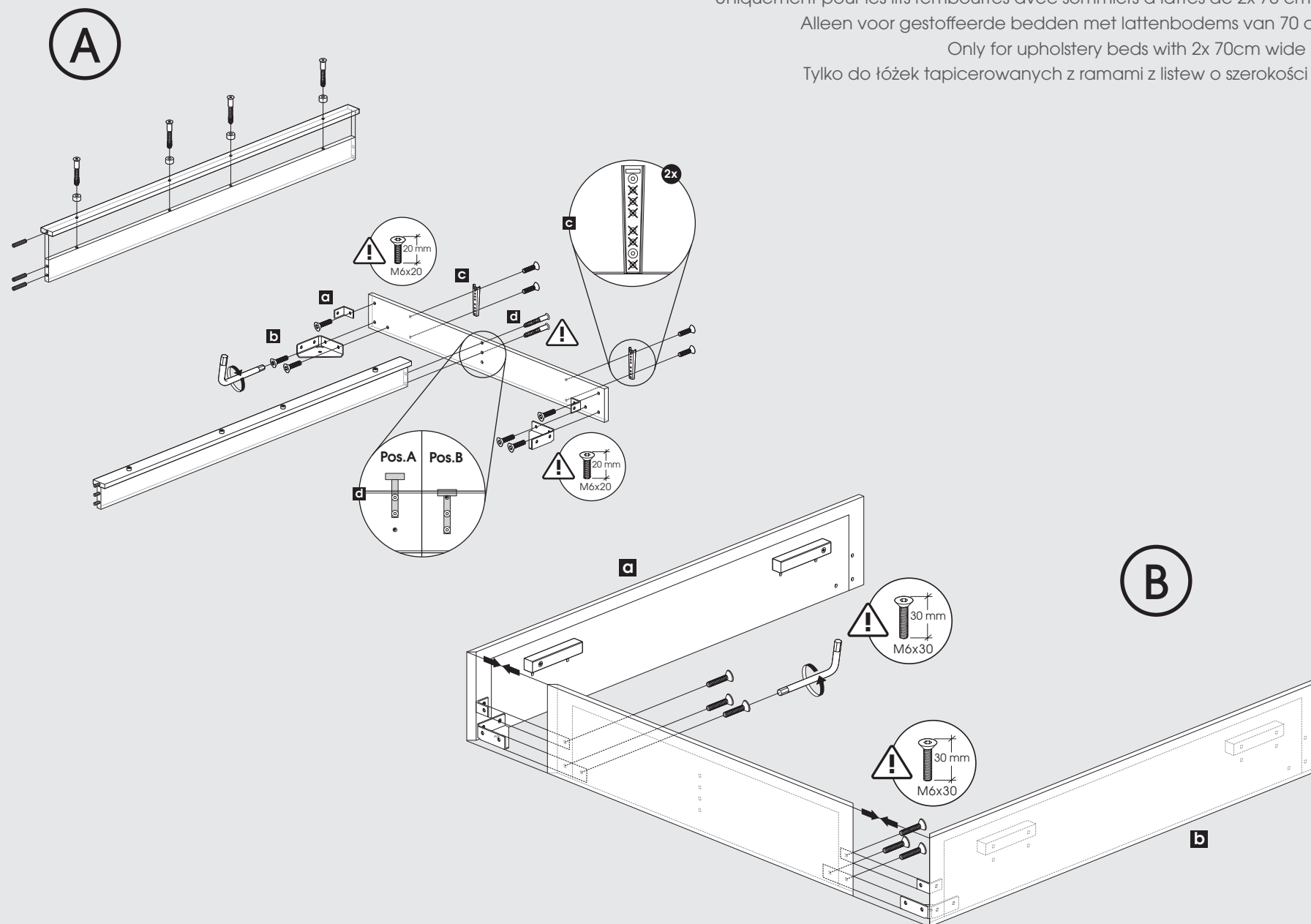
POLSTERBETT
LIT COFFRE
STORAGE BED
UPHOLSTERED BEDFRAME
ŁÓŻKA TAPICEROWANE

5



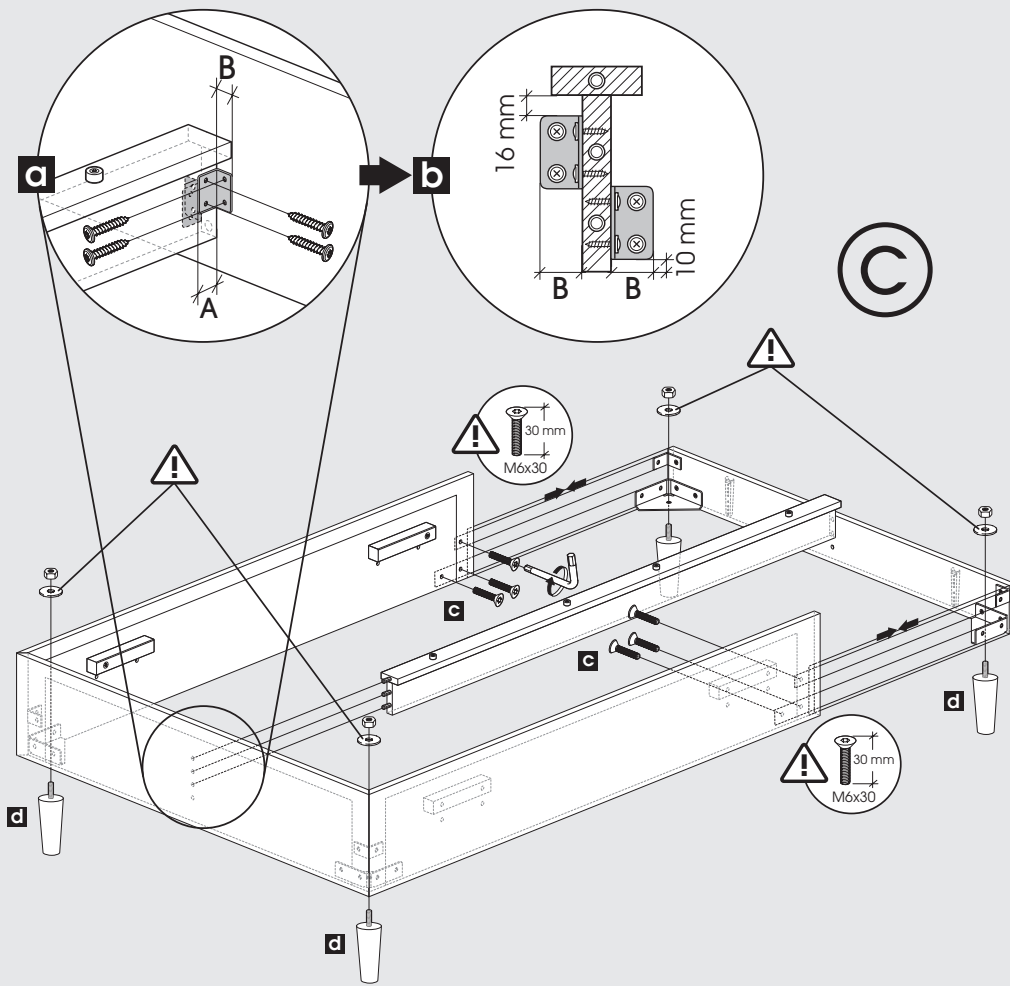
POLSTERBETT
LIT COFFRE
STORAGE BED
UPHOLSTERED BEDFRAME
ŁÓŻKA TAPICEROWANE

Nur für Polsterbetten mit 2x 70cm breiten Lattenrosten
Uniquement pour les lits rembourrés avec sommiers à lattes de 2x 70 cm de large
Alleen voor gestoffeerde bedden met lattenbodems van 70 cm breed
Only for upholstery beds with 2x 70cm wide slatbases
Tylko do łóżek tapicerowanych z ramami z listew o szerokości 2x 70 cm



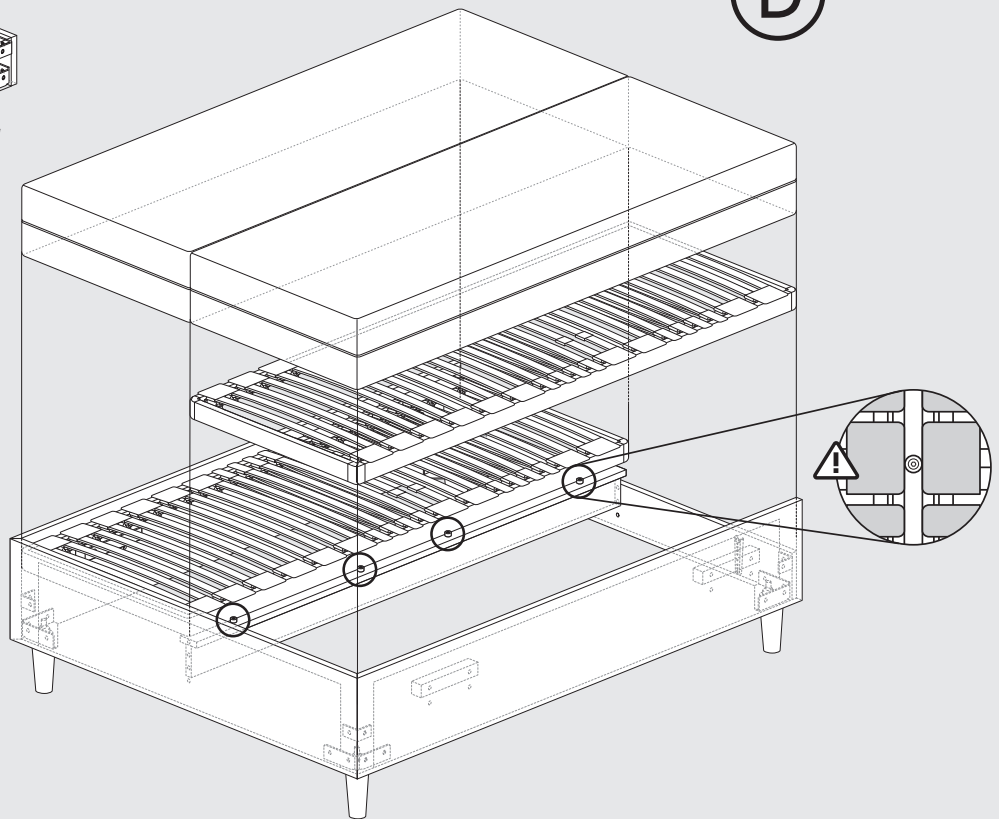
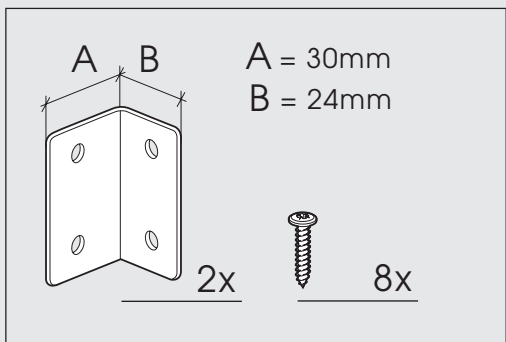
POLSTERBETT
LIT COFFRE
STORAGE BED
UPHOLSTERED BEDFRAME
ŁÓŻKA TAPICEROWANE

Nur für Polsterbetten mit 2x 70cm breiten Lattenrosten
 Uniquement pour les lits rembourrés avec sommiers à lattes de 2x 70 cm de large
 Alleen voor gestoffeerde bedden met lattenbodems van 70 cm breed
 Only for upholstery beds with 2x 70cm wide slatbases
 Tylko do łóżek tapicerowanych z ramami z listew o szerokości 2x 70 cm



(C)

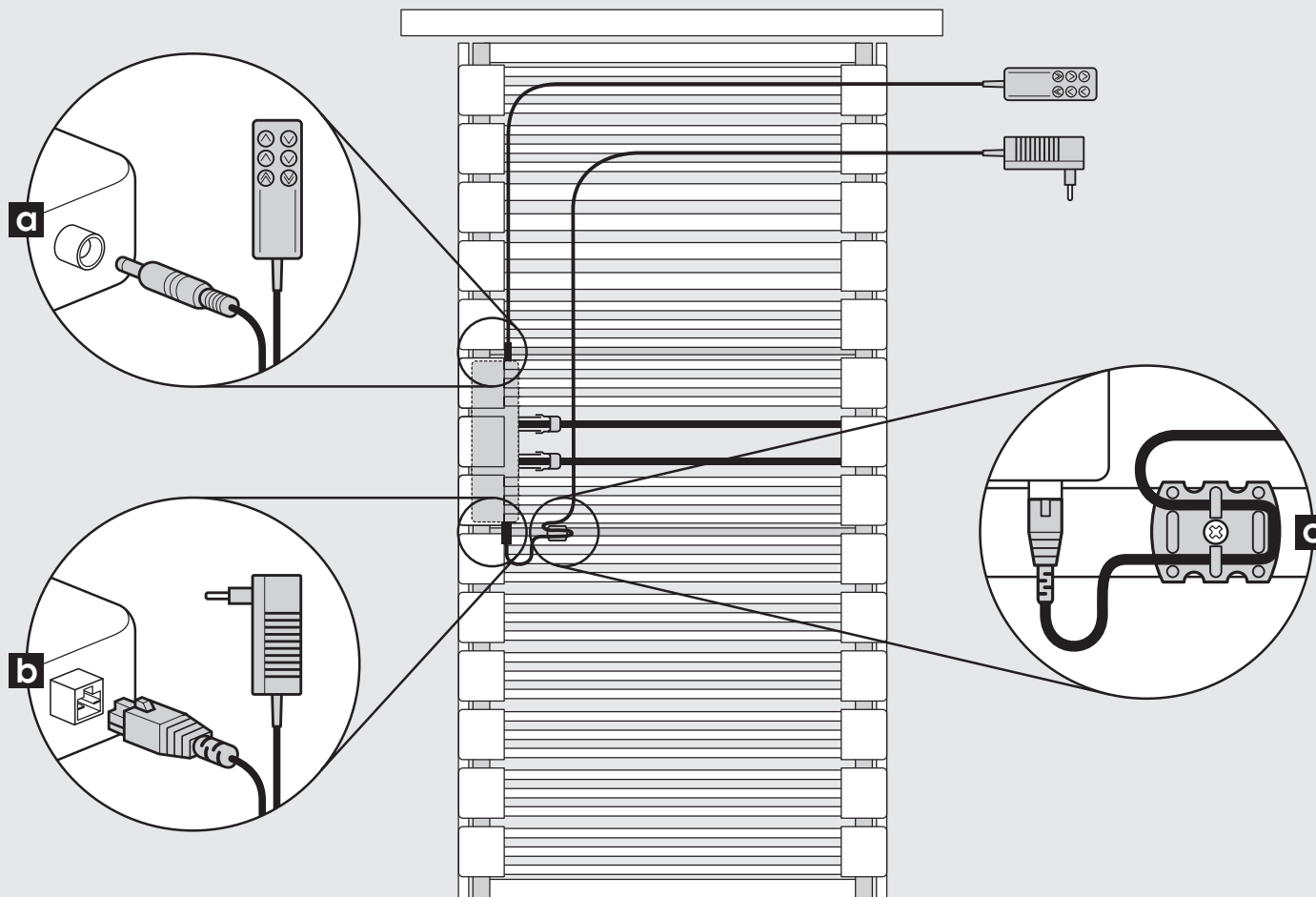
(D)



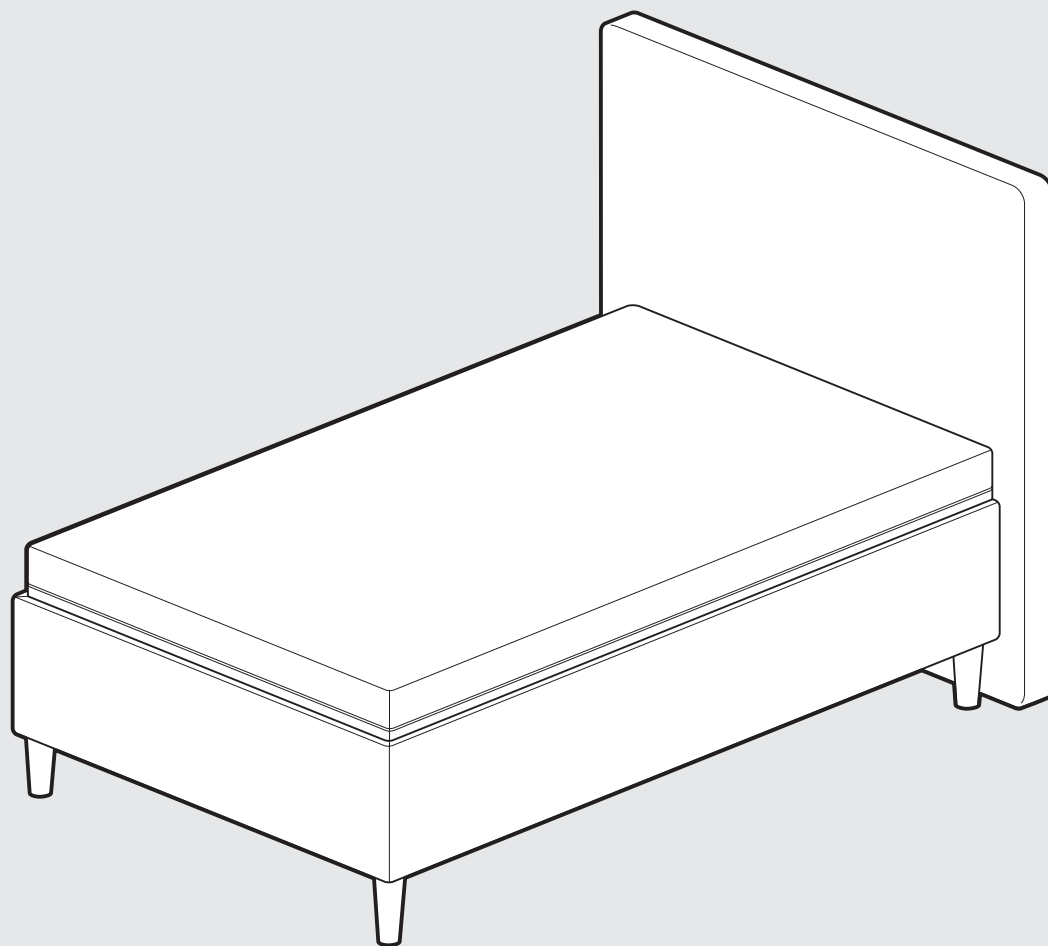
POLSTERBETT
 LIT COFFRE
 STORAGE BED
 UPHOLSTERED BEDFRAME
 ŁÓŻKA TAPICEROWANE

Inbetriebnahme des motorisierten Lattenrostes mit Kabelhandschalter / Mise en service du sommier à lattes motorisé avec combiné à câble
Inbedrijfstelling van de gemotoriseerde lattenbodem met handset / implementing of motorized slatbase with cable handset
Uruchomienie zmotoryzowanej podstawy listwy za pomocą pilota z przewodem kablowym

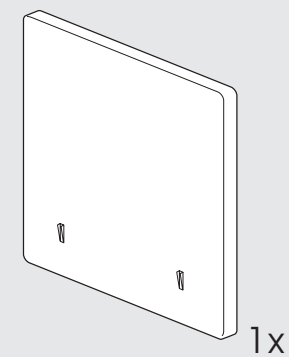
6



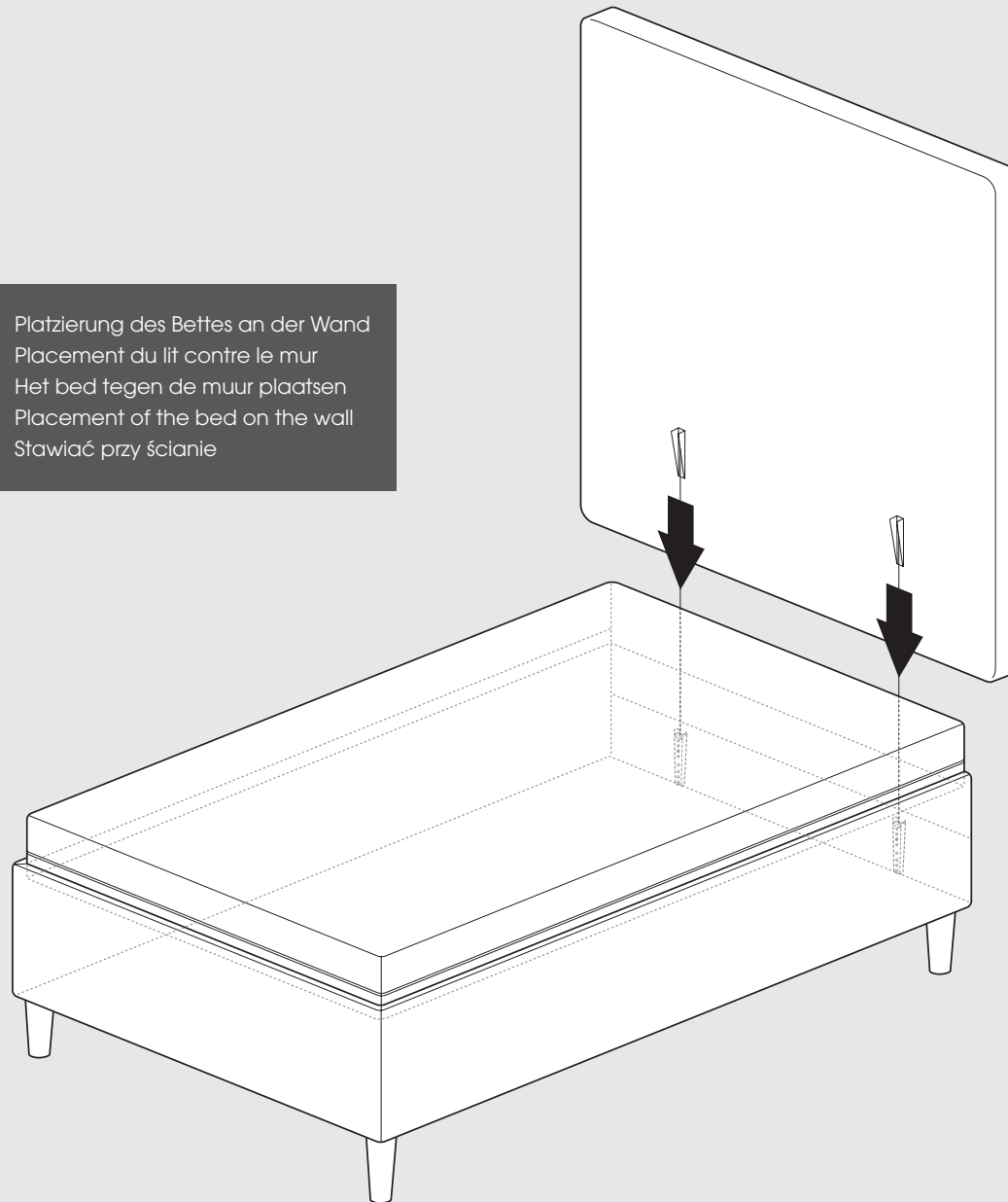
POLSTERBETT
LIT COFFRE
STORAGE BED
UPHOLSTERED BEDFRAME
ŁÓŻKA TAPICEROWANE



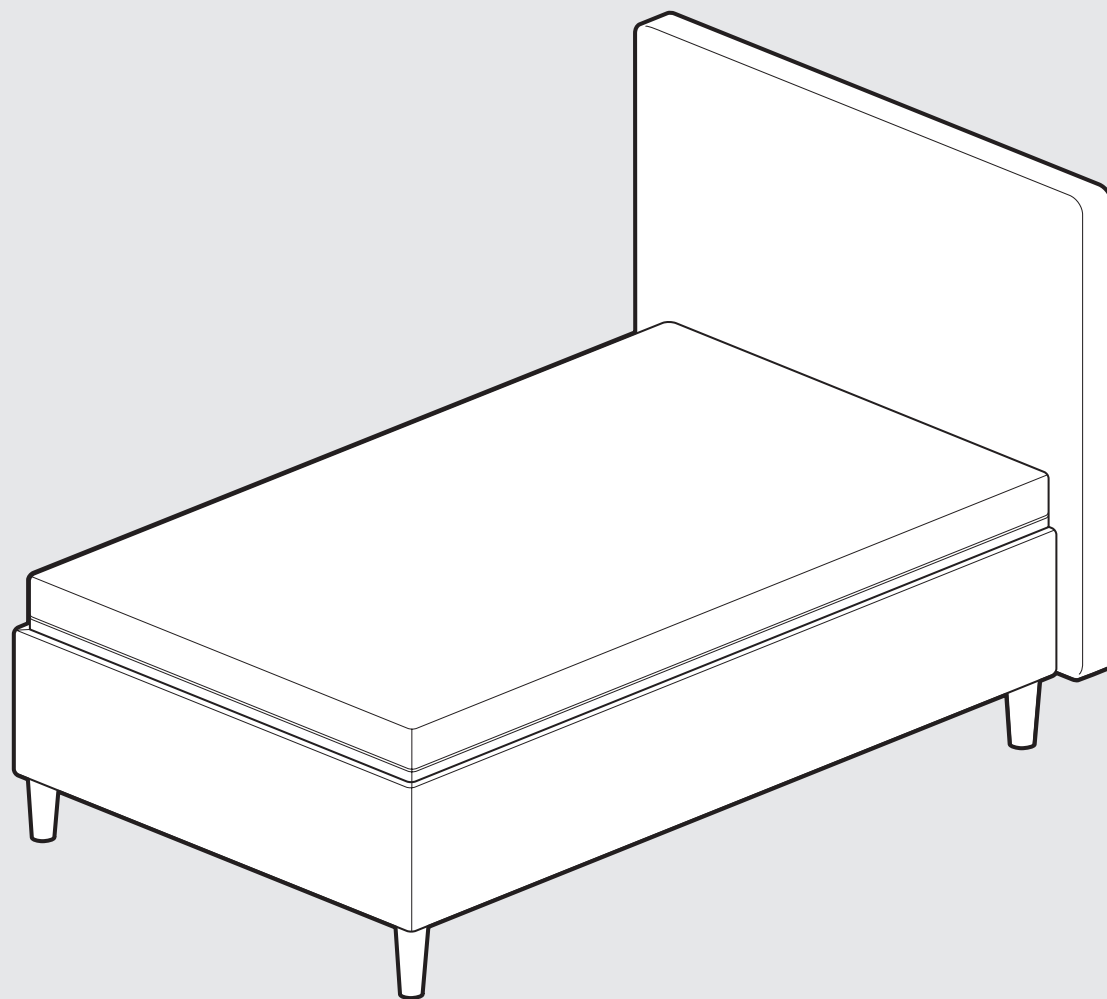
BODENSTHENDES KOPFTEIL
TÊTE DE LIT POSÉE AU SOL
STAAND HOOFDBORD
FLOORSTANDING HEADBOARD
ZAGŁÓWEK STOJĄCY



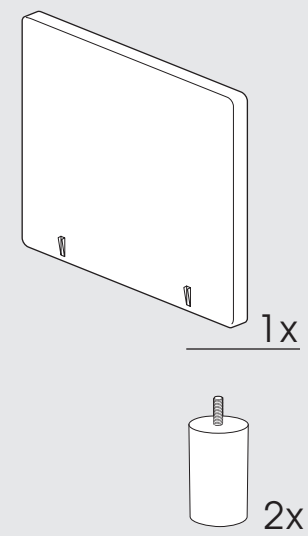
Platzierung des Bettes an der Wand
Placement du lit contre le mur
Het bed tegen de muur plaatsen
Placement of the bed on the wall
Stawiać przy ścianie

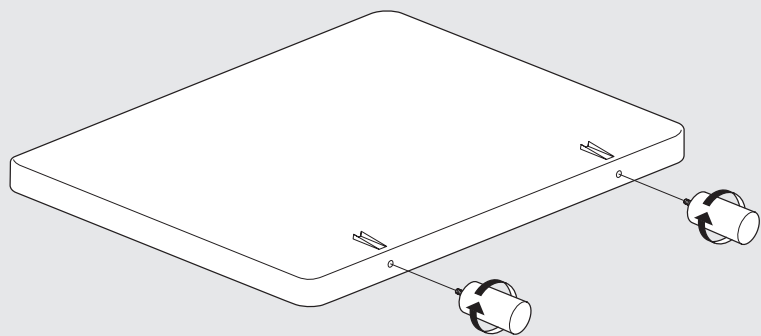


BODENSTHENDES KOPFTEIL
TÊTE DE LIT POSÉE AU SOL
STAAND HOOFDBORD
FLOORSTANDING HEADBOARD
ZAGŁÓWEK STOJĄCY

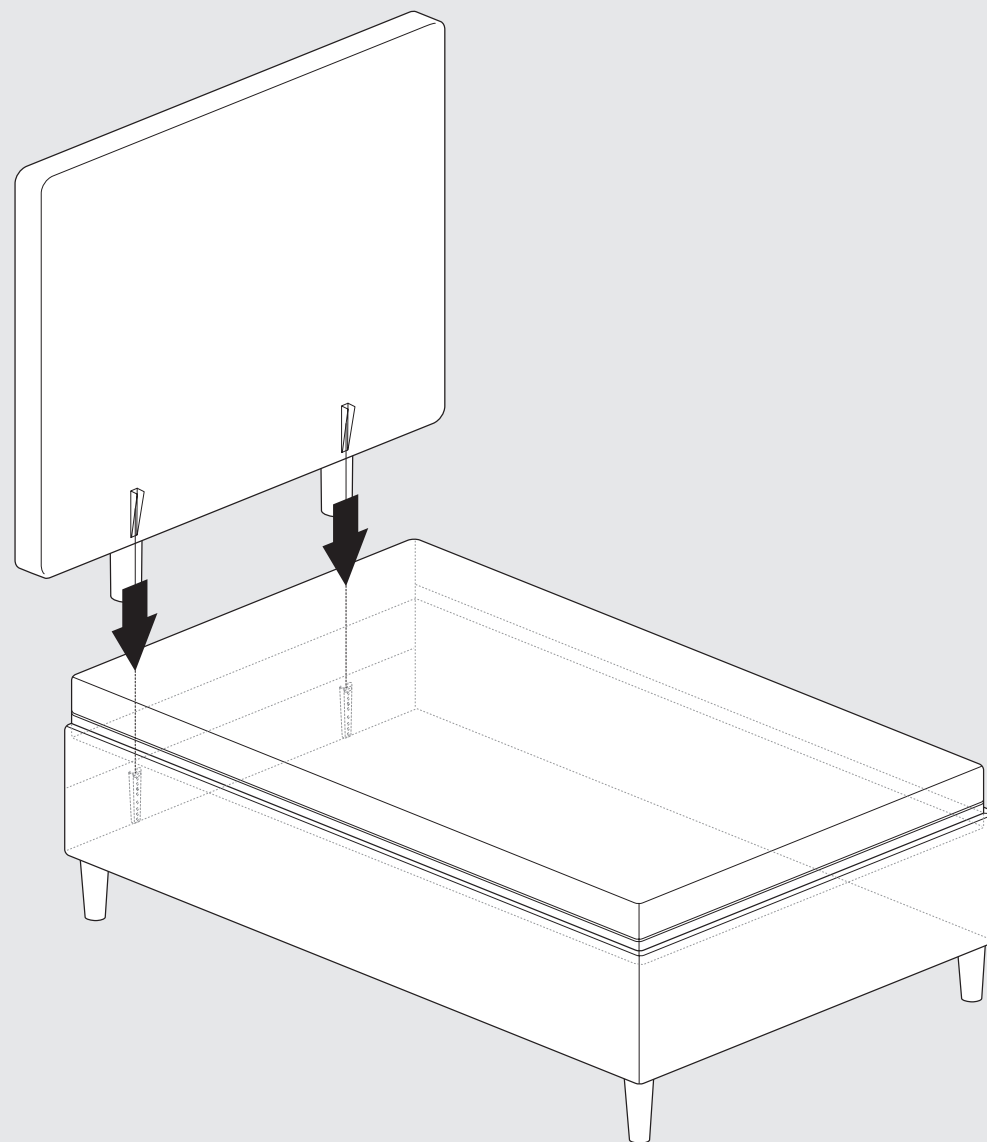


SCHWEBENDES KOPFTEIL
TÊTE DE LIT FLOTTANTE
ZWEVEND HOOFDBORD
FLOATING HEADBOARD
ZAGŁÓWEK NA NÓŻKACH





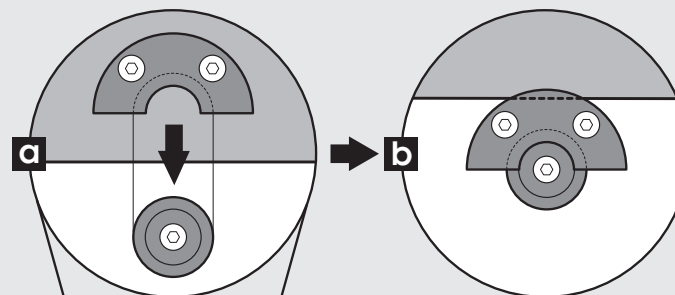
Platzierung des Bettes an der Wand
Placement du lit contre le mur
Het bed tegen de muur plaatsen
Placement of the bed on the wall
Stawiać przy ścianie



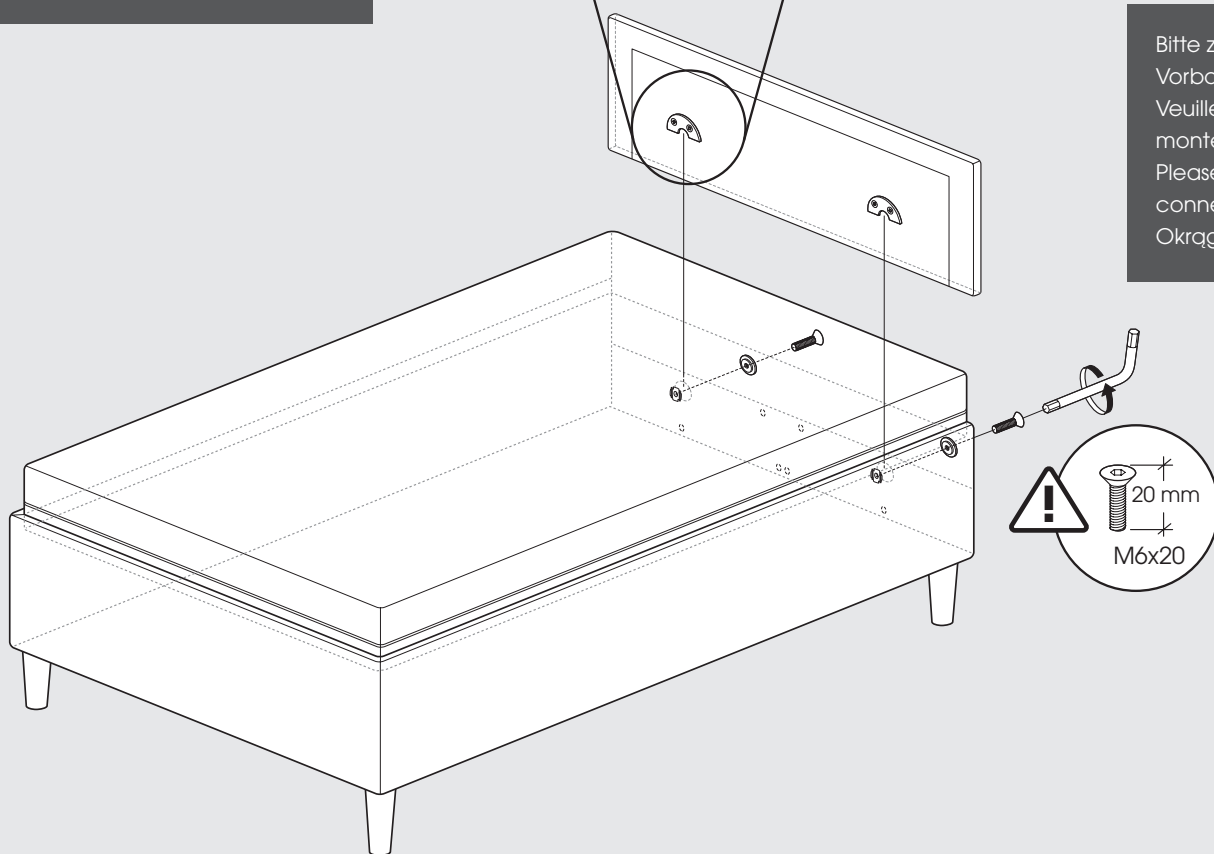
SCHWEBENDES KOPFTEIL
TÊTE DE LIT FLOTTANTE
ZWEVEND HOOFDBORD
FLOATING HEADBOARD
ZAGŁÓWEK NA NÓŻKACH

Für Variante Bettrahmen OHNE Kopfteil / pour la variante de cadre de lit SANS tête de lit / voor bedframe variant ZONDER hoofdbord / for bed frame variant WITHOUT headboard / wariant z ramą łóżka BEZ zagłówka

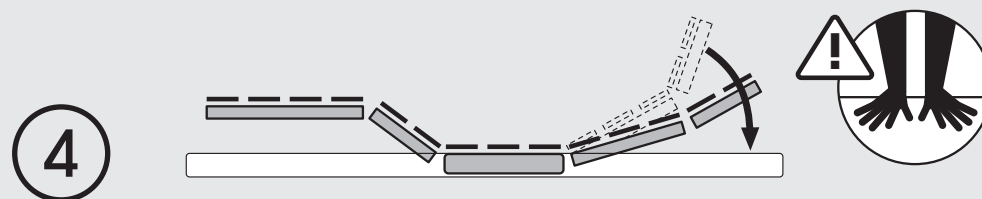
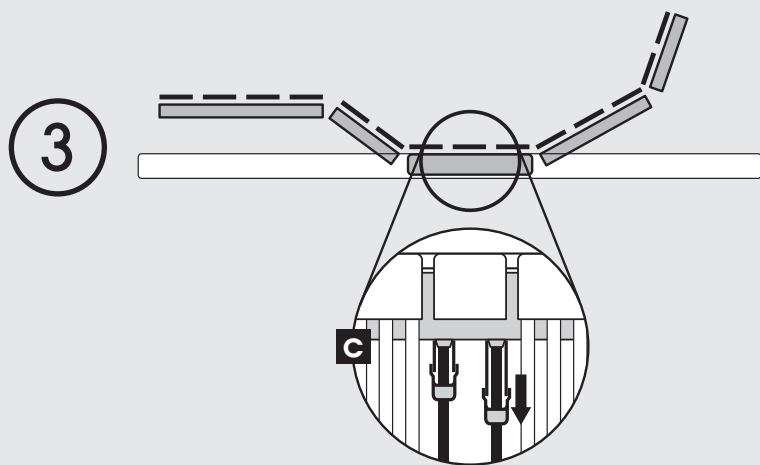
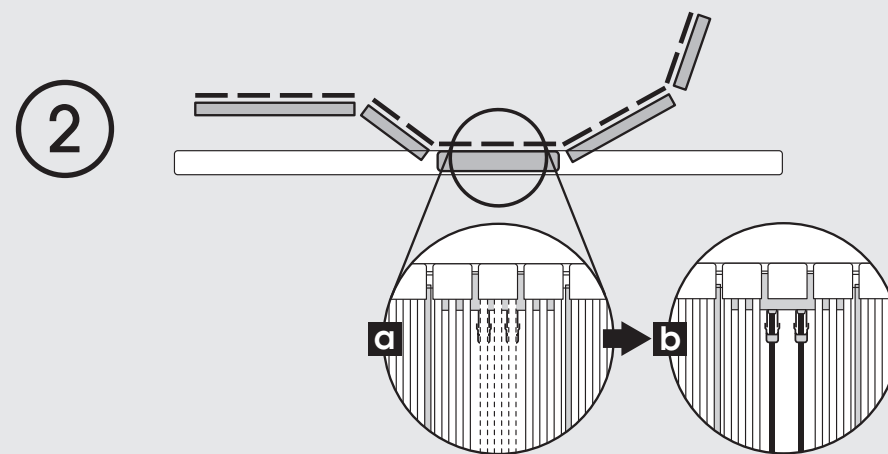
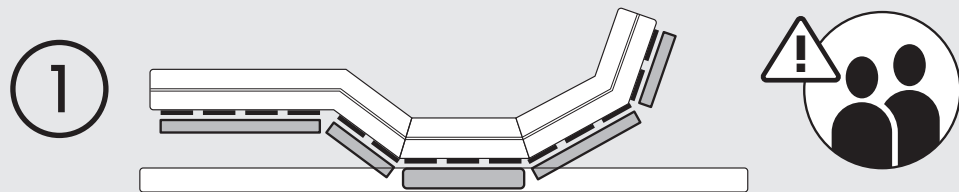
Platzierung des Bettes an der Wand
Placement du lit contre le mur
Het bed tegen de muur plaatsen
Placement of the bed on the wall
Stawiać przy ścianie

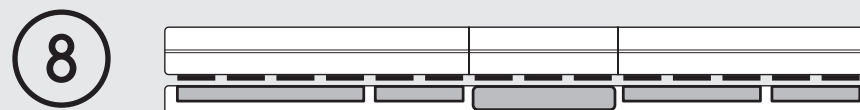
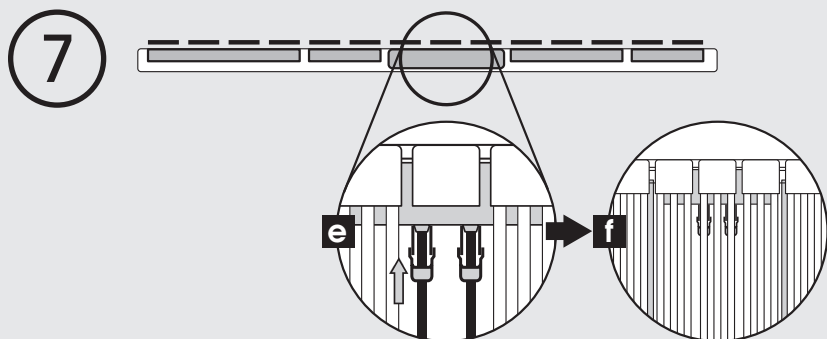
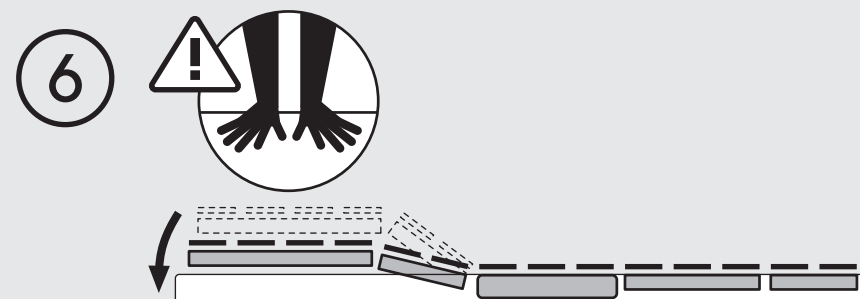
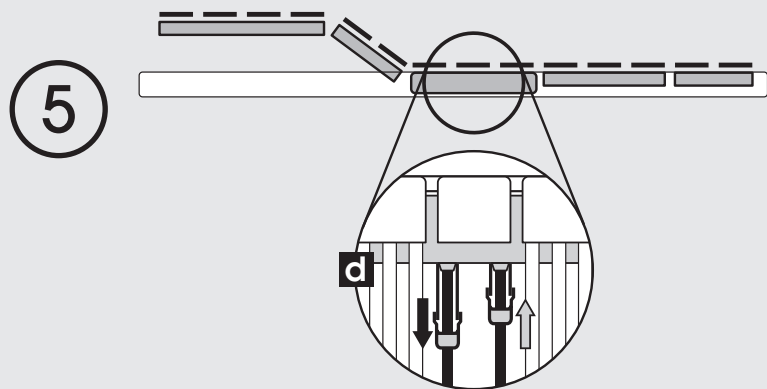


Bitte zur Montage der runden Verbinder die oberen Vorbohrungen verwenden
Veuillez utiliser les trous pré-perçés supérieurs pour monter le connecteur rond
Please use the upper holes to mount the round connector
Okrągłe zaczepy należy wkręcić w górne otwory

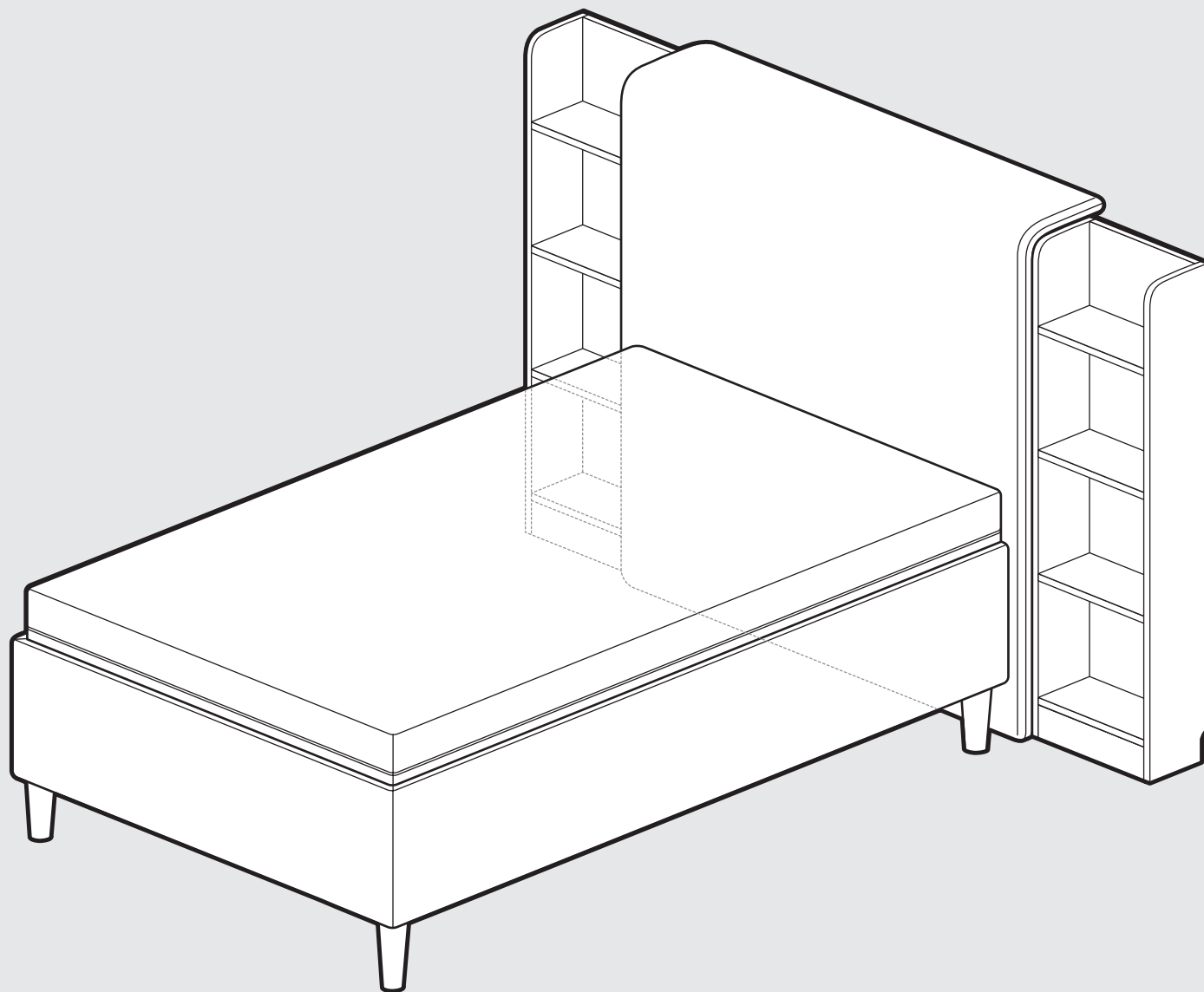


NOTABSENKUNG
ABAISSEMENT D'URGENCE
NOODDAALFUNCTIE
EMERGENCY LOWERING
OPUSZCZANIE AWARYJNE

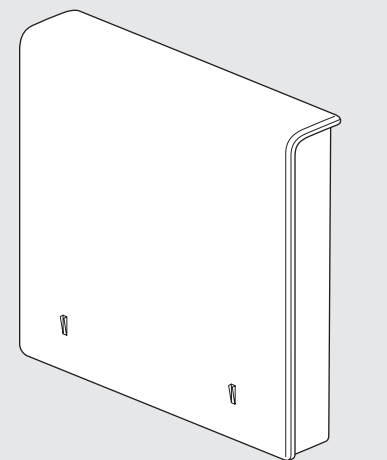




Wiederinbetriebnahme nach Schritt 8
Remise en service après l'étape 8
Heringebruikname na stap 8
Reconnection after step 8
Ponowne uruchomienie po kroku 8

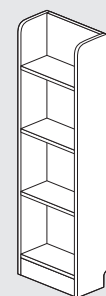


KOPFTEIL MIT REGALEN
TÊTE DE LIT AVEC ÉTAGÈRES
HOOFDBORD MET WOOD SIDE STORAGE
HEADBOARD WITH SHELVES
ZAGŁÓWEK Z PÓLKAMI



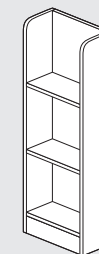
1x

132 cm



2x

112 cm



2x



6x



4x

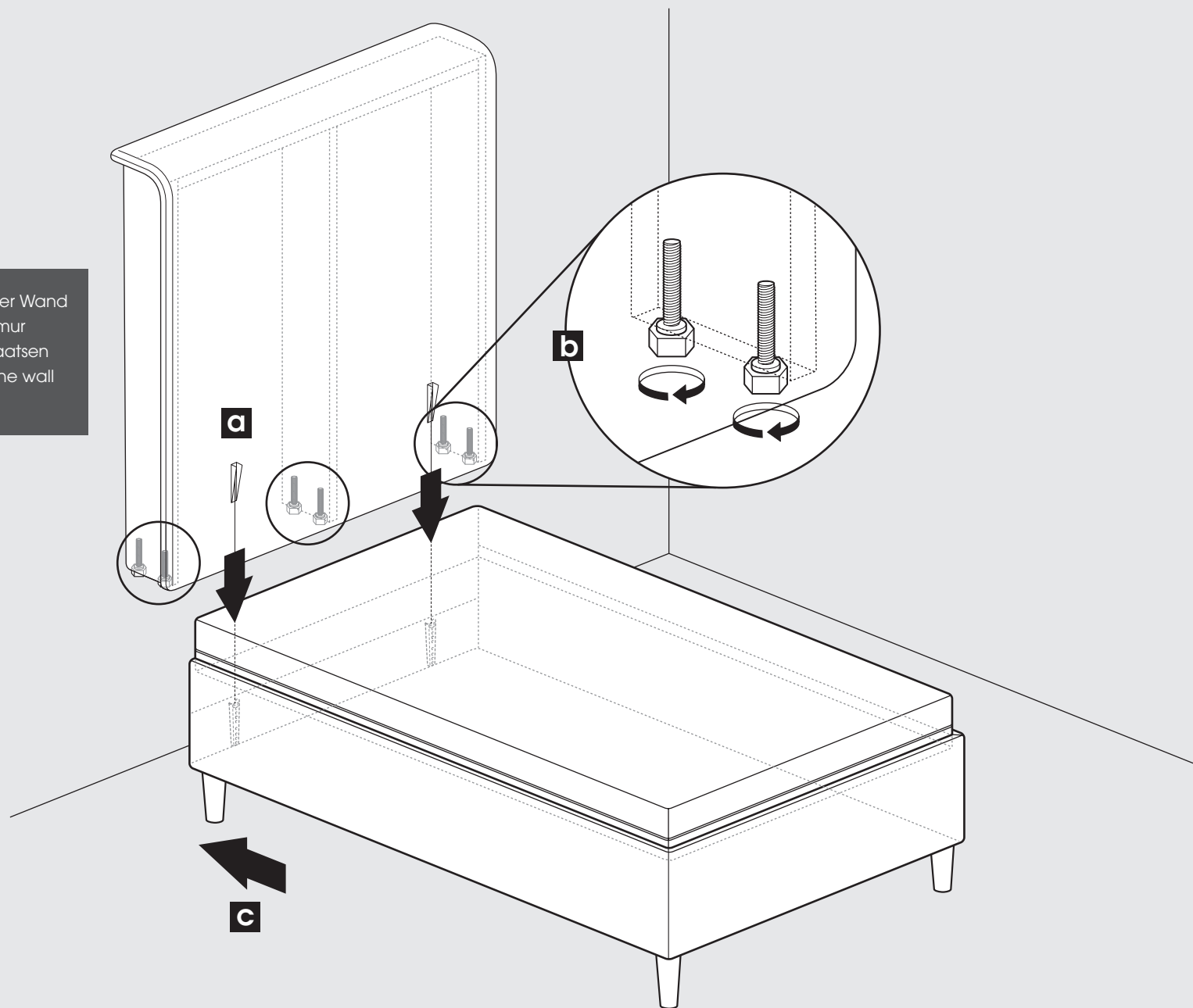


6x



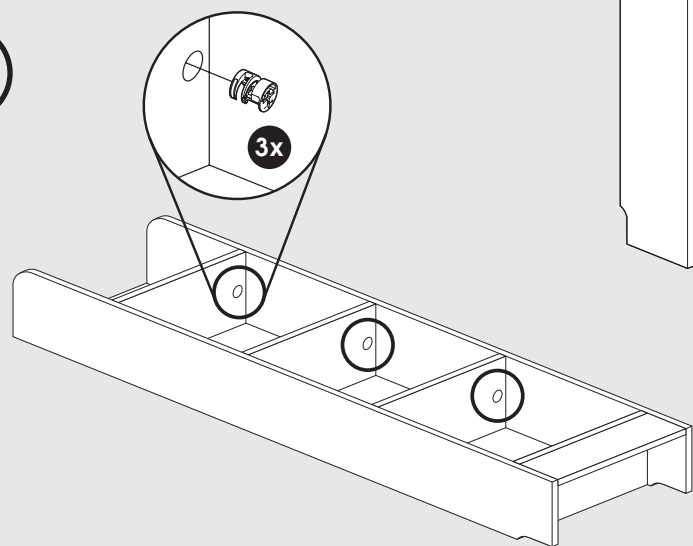
4x

Platzierung des Bettes an der Wand
Placement du lit contre le mur
Het bed tegen de muur plaatsen
Placement of the bed on the wall
Stawiać przy ścianie

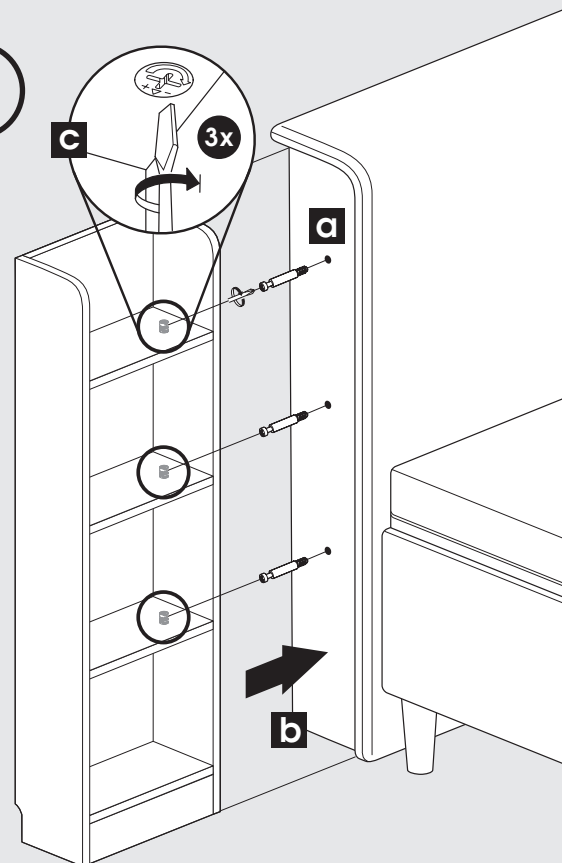


KOPFTEIL MIT REGALEN // TÊTE DE LIT AVEC ÉTAGÈRES // HOOFDBORD MET WOOD SIDE STORAGE
HEADBOARD WITH SHELVES // ZAGŁÓWEK Z PÓŁKAMI

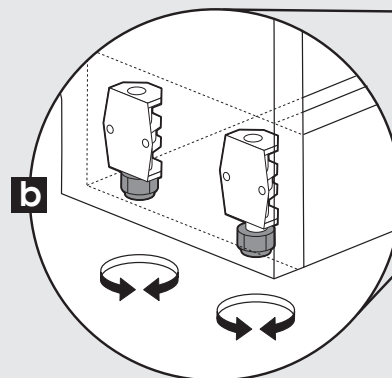
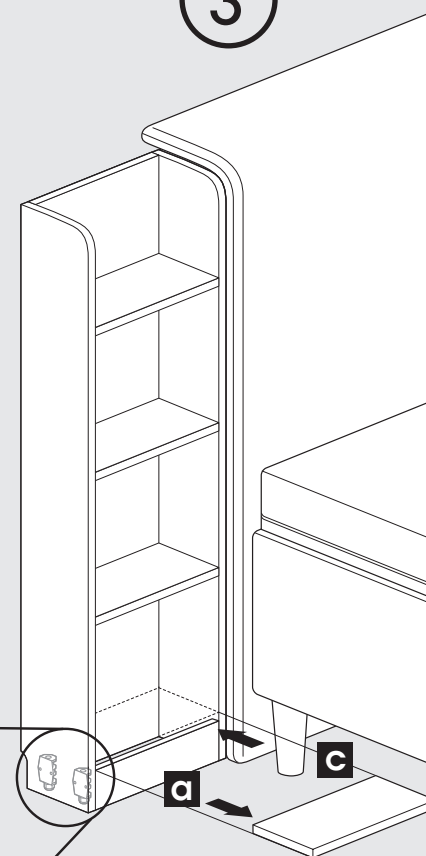
1



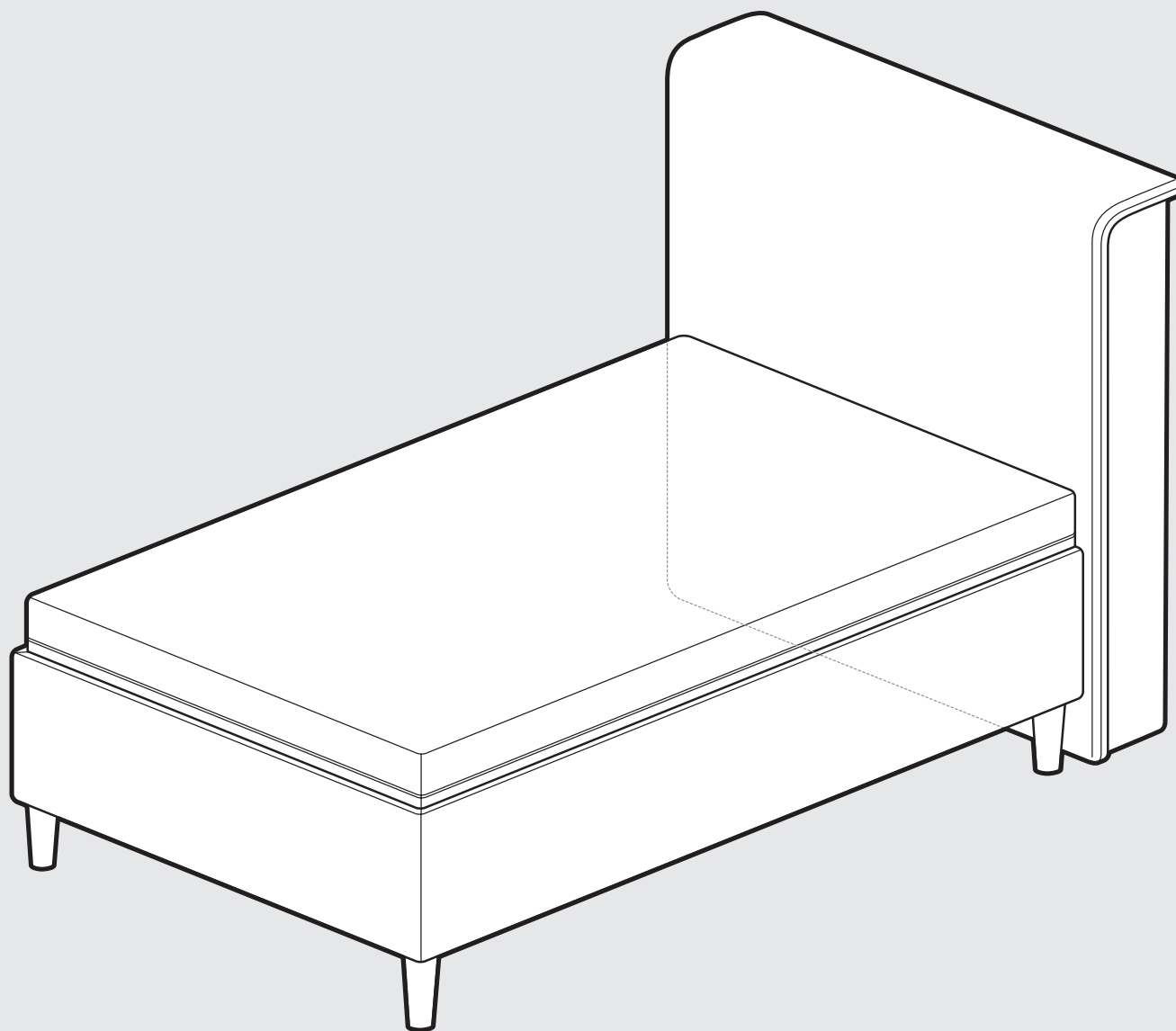
2



3

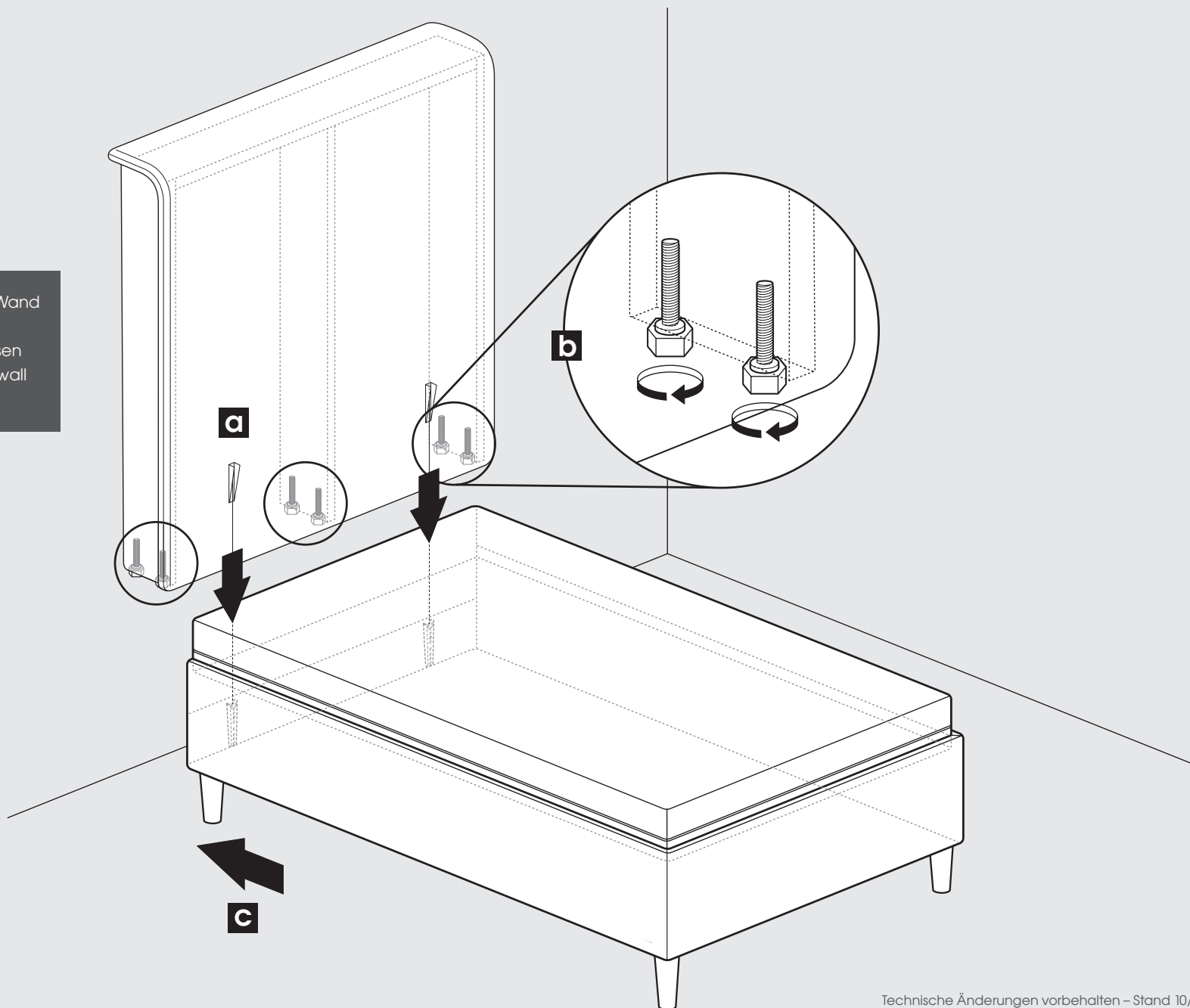


KOPFTEIL MIT REGALEN // TÊTE DE LIT AVEC ÉTAGÈRES // HOOFDBORD MET WOOD SIDE STORAGE
HEADBOARD WITH SHELVES // ZAGŁÓWEK Z PÓŁKAMI



KOPFTEIL MIT SEITENVERBLENDUNGEN
TÊTE DE LIT AVEC PANNEAUX
D'HABILLAGE LATÉRAUX
HOOFDBORD MET ZIJPANELEN
HEADBOARD WITH SIDE PANELS
ZAGŁÓWEKZ PANELAMI BOCZNYMI

Platzierung des Bettes an der Wand
Placement du lit contre le mur
Het bed tegen de muur plaatsen
Placement of the bed on the wall
Stawiać przy ścianie

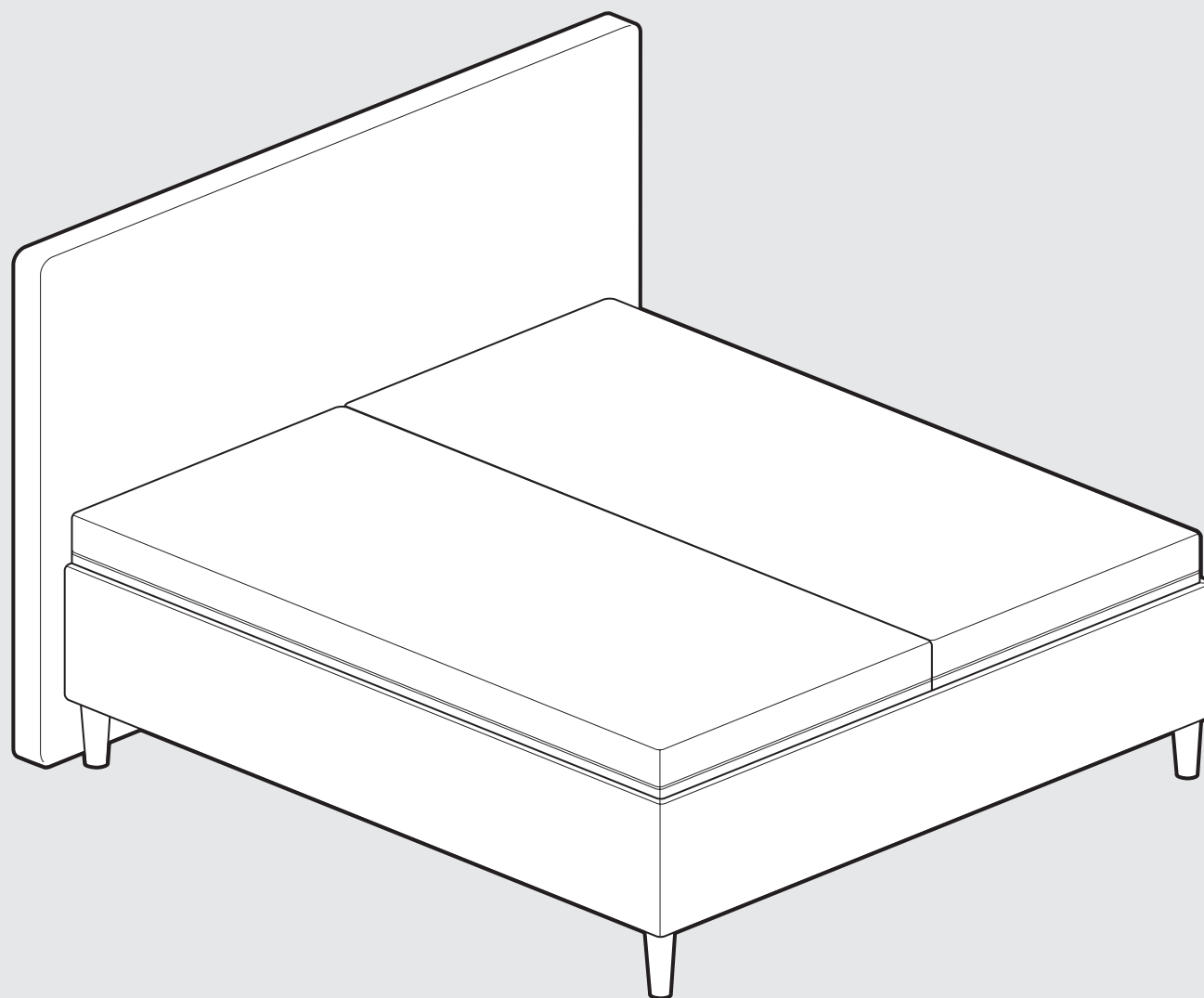


KOPFTEIL MIT SEITENVERBLENDUNGEN // TÊTE DE LIT AVEC PANNEAUX D'HABILLAGE LATÉRAUX
HOOFDBORD MET ZIJPANELEN // HEADBOARD WITH SIDE PANELS // ZAGŁÓWEK Z PANELAMI BOCZNYMI

Technische Änderungen vorbehalten – Stand 10/2020
Sous réserve de modifications techniques – statut 10/2020
Technische wijzigingen voorbehouden – staat 10/2020
Reserve technical changes – status 10/2020
Z zastrzeżeniem zmian technicznych – status 10/2020

Doppelbett

(160 cm / 180 cm / 200 cm)



DOPPELBETT

POLSTERBETT 140/160/180/200cm

LIT DOUBLE

CADRE DE LIT EN TISSU 140/160/180/200cm

TWEEPERSOONSBED

GESTOFFEERD BEDKADER 140/160/180/200cm

DOUBLE BED

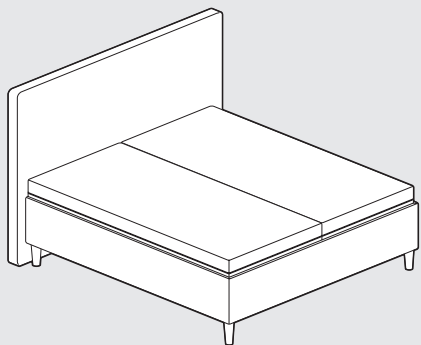
UPHOLSTERED BEDFRAME 140/160/180/200cm

ŁÓŻKO PODWÓJNE

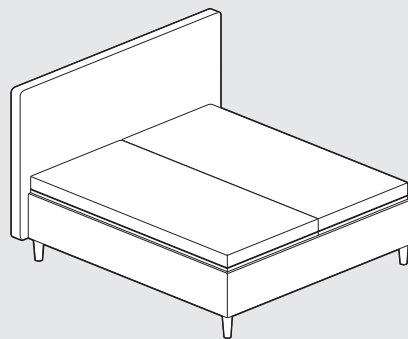
ZAGŁÓWEK STOJĄCY 140/160/180/200cm

Beispielhafte Darstellung eines Doppelbettes // Représentation schématique d'un lit double
Schematische voorstelling tweepersoonsbed // Example of a double bed // przykład łóżka podwójnego

Polsterbetten / Lit coffre / storage bed / upholstered beds / łóżka tapicerowane

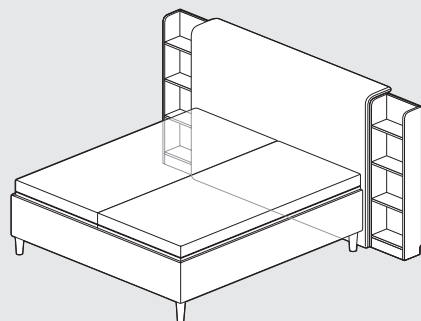


BODENSTHENDES KOPFTEIL
SEITE 10
TÊTE DE LIT POSÉE AU SOL
PAGE 10
STAAND HOOFDBORD
PAGINA 10
FLOORSTANDING HEADBOARD
PAGE 10
ZAGŁÓWEK STOJĄCY
STRONA 10

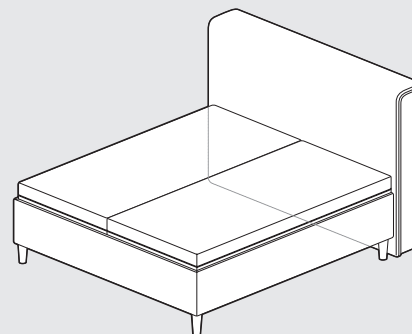


SCHWEBENDES KOPFTEIL
SEITE 12
TÊTE DE LIT FLOTTANTE
PAGE 12
ZWEVEND HOOFDBORD
PAGINA 12
FLOATING HEADBOARD
PAGE 12
ZAGŁÓWEK NA NÓŻKACH
STRONA 12

VARIANTE BETTRAHMEN OHNE KOPFTEIL
SEITE 13
CADRE DE LIT SANS TÊTE DE LIT
PAGE 13
BEDKADER ZONDER HOOFDBORD
PAGINA 13
BED FRAME VARIANT WITHOUT HEADBOARD
PAGE 13
WARIANT Z RAMĄ ŁÓŻKA BEZ ZAGŁÓWKA
STRONA 13



KOPFTEIL MIT REGALEN
SEITE 17
TÊTE DE LIT AVEC ÉTAGÈRES
PAGE 17
HOOFDBORD MET WOOD SIDE
STORAGE
PAGINA 17
HEADBOARD WITH SHELVES
PAGE 17
ZAGŁÓWEK Z PÓŁKAMI
STRONA 17



KOPFTEIL MIT SEITEN-
VERBLENDUNGEN
SEITE 20
TÊTE DE LIT AVEC PANNEAUX
D'HABILLAGE LATÉRAUX
PAGE 20
HOOFDBORD MET ZIJPANELEN
PAGINA 20
ZAGŁÓWEK Z PANELAMI BOCZNYMI
STRONA 20

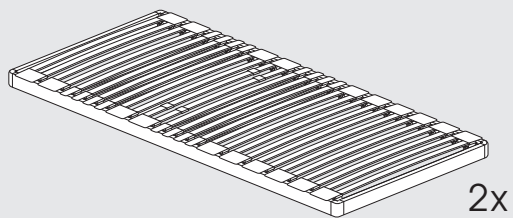
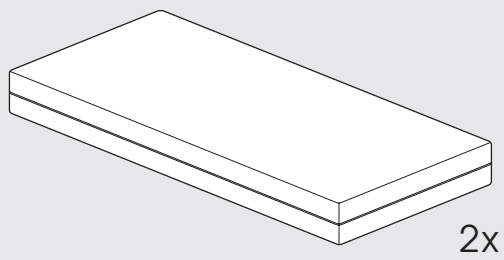
NOTABSENKUNG
SEITE 15

EMERGENCY LOWERING
PAGE 15

ABAISSEMENT D'URGENCE
PAGE 15

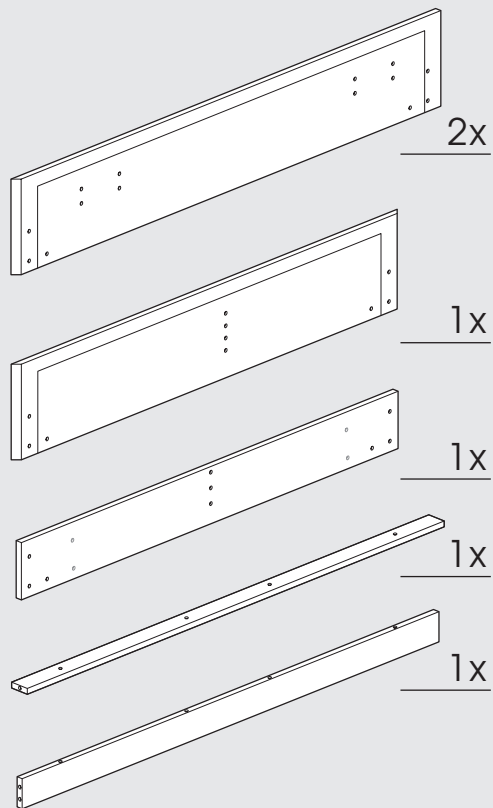
OPUSZCZANIE AWARYJNE
PAGE 15

NOODDAALFUNCTIE
PAGE 14/PAGINA 15

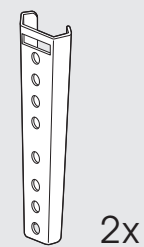
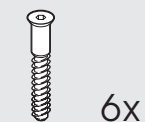
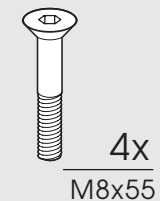
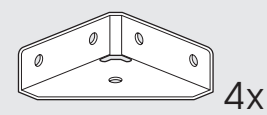
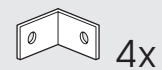
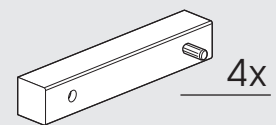
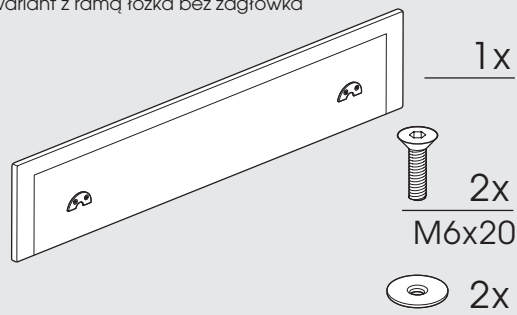


<p>4x</p> <p>Holzfuß gerade Pied bois droits Wood Round Woodleg straight Noga drewniana okrągła</p>	<p>4x</p> <p>Holzfuß eckig Pied bois carré Wood Square Woodleg square Noga drewniana kwadratowa</p>	<p>4x</p> <p>Holzfuß schräg Pied bois conique Wood Oblic Woodleg splayed Noga drewniana skośna</p>
<p>4x</p> <p>Champagnerfuß Pied champagne Champagnerleg Noga aluminiowa</p>	<p>4x</p> <p>Schwebeoptik Aspect flottante Zwevend Floating look Noga niewidoczna</p>	

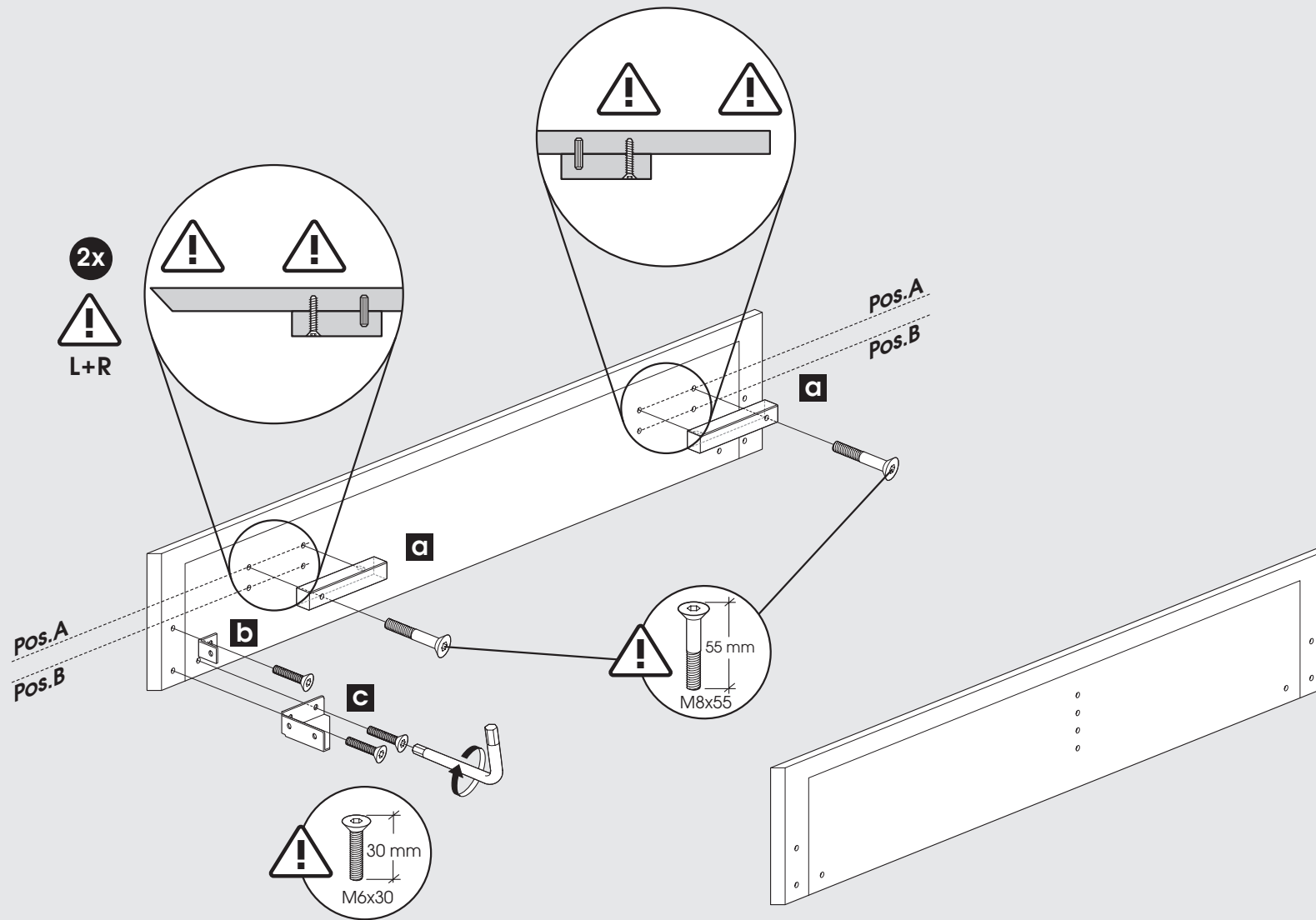
POLSTERBETT
LIT COFFRE
STORAGE BED
UPHOLSTERED BEDFRAME
ŁÓŻKA TAPICEROWANE



für Variante Bettrahmen ohne Kopfteil
pour la variante de cadre de lit sans tête de lit
voor bedframe variant zonder hoofdbord
for bed frame variant without headboard
variant z ramą łóżka bez zagłówek



1

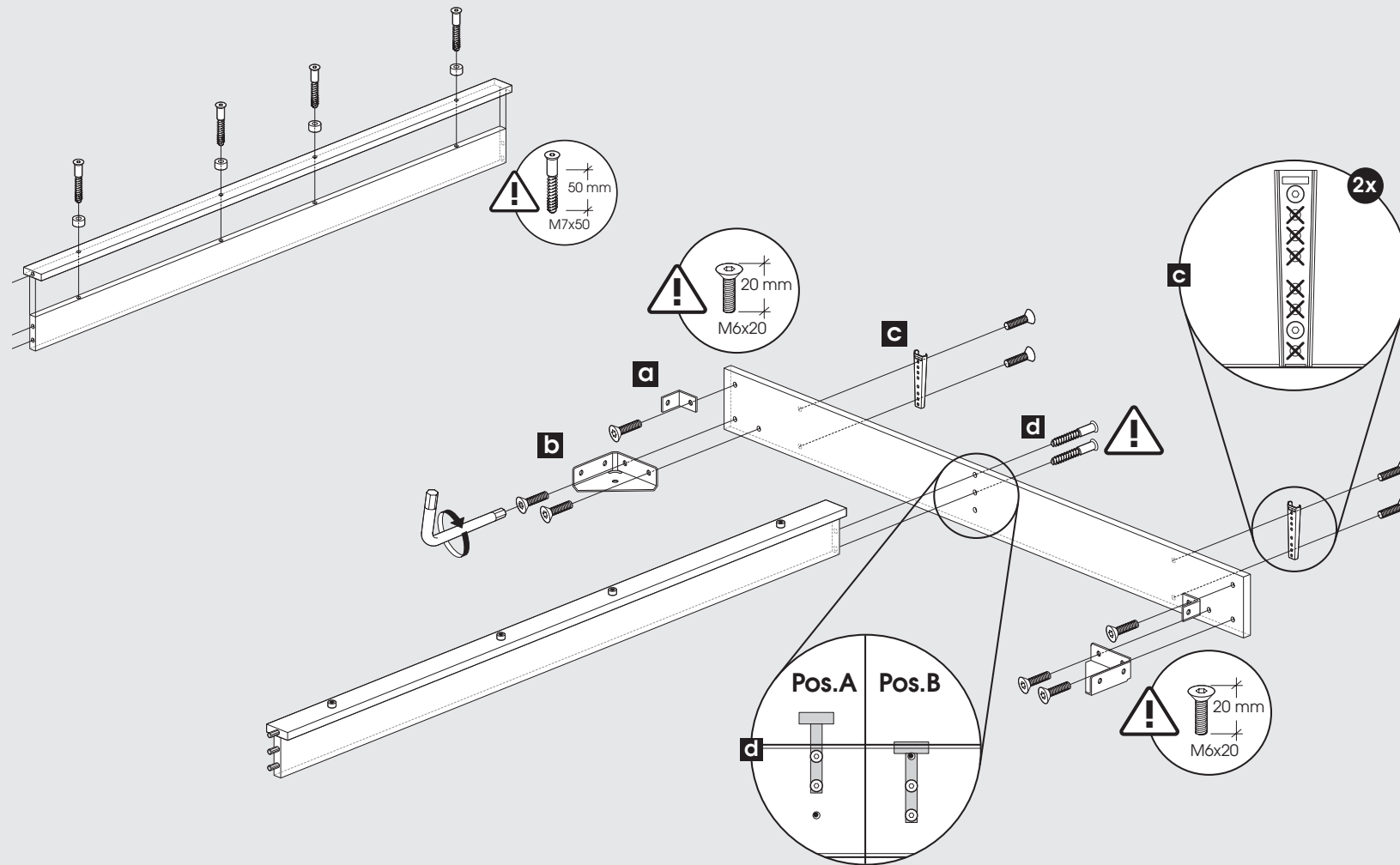


2

POLSTERBETT
LIT COFFRE
STORAGE BED
UPHOLSTERED BEDFRAME
ŁÓŻKA TAPICEROWANE

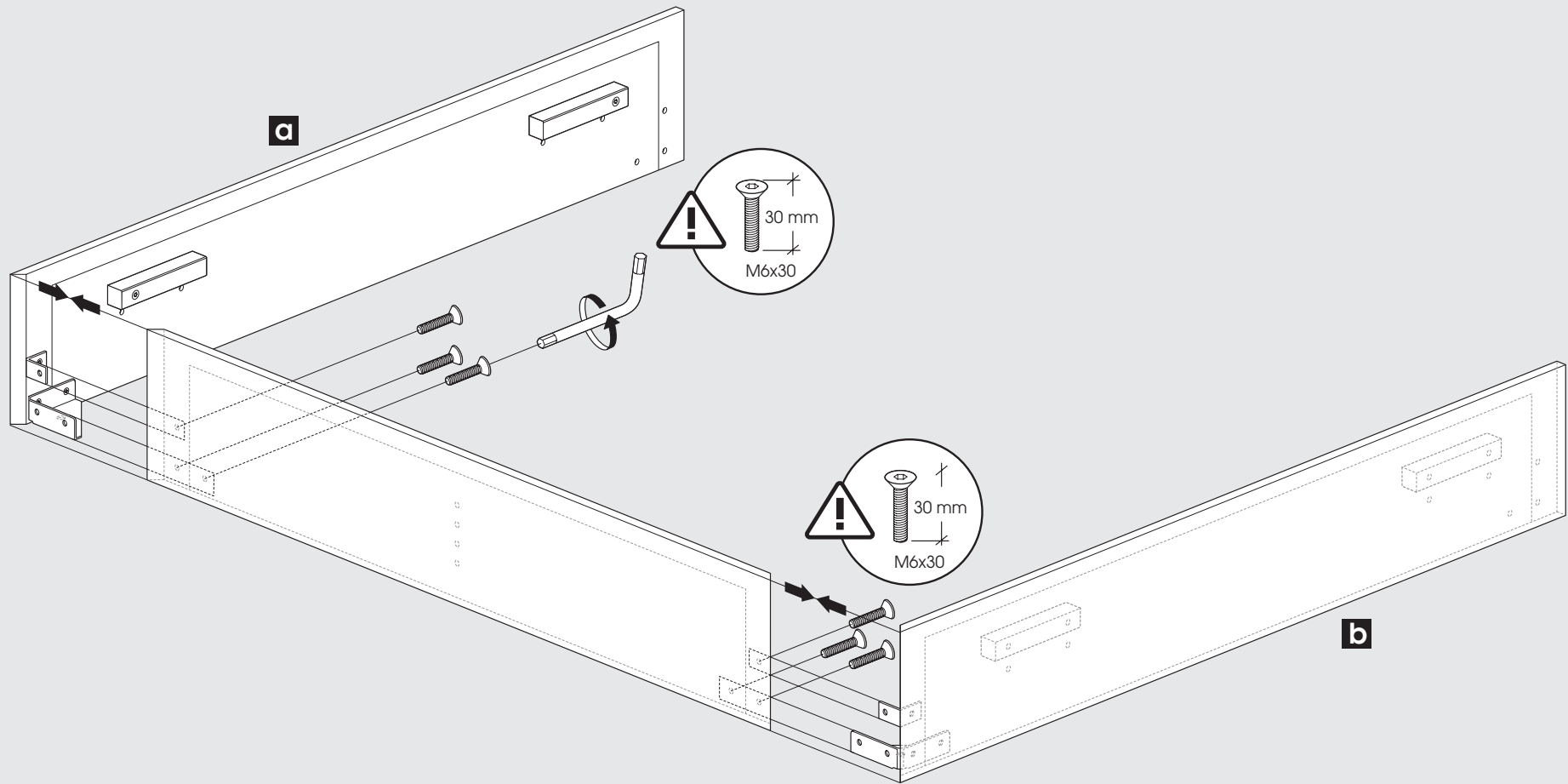
Nur für Polsterbetten MIT Kopfteil / Seulement pour les sommiers AVEC tête de lit / Alleen voor bedkaders MET hoofdbord /
Only for bedframes WITH headboard / tylko dla ram z zagłówkiem

3



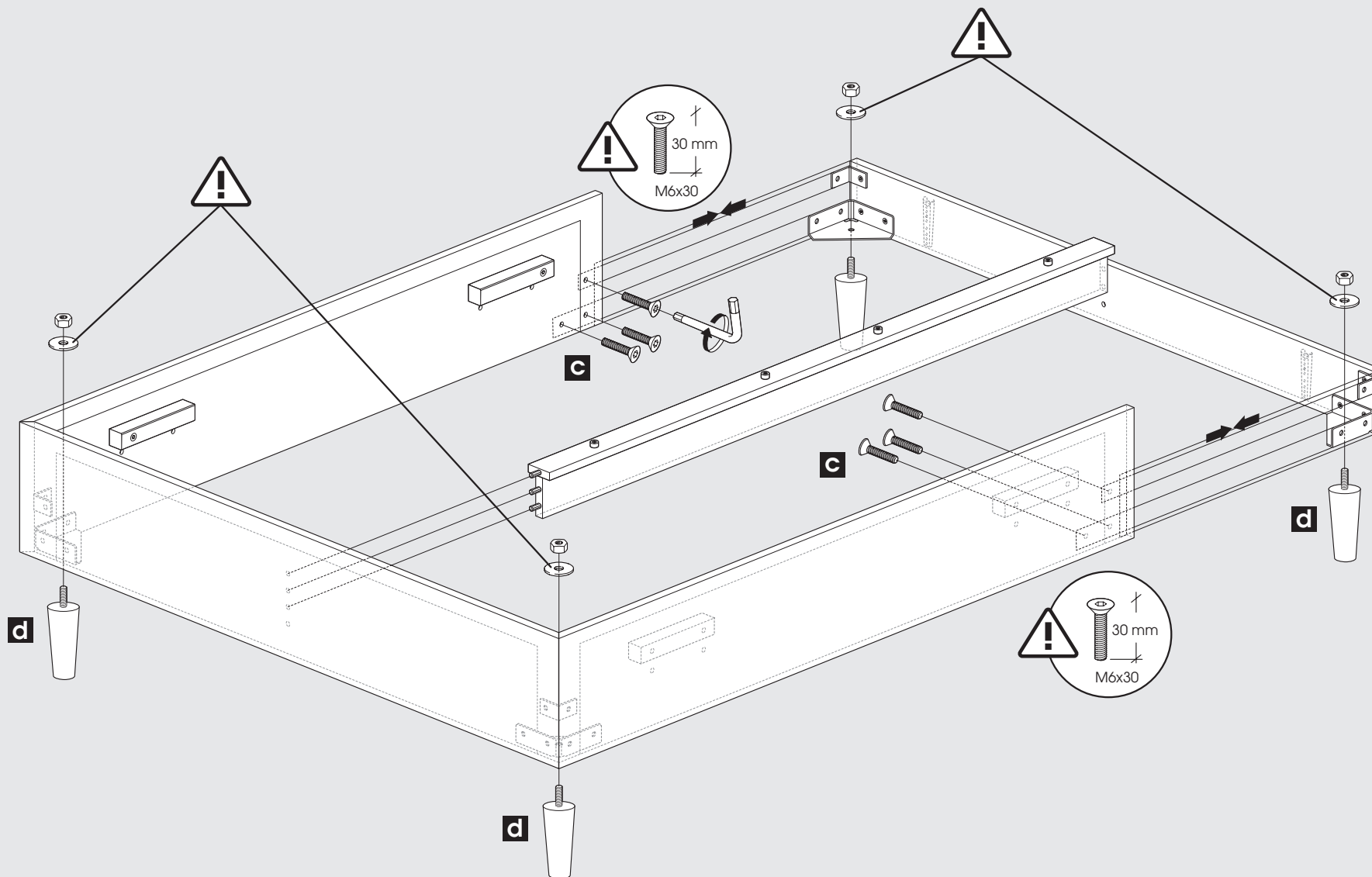
POLSTERBETT
LIT COFFRE
STORAGE BED
UPHOLSTERED BEDFRAME
ŁÓŻKA TAPICEROWANE

4



POLSTERBETT
LIT COFFRE
STORAGE BED
UPHOLSTERED BEDFRAME
ŁÓŻKA TAPICEROWANE

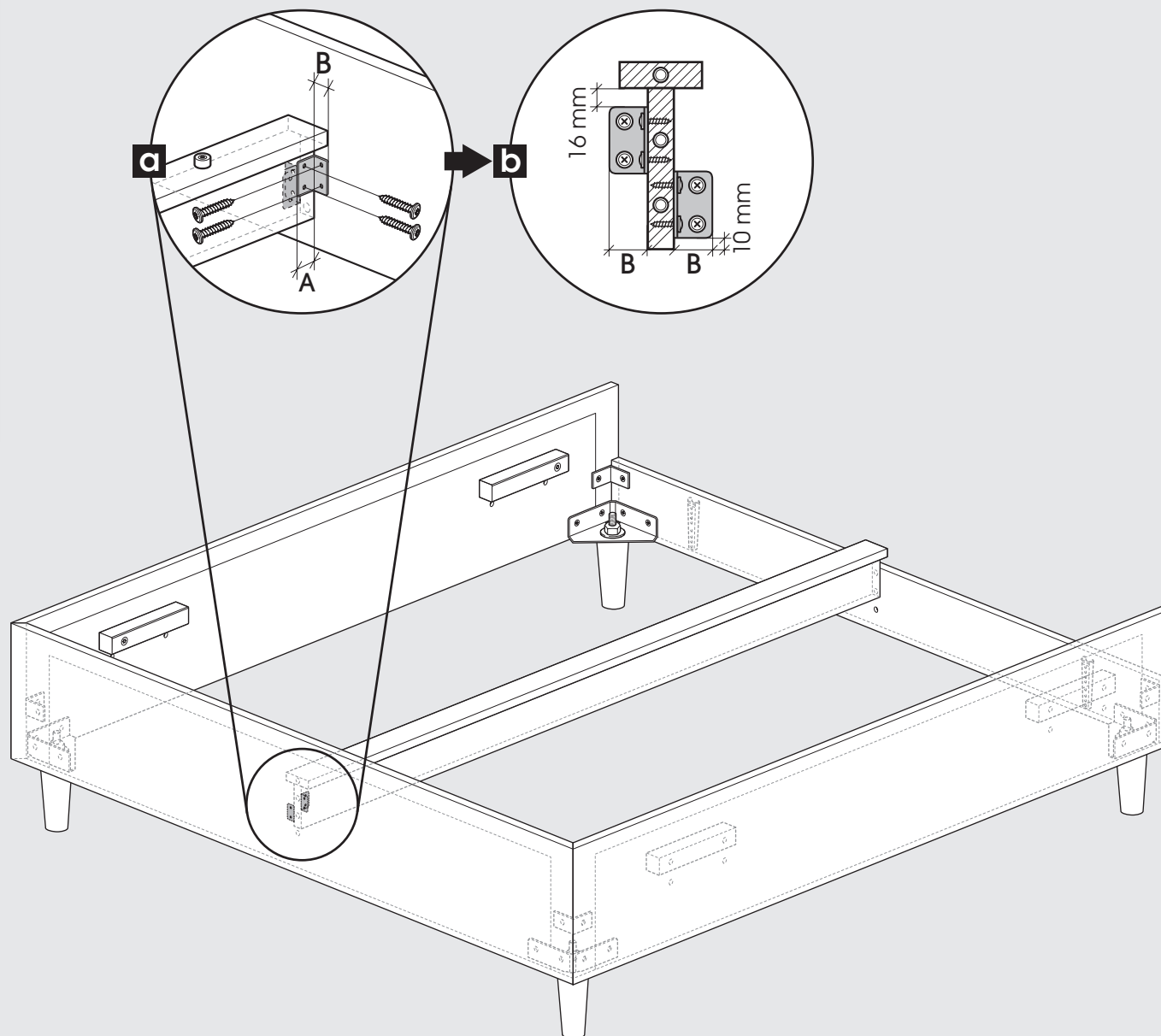
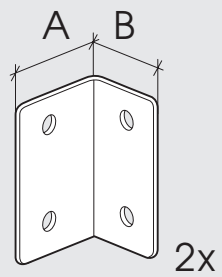
5



POLSTERBETT
LIT COFFRE
STORAGE BED
UPHOLSTERED BEDFRAME
ŁÓŻKA TAPICEROWANE

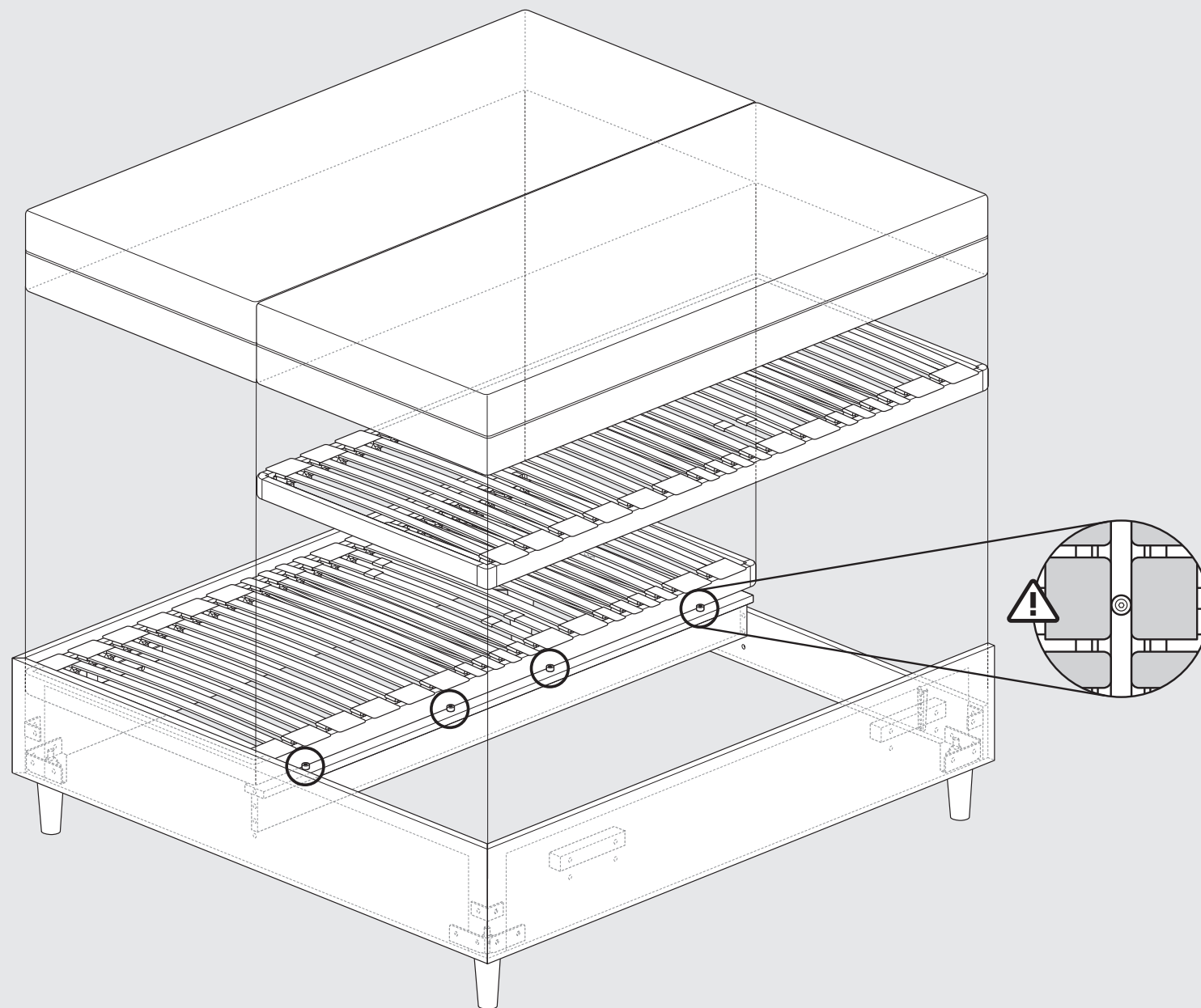
6

A = 30mm
B = 24mm



POLSTERBETT
LIT COFFRE
STORAGE BED
UPHOLSTERED BEDFRAME
ŁÓŻKA TAPICEROWANE

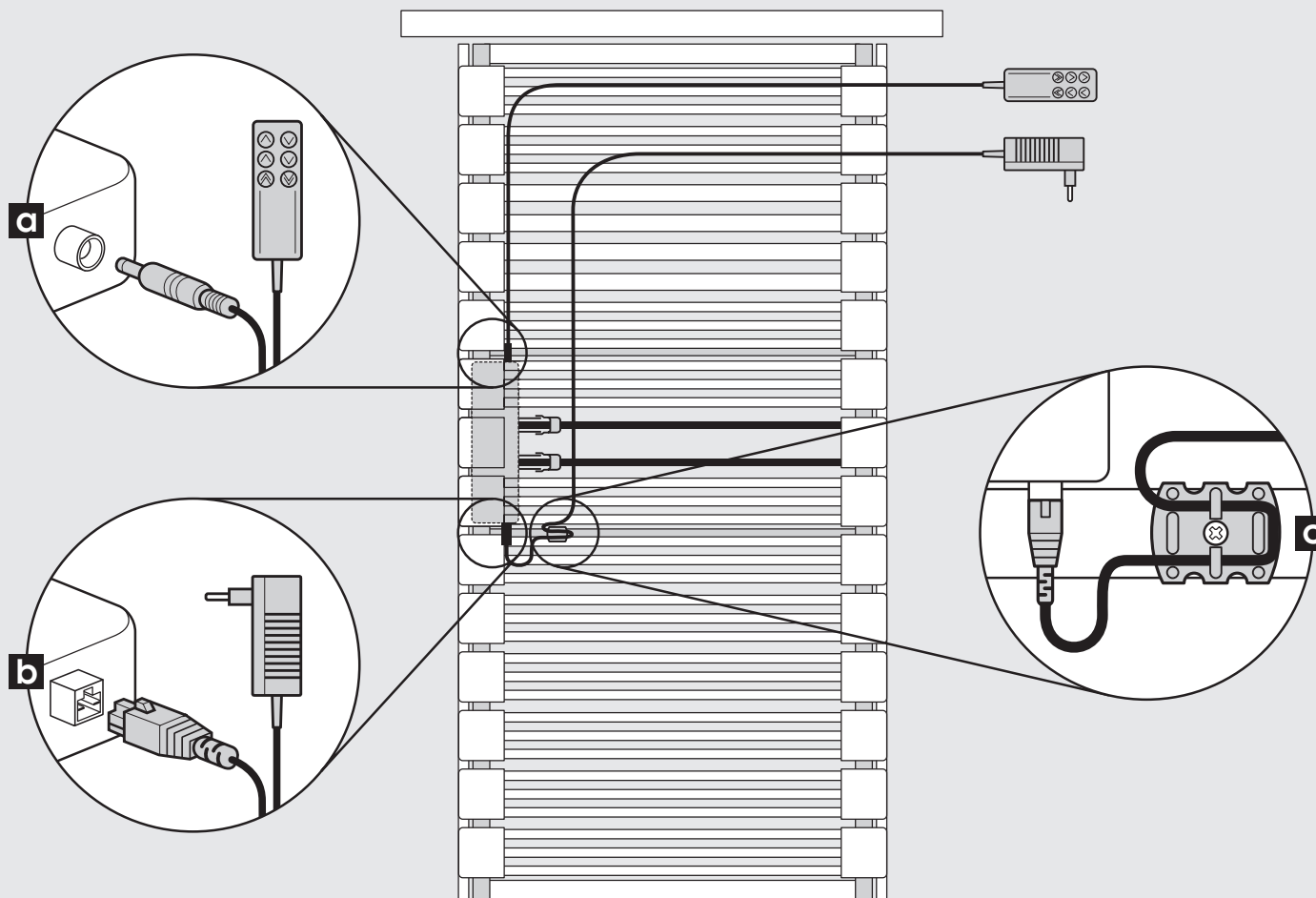
7



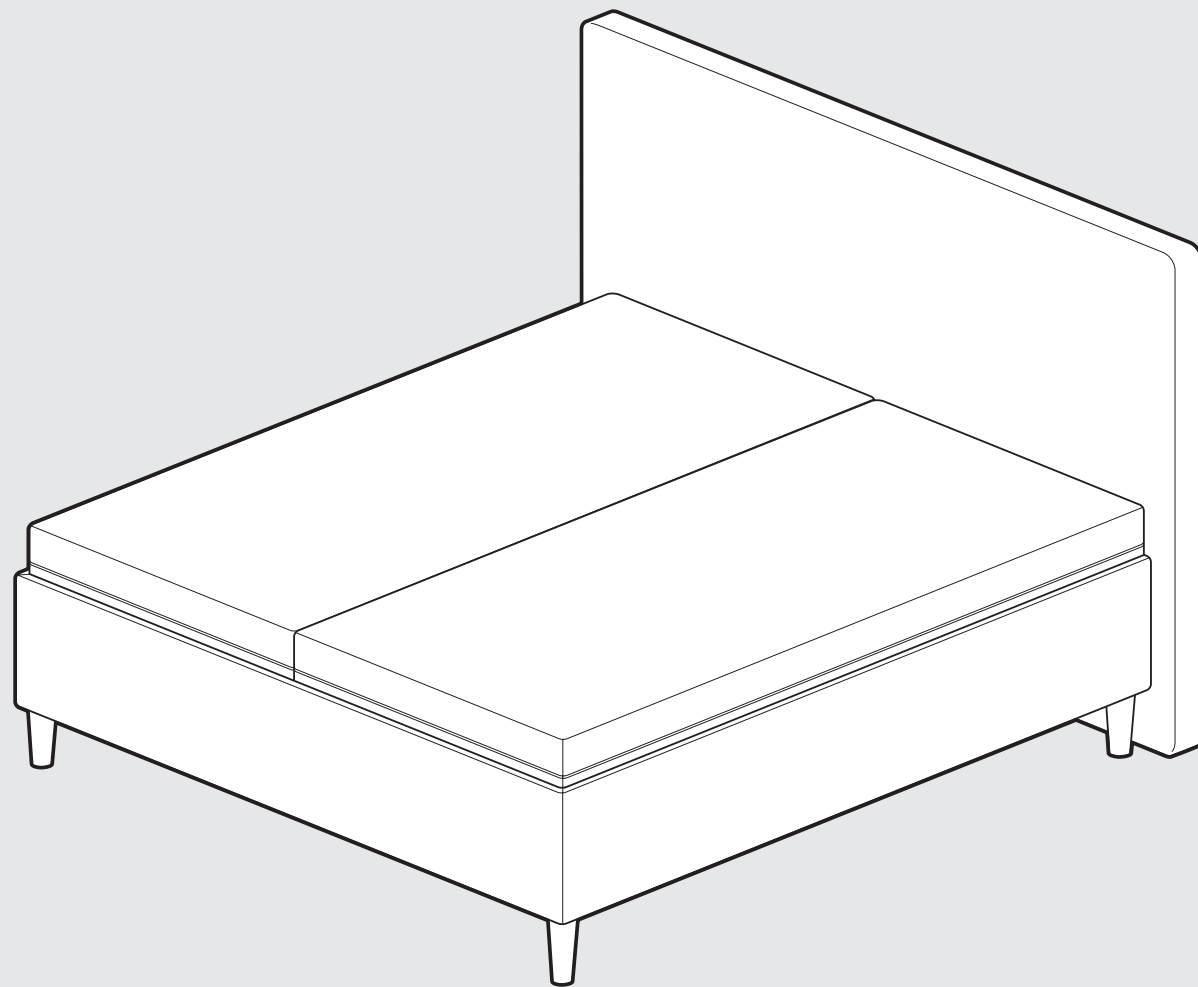
POLSTERBETT
LIT COFFRE
STORAGE BED
UPHOLSTERED BEDFRAME
ŁÓŻKA TAPICEROWANE

Inbetriebnahme des motorisierten Lattenrostes mit Kabelhandschalter / Mise en service du sommier à lattes motorisé avec combiné à câble
Inbedrijfstelling van de gemotoriseerde lattenbodem met handset / implementing of motorized slatbase with cable handset
Uruchomienie zmotoryzowanej podstawy listwy za pomocą pilota z przewodem kablowym

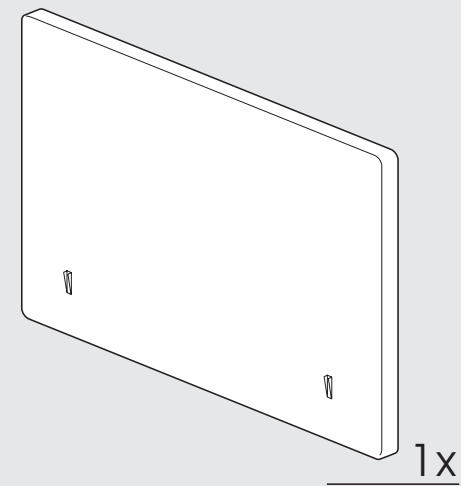
8

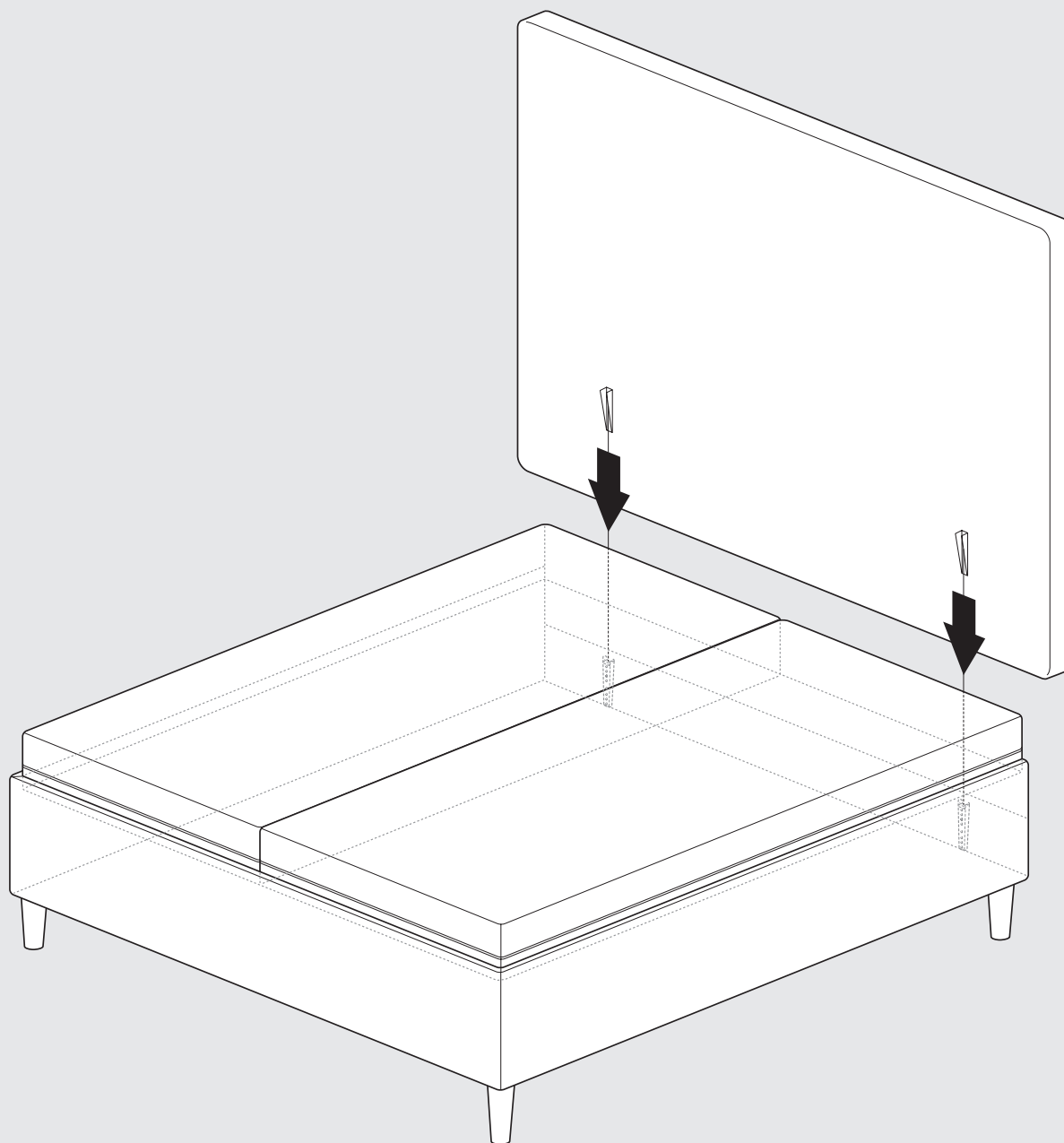


POLSTERBETT
LIT COFFRE
STORAGE BED
UPHOLSTERED BEDFRAME
ŁÓŻKA TAPICEROWANE



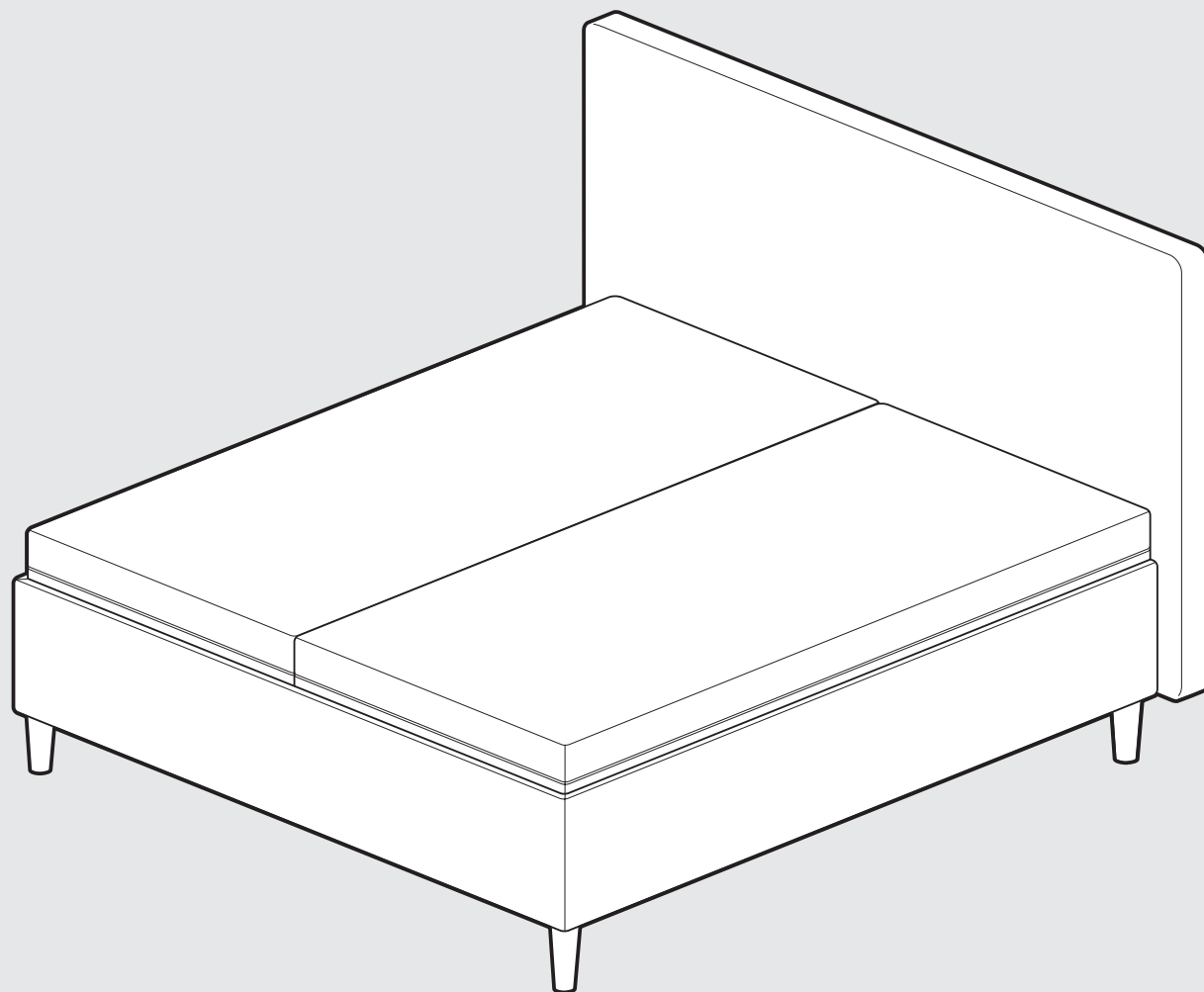
BODENSTHENDES KOPFTEIL
TÊTE DE LIT POSÉE AU SOL
STAAND HOOFDBORD
FLOORSTANDING HEADBOARD
ZAGŁÓWEK STOJĄCY



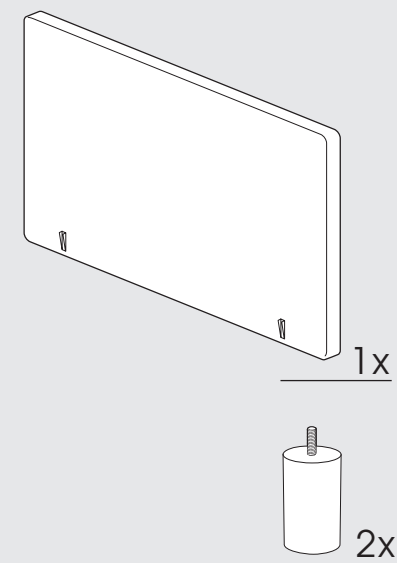


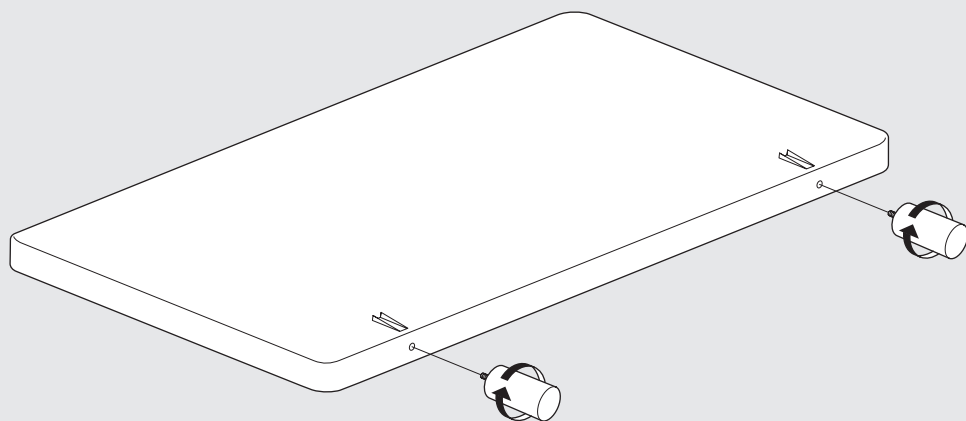
Platzierung des Bettes an der Wand
Placement du lit contre le mur
Het bed tegen de muur plaatsen
Placement of the bed on the wall
Stawiać przy ścianie

POLSTERBETT
LIT COFFRE
STORAGE BED
UPHOLSTERED BEDFRAME
ŁÓŻKA TAPICEROWANE

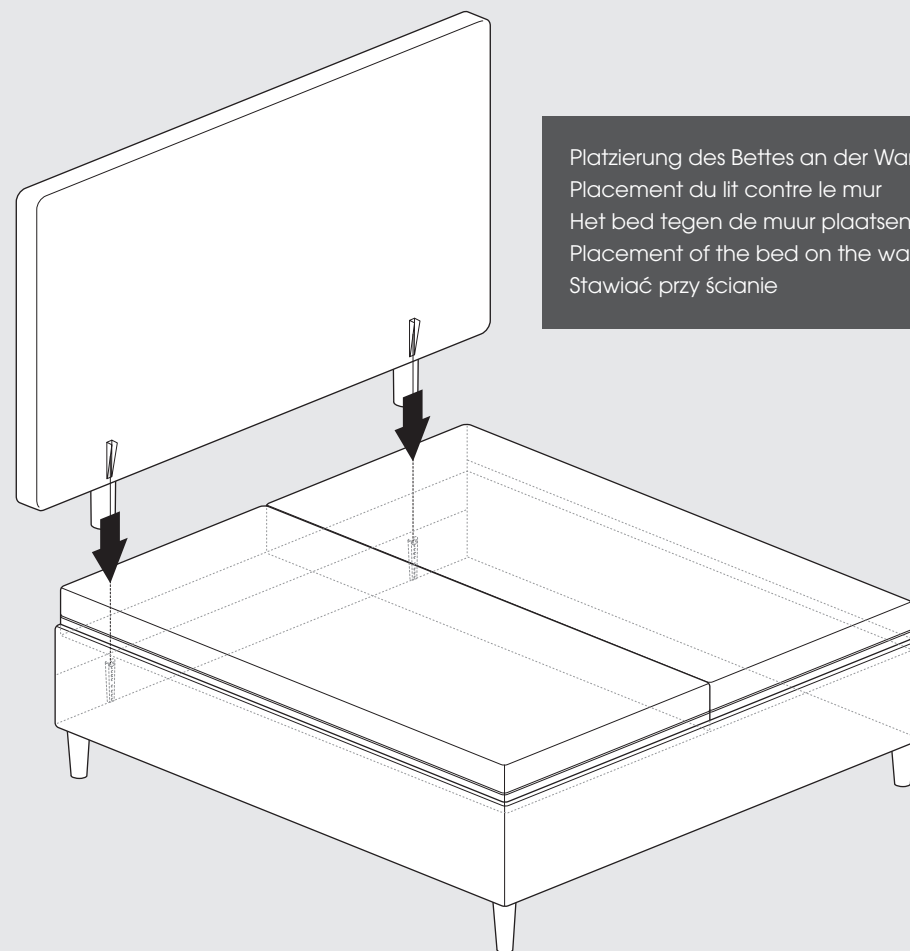


SCHWEBENDES KOPFTEIL
TÊTE DE LIT FLOTTANTE
ZWEVEND HOOFDBORD
FLOATING HEADBOARD
ZAGŁÓWEK NA NÓŻKACH



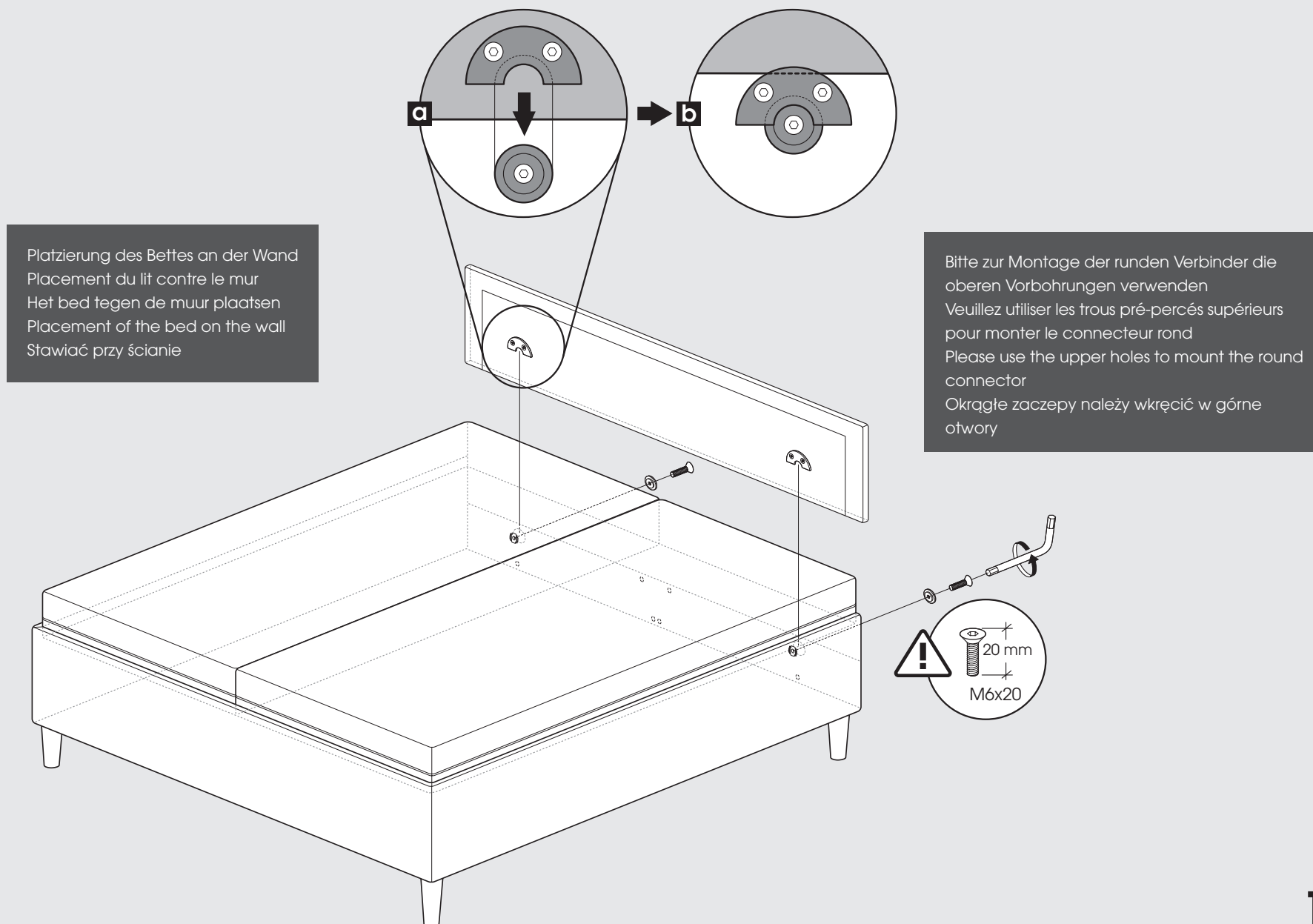


SCHWEBENDES KOPFTEIL
TÊTE DE LIT FLOTTANTE
ZWEVEND HOOFDBORD
FLOATING HEADBOARD
ZAGŁÓWEK NA NÓŻKACH

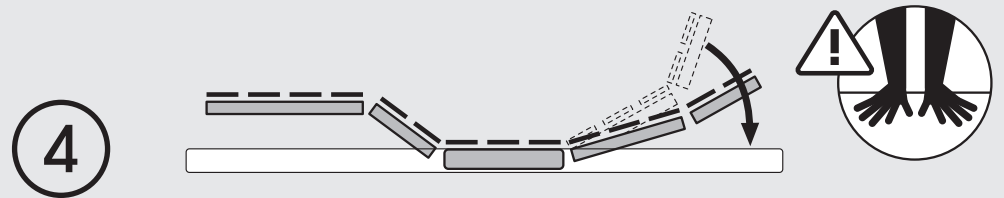
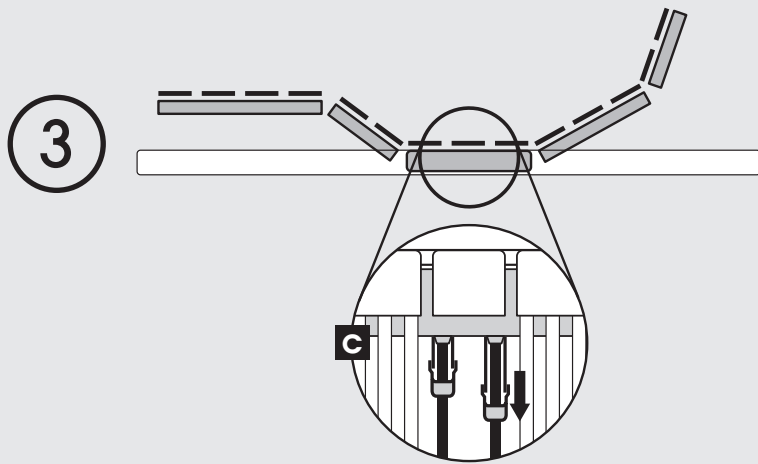
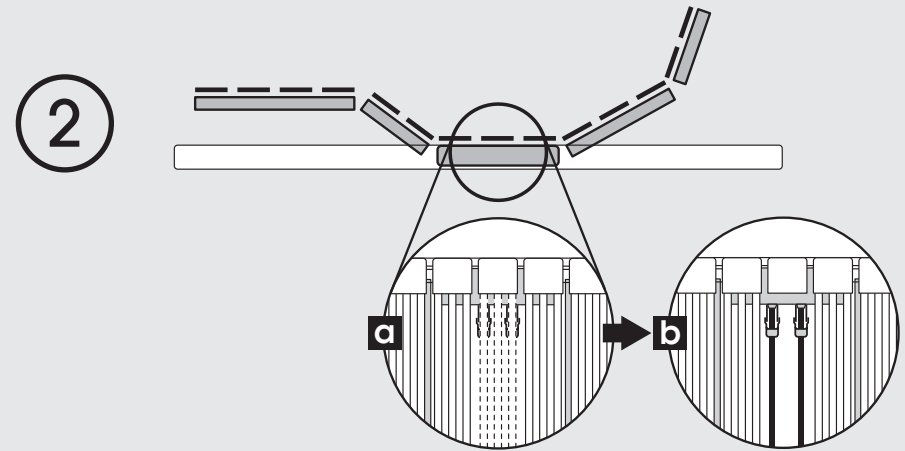
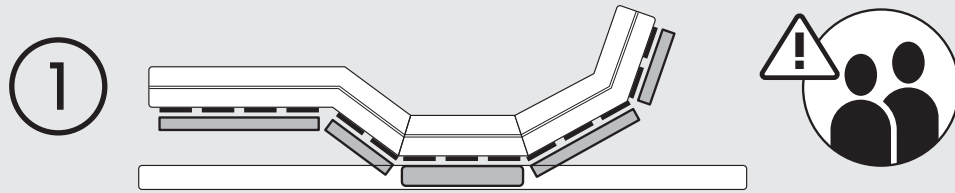


Platzierung des Bettes an der Wand
Placement du lit contre le mur
Het bed tegen de muur plaatsen
Placement of the bed on the wall
Stawiać przy ścianie

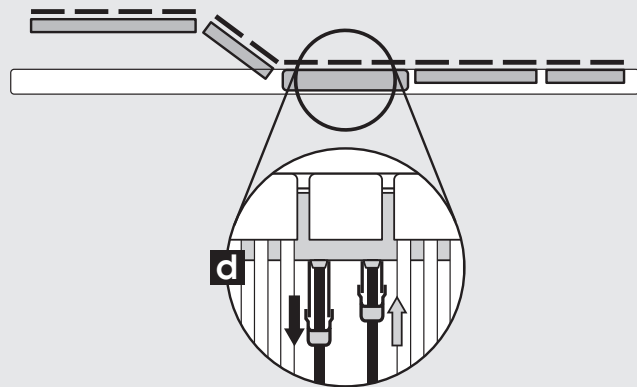
Für Variante Bettrahmen OHNE Kopfteil / pour la variante de cadre de lit SANS tête de lit / voor bedframe variant ZONDER hoofdbord / for bed frame variant WITHOUT headboard / wariant z ramą łóżka BEZ zagłówka



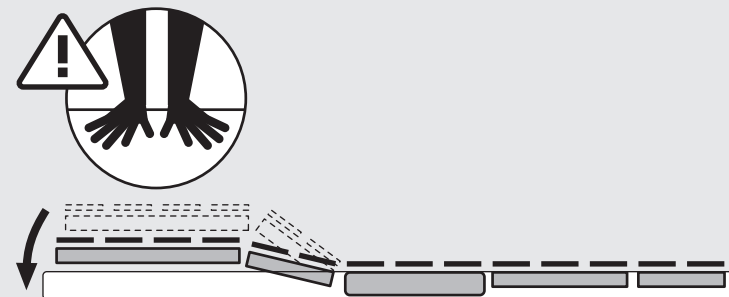
NOTABSENKUNG
ABAISSEMENT D'URGENCE
NOODDAALFUNCTIE
EMERGENCY LOWERING
OPUSZCZANIE AWARYJNE



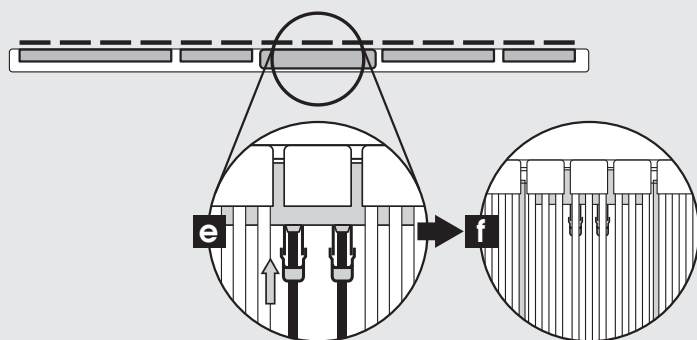
5



6



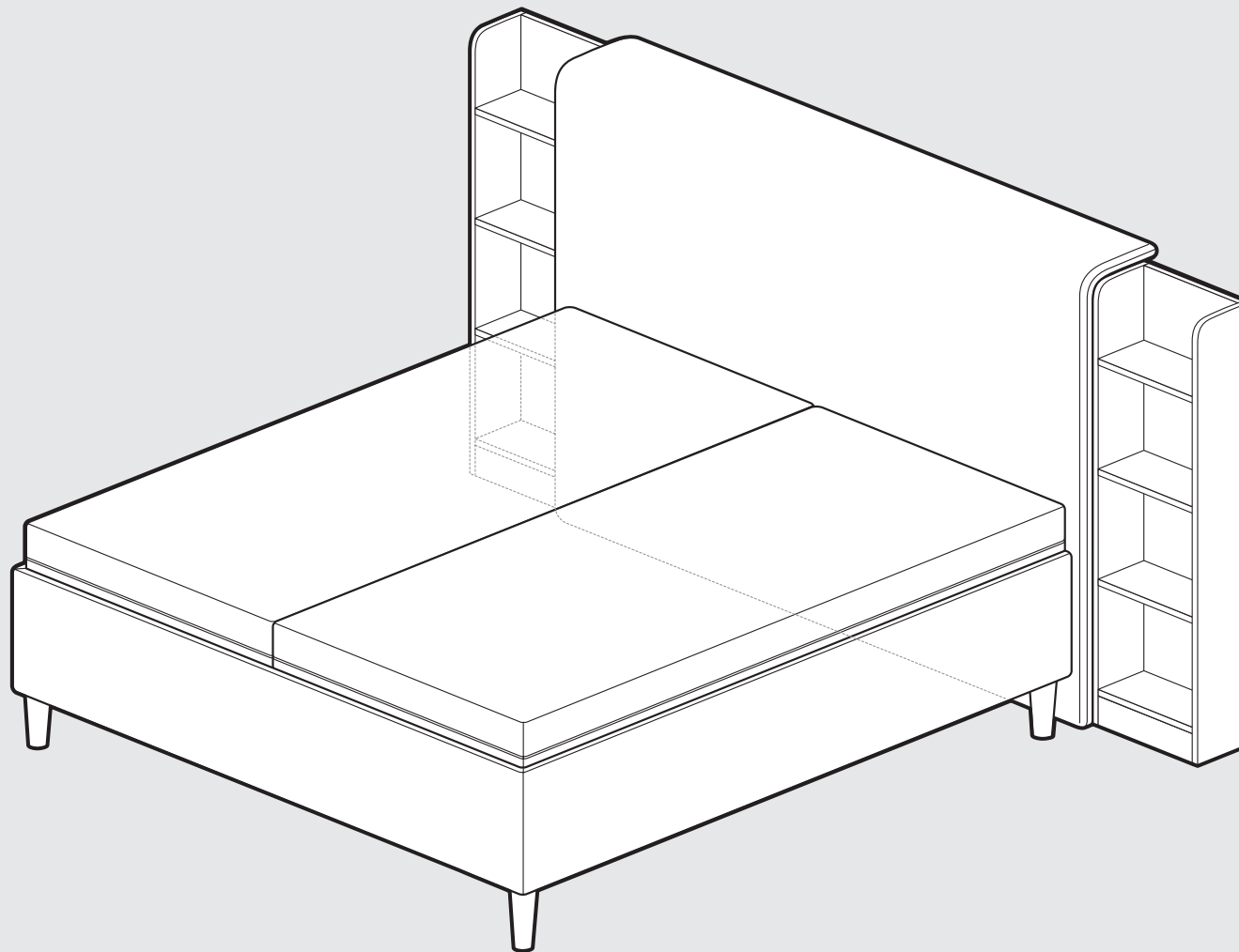
7



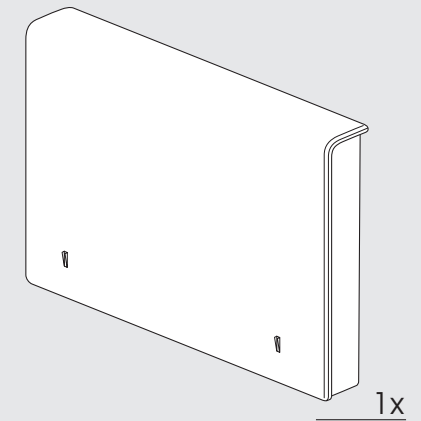
8



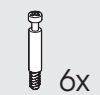
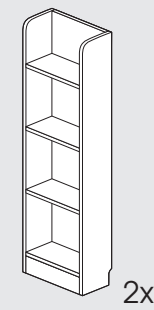
Wiederinbetriebnahme nach Schritt 8
Remise en service après l'étape 8
Re inbedrijfstelling na stap 8
Reconnection after step 8
Ponowne uruchomienie po kroku 8



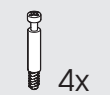
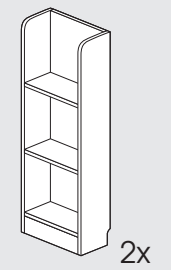
KOPFTEIL MIT REGALEN
TÊTE DE LIT AVEC ÉTAGÈRES
HOOFDBORD MET WOOD SIDE STORAGE
HEADBOARD WITH SHELVES
ZAGŁÓWEK Z PÓLKAMI

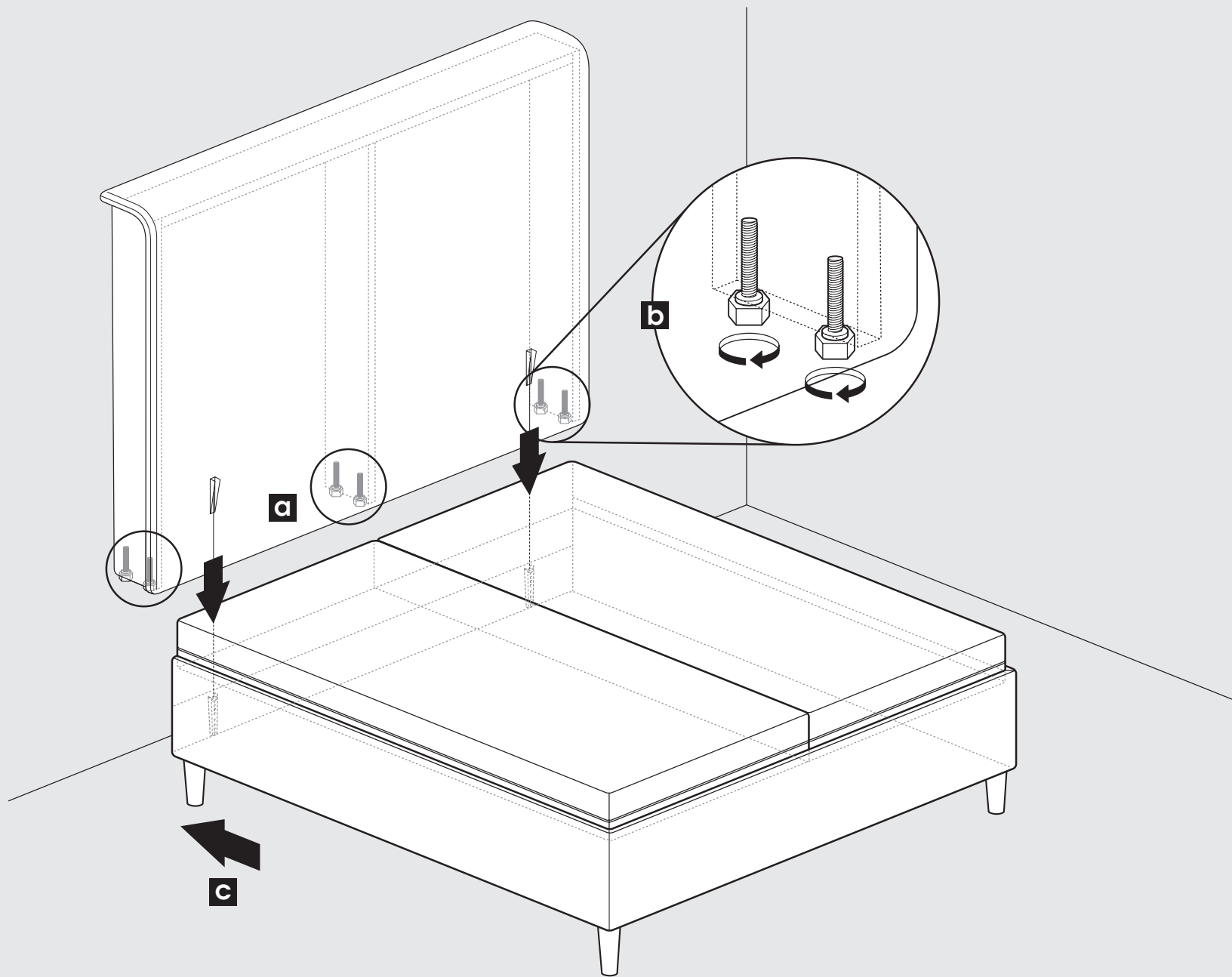


132 cm



112 cm

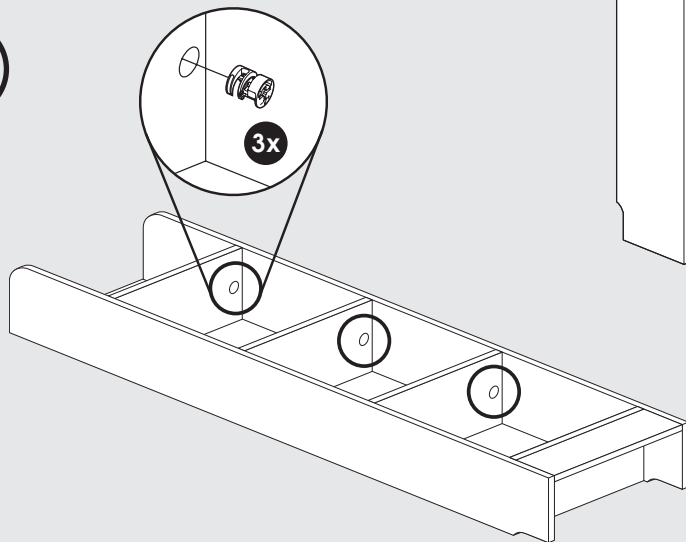




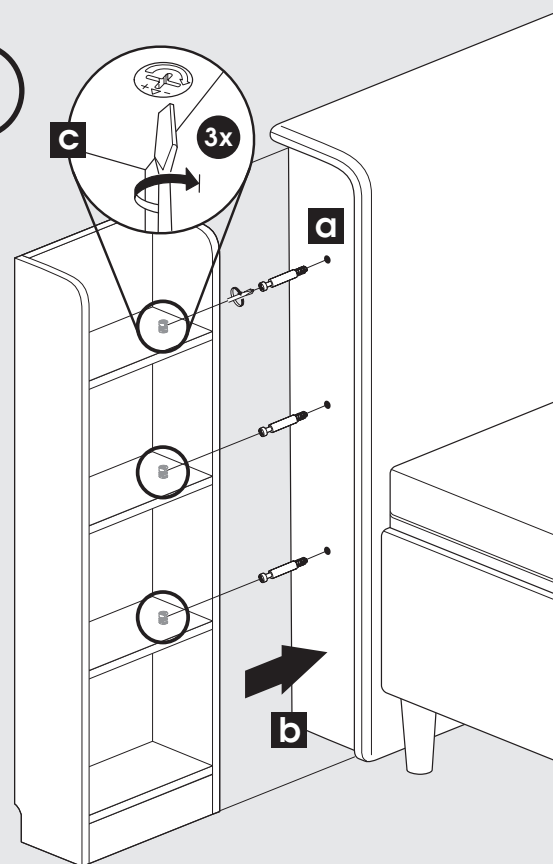
KOPFTEIL MIT REGALEN // TÊTE DE LIT AVEC ÉTAGÈRES // HOOFDBORD MET WOOD SIDE STORAGE
HEADBOARD WITH SHELVES // ZAGŁÓWEK Z PÓLKAMI

Platzierung des Bettes an der Wand
 Placement du lit contre le mur
 Het bed tegen de muur plaatsen
 Placement of the bed on the wall
 Stawiać przy ścianie

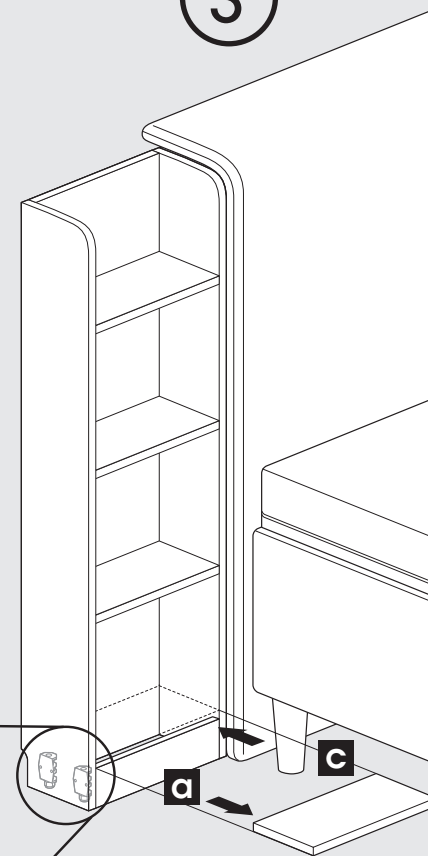
1

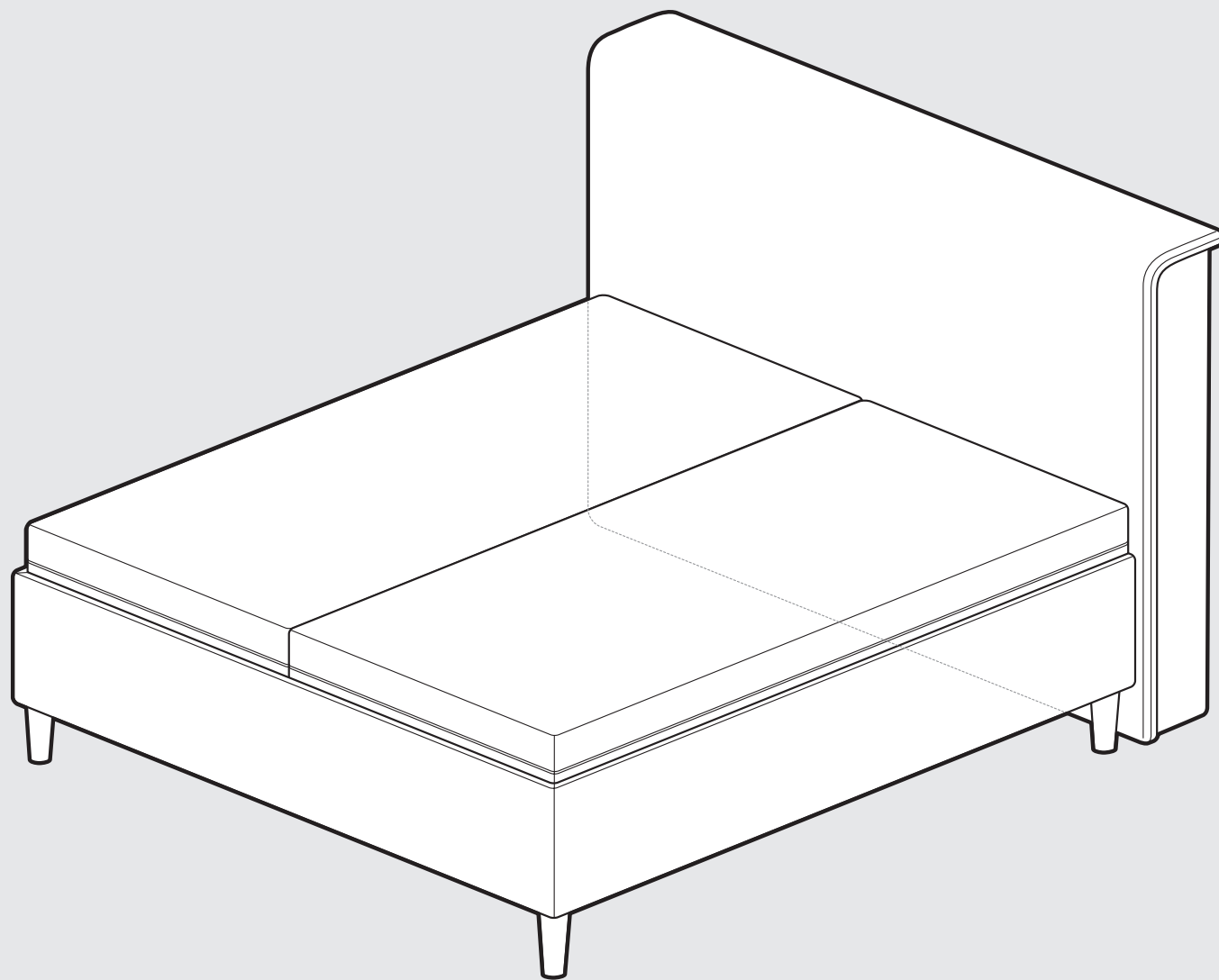


2



3





KOPFTEIL MIT SEITENVERBLENDUNGEN
TÊTE DE LIT AVEC PANNEAUX
D'HABILLAGE LATÉRAUX
HOOFDBORD MET ZIJPANELEN
HEADBOARD WITH SIDE PANELS
ZAGŁÓWEKZ PANELAMI BOCZNYMI

Platzierung des Bettes an der Wand
Placement du lit contre le mur
Het bed tegen de muur plaatsen
Placement of the bed on the wall
Stawiać przy ścianie

