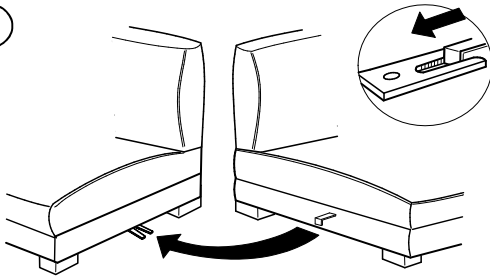
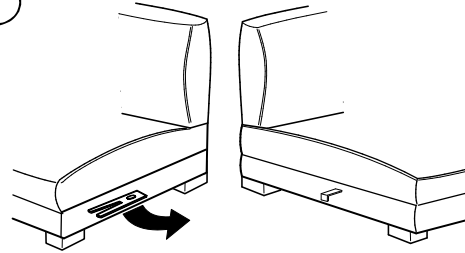


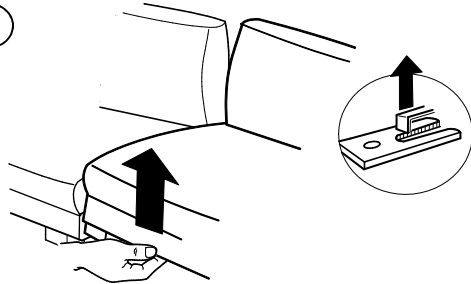
1



2



3



30.11.2011

Stand

00

Revision

VHÖ

Verfasser

1 / 1

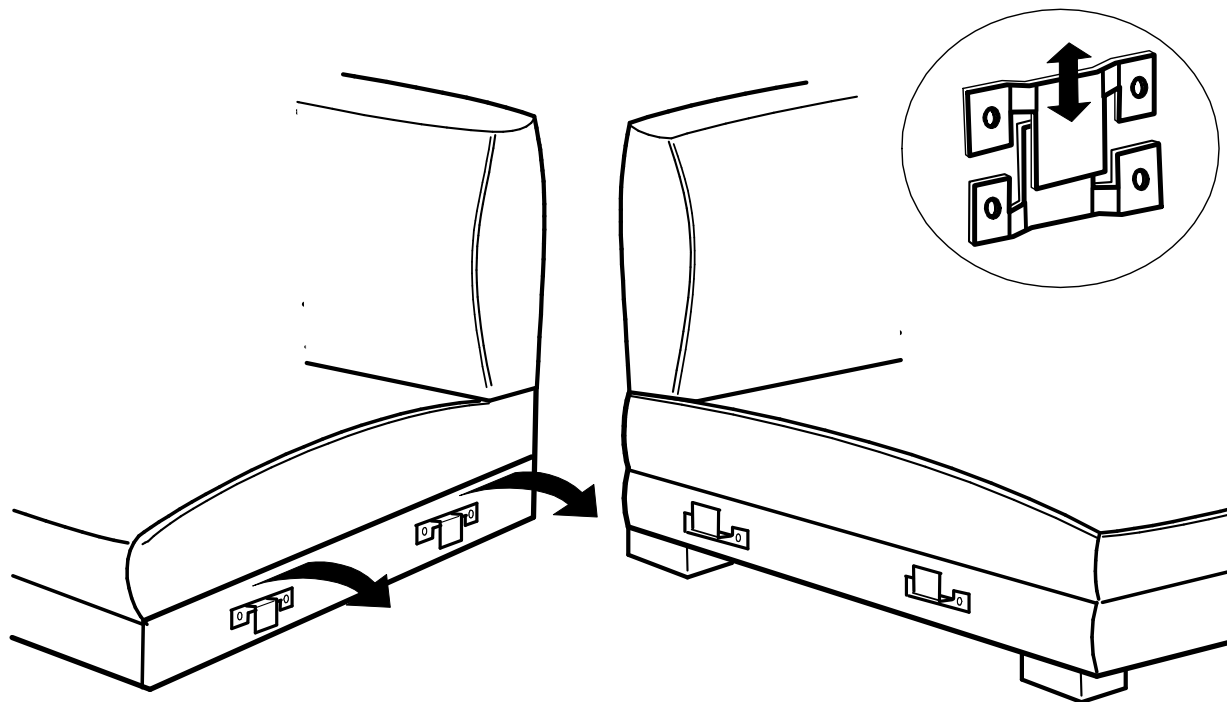
Seite(n)

Bedienungsanleitung Elementverbinder

Bezeichnung

FOB_MO_0004

lfd. Nr.



01.02.2013

Stand

00

Revision

VFR

Verfasser

1 / 1

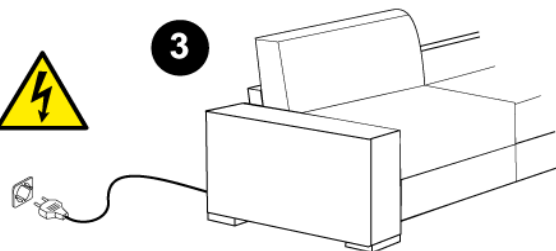
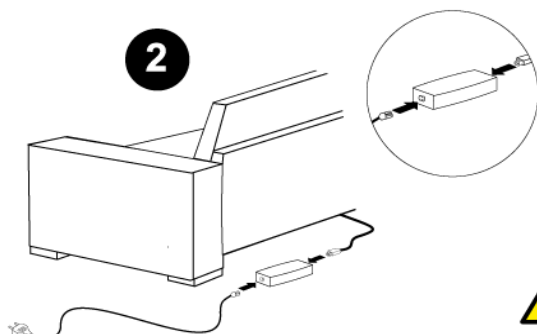
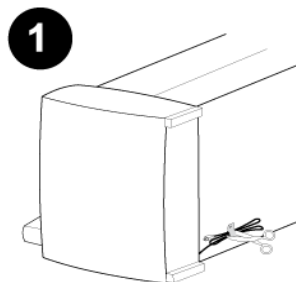
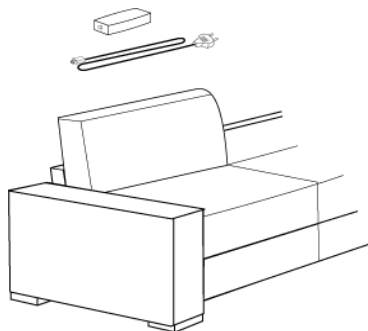
Seite(n)

Montageanweisung motorische Sitztiefenverstellung

Bezeichnung

FOB_MO_0010

lfd. Nr.



Sicherheitshinweise:

Dieses Gerät kann von Kindern ab 8 Jahren sowie von Personen mit reduzierten physischen, sensorischen oder mentalen Fähigkeiten oder Mangel an Erfahrung und/oder Wissen benutzt werden, wenn sie beaufsichtigt werden oder bezüglich des sicheren Gebrauchs des Gerätes unterwiesen wurden und die daraus resultierenden Gefahren verstanden haben.

Kinder dürfen nicht mit dem Gerät spielen.

Reinigung und Benutzer-Wartung dürfen nicht durch Kinder durchgeführt werden, es sei denn, sie sind 8 Jahre und beaufsichtigt. Kinder jünger als 8 Jahre sind vom Gerät und der Anschlussleitung fernzuhalten.

Diese Funktionsmöbel ist ausschließlich für den privaten Gebrauch vorgesehen.

Es wird nach dem aktuellen Stand der Technik und aktuell gültigen Sicherheitsvorschriften gefertigt.

Trotzdem können von der Verstellung Gefahren ausgehen, wenn die Funktion unsachgemäß und nicht dem Verwendungszweck entsprechend eingesetzt wird oder wenn Sicherheitshinweise keine Beachtung finden.

Bei motorisch betriebenen Polstermöbeln bitte die Zuleitung ohne Stolpergefahr verlegen, die Zuleitung ist nicht überfahrfest, mechanische Belastungen sowie Zug sind zu vermeiden.

Vor jeder Inbetriebnahme hat sich der Benutzer davon zu überzeugen, dass die Leitungen nicht beschädigt sind und die Steckverbindungen fest sitzen.

Bei der Benutzung ist darauf zu achten, dass sich keine Personen und Haustiere in der unmittelbaren Umgebung des Polstermöbels aufhalten und vor und hinter dem Polstermöbel genügend Freiraum ist.

Verwenden Sie die Funktion nicht, wenn sie nicht einwandfrei funktioniert oder Beschädigungen am Polstermöbel oder Leitungen festgestellt wurden. Die ausgefahrene Fußstütze und das abgesenkte Rückenteil/Kopfteil dürfen nicht zweckentfremdet und durch andere als die vorgesehene Benutzung durch eine Person übermäßig belastet werden, weil die Mechanik beschädigt werden kann und das Polstermöbel eventuell die Standfestigkeit verliert.

Weiter auf Seite 2

19.07.2023

Stand

04

Revision

MVI

Verfasser

2 / 2

Seite(n)

Sicherheitshinweise

Bezeichnung

FOB_TD_0015

Ifd. Nr.

Bei motorischen Polstermöbeln ist jede Art von Überlastung und Blockade der Bewegungen zu vermeiden. Die Polstermöbel nicht im Freien und feuchten Räumen benutzen.

Während der Verstellung nicht unter die Sitzfläche, Beinauflage oder Kopfteilbeschläge fassen (Quetschgefahr)!

Der zulässige Temperaturbereich für die Funktion beträgt von +10° bis +35° Celsius.

Die motorischen Funktionen dürfen nur begrenzte Zeit im Dauerbetrieb verstellt werden, sonst besteht die Gefahr der Überhitzung: Bei einem Dauerbetrieb der motorischen Verstellung von maximal 2 min muss eine Abkühlzeit von 18 min eingehalten werden, um eine Überhitzung des motorischen Antriebssystems zu vermeiden. Der Trafo hat einen Überhitzungsschutz, der sich selbsttätig nach Abkühlung zurückstellt. Der Trafo kann bei hoher Belastung der Motoren warm werden. Deshalb muss der Trafo für die notwendige Abkühlung immer frei stehen und darf nicht abgedeckt werden. Die motorisch angetriebenen Polstermöbel dürfen nicht in einer Umgebung betrieben werden, in der mit dem Auftreten von entzündlichen oder explosiven Gasen zu rechnen ist. Arbeiten an dem Polstermöbel dürfen nur von einem speziell benannten Servicepersonal ausgeführt werden. Versuchen Sie auf keinen Fall, selber Reparaturarbeiten durchzuführen. Die Betriebsanleitung bitte griffbereit aufbewahren.

Wir möchten Sie zu Ihrem persönlichen Schutz darauf hinweisen, dass bei dem Betrieb von Fremdprodukten mit von uns geprüften Netzteilen mögliche Risiken durch die Fremdprodukte für Sie entstehen könnten, die für uns weder vorhersehbar noch zu beurteilen sind und für die wir keine Haftung übernehmen.

Unsere Möbel sind ausschließlich mit unseren Netzteilen zu betreiben.

Stillsetzen im Notfall:

Das Stillsetzen im Notfall ist vorgesehen durch Ziehen des Netzsteckers, oder der Entnahme eines optional verbauten AKKU !

Der Netzstecker (AKKU) muss daher im Betrieb jederzeit zugänglich sein, um ihn im Notfall schnell vom Netz trennen zu können.

01.01.2022

Stand

00

Revision

MVI

Verfasser

1 / 1

Seite(n)

**Elektro- und Elektronikgeräte
Informationen für private Haushalte**

Bezeichnung

FOB_TD_0064

Ifd. Nr.

Das Elektro- und Elektronikgerätegesetz (ElektroG) enthält eine Vielzahl von Anforderungen an den Umgang mit Elektro- und Elektronikgeräten. Die wichtigsten sind hier zusammengestellt:

1. Getrennte Erfassung von Altgeräten

Elektro- und Elektronikgeräte, die zu Abfall geworden sind, werden als Altgeräte bezeichnet. Besitzer von Altgeräten haben diese einer vom unsortierten Siedlungsabfall getrennten Erfassung zuzuführen. Altgeräte gehören insbesondere nicht in den Hausmüll, sondern in spezielle Sammel- und Rückgabesysteme.

2. Batterien und Akkus sowie Lampen

Besitzer von Altgeräten haben Altbatterien und Alttakkumulatoren, die nicht vom Altgerät umschlossen sind, sowie Lampen, die zerstörungsfrei aus dem Altgerät entnommen werden können, im Regelfall vor der Abgabe an einer Erfassungsstelle vom Altgerät zu trennen. Dies gilt nicht, soweit Altgeräte einer Vorbereitung zur Wiederverwendung unter Beteiligung eines öffentlich-rechtlichen Entsorgungsträgers zugeführt werden.

3. Möglichkeiten der Rückgabe von Altgeräten

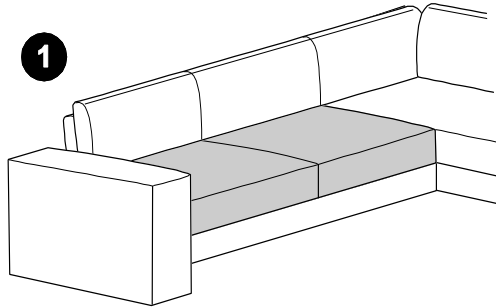
Besitzer von Altgeräten aus privaten Haushalten können diese bei den Sammelstellen der öffentlich-rechtlichen Entsorgungsträger oder bei den von Herstellern oder Vertreibern im Sinne des ElektroG eingerichteten Rücknahmestellen unentgeltlich abgeben.

Rücknahmepflichtig sind Geschäfte mit einer Verkaufsfläche von mindestens 400 m² für Elektro- und Elektronikgeräte sowie diejenigen Lebensmittelgeschäfte mit einer Gesamtverkaufsfläche von mindestens 800 m², die mehrmals pro Jahr oder dauerhaft Elektro- und Elektronikgeräte anbieten und auf dem Markt bereitstellen. Dies gilt auch bei Vertrieb unter Verwendung von Fernkommunikationsmitteln, wenn die Lager- und Versandflächen für Elektro- und Elektronikgeräte mindestens 400 m² betragen oder die gesamten Lager- und Versandflächen mindestens 800 m² betragen. Vertreiber haben die Rücknahme grundsätzlich durch geeignete Rückgabemöglichkeiten in zumutbarer Entfernung zum jeweiligen Endnutzer zu gewährleisten.

Die Möglichkeit der unentgeltlichen Rückgabe eines Altgerätes besteht bei rücknahmepflichtigen Vertreibern unter anderem dann, wenn ein neues gleichartiges Gerät, das im Wesentlichen die gleichen Funktionen erfüllt, an einen Endnutzer abgegeben wird. Wenn ein neues Gerät an einen privaten Haushalt ausgeliefert wird, kann das gleichartige Altgerät auch dort zur unentgeltlichen Abholung übergeben werden; dies gilt bei einem Vertrieb unter Verwendung von Fernkommunikationsmitteln für Geräte der Kategorien 1, 2 oder 4 gemäß § 2 Abs. 1 ElektroG, nämlich „Wärmeüberträger“, „Bildschirmgeräte“ oder „Großgeräte“ (letztere mit mindestens einer äußeren Abmessung über 50 Zentimeter). Zu einer entsprechenden Rückgabe-Absicht werden Endnutzer beim Abschluss eines Kaufvertrages befragt. Außerdem besteht die Möglichkeit der unentgeltlichen Rückgabe bei Sammelstellen der Vertreter unabhängig vom Kauf eines neuen Gerätes für solche Altgeräte, die in keiner äußeren Abmessung größer als 25 Zentimeter sind, und zwar beschränkt auf drei Altgeräte pro Geräteart.

4. Bedeutung des Symbols "durchgestrichene Mülltonne"

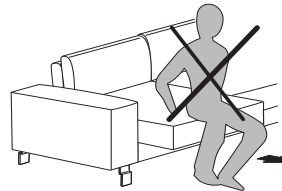
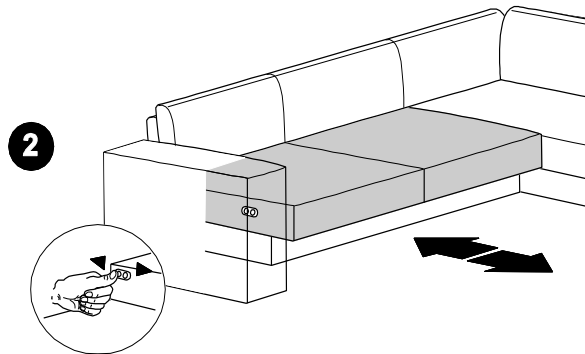
Das auf Elektro- und Elektronikgeräten regelmäßig abgebildete Symbol einer durchgestrichenen Mülltonne weist darauf hin, dass das jeweilige Gerät am Ende seiner Lebensdauer getrennt vom unsortierten Siedlungsabfall zu erfassen ist.

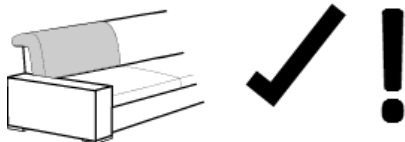


Aus technischen Gründen ist diese Schalterausführung nicht bei allen Modellen/Konfigurationen lieferbar!

ACHTUNG !

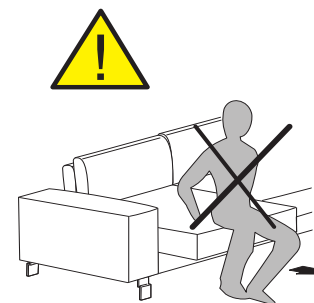
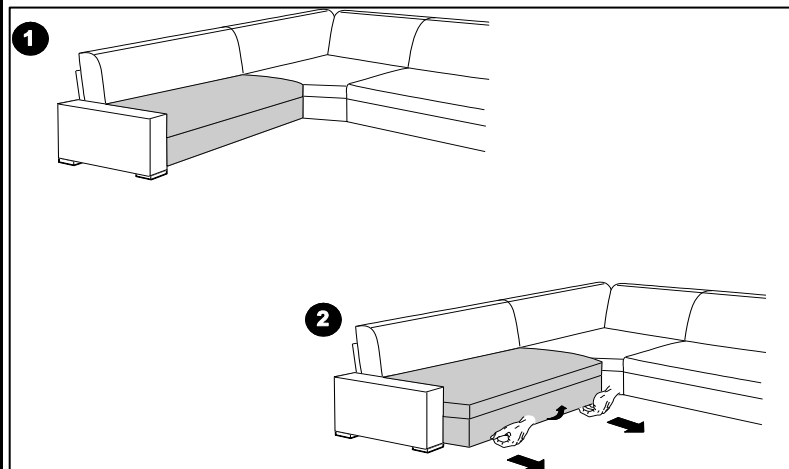
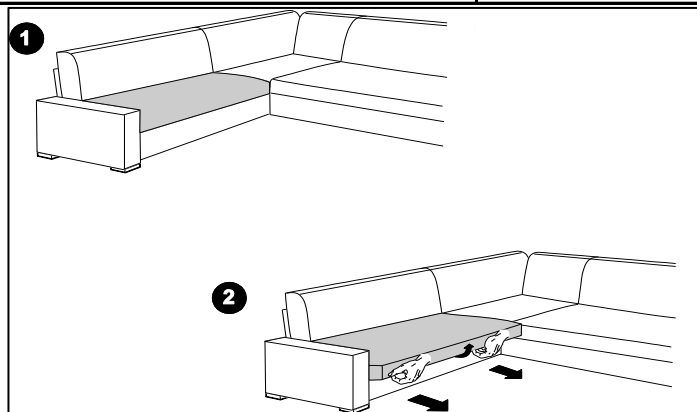
Die Bedienung erfolgt ausschliesslich im Sitzen.
Zwischenräume und Spalten sind bei Bedienung freizuhalten, dies ist vor der Bedienung zu prüfen.
Zur Wahrung der einwandfreien Funktion wird die ordnungsgemäße Montage und der bestimmungsgemäße Gebrauch vorausgesetzt.





Hinweis zur Bedienung:

Vor der Betätigung des Sitzvorzuges bitte eine evtl. Kopfteilverstellung in die Ausgangsposition zurückstellen, da sonst die Funktion negativ beeinflusst werden



30.11.2011

Stand

00

Revision

VHÖ

Verfasser

1 / 1

Seite(n)

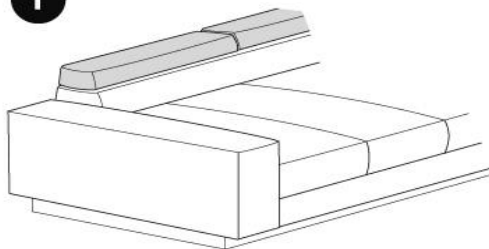
Rücken- / Kopfteilverstellung

Bezeichnung

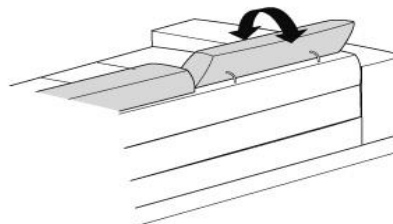
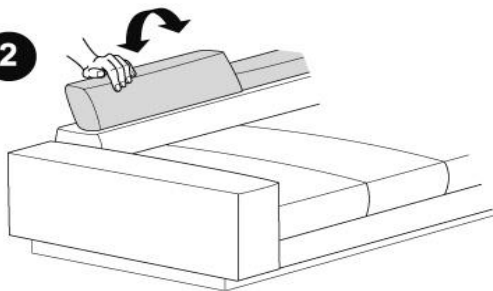
FOB_BE_0023

lfd. Nr.

1



2



DE Fuß / Position

EN Foot / Position

NL Poot / Positie

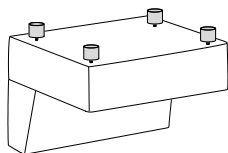
IT Piedi / Posizione

RU Ноги / Позиция

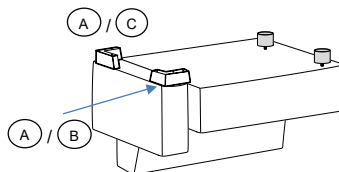
FR Pied / Position

ES Pie / Posición

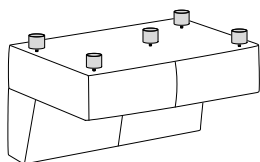
TR Ayak / Pozisyon



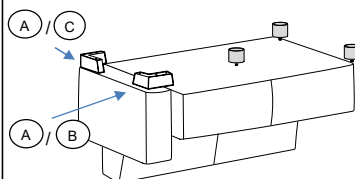
1,5-Sitzer ohne Armlehnen (SR 105)
Fest oder Sitzauszug



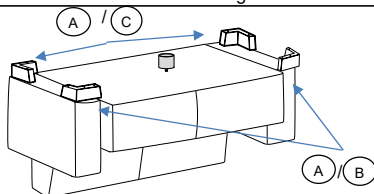
1,5-Sitzer Armlehne links/rechts (SR105)
Fest oder Sitzauszug



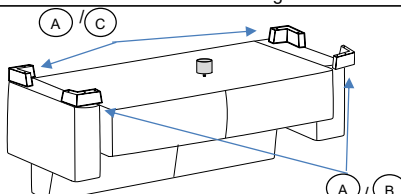
2-Sitzer ohne Armlehnen (SR 70)
Fest oder Sitzauszug



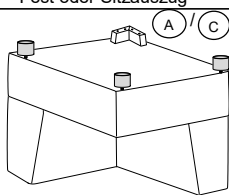
2-Sitzer Armlehne links/rechts (SR 70)
Fest oder Sitzauszug



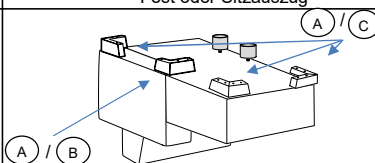
2-Sitzer mit 2 Armlehne (SR 70)
Fest oder Sitzauszug



2,5-Sitzer mit 2 Armlehne (SR 87,5)
Fest oder Sitzauszug

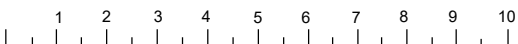


Spitzeckteil



Longchair links/rechts (SR 70)

(A) Höhe 7 cm	(B) Höhe 7 cm	(C) Höhe 7 cm	(D)	(E)	(F)	Modellnummer 32728
						Stand 14.06.2023
Stützfuß	Holz oder Metall	Holz oder Metall				Revision 02
Werkseitig	Werkseitig	Werkseitig				Verfasser RSZ



(DE) Fuß / Position

(EN) Foot / Position

(NL) Poot / Positie

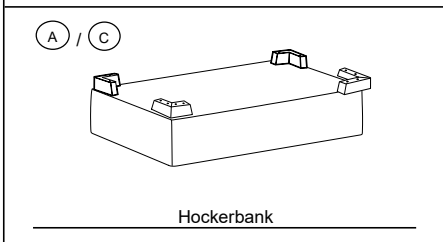
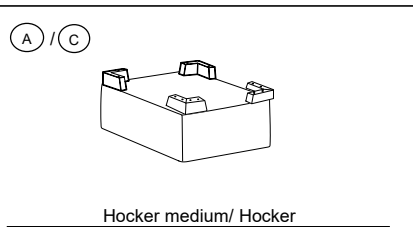
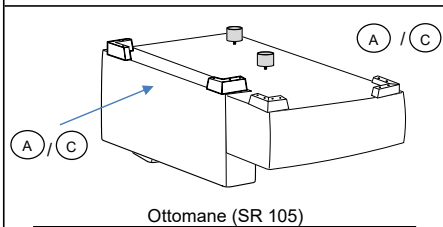
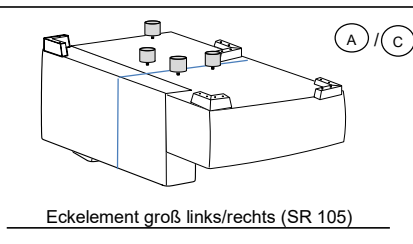
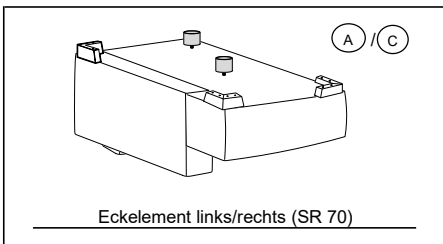
(IT) Piedi / Posizione

(RU) Ноги / Позиция

(FR) Pied / Position

(ES) Pie / Posición

(TR) Ayak / Pozisyon



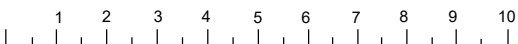
Holz

	= A Stützfuß = 7cm
	= B Nr. 153 = 7cm
	= C Nr. 155 = 7cm

Metall

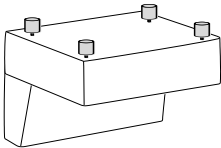
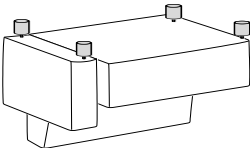
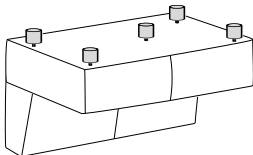
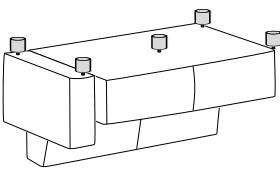
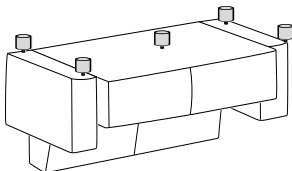
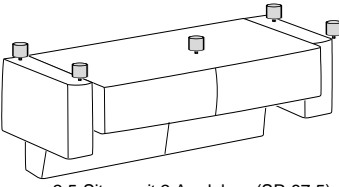
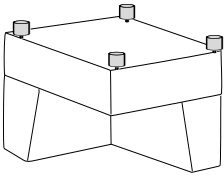
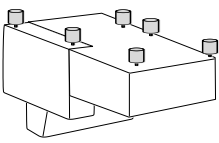
	= A Stützfuß = 7cm
	= B Nr. 056 / Nr. 478 = 7cm
	= C Nr. 057 / Nr. 479 = 7cm


(A) Höhe 7 cm	(B) Höhe 7 cm	(C) Höhe 7 cm	(D)	(E)	(F)	Modellnummer 32728
						Stand 14.06.2023
Stützfuß	Holz oder Metall	Holz oder Metall				Revision 02
Werkseitig	Werkseitig	Werkseitig				Verfasser RSZ

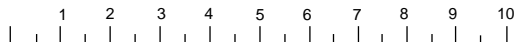


DE Fuß / Position
 EN Foot / Position
 NL Poot / Positie
 IT Piedi / Posizione

RU Ноги / Позиция
 FR Pied / Position
 ES Pie / Posición
 TR Ayak / Pozisyon

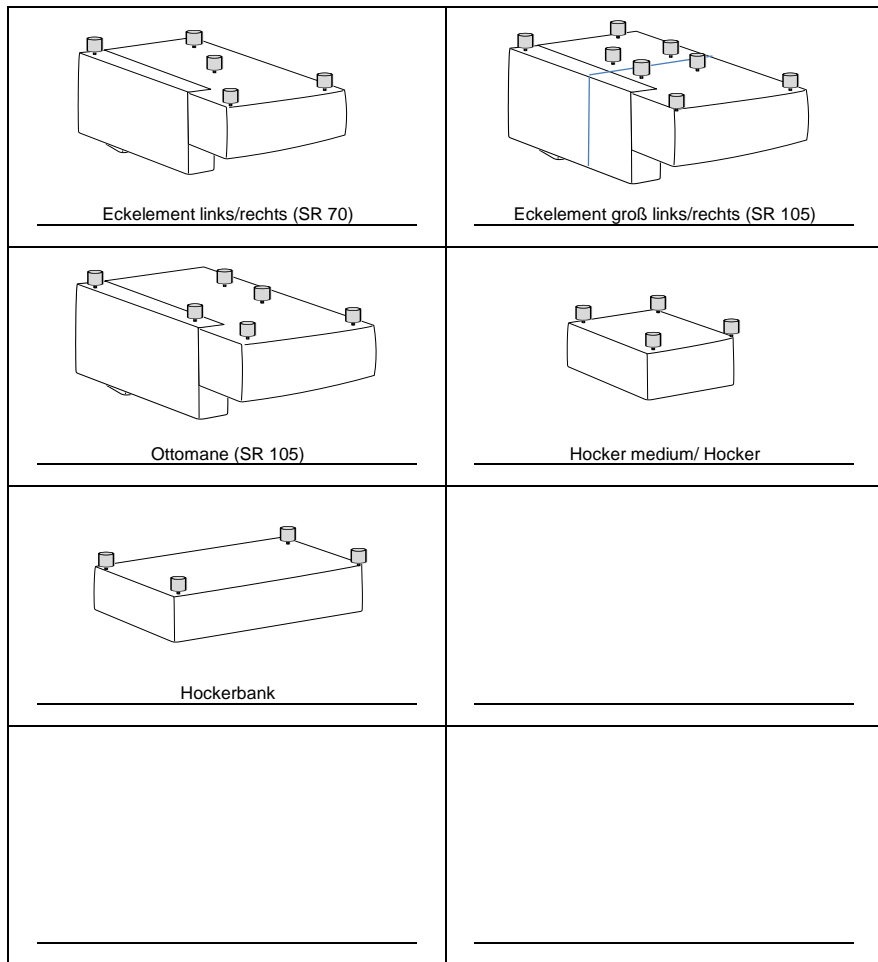
 <p>1,5-Sitzer ohne Armlehnen (SR 105) Fest oder Sitzauszug</p>	 <p>1,5-Sitzer Armlehne links/rechts (SR105) Fest oder Sitzauszug</p>
 <p>2-Sitzer ohne Armlehnen (SR 70) Fest oder Sitzauszug</p>	 <p>2-Sitzer Armlehne links/rechts (SR 70) Fest oder Sitzauszug</p>
 <p>2-Sitzer mit 2 Armlehne (SR 70) Fest oder Sitzauszug</p>	 <p>2,5-Sitzer mit 2 Armlehne (SR 87,5) Fest oder Sitzauszug</p>
 <p>Spitzeckteil</p>	 <p>Longchair links/rechts (SR 70)</p>

A	Höhe 5 cm	B	C	D	E	F	Modellnummer 32728
G							Stand 09.11.2020
Gleiter							Revision 01
Werkseitig							Verfasser KTH



DE Fuß / Position
 EN Foot / Position
 NL Poot / Positie
 IT Piedi / Posizione

RU Ноги / Позиция
 FR Pied / Position
 ES Pie / Posición
 TR Ayak / Pozisyon



(A) Höhe 5 cm	(B)	(C)	(D)	(E)	(F)	Modellnummer 32728
						Stand 09.11.2020
Gleiter						Revision 01
Werkseitig						Verfasser KTH

