

Aufbauanleitung Pollenca



A
8x



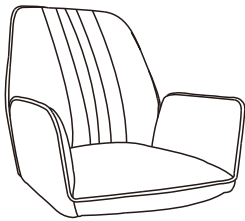
B
4x



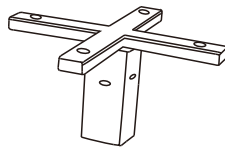
C
4x



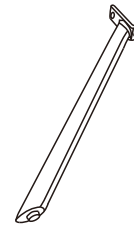
D
1x



E
1X

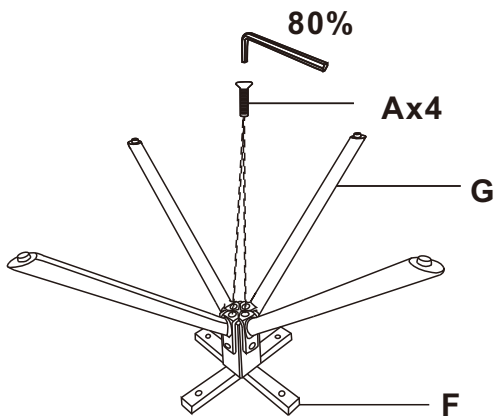


F
1X

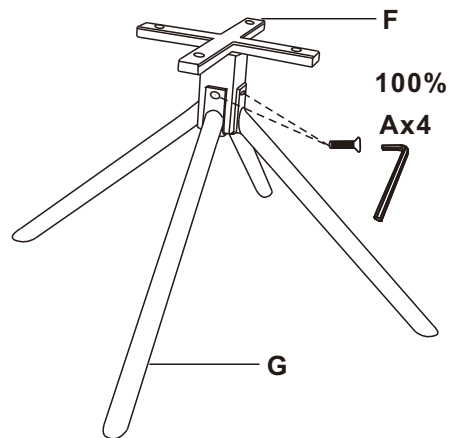


G
4X

1

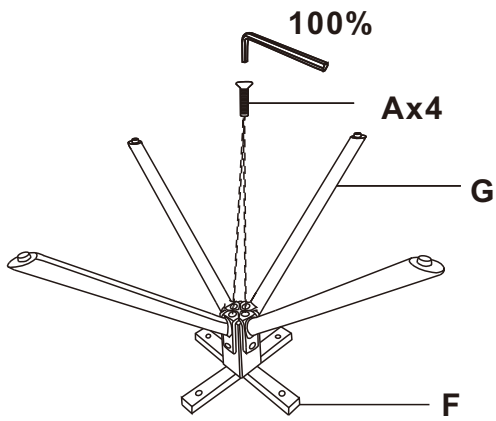


2

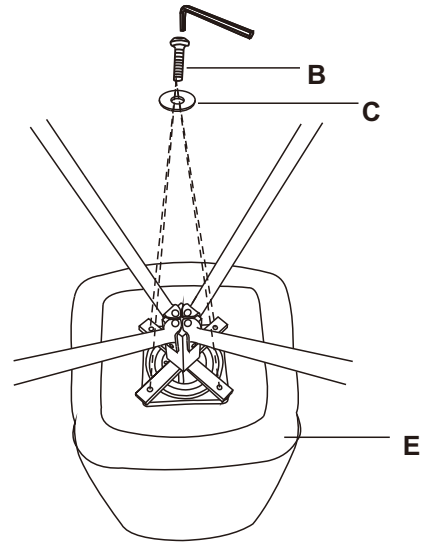


Pollenca

3



4



5

