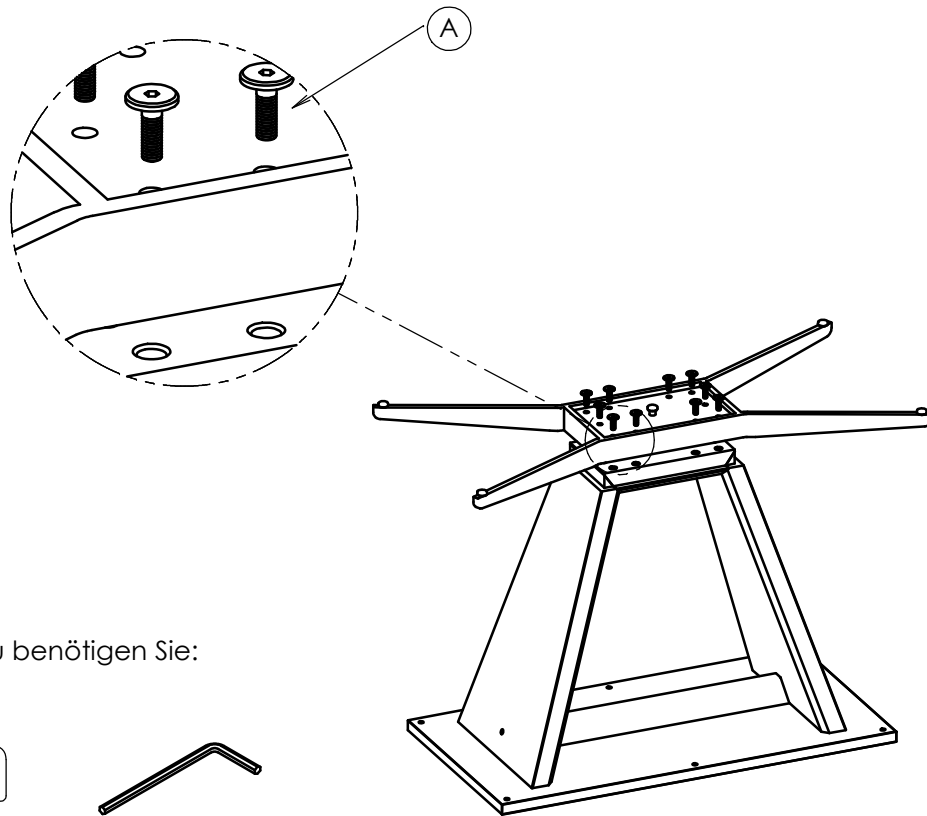
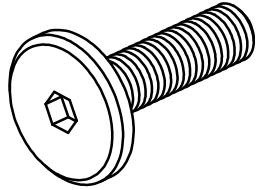
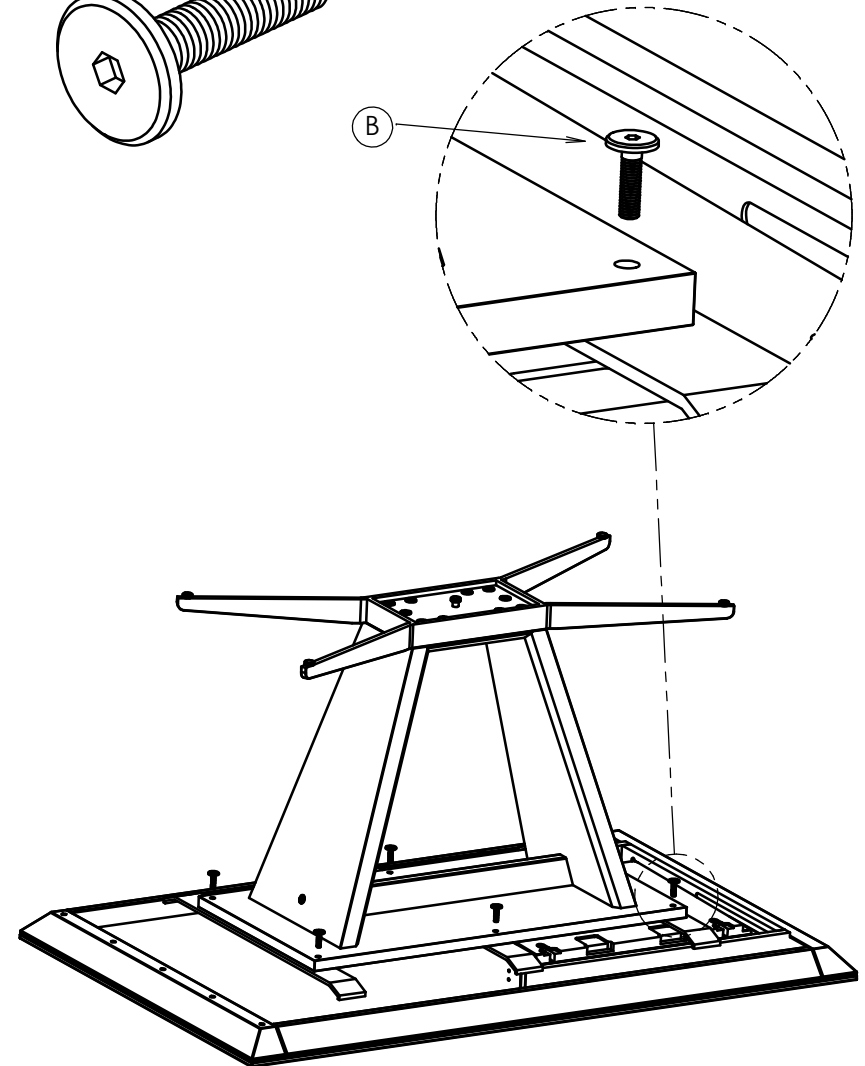
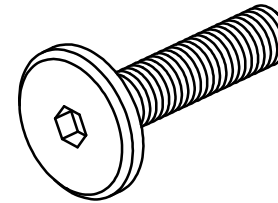


Montageanleitung

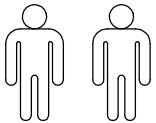
(A) Schraub M8x30 10x



(B) Schraub M8x30 6x



Zum Aufbau benötigen Sie:



Wichtiger Hinweis:

Bei nicht vorschriftsmäßiger Nutzung und/oder fachgerechter Montage sowie unsachgemäßer Nutzung wird bei Personen- oder Sachschäden keinerlei Haftung übernommen.

Achtung: Tisch im Karton montieren!!!

T 1606/ T1604

613713/270918