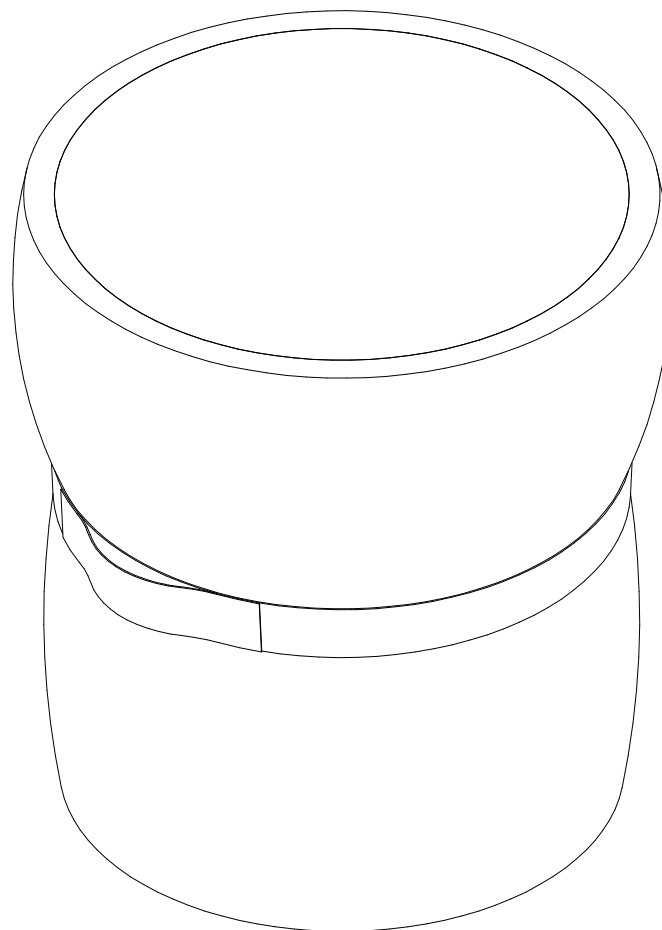
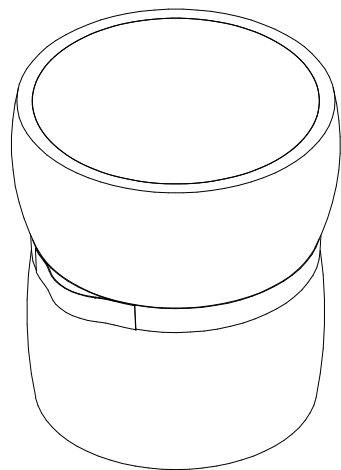




POF

CB/5207



- I Pezzo di ricambio.
- GB Spare part.
- D Ersatzteil.
- F Pièce en échange / s.a.v.
- E Repuesto

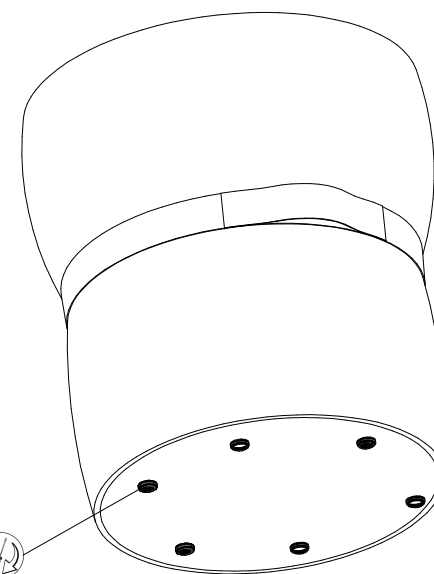
H-A 5207 01 00-0

COMPANY WITH
MANAGEMENT SYSTEM
CERTIFIED BY DNV
ISO 9001 • ISO 14001



Calligaris S.p.A.
Via Trieste, 12
33044 Manzano - (UD) Italy
Tel. +39 0432 748211
calligaris.com

V-0440075772



COMUNICAZIONI AL CLIENTE	CUSTOMER INFORMATION	MITTEILUNG AN DIE KUNDEN	COMMUNICATIONS AU CLIENT	COMUNICACIONES AL CLIENTE
<p>LA PRESENTE SCHEDA PRODOTTO DEVE ESSERE CONSEGNATA AL CLIENTE UNITAMENTE ALLA MERCE ACQUISTATATA</p>	<p>THIS PRODUCT LIST MUST BE DELIVERED TO THE CUSTOMER TOGETHER WITH THE PURCHASED MATERIAL</p>	<p>DIE VORLIEGENDE KARTE MIT DEN TECHNISCHEN DATEN DES PRODUKTS IST DEM KUNDEN ZUSAMMEN MIT DEM EINGEKkauFTEN PRODUKT ZU ÜBERGEBEN</p>	<p>LA FICHE PRODUIT DOIT ÊTRE REMISE AU CLIENT AVEC LA MARCHANDISE</p>	<p>LA FICHA DE PRODUCTO DEBE ENVIARSE AL CLIENTE JUNTO A LA MERCANCIA</p>
<p>Pouf: 'Pof' Modello: CB5207</p>	<p>Ottoman: 'Pof' Model: CB5207</p>	<p>Hocker : 'Pof' Modell: CB5207</p>	<p>Pouf: 'Pof' Modèle: CB5207</p>	<p>Pouf: 'Pof' Modelo: CB5207</p>
<p>Materiali Struttura in multistrato di legno a bassa emissione di formaldeide in conformità alle normative europee classe E1 e alle normative USA Imbottitura in materiale espanso flessibile con rivestimento in tessuto</p>	<p>Materials Structure in plywood with low formaldehyde emission, in compliance with class E1 European standards and US regulations Foam padding covered with fabric</p>	<p>Materialien Gestell aus Schichtholz mit niedrigen Formaldehydausstoßwerten gemäß den Europäischen Vorschriften Klasse E1 und allen us-amerikanischen Vorschriften Polsterung aus flexiblem Schaumstoff, Stoffbezug</p>	<p>Matériaux Structure en multiplis de bois à émission limitée de formaldéhyde conformément aux normes européennes E1 et normes USA et revêtement en Synderme Garnissage en matière expansée flexible, revêtement tissu</p>	<p>Materiales Estructura de estratificado de madera de baja emisión de formaldehído en conformidad con la normativa europea clase E1 y con las normativas USA. Recubrimiento de material expandido flexible con revestimiento de tela</p>
<p>Istruzioni d'uso</p>	<p>User instructions</p>	<p>Gebrauchsanweisung</p>	<p>Instructions</p>	<p>Instrucciones de uso</p>
<p>Per il montaggio fare riferimento alle relative istruzioni</p>	<p>Refer to the instructions for assembly</p>	<p>Zur Montage die entsprechende Gebrauchsanweisung konsultieren</p>	<p>Pour l'assemblage voir les instructions</p>	<p>Para el montaje seguir las instrucciones al pie de la letra</p>
<p>Il prodotto non è adatto ad uso esterno Non salire in piedi sul pouf Evitare la vicinanza alle fonti di calore Per interventi di straordinaria manutenzione o di riparazione rivolgersi al rivenditore di fiducia Una volta dismessi il prodotto od i suoi componenti non vanno dispersi nell'ambiente, ma conferiti ai sistemi pubblici di smaltimento rifiuti</p>	<p>The product is not suitable for outdoor use Do not stand on the ottoman Please keep away from any heating source For major maintenance or repairs, consult the retailer Once the product or its components are no longer used, make sure that they are disposed of correctly through the public waste disposal services</p>	<p>Das Produkt ist für die Außenanwendung nicht geeignet Steigen Sie nicht auf den Hocker Von Wärmequellen fernhalten Wenden Sie sich für außerordentliche Wartungsarbeiten oder Reparaturen an den Händler Ihres Vertrauens Wenn das Produkt oder seine Komponenten keine Verwendung mehr findet, dann muß es entsprechend über öffentliche Müllsysteme entsorgt werden</p>	<p>Le produit n'est pas prévu pour l'extérieur Ne pas monter sur le pouf avec les pieds Eviter le contact avec les sources de chaleur Pour toute intervention d'entretien extraordinaire ou de réparation, contacter le revendeur A la fin de son utilisation, le produit ou ses éléments ne doivent pas être abandonnés dans l'environnement, mais déposés auprès des centres de traitement et d'élimination des déchets</p>	<p>El producto no es apto para el uso en exteriores No subirse de pie sobre el pouf Rehuir las fuentes de calor En caso de reparaciones o de mantenimiento extraordinario dirigirse al comercio vendedor Cuando se deseche el producto utilizar los canales apropiados</p>
<p>Consigli di manutenzione I liquidi rovesciati devono essere assorbiti immediatamente con un panno pulito e asciutto Per la pulizia del tessuto, riferirsi alle istruzioni di manutenzione riportate sull'etichetta Non usare prodotti abrasivi</p>	<p>Maintenance recommendations Any spills should be wiped up immediately with a clean, dry cloth To clean the fabric, refer to the instructions on the label Do not use abrasive products</p>	<p>Wartungshinweise Verschüttete Flüssigkeiten müssen sofort mit einem sauberen und trockenen Tuch entfernt werden Zur Reinigung des Stoffes siehe die Pflegehinweise auf der angebrachten Etikette Benutzen Sie keine Schleifmittel</p>	<p>Conseils d'entretien Les liquides renversés doivent être absorbés immédiatement avec un chiffon propre et sec Pour le nettoyage du tissu, voir les instructions d'entretien indiquées sur l'étiquette Ne pas utiliser des produits abrasifs</p>	<p>Consejos de mantenimiento Los líquidos derramados deben ser absorbidos inmediatamente con un paño limpio y seco Para la limpieza del tapizado, seguir al pie de la letra las instrucciones de mantenimiento escritas en la etiqueta No usar productos abrasivos</p>
<p>La Calligaris S.p.a. declina ogni responsabilità derivante da un uso improprio dell'oggetto sopra descritto</p>	<p>Calligaris S.p.a. disclaims any responsibility deriving from incorrect use of the above mentioned object</p>	<p>Die Calligaris S.p.a. übernimmt keine Haftung bei unsachgemäßem Gebrauch des Produkts</p>	<p>Calligaris S.p.a. décline toute responsabilité en cas d'utilisation erronée de l'objet indiqué ci-dessus</p>	<p>Calligaris S.p.a. declina toda responsabilidad derivada de una utilización inapropiada de los objetos arriba descritos</p>