

---

# Bedienungsanleitung

7549

2024-08-13



## SEHR GEEHRTE KUNDIN, SEHR GEEHRTER KUNDE,

Wir freuen uns, dass Sie sich für dieses Qualitätsprodukt entschieden haben.

Ihr Polstermöbel wurde von qualifizierten Handwerkern mit größter Sorgfalt und nach den höchsten Qualitätsstandards gefertigt. Fortschrittliche und umweltgerechte Produktionstechniken bürgen für die gute Qualität dieses Möbelstückes. Unsere Möbel werden nach internationalen Qualitätskriterien und Normen hergestellt. Jedes Möbelstück wird vor der Auslieferung von eigenen, hoch qualifizierten Fachleuten auf dessen Gebrauchstüchtigkeit und Verarbeitung geprüft.

Wir wünschen Ihnen viel Freude mit Ihrem neuen Qualitätsprodukt!

# ZU IHRER EIGENEN SICHERHEIT

## Allgemeine Hinweise

Beachten Sie folgenden Grundsatz: Erst diese Anleitung lesen, dann das Möbel verwenden. Bei einer Weitergabe des Produktes an Dritte auf diese Anleitung verweisen.

## Bestimmungsgemäße Verwendung

Das Möbel ist ausschließlich zum Sitzen und Liegen in privaten Innenräumen vorgesehen.

Das Möbel ist für folgende Verwendung nicht geeignet:

- dauerhafter Schlafplatz
- gewerblicher Bereich

Jede weitere hier nicht genannte Verwendung gilt als nicht bestimmungsgemäß und kann zu Sach- oder Personenschäden führen.

## Warnhinweisgestaltung und Zeichenerklärung

Besondere Gefahren bei der Handhabung sind in der Anleitung wie folgt dargestellt:

*Ein Warnhinweis ist ggf. eingeklappt dargestellt. Durch Klicken auf den Warnhinweis erhalten Sie die vollständige Information. Die Signalwörter "**WARNUNG**" oder "**VORSICHT**" signalisieren die mögliche Schwere der Gefahr:*

### **WARNUNG!**

"Gefährliche Situation, die schwere Verletzungen oder den Tod nach sich ziehen kann, wenn sie nicht vermieden wird!"

"Liste mit Handlungsanweisungen, um der Gefahr zu Entkommen"

### **VORSICHT!**

"Gefährliche Situation, die leichte Verletzungen nach sich ziehen kann, wenn sie nicht vermieden wird!"

"Liste mit Handlungsanweisungen, um der Gefahr zu Entkommen"

### **HINWEIS!**

Schädliche Situation, die zu einem Sachschaden am Produkt oder der Umgebung führen kann, wenn sie nicht vermieden wird!

### **INFO**

Informationen und Hinweise zu Ihrem Produkt.

## Mechanische Gefährdungen

- Beschläge während der Ausführung der Möbelfunktion nicht anfassen.
- Nicht in den Verstellbereich der Möbelfunktion greifen.
- Nicht auf aufgerichtete oder ausgeklappte Möbelfunktionen setzen.

## Allgemeine Gefährdungen

- Es besteht Verletzungsgefahr für Kinder und Personen mit verringerten physischen, sensorischen oder mentalen Fähigkeiten sowie Mangel an Erfahrung und Wissen. Lassen Sie diese Personen nicht unbeaufsichtigt an das Möbel.
- Durch das Gewicht des Möbels sind Quetschungen und Verhebungen möglich. Bei allen Vorhaben ist die Größe und das Gewicht zu berücksichtigen.
- Bei Benutzung des Möbels auf andere Personen (vor allem Kinder) achten.

## Elektrische Gefährdungen

Ist das Möbel mit elektrischen Funktionen ausgestattet, sind folgende allgemeine Regeln zur Sicherheit zu beachten:

### **WARNUNG!**

#### **Stromschlaggefahr durch elektrische Bauteile!**

- Arbeiten an elektrischen Bauteilen dürfen nur im stromlosen Zustand erfolgen.
  - Arbeiten an elektrischen Bauteilen dürfen nur von einer Elektrofachkraft durchgeführt werden.
  - Elektrische Bauteile nicht mit feuchten Händen anfassen.
  - Beschädigte elektrische Bauteile nicht anfassen, sondern sofort vom Stromnetz trennen.
  - Feuchte elektrische Bauteile nicht an das Stromnetz anschließen.
- 
- Kabeln nicht knicken oder über scharfe Kanten ziehen.
  - Das Möbel nur an Haushaltssteckdosen (230 V AC) anschließen.
  - Bei Gewitter Netzstecker ziehen.
  - Jede Art der Überlastung und Blockade vermeiden.
  - Option Akku: Komplettentladung vermeiden.

# PRODUKTÜBERSICHT

## **i INFO**

Diese Bedienungsanleitung kann Funktionen beschreiben, die Ihr Möbel nicht besitzt.

## **i INFO**

In der vorliegenden Bedienungsanleitung werden Produktvarianten und Zubehör beschrieben. Bitte entnehmen Sie Ihre Produktvariante und Zubehör dem Bestell- bzw. Lieferschein.

## **i HINWEIS!**

### **Beschädigungsgefahr!**

Die max. Belastbarkeit beträgt pro Sitzeinheit 120 kg. Eine übermäßige Belastung kann zum Defekt der Funktion führen.

Lehnenverstellung

Vorziehbank manuell

Vorziehbank mit Motor

USB Anschluss

Sitztiefenverstellung

# TRANSPORT UND AUFBAU

## Auswahl des Standortes

### ❗ HINWEIS!

#### **Beschädigungsgefahr!**

Ca. 30 cm Abstand zu Wänden, Wärmequellen und anderen Hindernissen halten um:

- Beschädigungen zu vermeiden.
- Schimmelbildung zu vermeiden (Außenwände).

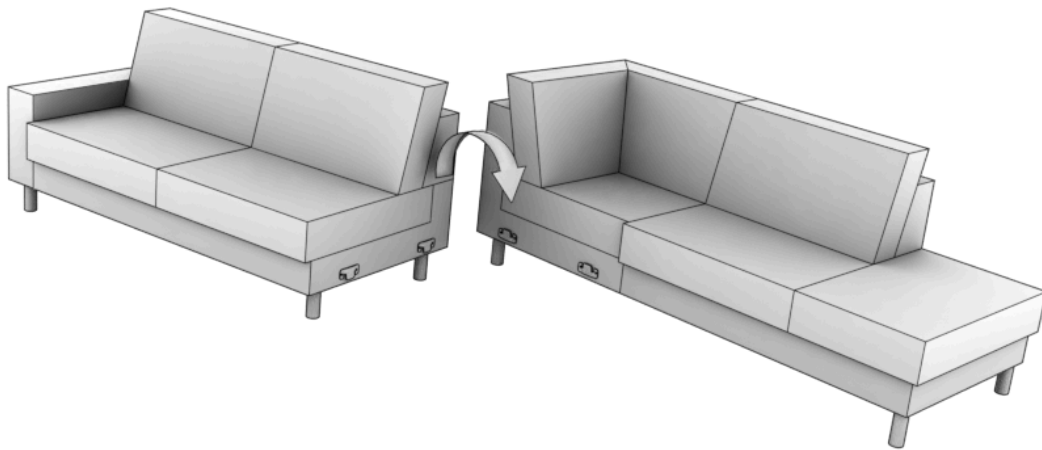


## Verbinden der Elemente

Platzieren Sie die einzelnen Möbelemente an dem dafür vorgesehenen Standort. Die Elemente werden mittels seitlich angebrachter Elementverbinder eingehängt und miteinander verbunden.

### **i** INFO

Die Sitzgarnitur nur im losen Zustand bewegen!



# INBETRIEBNAHME

Für Möbel mit elektrischen Funktionen

## **⚠️ WARNUNG!**

### **Quetsch- und Stromschlaggefahr bei der Inbetriebnahme des Möbels!**

Quetschgefahr durch bewegliche Teile.

Stromschlaggefahr durch feuchte oder beschädigte elektrische Bauteile.

- Nicht in Scharniere oder Beschläge greifen.
- Arbeiten an elektrischen Bauteilen dürfen nur im stromlosen Zustand erfolgen.
- Beschädigte elektrische Bauteile nicht an das Stromnetz anschließen.
- Elektrische Bauteile müssen trocken sein.

## **ⓘ HINWEIS!**

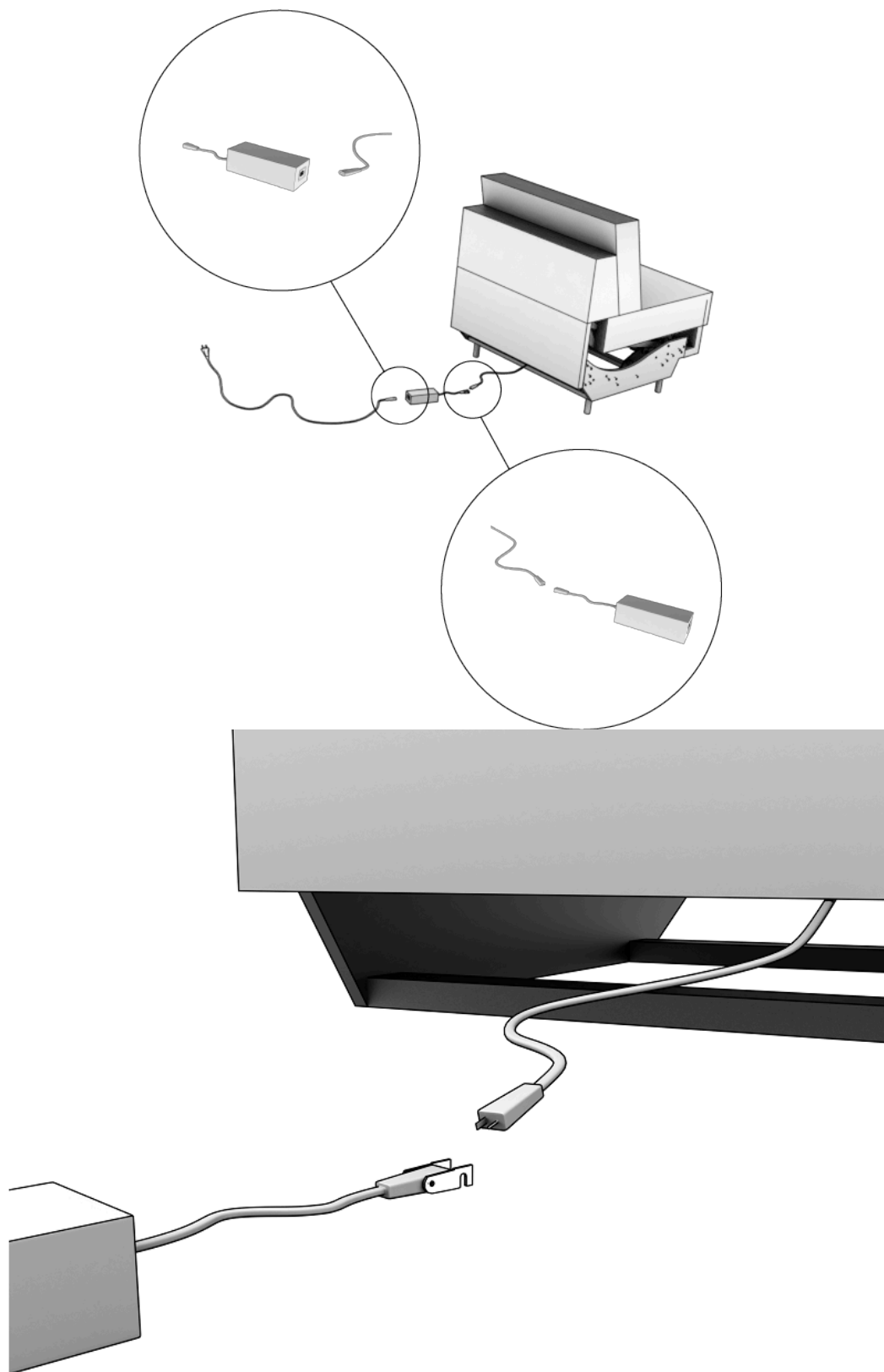
### **Beschädigungsgefahr!**

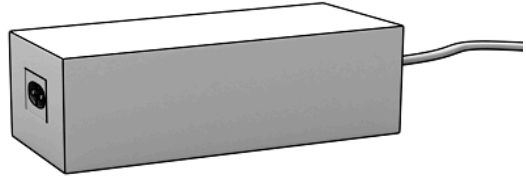
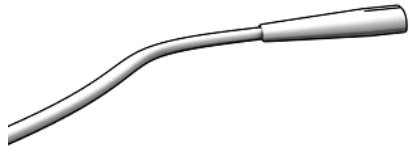
Bei Nichteinhaltung der Vorgaben zur Inbetriebnahme können Schäden entstehen.

## **ⓘ INFO**

Es ist zu beachten, dass das Möbel sicher auf einem waagrechten Untergrund ausgerichtet und ordnungsgemäß montiert wurde.

## Lieferumfang Option Trafo





# FUNKTIONSBESCHREIBUNG

## **⚠️ WARNUNG!**

### **Quetschgefahr bei Möbel mit verstellbaren Funktionen!**

- Nicht in Scharniere oder Beschläge greifen.

## **ℹ️ INFO**

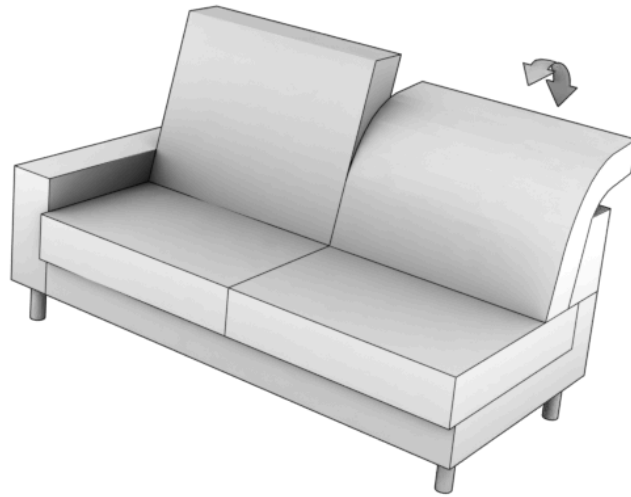
Diese Bedienungsanleitung kann Funktionen beschreiben, die Ihr Möbel nicht besitzt.

## **⚠️ VORSICHT!**

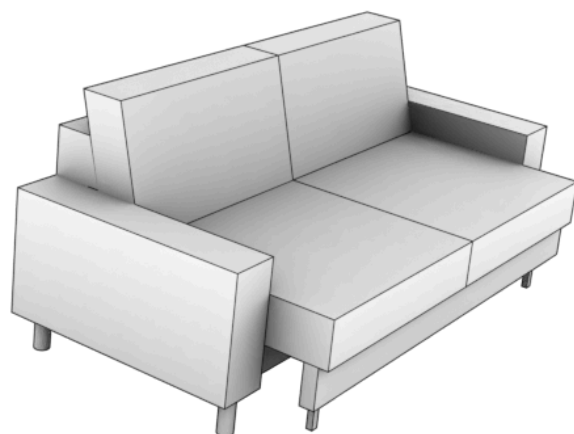
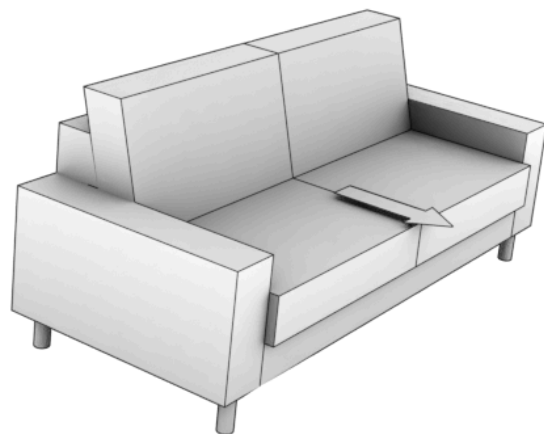
### **Kippgefahr des Möbels!**

- bei unsachgemäßer Nutzung - wie Sitzen an der Kante - besteht Kippgefahr!

# Lehnenverstellung



# Vorziehbank manuell





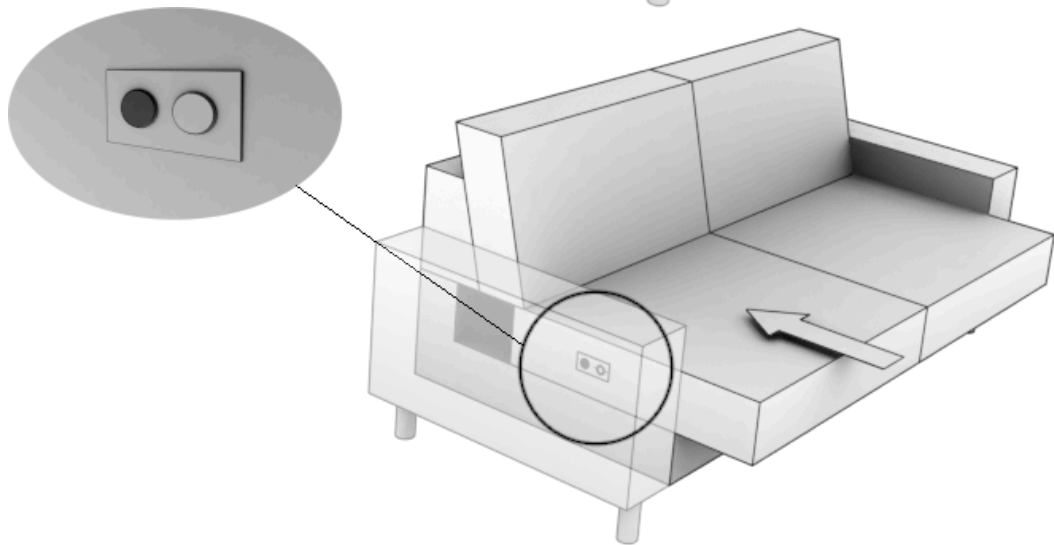
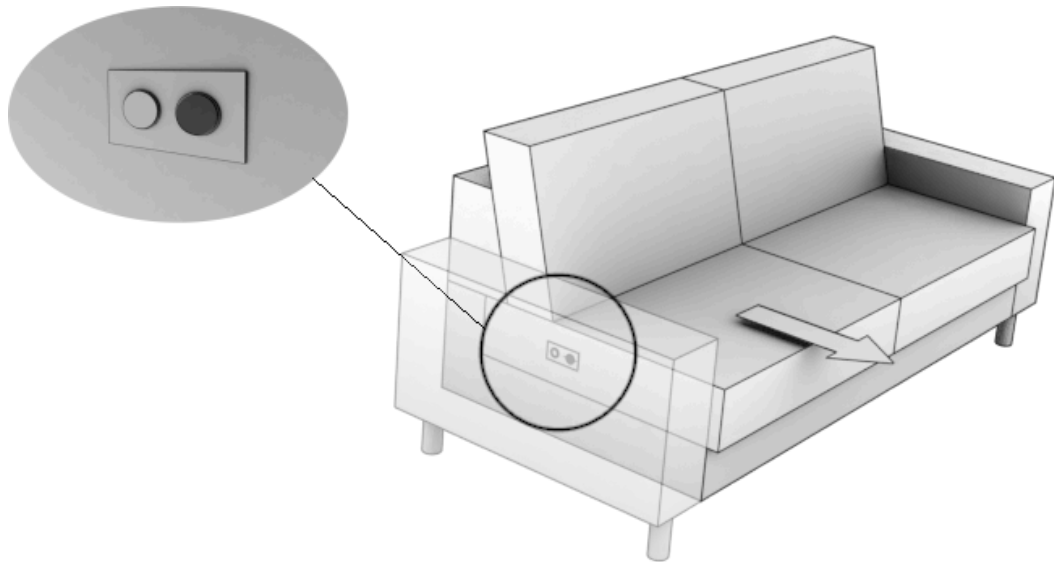
**⚠ VORSICHT!**

**Kippgefahr des Möbels!**

- bei unsachgemäßer Nutzung - wie Sitzen an der Kante - besteht Kippgefahr!



## Vorziehbank mit Motor

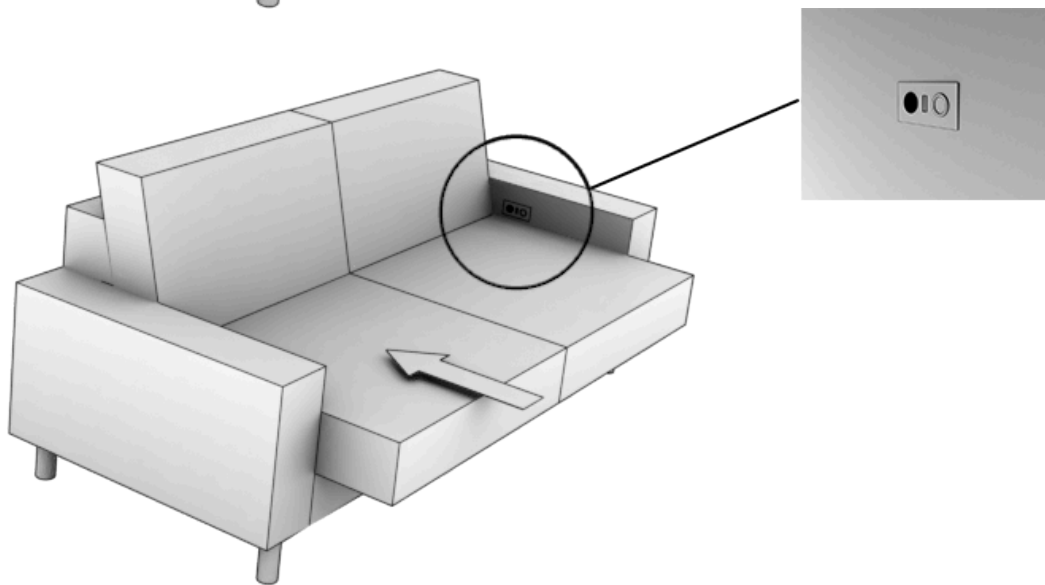
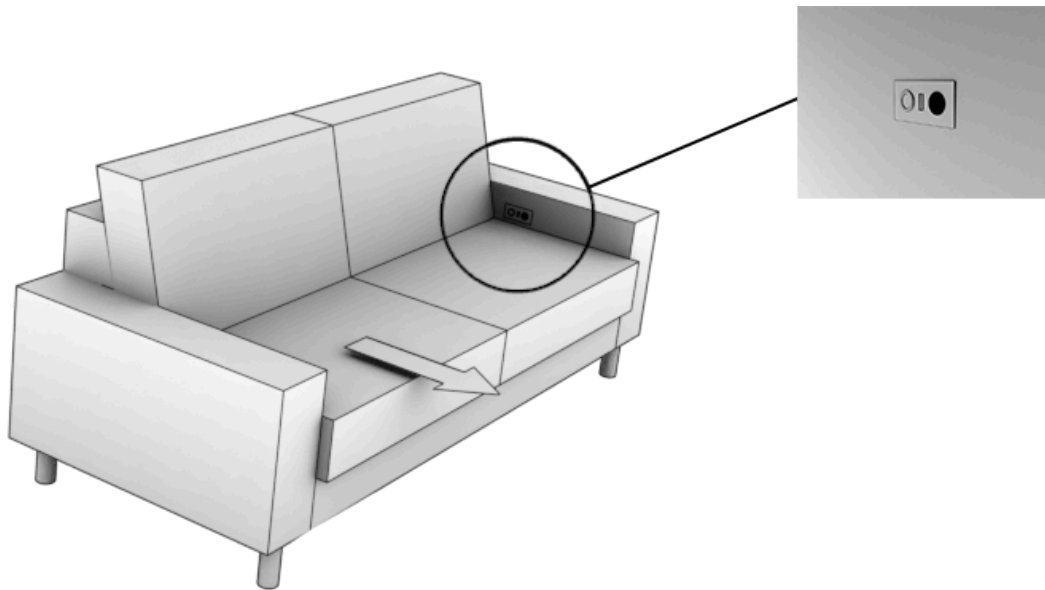


### **⚠ VORSICHT!**

#### **Kippgefahr des Möbels!**

- bei unsachgemäßer Nutzung - wie Sitzen an der Kante - besteht Kippgefahr!

## Vorziehbank mit Motor und USB-Anschluss



### **⚠ VORSICHT!**

#### **Kippgefahr des Möbels!**

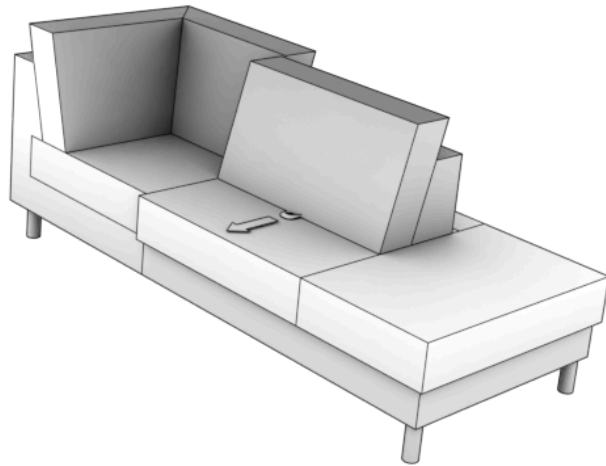
- bei unsachgemäßer Nutzung - wie Sitzen an der Kante - besteht Kippgefahr!

## Tiefenverstellung bei Eckbank und Element mit Abschluss

### **i** INFO

Wenn die Lehne in der vordersten Position ist, nicht ruckartig hinsetzen. Es kann zu einer unbeabsichtigten Sitztiefenverstellung kommen.

Dies ist eine modellbedingte Eigenschaft und stellt keinen Mangel dar.



# MATERIALEIGENSCHAFTEN UND PFLEGE

## Produkteigenschaften

In den ersten Wochen hat jedes Material einen unschädlichen Neu- bzw. Eigengeruch, der sich nach kurzer Benutzungsdauer auf ein Minimum reduziert.

Maße unterschiedlicher Zusammenstellungen können abweichen aufgrund von:

- Modell
- Polsterung
- Bezugsart

Sollte ihr Möbel mit Leder bezogen sein, können zusätzliche Teilungsnähte im Sitz- oder Rückenbereich erforderlich sein.

Bei bestimmten Modellen wird die Polsterung auf Grund des Designs mit Raffungen versehen. Diese können bei verschiedenen Modellarten unterschiedlich ausfallen. Die Raffungen bedingen eine gewollte Wellenbildung auf Sitz, Rücken oder Seitenteil. Diese kann sich durch Gebrauch verändern.

Viele Möbel werden grundsätzlich leger gepolstert:

- Der Bezug ist nicht durchgehend mit der Polsterung verbunden.
- Die Polsterung erlaubt ein Einsitzen und der Bezug spannt sich nicht glatt auf dem Möbel, daher kommt es zu einer optischen Wellenbildung auf Sitz, Armlehnen und Korpus.

Dabei handelt es sich um eine warentypische Eigenschaft und stellt keinen Qualitätsmangel dar.

Unterschiede in der Sitzhärte können wie folgt entstehen:

- Die Polsterung hat eine gewisse Vorspannung, die durch den Gebrauch etwas nachlässt.
- Dort wo der Sitzplatz am häufigsten beansprucht wird, kann dieser im Laufe der Zeit durch Nachlassen der Polsterung automatisch etwas weicher werden als die übrigen Elemente.

## Beschläge und Technik

### **⚠️ WARNUNG!**

#### **Quetsch- und Stromschlaggefahr bei der Reinigung des Möbels!**

Quetschgefahr durch bewegliche Teile.

Stromschlaggefahr durch feuchte oder beschädigte elektrische Bauteile.

- Das Möbel vor der Reinigung vom Stromnetz trennen.
- Beschädigte elektrische Bauteile nicht an das Stromnetz anschließen.
- Elektrische Bauteile müssen trocken sein.

### **Reinigung/ Pflege**

- Überprüfen Sie regelmäßig die Metallbeschläge auf ihre Sauberkeit und entfernen Sie wenn nötig den entstandenen Metallabrieb durch Saugen und Wischen.
- Beschläge und elektrische Bauteile mit einem trockenen und sauberen Baumwolltuch abwischen.

## Holz

Holz ist ein natürlich gewachsener Rohstoff. Eine absolute Farb- und Strukturgleichheit (z.B. zwischen Planungsmuster und Lieferung) kann daher nicht garantiert werden. Feuchtigkeit wird aus der Umgebung aufgenommen und abgegeben. Vermeiden Sie daher ein starkes Auf- und Absteigen der Luftfeuchtigkeit, um ein Öffnen der Leimfugen oder Rissbildung zu verhindern.

### **Reinigung/ Pflege**

- Das Möbel einmal pro Woche mit einem weichen nebelfeuchten Tuch (Baumwoll- oder Mikrofaser) reinigen.

## Leder

Leder ist ein Naturprodukt und weist fast immer eine Vielzahl an Merkmalen auf. Farb- und Strukturunterschiede, Narben sowie Insektenbisse sind daher natürliche Erscheinungen und kein Reklamationsgrund.

### **Reinigung/ Pflege**

- Das Möbel mit einem geeigneten Lederpflegeset pflegen, um es geschmeidig zu halten.
- Das Möbel einmal pro Woche mit einem Staubsauger und einer weichen Polstermöbelbürste auf niedrigster Stufe absaugen.
- Das Möbel einmal pro Woche mit einem weichen nebelfeuchten Tuch (Baumwoll- oder Mikrofaser) reinigen.

## Stoff/ Mikrofaser

Folgende Eigenschaften sind warentypisch und kein Qualitätsmangel:

- **Farbechtheit:** Kleine Farbabweichungen zwischen dem beim Kauf vorliegenden Muster und dem gelieferten Möbel sind insbesondere bei Naturfasern und Leder möglich.
- **Lichtechtheit:** Jeder Bezugsstoff bleicht bei direkter Sonneneinstrahlung aus. Daher sollten Sie Ihr Möbel vor direkter Sonneneinstrahlung schützen.
- **Changieren:** Der Flor erhält in einem besonderen Verfahren, in dem die Faser leicht umgelegt wird, eine sogenannte Strichrichtung. Durch diese Florlage (Strichrichtung) entsteht je nach Lichteinfall bzw. Blickwinkel der Eindruck, dass der Stoff an manchen Stellen heller oder dunkler wirkt bzw. Farbunterschiede aufweist. Diesen Effekt nennt man Changieren.
- **Pilling:** Unter Pilling versteht man die Knötchenbildung bei Bezugsstoffen, die aus losen Partikeln des verwendeten Garns und Bekleidungsfaseln entstehen. Pilling kann schon nach kurzem Gebrauch entstehen und mit speziellen Fusselrasierern entfernt werden.
- **Sitzspiegel:** Durch den Einfluss von Druck, Körperwärme, Körper- und Luftfeuchtigkeit kann unter Umständen eine sichtbare Florlagenveränderung (=Gebrauchslüster) entstehen.

## Reinigung/ Pflege

Möbelbezugsstoffe benötigen regelmäßig Reinigung und Pflege:

- Das Möbel einmal pro Woche mit einem Staubsauger und einer weichen Polstermöbelbürste auf niedrigster Stufe absaugen.
- Das Möbel einmal pro Woche mit einer weichen Bürste (Kleiderbürste) in die Strichrichtung abbürsten.
- Um die Fasern für eine bessere Langlebigkeit zu erhalten, den Bezug einmal im Monat mit einem nebelfeuchten Leder abreiben.

### ❗ HINWEIS!

#### **Beschädigungsgefahr!**

Verschmutzungen rasch entfernen, um ein Einziehen in den Bezugsstoff zu vermeiden. Eine Intensivreinigung ist nur bei außergewöhnlichen Verschmutzungen wie z.B. verschütteten Getränken, Speisen oder Blut notwendig und muss von einer Fachkraft durchgeführt werden.

## Produktinformation



### **i** Hinweis

Eine umfassende Produktinformation finden sie hier:

<https://www.ada.at/moebel/>



# FEHLERBEHEBUNG

Einfache Fehler- und Störungsbehebung können oftmals mit Hilfe der Störungsabhilfetabelle gelöst werden.

## **i** INFO

Ist das Problem nicht wie nachfolgend beschrieben zu beheben, wenden Sie sich an Ihren Fachhändler.

## Störungsabhilfetabelle

Die folgende Tabelle bietet Hilfen bei der Behebung von Funktionsstörungen:

<b>Problem</b>	<b>mögliche Ursache</b>	<b>Lösung</b>
Antriebsystem funktioniert nicht	Kabel nicht eingesteckt	Steckverbindung prüfen
	Antriebsystem defekt	Fachhändler oder Hersteller kontaktieren
	Akku nicht geladen	Akku aufladen
Antriebe laufen bei Tastendruck nur kurz an	max. Belastung überschritten	Belastung reduzieren
	Verstellung stößt auf Hindernis	Hindernis beseitigen

# TECHNISCHE DATEN

## ❗ HINWEIS!

### Beschädigungsgefahr!

Alle Elektrokomponenten sind für die Verwendung in trockenen Räumen im privaten Bereich konzipiert!

Power Supply

PD24

<b>Schutzklasse</b>	II
<b>Input Volt</b>	100-240 V
<b>Input Hz</b>	50/60Hz, 1.6A
<b>Output</b>	29V - 2.0A;58.0W

Typenschild

**Power Supply** 93334  
Model No.: PD24  
Prim: 100-240V~ 50/60Hz 1.6A(2.8A Peak)  
Match No.: ZB-H290020U-C  
Prod. Date: 11,05,2022  
Serial No.: AE123456 03977

Input: 100-240V~ 50/60Hz 1.6A  
Output: 29.0V --- 2.0A;58.0W

IP20 ta:25°C

**CAUTION/ATTENTION**  
Risk of electric shock.  
Risques d'incendie ou de choc lectriques.  
Dry location use only.  
Emplacement sec à seulement.

For Patents contact [www.dewertokin.de/patents](http://www.dewertokin.de/patents)  
DewertOkin GmbH, Weststrasse 1,32278 Kirchlengern, DE



## Motor

### MICRODRIVE 2 MD1-2

<b>Druckkraft</b>	max. 1500 N
<b>Zugkraft</b>	max. 1000 N
<b>Input</b>	24-29 V DC 3.5A
<b>Schutzklasse</b>	III
<b>Einschaltdauer</b>	1 min ON/ 8 min OFF

### Typenschild

**MICRODRIVE 2 MD1-2** XXXXX

---

	24-29V  max. 3.50A		
	Duty cycle 1min ON /8min OFF Push Force: 1500N		
	Pull Force: 1000N Prod. Date: 43/22		
	Serial-No.: Q123456 0001		
<b>IP20</b>			<b>OKIN</b> A Phoenix Mecano Brand

---

For Patents contact [www.dewertokin.de/patents](http://www.dewertokin.de/patents)  
DewertOkin GmbH, Weststrasse 1, 32278 Kirchlegern, DE

USB  
HC434

<b>Schutzklasse</b>	III
<b>Input</b>	29V DC; 2A
<b>Output</b>	5V DC; 2.1A

Abbildung 1

Typenschild



## ENTSORGUNG



Ihr Möbel kann Elektronikbauteile, Batterien und Materialien enthalten, die nicht über den normalen Hausmüll entsorgt werden dürfen.

Möbel und Verpackungsmaterial gemäß den geltenden örtlichen und nationalen Richtlinien und Vorschriften entsorgen.

# EG-KONFORMITÄTSERKLÄRUNG



Maschinenrichtlinie 2006/42/EG Anhang II 1.A

Der Hersteller:

**ADA Fabricia de mobila s.r.l.**

**Str. Iosif Vulcan Nr. 31**

**RO-415500 Salonta**

**Rumänien**

erklärt hiermit, dass folgendes Produkt allen Bestimmungen der angewandten Rechtsvorschriften zum Zeitpunkt der Erklärung - einschließlich deren zum Zeitpunkt der Erklärung geltenden Änderungen - entsprechen. Diese Erklärung bezieht sich nur auf die Maschine in dem Zustand, indem sie in Verkehr gebracht wurde. Vom Endnutzer nachträglich angebrachte Teile und/oder nachträglich vorgenommene Eingriffe bleiben unberücksichtigt.

Sitzgarnitur

---

Modell: 7549

---

Typ: B2, EBA, EL

Folgende Rechtsvorschriften wurden angewandt:

Maschinenrichtlinie 2006/42/EG	EMV-Richtlinie 2014/30/EU	RoHS-Richtlinie 2011/65/EU
-----------------------------------	---------------------------	----------------------------

Folgende harmonisierte Normen wurden zur sachgerechten Umsetzung der Richtlinien herangezogen:

EN ISO 12100:2010	EN 60335-1:2012/A11:2014	EN 62233:2008-11	EN 55014-1:2006/A1:2009/A2:2011
EN 55014-2:1997/A1:2001/A2:2008	EN 61000-3-2:2014	EN 61000-3-3:2013	EN 63000:2019-05
DIN EN 12520:2016-03			

---

Ort: Salonta

---

Datum: 2020



A handwritten signature in blue ink, consisting of several fluid, connected strokes that form a stylized representation of the name.

Andrea Bagdi  
(Geschäftsführer)

A handwritten signature in blue ink, featuring a prominent loop at the top followed by a series of connected, slightly curved strokes.

Tamás Déri  
(Geschäftsführer)

2024-08-02