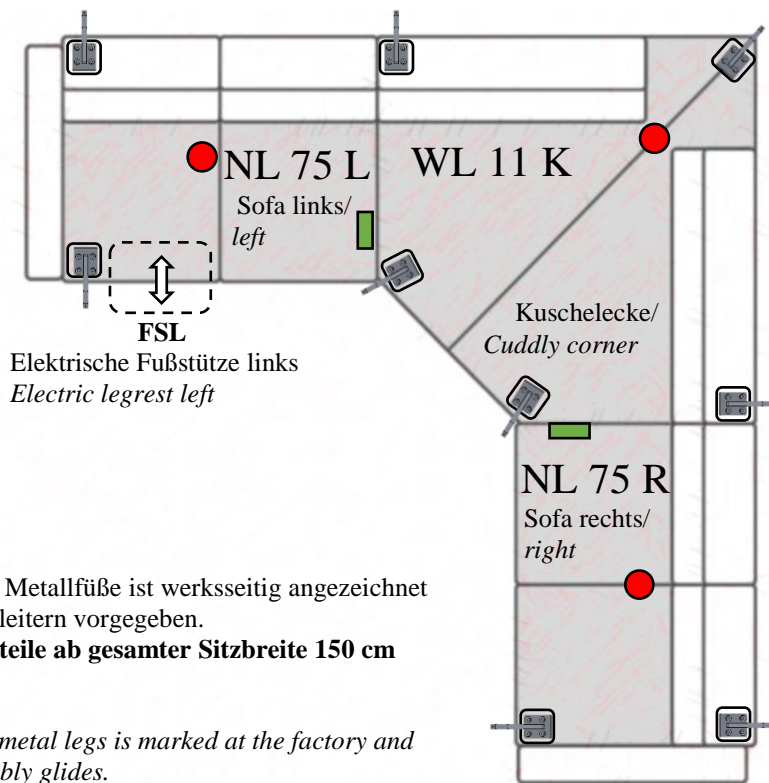


Beispiel – Kombinationen

Example - combinations

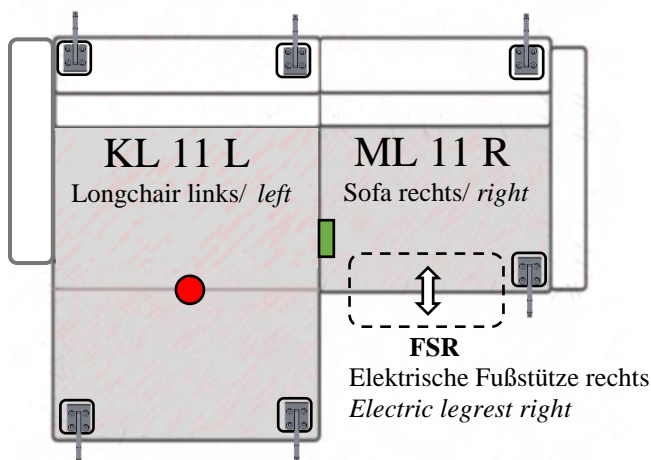


Positionierung der Metallfüße ist werksseitig angezeichnet und mit Montagegleitern vorgegeben.

Stützfuß für Sofateile ab gesamter Sitzbreite 150 cm notwendig!

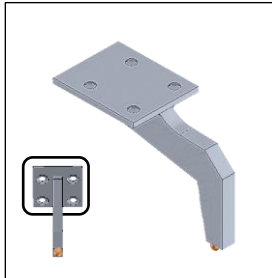
Positioning of the metal legs is marked at the factory and pre-set with assembly glides.

Support leg for sofa parts from total - seat width 150 cm necessary!

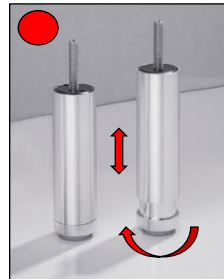


Montage – Zubehör

Assembly - Accessories



Fuß F C3
Leg F C3



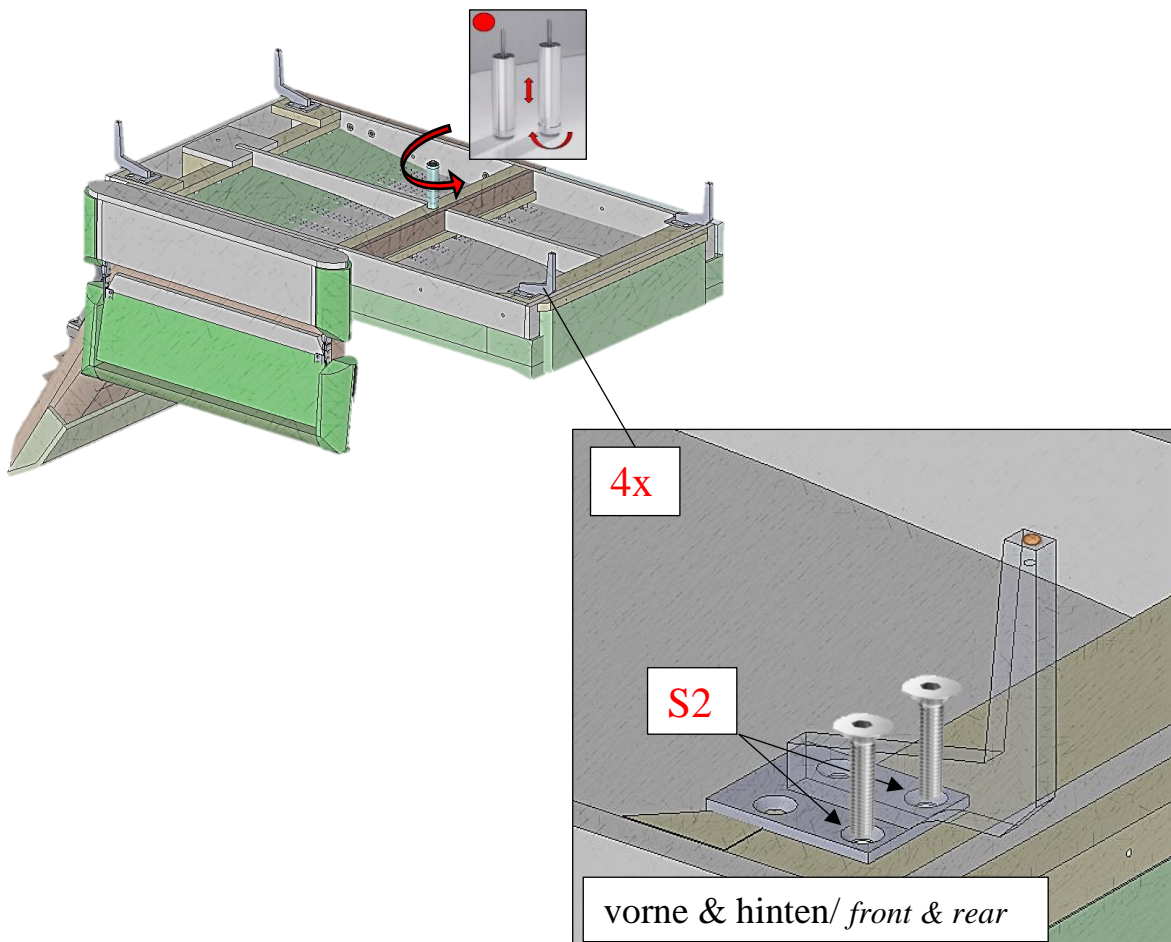
Höhenverstellbarer Stützfuß
Height adjustable support Leg



M8 x 35 mm
Senkschraube
Countersunk screw

Beispielskizze Fußmontage Longchair – Teile

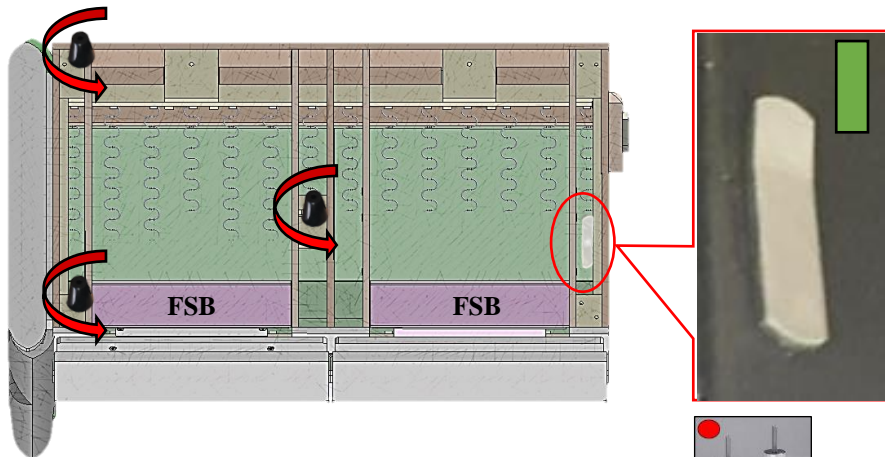
Example sketch of leg assembly for long chair - parts



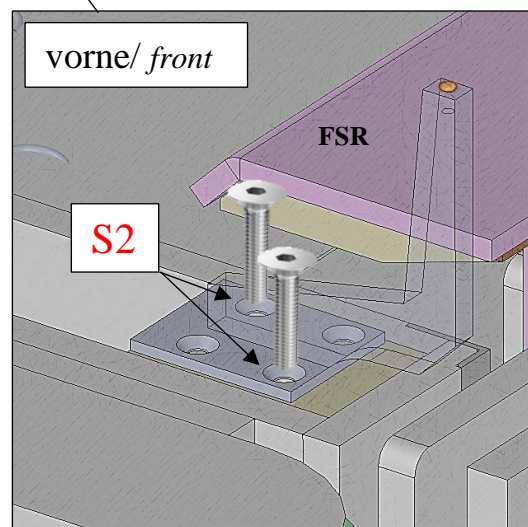
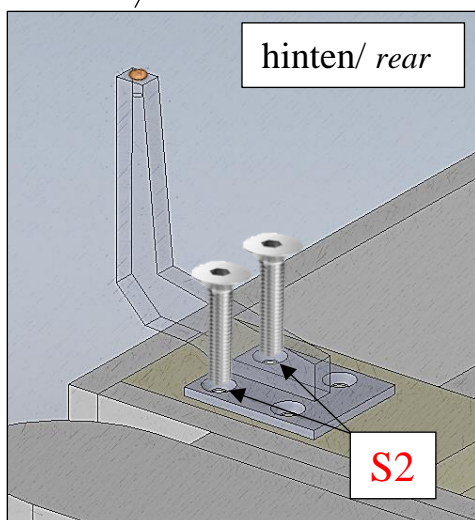
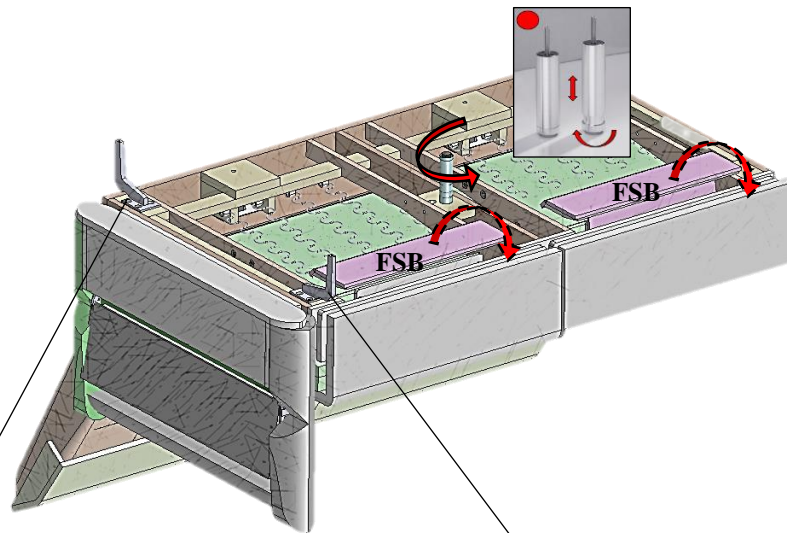
Beispielskizze Fußmontage Sofa – Teile

Example sketch of leg assembly for sofa - parts

Auslieferungszustand: Alle vormontierten Montagegleiter herausdrehen
Delivery condition: Unscrew all pre-assembled assembly glides



Kippsicherungshebel bitte nicht demontieren!
Do not dismantle the tilt lock lever!



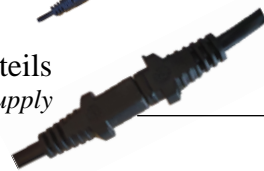
Beispielbild Verbindung Funktions – Teile

Example sketch connection for functional - parts



FSR

Steckverbindung des Netzteils
Plug connection of the power supply



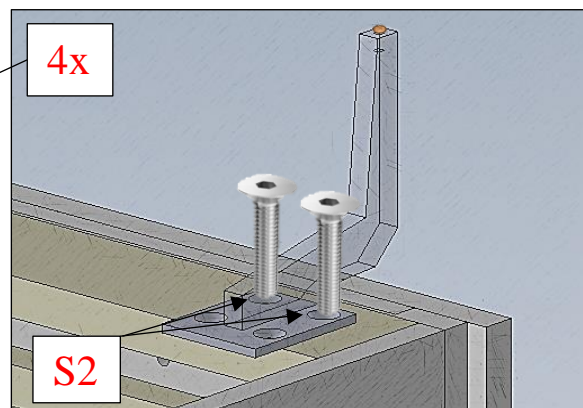
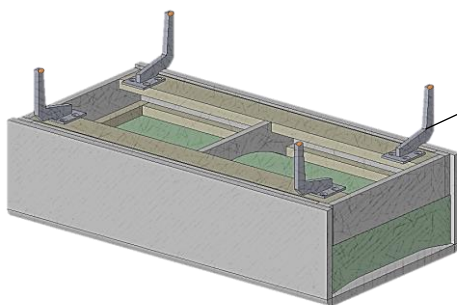
Netz - Zuleitungskabel Motorelektronik/
Mains lead motor electronics

Kabelsicherung anbringen!
Attach cable fuse!

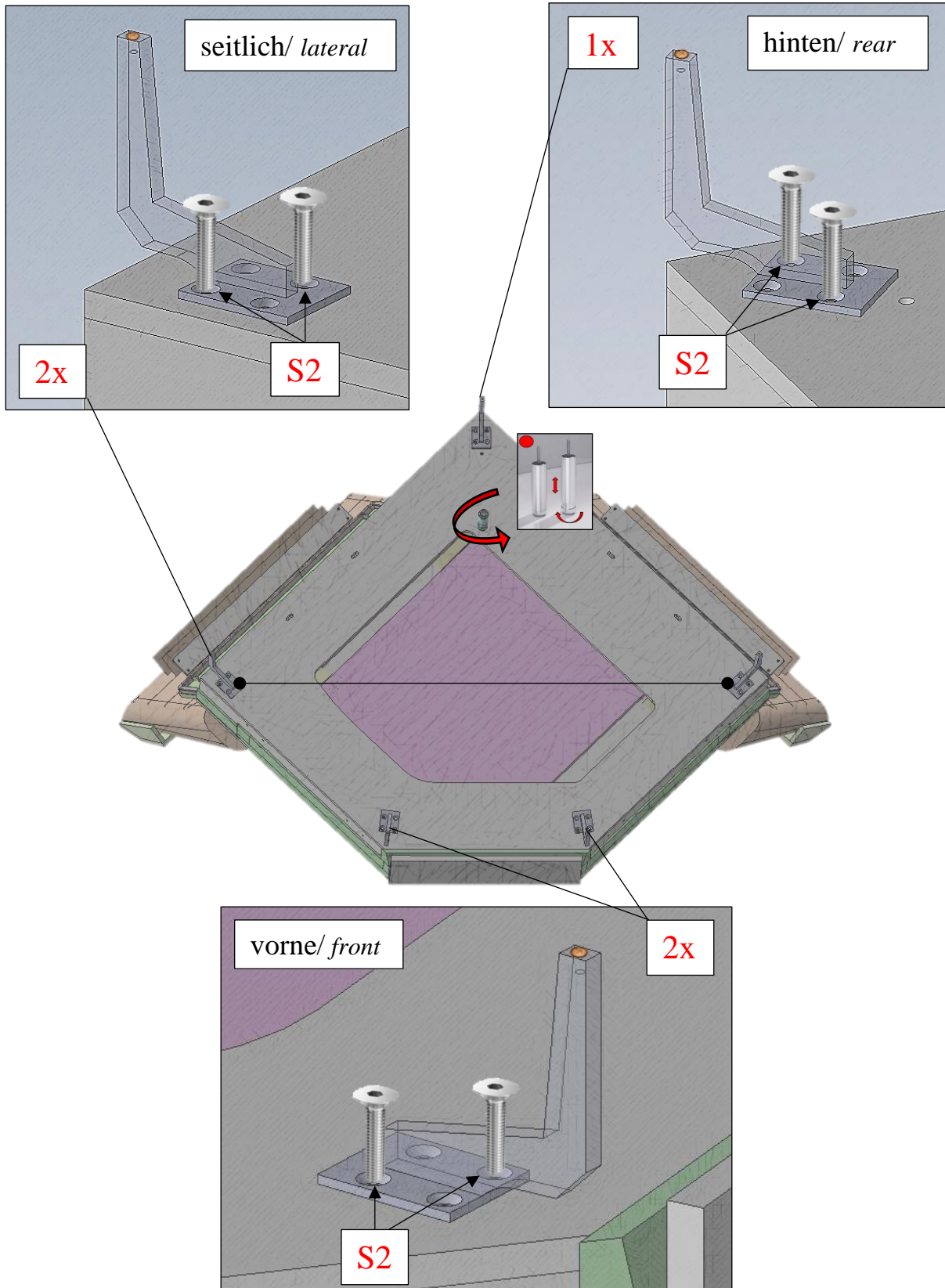


Beispielskizze Fußmontage Hocker

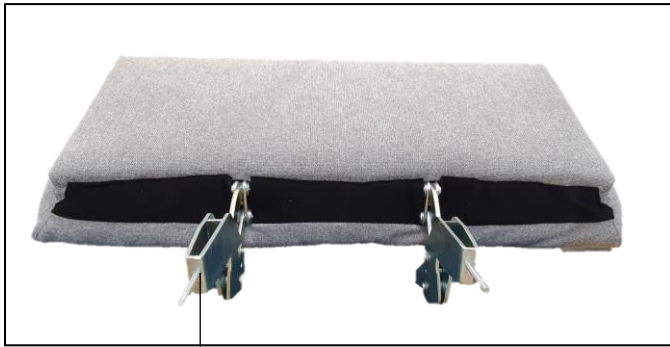
Example sketch of leg assembly stool



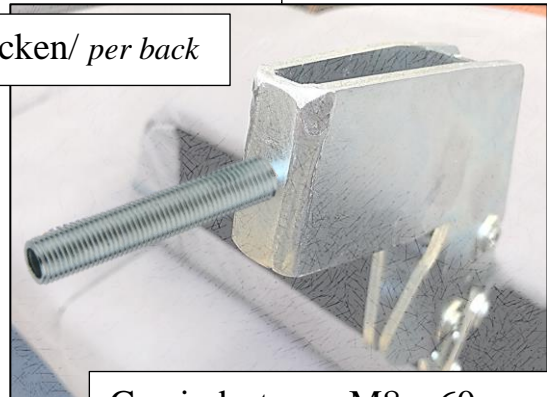
Beispielskizze Fußmontage Kuschelecken
Example sketch of leg assembly for cuddly corners



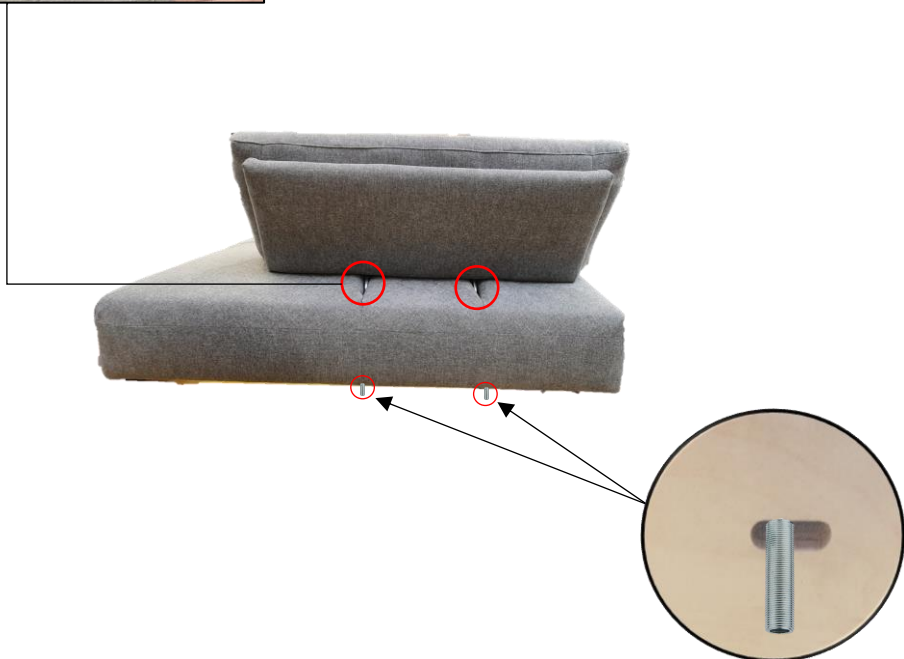
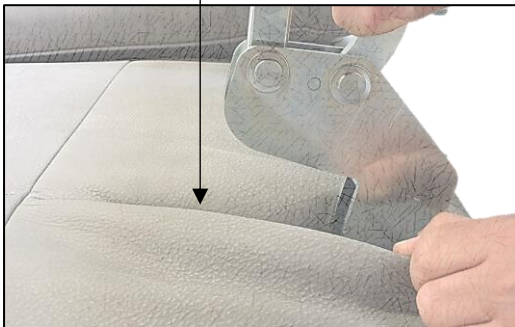
Beispielskizze Rückenmontage Kuschelecke
Example sketch of back - assembly for cuddly corners

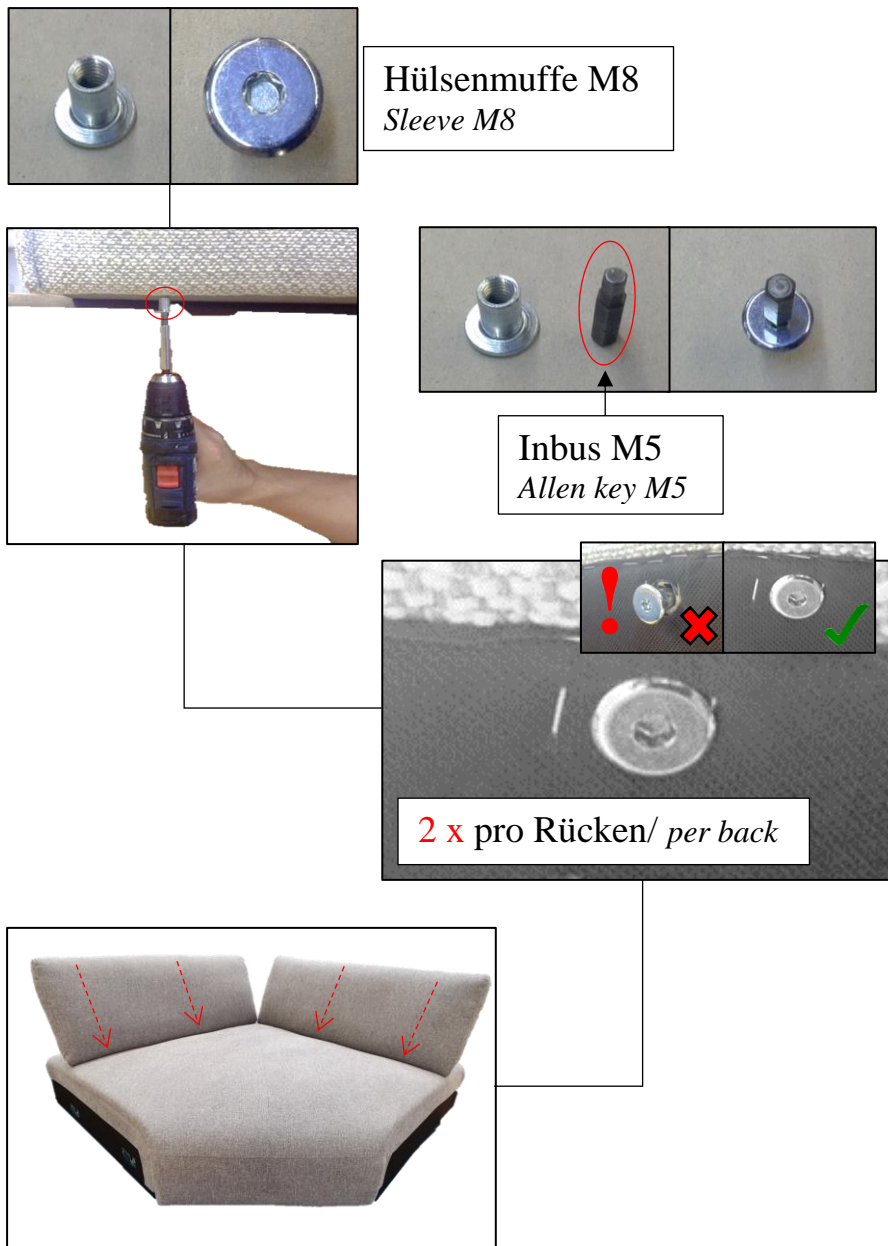


2 x pro Rücken/ per back



Gewindestange M8 x 60 mm
Threaded screw M8 x 60 mm





Bedienung der Kippsicherung bei Sofa – Elementen
Operation of the anti-tilt device for sofa elements

