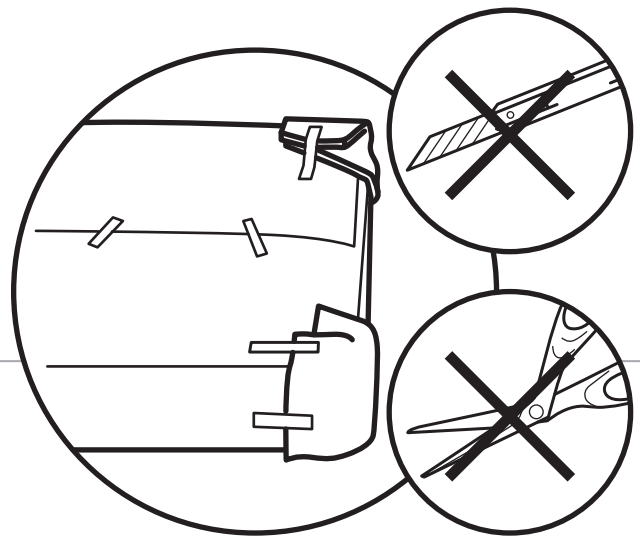
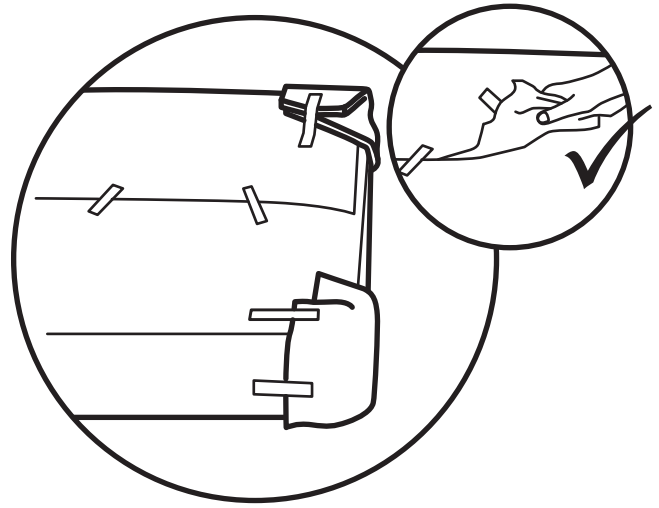
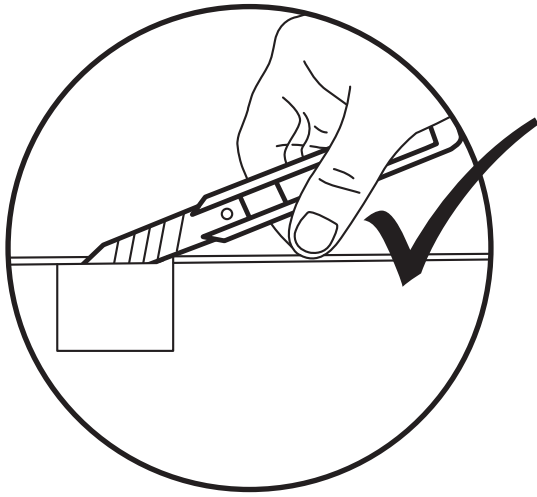


# A135

MONTAGEANLEITUNG / ASSEMBLY INSTRUCTION

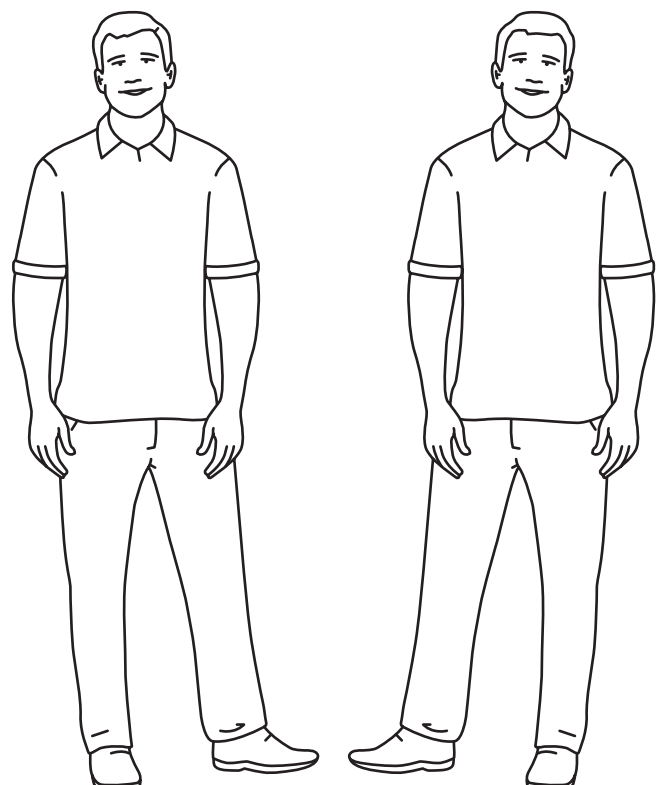




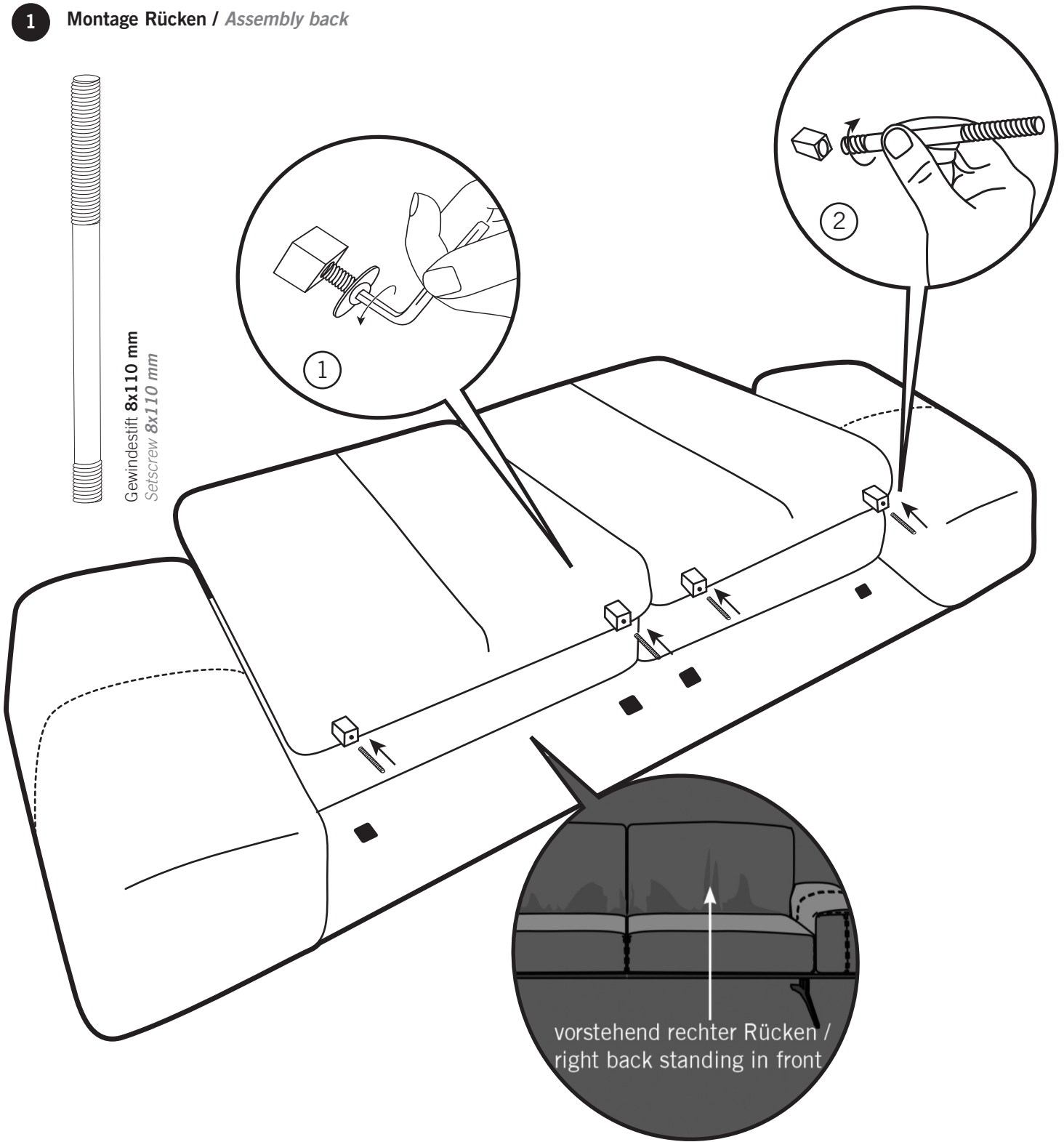
**! Hinweis / Note:**

Für den Aufbau werden zwei Monteure benötigt. Somit vermeiden Sie vorsorglich Beschädigungen.

*Two persons are needed for the assembly. This prevents damage in advance.*



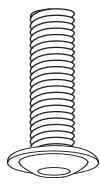
**1** Montage Rücken / Assembly back



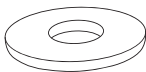
2



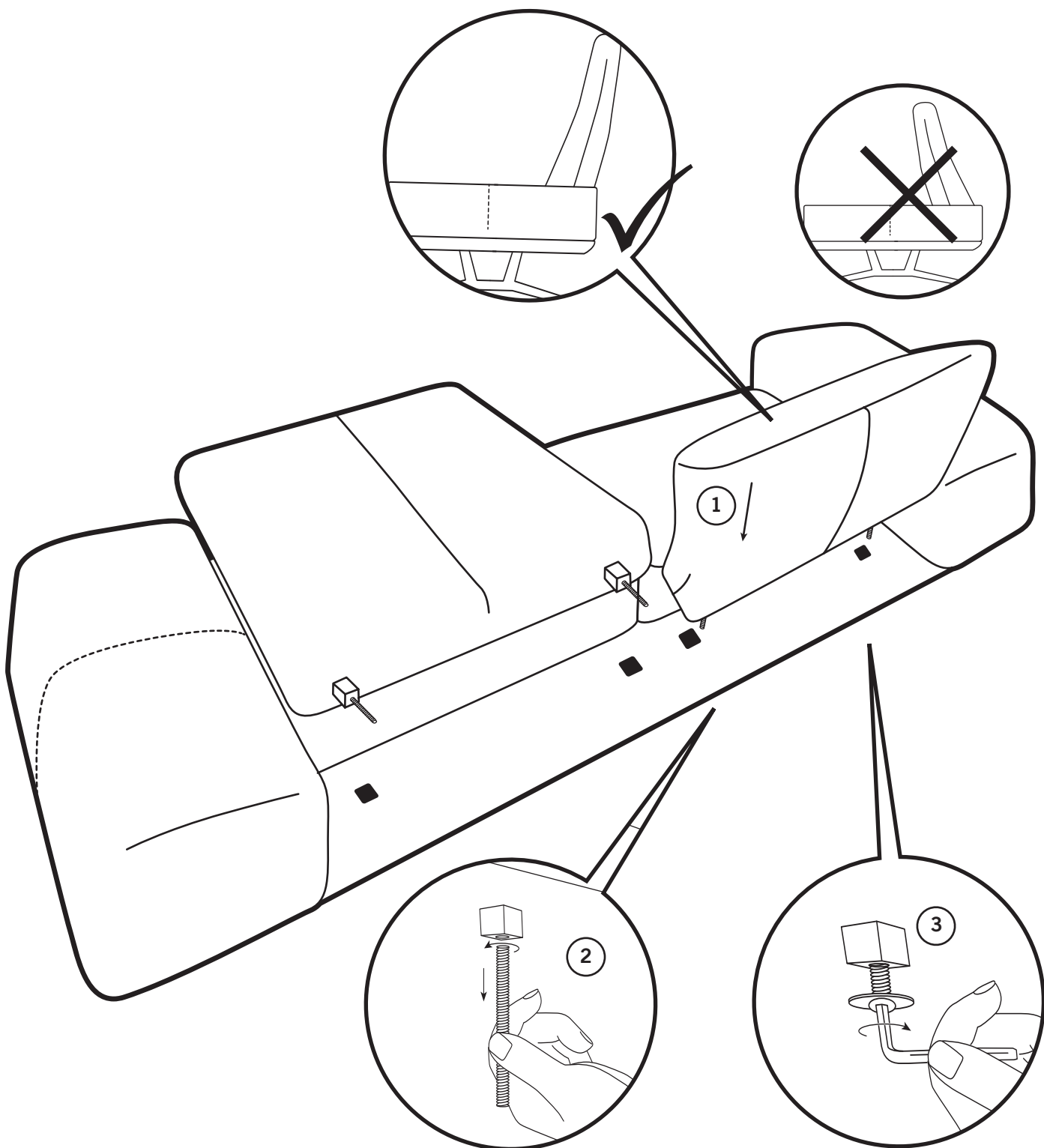
Inbusschlüssel 5 mm  
Allen key 5 mm



Flanschkopfschraube 8x30 mm  
Flange head screw 8x30 mm



U-Scheibe 10,5 mm  
Plain washer 10,5 mm

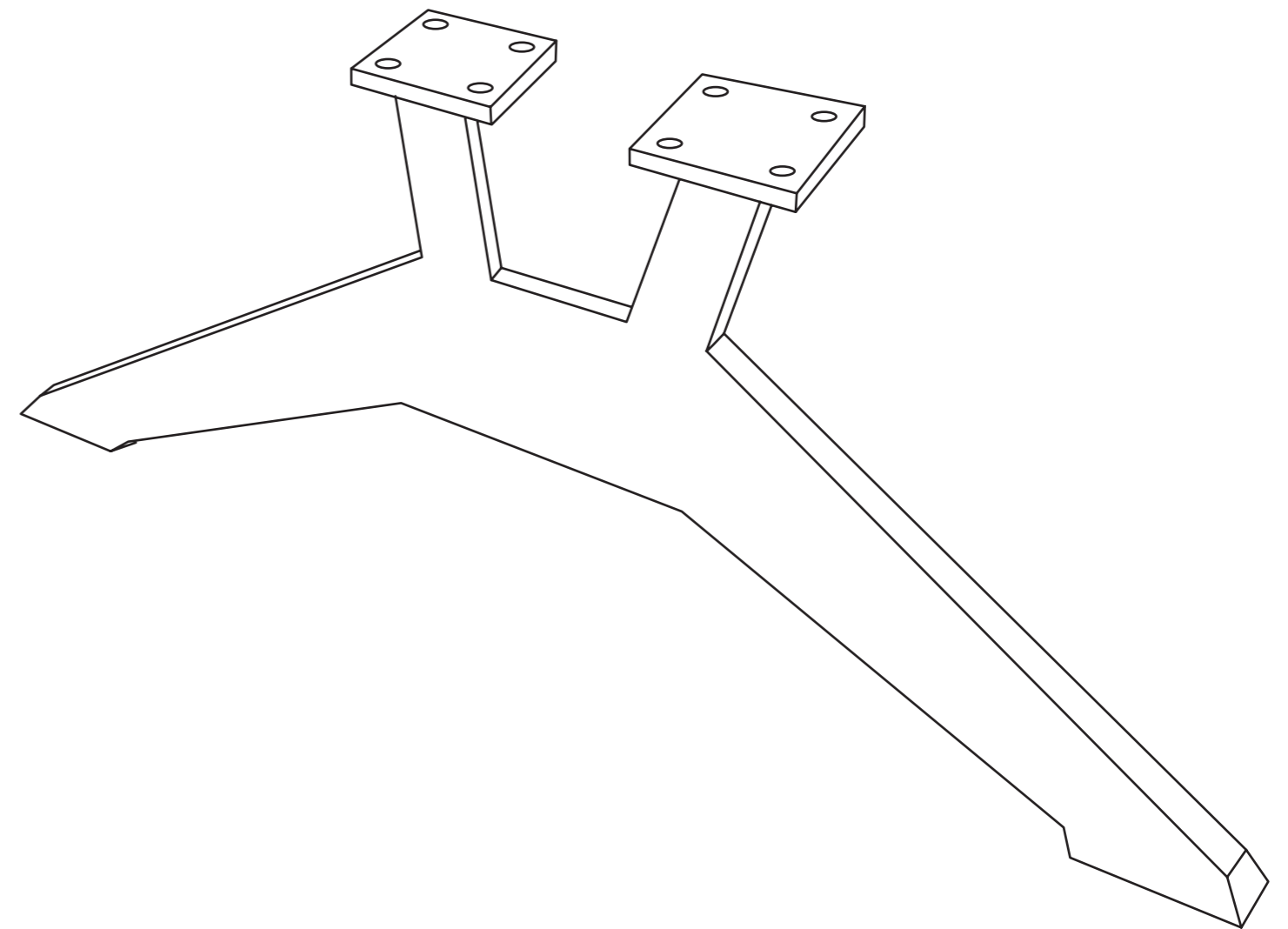




03/2023 Fatlo, Formia, Francis, Fynal, Hiero, Maxwell, Nanci, Volino

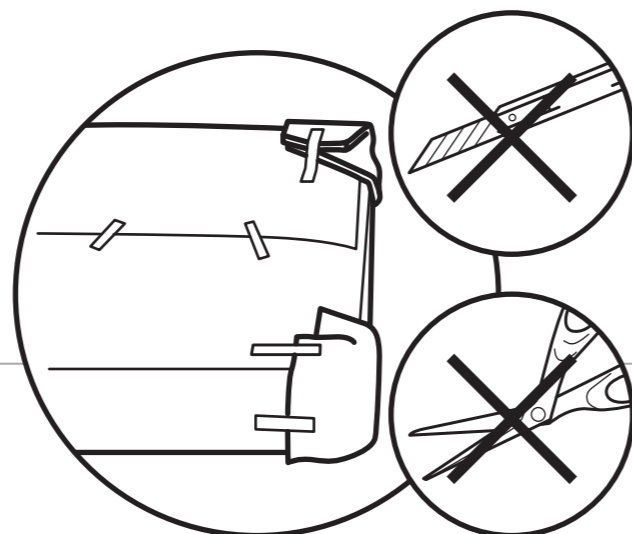
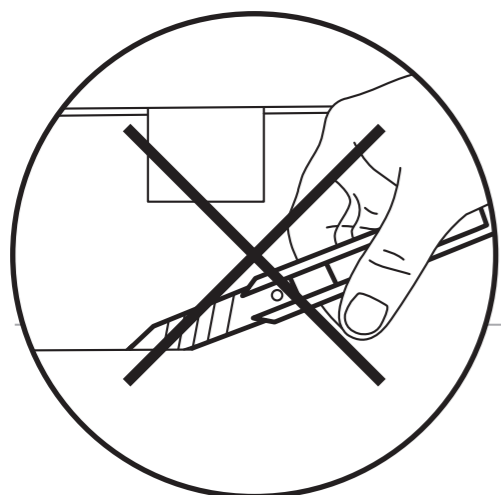
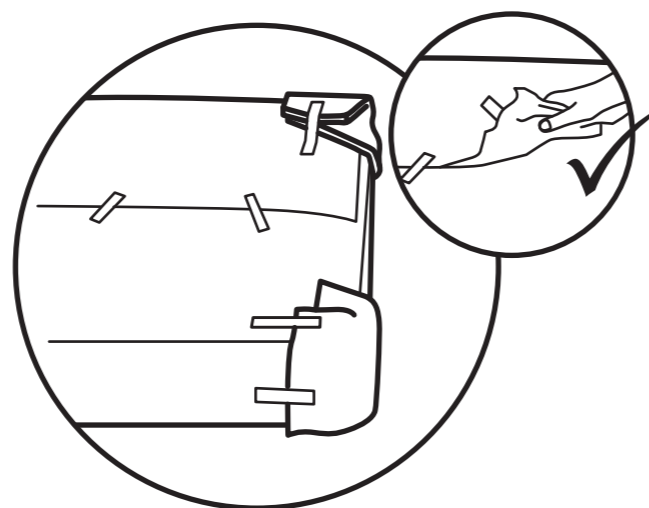
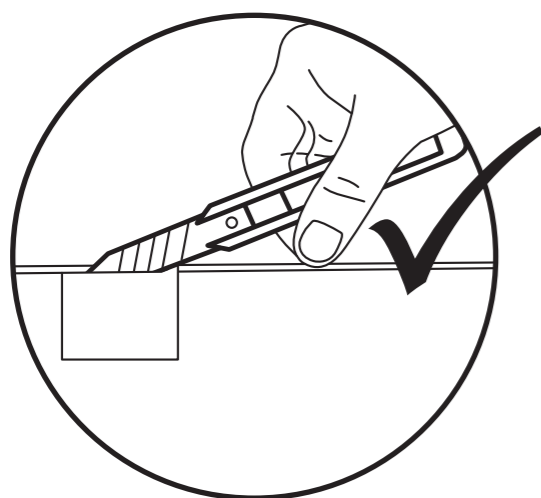
# A134

MONTAGEANLEITUNG / ASSEMBLY INSTRUCTION



WEEE-Reg.-Nr. DE 69718127

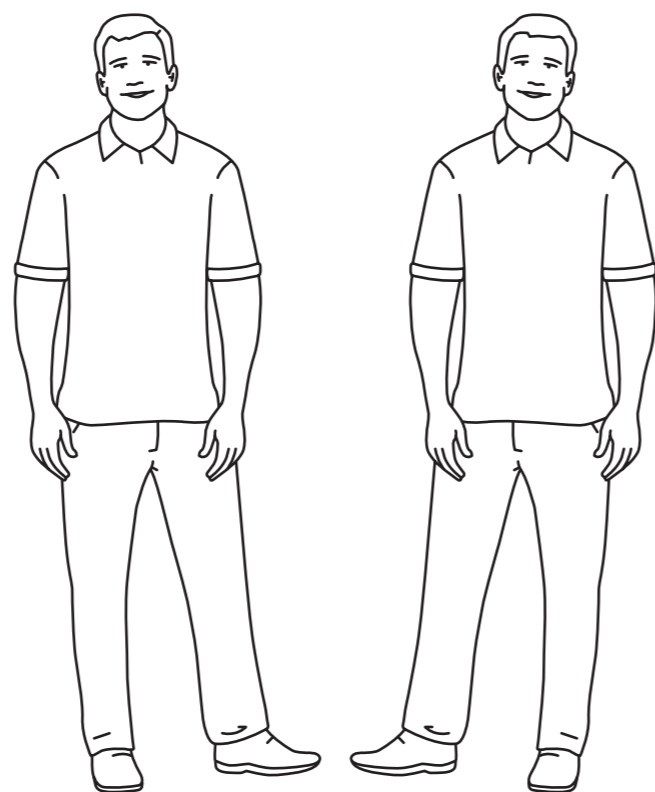




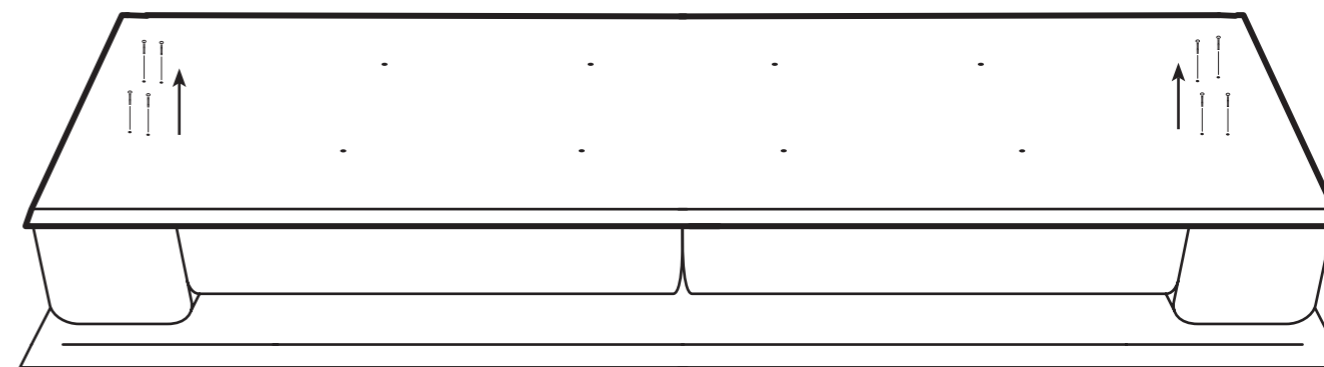
**! Hinweis / Note:**

Für den Aufbau werden zwei Monteure benötigt. Somit vermeiden Sie vorsorglich Beschädigungen.

*Two persons are needed for the assembly. This prevents damage in advance.*



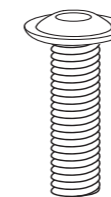
**1 Vorbereitung Montage Füße / Preparation assembly feet**



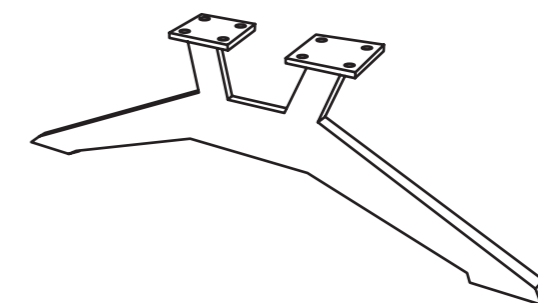
**2 Montage Füße / Assembly feet**



Inbusschlüssel 4 mm  
Allen key 4 mm



Flanschkopfschraube 6x35 mm  
Flange head screw 6x35 mm



Schwertkufe 750x230 mm  
Sword skid 750x230 mm

