

Meise Möbel GmbH & KG
 Klosterbauerschafter Straße 27
 D-32278 Kirchlengern
 Tel.: +49 5223 - 180 98-0
 Email: info@meisemoebel.de

meise.möbel®



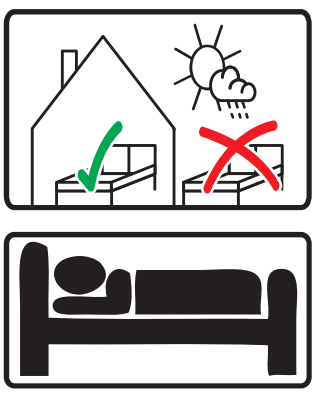
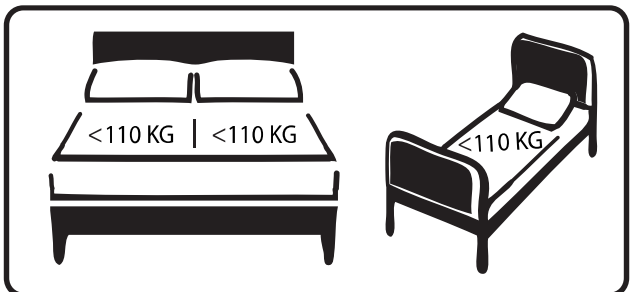
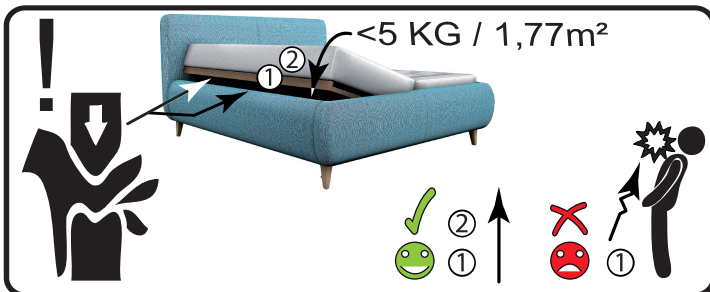
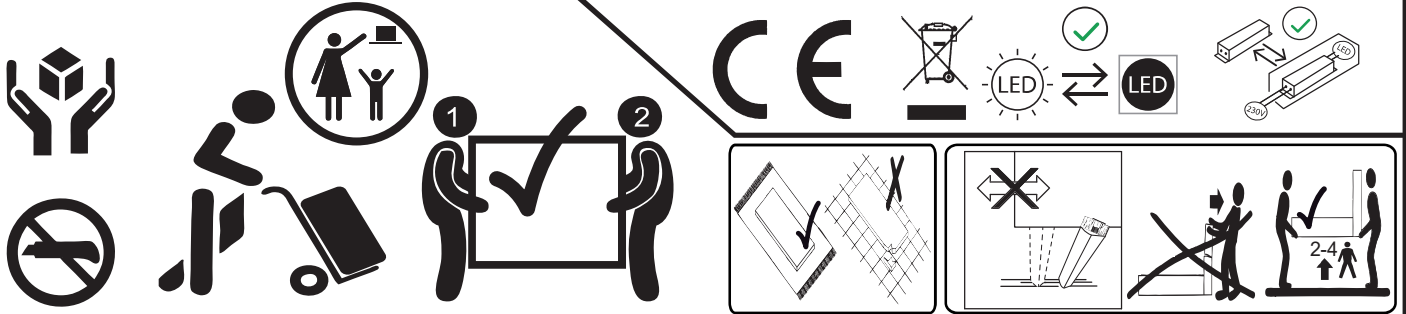
Modelle mit Lichtquellen: Die Lichtquellen und die separaten Steuerungselemente können zur Überprüfung durch die Marktüberwachungsbehörde / als Austauschteil aus dem umgebenden Produkt entnommen werden, ohne sie dauerhaft zu zerstören. Anweisungen dazu finden Sie in der technischen Dokumentation des Produktes.

Models incl. LED Light: The light sources and the separate control elements can be removed from the surrounded product for inspection by the market surveillance authority / as replacement part without permanently destroying them. Instructions for this can be found in the technical documentation of the product.







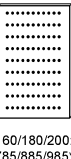
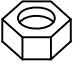


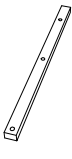






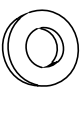

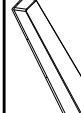





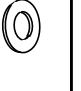

„Wichtig: Gebrauchs- und Montageanleitung für spätere Bezugnahme aufbewahren, sorgfältig lesen“

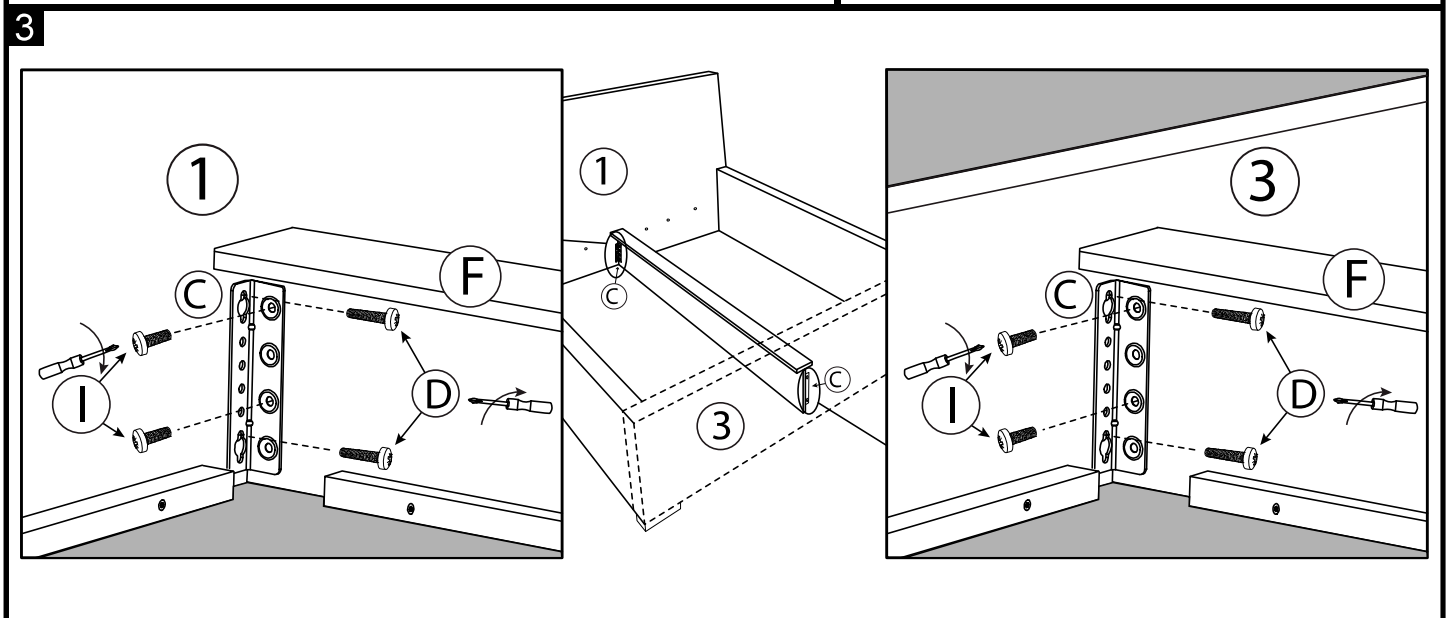
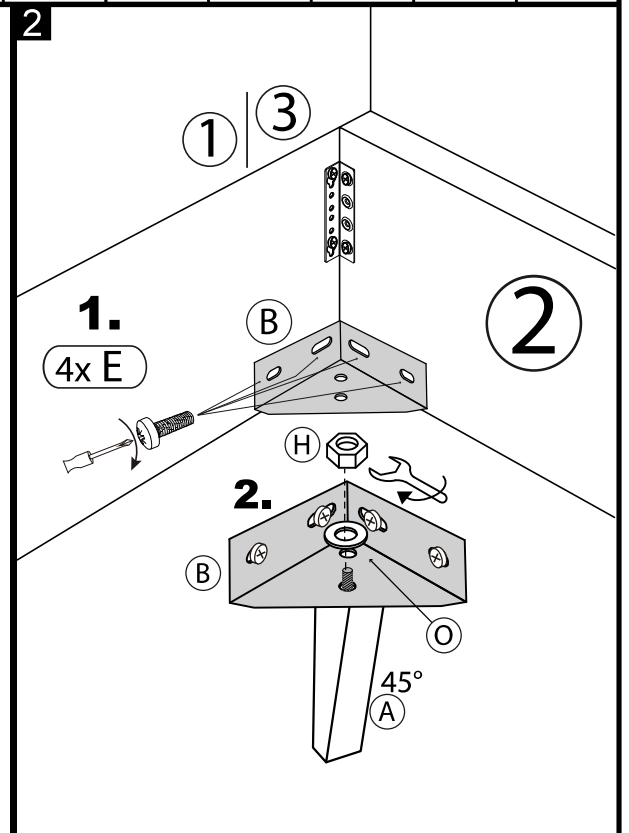
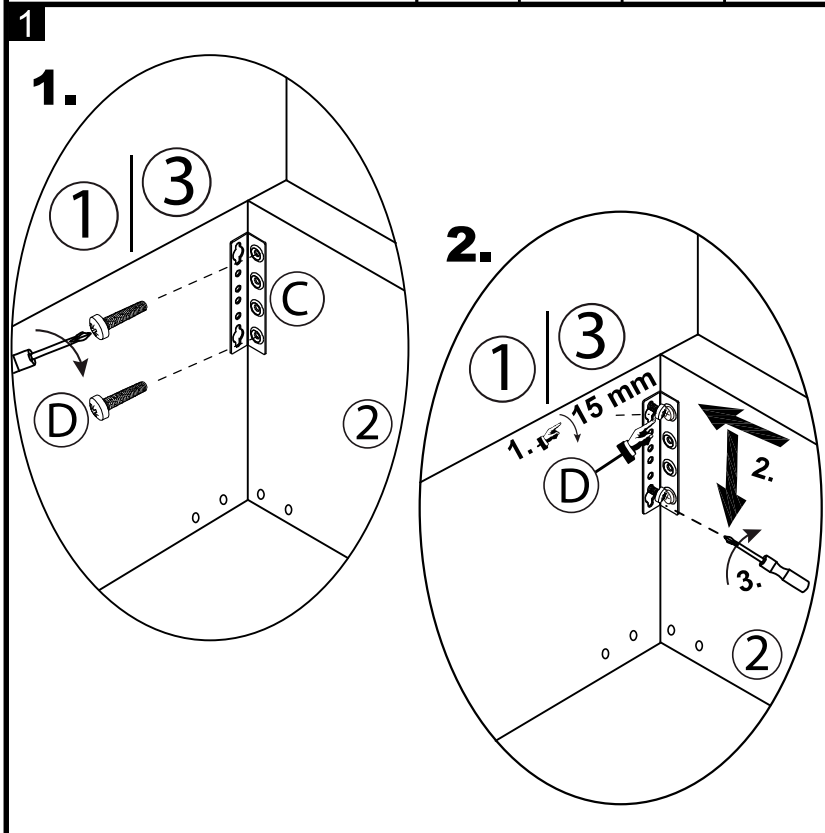
"Important: for future reference please keep the assembly instruction, read it carefully"

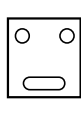

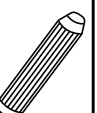
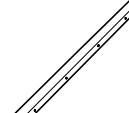
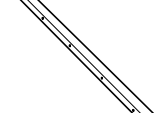
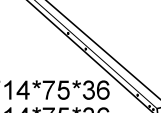


инструкции за монтаж / návod k montáži / monteringsvejledning / instrucciones de montaje / monteerimisjuhendid / instructions de montage / asennusohjeet / οδηγίες συναρμολόγησης / szerelési útmutató / upute za montažu / istruzioni di montaggio / montāžas instrukcijas / surinkimo instrukcijos / montage-instructies / instruções de montagem / instrukcja montaży / instrukciunile de asamblare / инструкции по сборке / monteringsanvisningar / návod na montáž / navodila za montažo / montaj talimatları

A-85	B-85	C-85	D-85	E-85	F-85	G-85	H-85	I-85	J-85	K-85	LL/LR	M-85	N-85
													
H 195			M6*20/30	M8*20	2005x245x94	160/180/200: 785/885/985* 1000	M8	M6*20	160/180/200: 787/887/987* 50*22	530*25*22		280 N	M8*16
4	4	6	20	16	1	4	4	4	6	4	2 / 2	4	8

	O-85	P-85	Q-85	R-85	S-85	T-85	UL/UR	V-85	W-85	X-85
			160 cm: 0 							
	M8*24	M8*40	820*95*60	4*20	1500*40*40	M6*70	160/180/200: 79/89/99*195cm	M6*40	M6*12	M6
16	12	4	16	2	10	1 / 1	8	8	8	

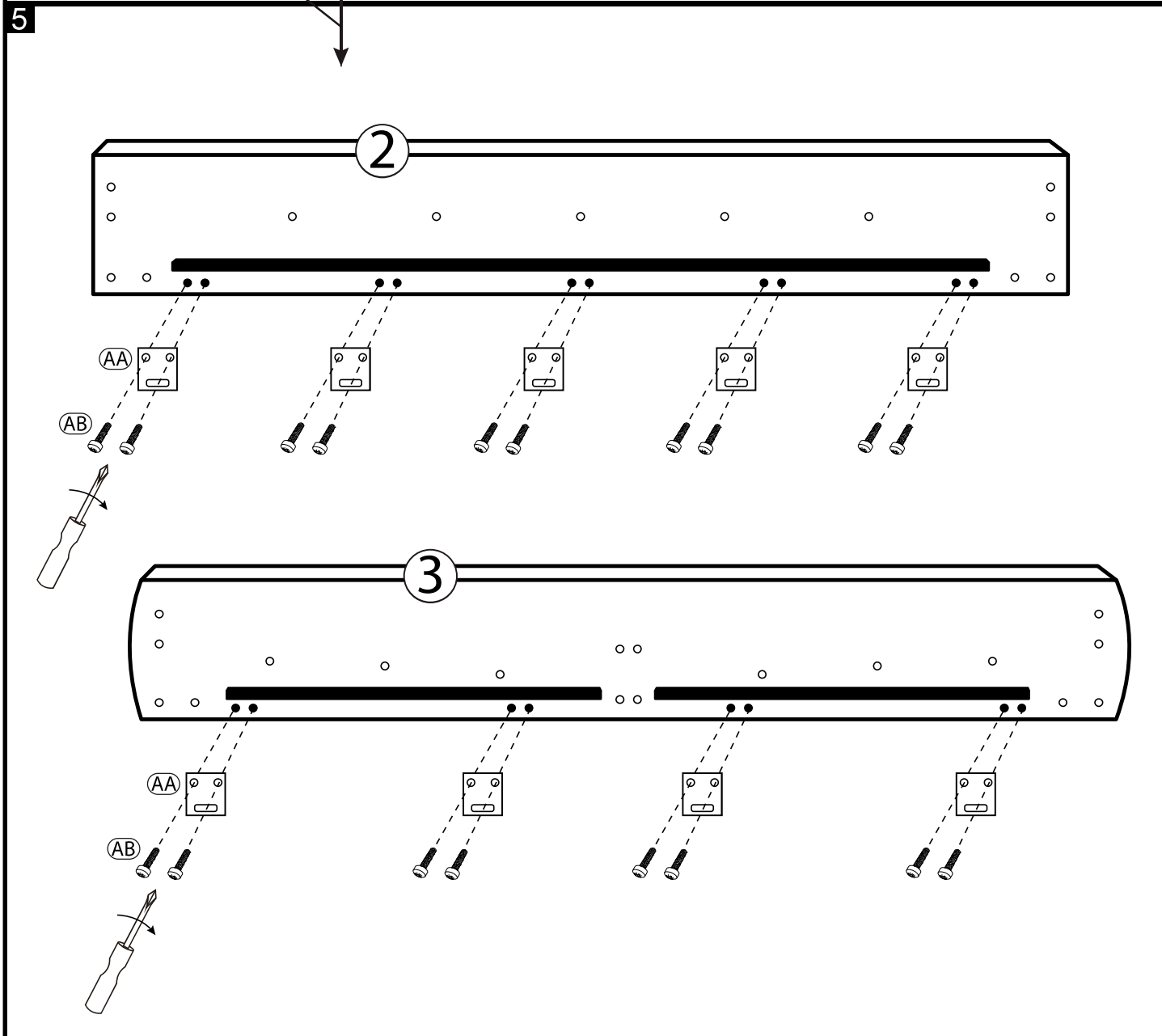
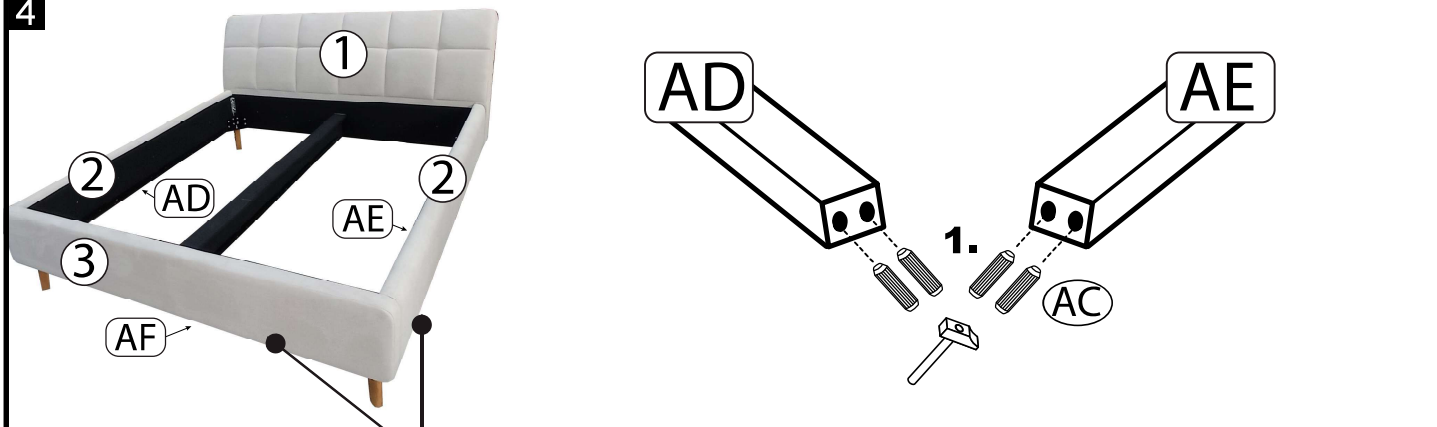


AA-85	AB-85	AC-85	AD-85	AE-85	AF-85
 48*60 14	 M6*20 42	 8*40 4	 L 2130*50*36 1	 R 2130*50*36 1	 1714*75*36 1914*75*36 2114*75*36 1

€+?

✗ = 8
✓ = 4







Meise Möbel GmbH & KG
Klosterbauerschafter Straße 27
D-32278 Kirchlengern

MILA by meise

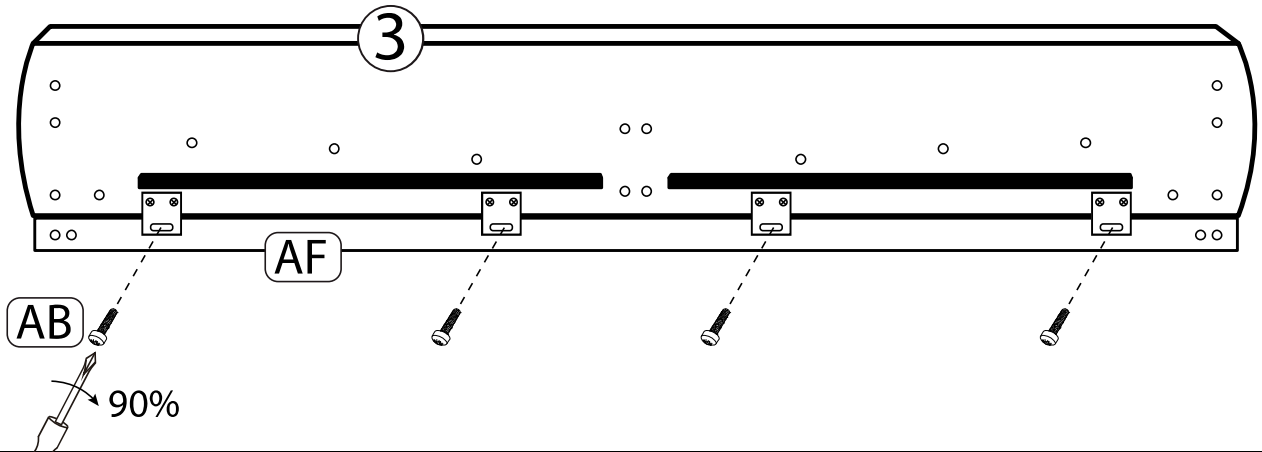
Bettkasten / Storage

160 cm
180 cm
200 cm

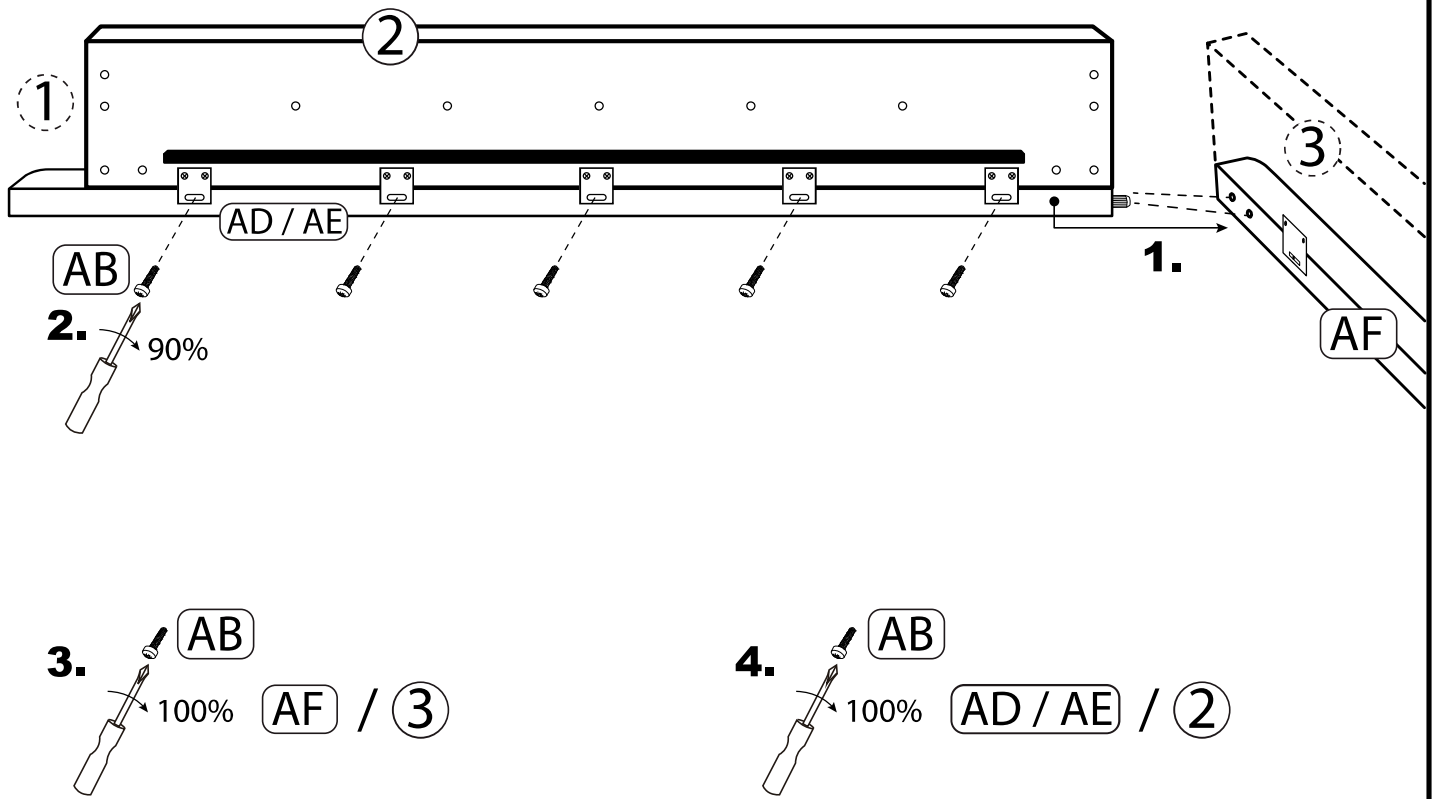
AA-85	AB-85	AC-85	AD-85	AE-85	AF-85
48*60	M6*20	8*40	L 2130*50*36	R 2130*50*36	1714*75*36 1914*75*36 2114*75*36
14	42	4	1	1	1

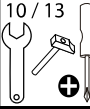


6



7





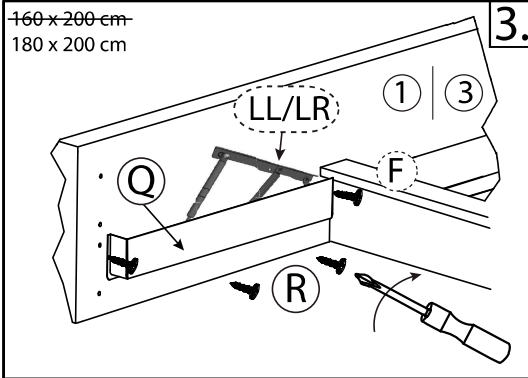
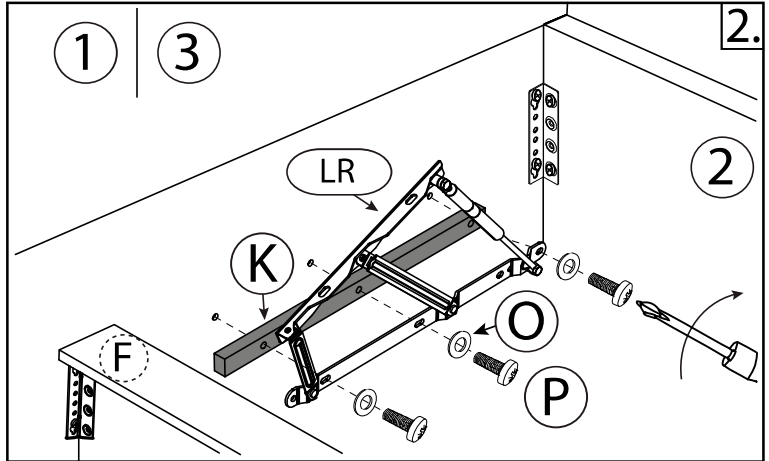
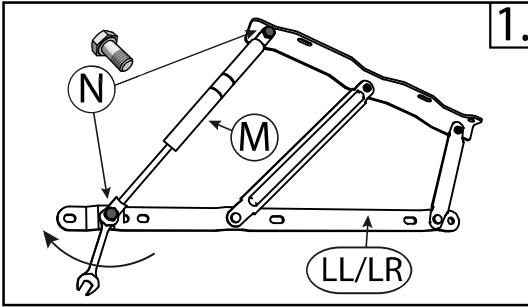
Meise Möbel GmbH & KG
Klosterbauerschafter Straße 27
D-32278 Kirchlengern

MILA by meise

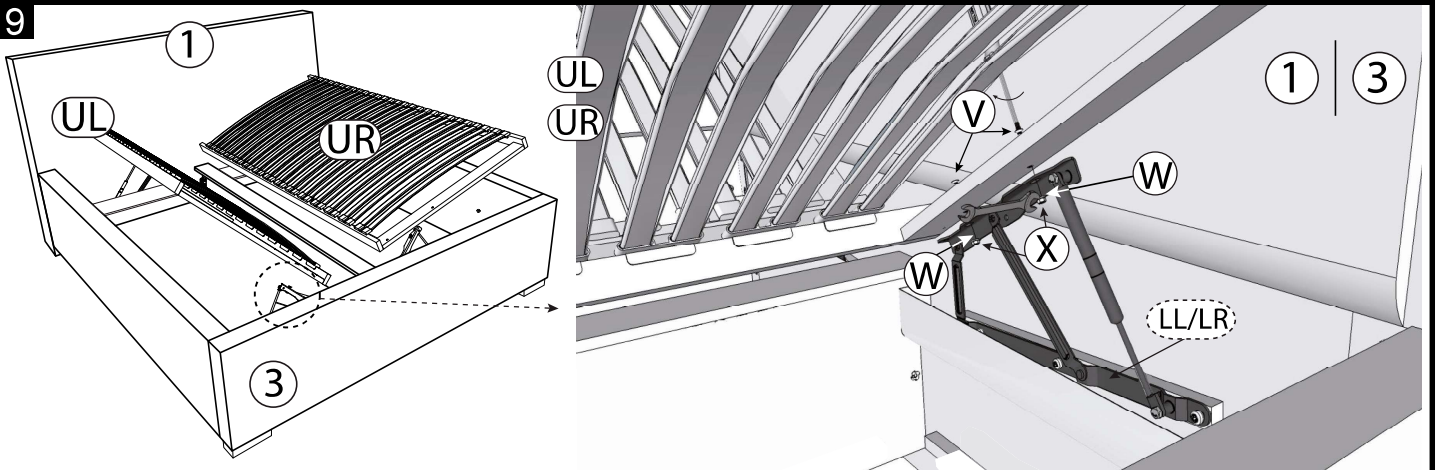
Bettkasten / Storage

160 cm
180 cm
200 cm

8



9



10

