

Montageanleitung

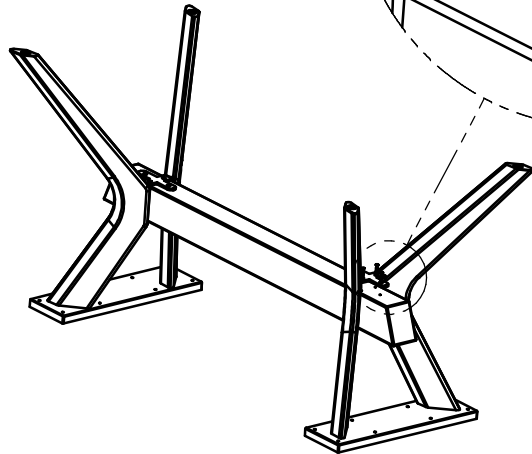
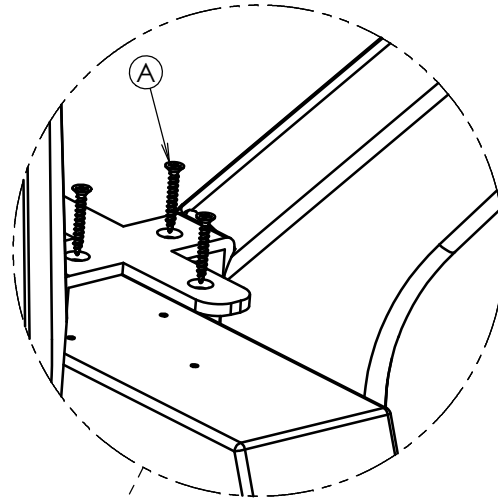
Ⓐ Holzschraub 4,5x30 8x



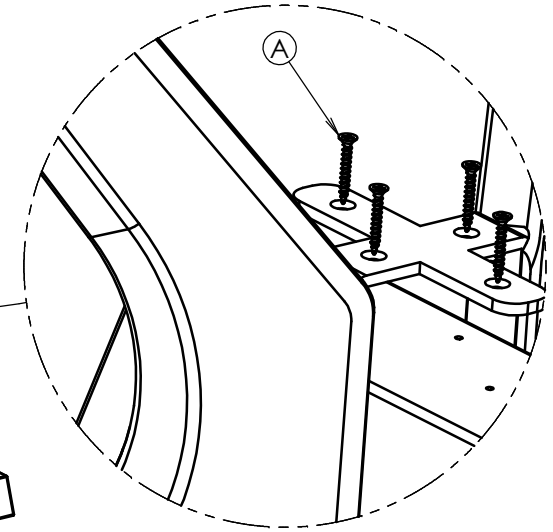
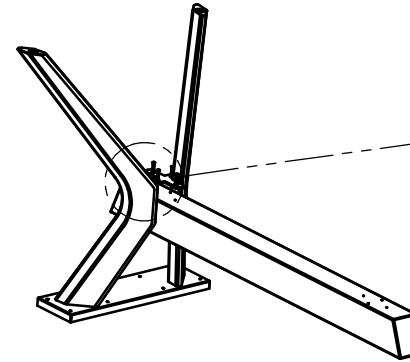
Ⓑ Holzschraub 4,5x40 16x



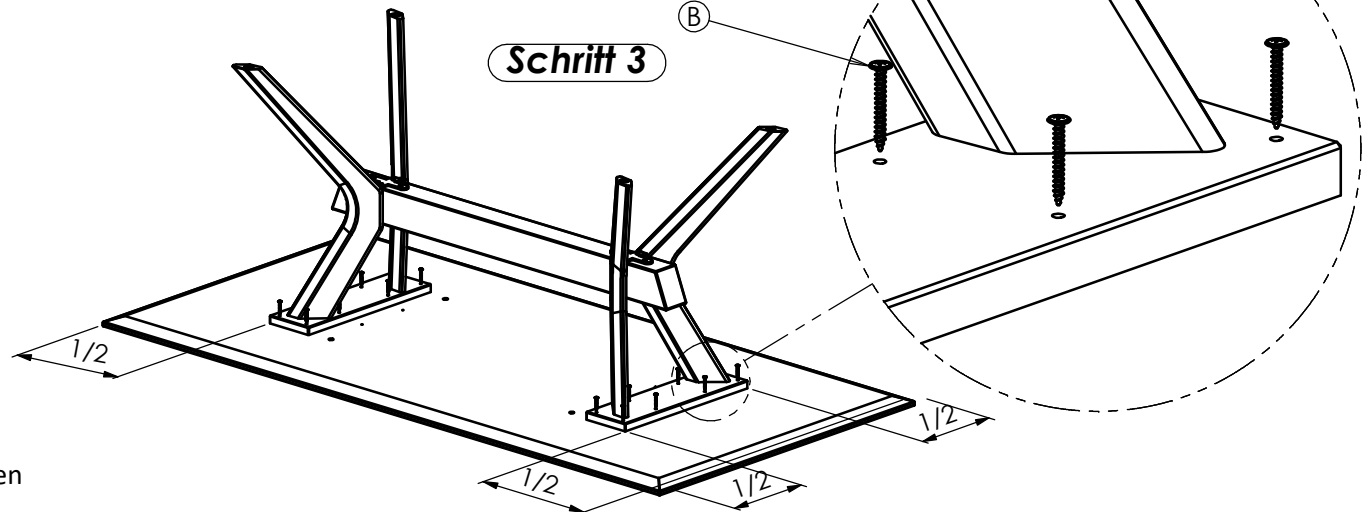
Schritt 2



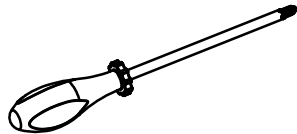
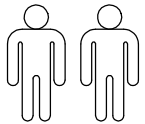
Schritt 1



Schritt 3



Zum Aufbau benötigen Sie:



Wichtiger Hinweis:

- Platte mit Oberseite auf eine saubere und weiche Unterlage legen
- Bei nicht vorschriftsmäßiger Nutzung und/oder fachgerechter Montage sowie unsachgemäßer Nutzung wird bei Personen- oder Sachschäden keinerlei Haftung übernommen.