

**TUKA**

CB1993 - 1994 - 1999 - 2117 - 1995 - 1996 - 1997 - 1998 - 2114 - 2113 - 2133 - 2134 - 2161 - 2162 - 2183 - 2184 - 2190 - 2191 - 2306 - 2307

**HOLLY FAB**

CS2212

**SWEEL**

CS2214



H-A 1993 01 00-5

COMPANY WITH MANAGEMENT SYSTEM CERTIFIED BY DNV ISO 9001 • ISO 14001



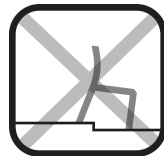
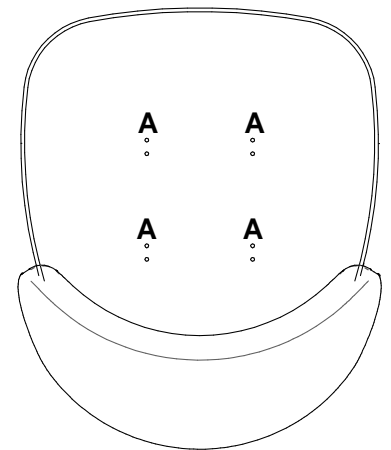
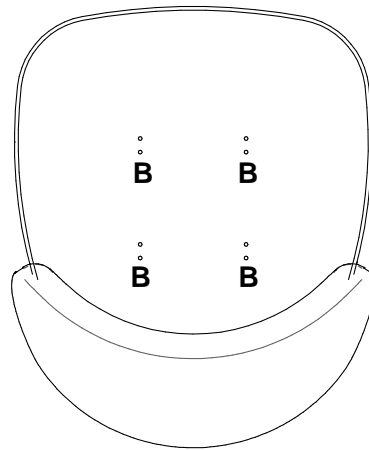
Calligaris S.p.A.  
Via Trieste, 12  
33044 Manzano - (UD) Italy  
Tel. +39 0432 748211  
calligaris.com

<p>F-1993015</p> <p>a x n°4    x n°1</p>	<p>F-1348015</p> <p>b x n°4    x n°1</p>	<p>- I Prima di iniziare il montaggio, identificare tutti i componenti con l'aiuto delle istruzioni.</p> <p>- GB Before starting to assembly, please identify all components .</p> <p>- D Vor der montage, sind die Einzelteile anhand der Montageanleitung zu identifizieren.</p> <p>- F Avant de débuter le montage, identifiez tous les composants a l'aide de la notice.</p> <p>- E Antes de iniciar el montaje, identifique todos los componentes con ayuda de la nota.</p>
<p>F-1359015</p> <p>c x n°4    d x n°4    e x n°4    x n°1</p>	<p>F-1986015S</p> <p>f x n°4    x n°1</p>	<p>F-1038ROND</p> <p>g x n°4</p> <p>- I Pezzo di ricambio.</p> <p>- GB Spare part.</p> <p>- D Ersatzteil.</p> <p>- F Pièce en échange / s.a.v.</p> <p>- E Repuesto</p>

CB1993 - 1994 - 1999 - 2117 - 2183 - 2190



CB1995 - 1996 - 1997 - 1998 - 2184 - 2191

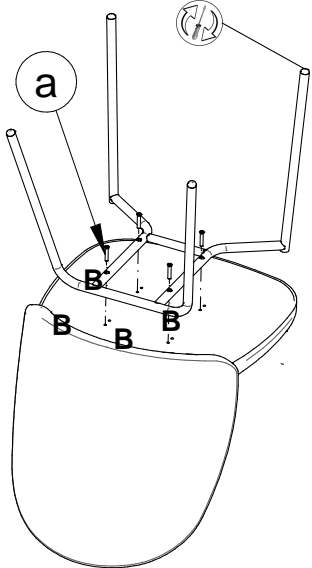


Copyright © Calligaris S.p.a. Tutti i diritti riservati - All right reserved

**CB1993-2183-2306 CS2212**



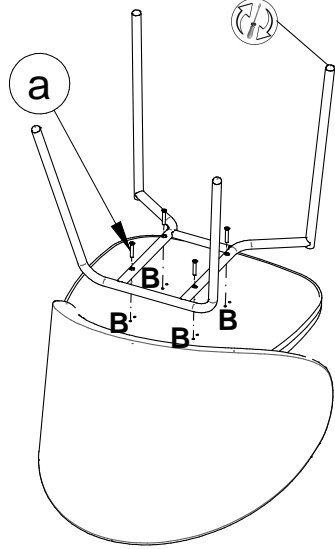
V-3000395772 P15-P3L-P6L-P7L-P33L-P176-P38M  
V-3000025770 P94-P8L-P9L



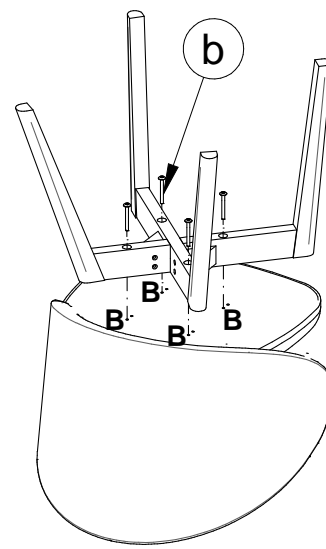
**CB1999-2161**



V-3000395772 P15-P3L-P6L-P7L-P33L-P176  
V-3000025770 P94-P8L-P9L



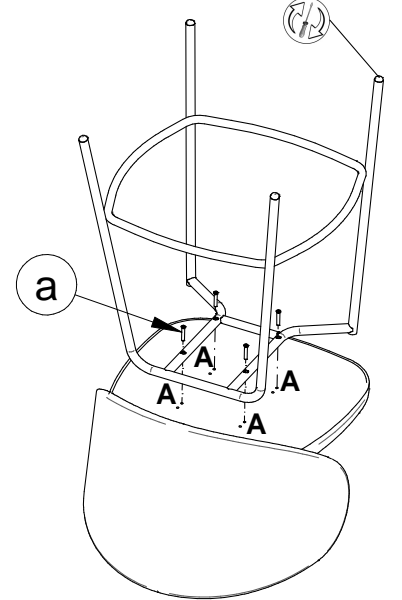
**CB2117-2162**



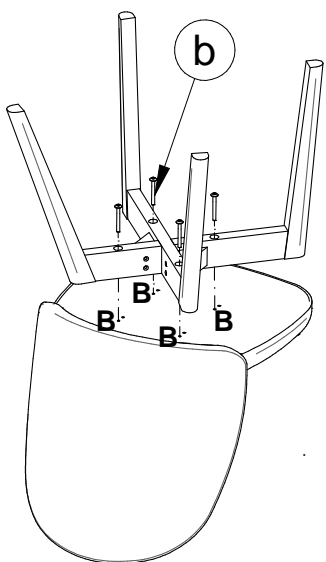
**CB1995-1996-2184 CS2214**



V-3000395772 P15-P3L-P6L-P7L-P33L-P176-P38M  
V-3000025770 P94



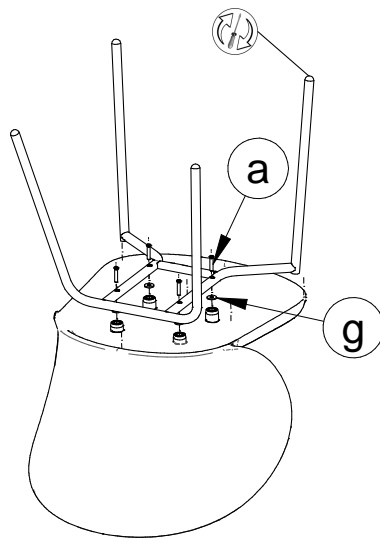
**CB1994-2190-2307**



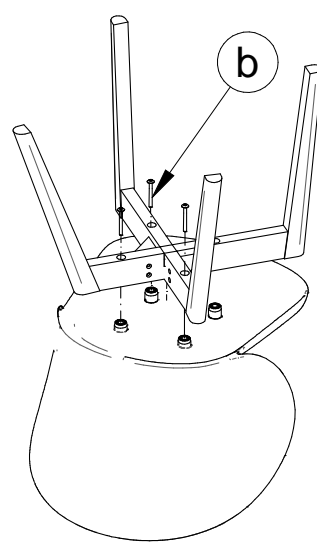
**CB1999**



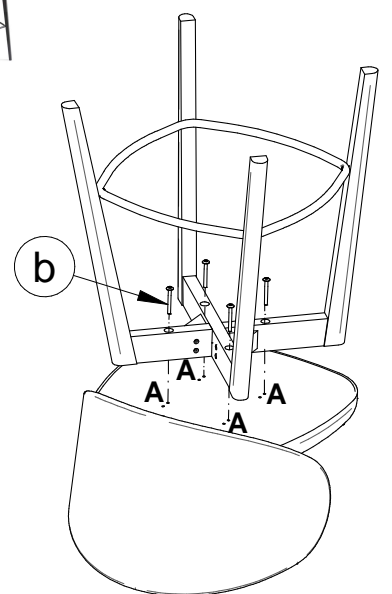
V-3000395772 P15-P3L-P6L-P7L-P33L-P176  
V-3000025770 P94-P8L-P9L



**CB2117**



**CB1997-1998-2191**

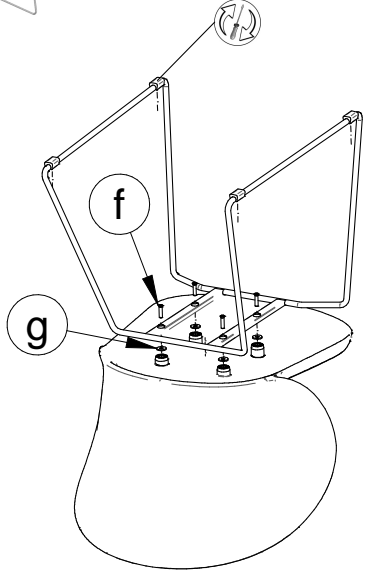


Copyright © Calligaris S.p.a. Tutti i diritti riservati - All right reserved

## CB2133



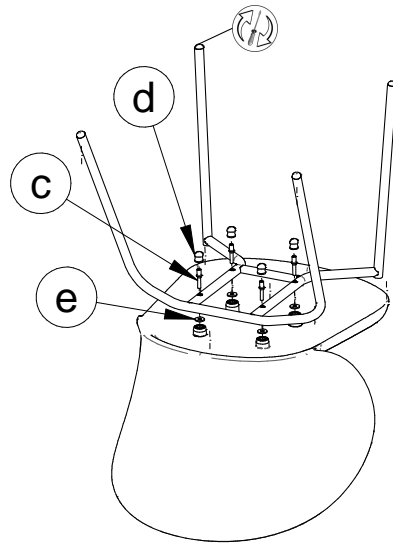
V-3030006672 P15-P3L-P6L-  
P7L-P33L-P176  
V-3030006670 P94-P9L



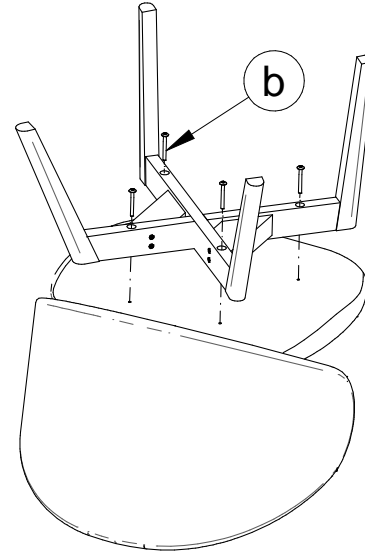
## CB2134



V-3000395772 P15-P3L-P6L-  
P7L-P33L-P176  
V-3000025770 P94-P8L-P9L



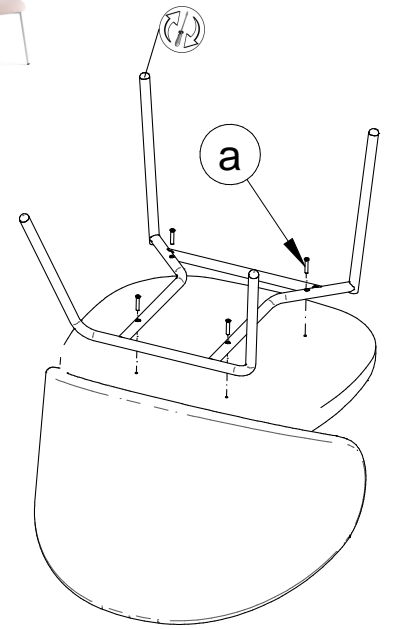
## CB2113



## CB2114



V-3000395772 P15-P7L  
V-3000025770 P94



### COMUNICAZIONI AL CLIENTE

LA PRESENTE SCHEDA PRODOTTO DEVE ESSERE CONSEGNATA AL CLIENTE UNITAMENTE ALLA MERCE ACQUISTATA

**Sgabello - Sedia - Poltrona ( Fusto ):** 'Tuka - Tuka Soft -Tuka Mid - Tuka Mid Hole - Holly Fab - Sweel'

**Modello:** CB 1993-1994-1995-1996-1997-1998-1999-2117-2113-2114-2133-2134-2161-2162-2183-2184-2190-2191-2306-2307-CS2212-2214

#### Materiali

Struttura in metallo verniciato  
Oppure  
Struttura in massello di faggio verniciato

#### Istruzioni d'uso

Per il montaggio fare riferimento alle relative istruzioni

Al fine di garantire la stabilità e la durata nel tempo dell'articolo, si consiglia di verificare periodicamente il corretto serraggio delle viterie

Il prodotto non è adatto ad uso esterno

Lo sgabello - la sedia - la poltrona va utilizzato/a con le quattro gambe o la base appoggiate/a sempre sul pavimento

Non sedersi sulla spalliera

Non salire in piedi sullo sgabello - sulla sedia - sulla poltrona

Evitare la vicinanza alle fonti di calore

Per interventi di straordinaria manutenzione o di riparazione rivolgersi al rivenditore di fiducia

Una volta dismessi il prodotto o i suoi componenti non vanno dispersi nell'ambiente, ma conferiti ai sistemi pubblici di smaltimento rifiuti

#### Consigli di manutenzione

I liquidi rovesciati devono essere assorbiti immediatamente con un panno pulito e asciutto

Per la pulizia delle parti in metallo, utilizzare esclusivamente prodotti specifici

Per la pulizia delle parti in legno, utilizzare esclusivamente prodotti specifici

Non usare prodotti abrasivi

La Calligaris S.p.a. declina ogni responsabilità derivante da un uso improprio dell'oggetto sopra descritto

### CUSTOMER INFORMATION

THIS PRODUCT LIST MUST BE DELIVERED TO THE CUSTOMER TOGETHER WITH THE PURCHASED MATERIAL

**Stool - Chair - Armchair ( Frame ):** 'Tuka - Tuka Soft -Tuka Mid - Tuka Mid Hole - Holly Fab - Sweel'

**Model:** CB 1993-1994-1995-1996-1997-1998-1999-2117-2113-2114-2133-2134-2161-2162-2183-2184-2190-2191-2306-2307-CS2212-2214

#### Materials

Structure in lacquered metal  
Or  
Structure in lacquered beech hardwood

#### User instructions

Refer to the instructions for assembly

In order to guarantee stability and life of the article, periodically check that the screws are correctly tightened

The product is not suitable for outdoor use

The stool - the chair - the armchair must be used with its four legs or its base resting on the floor at all times

Do not sit on the back

Do not stand on the stool - the chair - the armchair

Please keep away from any heating source

For major maintenance or repairs, consult the retailer

Once the product or its components are no longer used, make sure that they are disposed of correctly through the public waste disposal services

#### Maintenance recommendations

Any spills should be wiped up immediately with a clean, dry cloth

To clean metal parts, use products that are specifically for metal

To clean wooden parts, use products that are specifically for wood

Do not use abrasive products

Calligaris S.p.a. disclaims any responsibility deriving from incorrect use of the above mentioned object

### MITTEILUNG AN DIE KUNDEN

DIE VORLIEGENDE KARTE MIT DEN TECHNISCHEN DATEN DES PRODUKTS IST DEM KUNDEN ZUSAMMEN MIT DEM EINGEKkauFTEN PRODUKT ZU ÜBERGEBEN

**Treserhocker - Stuhl - Sessel ( Gestell ):** 'Tuka - Tuka Soft -Tuka Mid - Tuka Mid Hole - Holly Fab - Sweel'

**Modell:** CB 1993-1994-1995-1996-1997-1998-1999-2117-2113-2114-2133-2134-2161-2162-2183-2184-2190-2191-2306-2307-CS2212-2214

#### Materialien

Gestell aus lackiertem Metall  
Oder  
Gestell aus massivem, gebeiztem Buchenholz

#### Gebrauchsanweisung

Zur Montage die entsprechende Gebrauchsanweisung konsultieren

Zur Gewährleistung der Stabilität und der Beständigkeit des Artikels, ist die regelmäßige Prüfung der korrekten Schraubenbefestigung ratsam

Das Produkt ist für die Außenanwendung nicht geeignet

Der Hocker - der Stuhl - den Sessel wird mit den vier ständig auf dem Boden aufliegenden Beinen, oder Sockel, verwendet

Setzen Sie sich nicht auf die Seitenteile

Steigen Sie nicht mit den Füßen auf den Hocker - den Stuhl - den Sessel

Von Wärmequellen fernhalten

Wenden Sie sich für außergewöhnliche Wartungsarbeiten oder Reparaturen an den Händler Ihres Vertrauens

Wenn das Produkt oder seine Komponenten keine Verwendung mehr findet, dann muß es entsprechend über öffentliche Müllsysteme entsorgt werden

#### Wartungshinweise

Verschüttete Flüssigkeiten müssen sofort mit einem sauberen und trockenen Tuch entfernt werden

Verwenden Sie zur Reinigung der Metallteile ausschließlich Produkte, die speziell für Metall geeignet sind

Verwenden Sie zur Reinigung der Holzteile ausschließlich Produkte, die speziell für Holz geeignet sind

Benutzen Sie keine Schleifmittel

Die Calligaris S.p.a. übernimmt keine Haftung bei unsachgemäßem Gebrauch des Produkts

### COMMUNICATIONS AU CLIENT

LA FICHE PRODUIT DOIT ÊTRE REMISE AU CLIENT AVEC LA MARCHANDISE

**Tabouret - Chaise - Fauteuil ( Structure ):** 'Tuka - Tuka Soft -Tuka Mid - Tuka Mid Hole - Holly Fab - Sweel'

**Modèle:** CB 1993-1994-1995-1996-1997-1998-1999-2117-2113-2114-2133-2134-2161-2162-2183-2184-2190-2191-2306-2307-CS2212-2214

#### Matériaux

Structure en métal verni  
Ou  
Structure en hêtre massif verni

#### Instructions

Pour l'assemblage voir les instructions

Afin de garantir la stabilité et la durée de l'article il est conseillé de vérifier périodiquement le serrage des vis

Le produit n'est pas prévu pour l'extérieur

La chaise, le tabouret et le fauteuil doivent toujours être utilisés avec les quatre pieds ou la base bien appuyés au sol.

Ne pas s'asseoir sur le dossier

Ne pas monter sur le tabouret - la chaise - le fauteuil avec les pieds

Eviter le contact avec les sources de chaleur

Pour toute intervention d'entretien extraordinaire ou de réparation, contacter le revendeur

A la fin de son utilisation, le produit ou ses éléments ne doivent pas être abandonnés dans l'environnement, mais déposés auprès des centres de traitement et d'élimination des déchets

#### Conseils d'entretien

Les liquides renversés doivent être absorbés immédiatement avec un chiffon propre et sec

Pour le nettoyage des parties en métal, utiliser exclusivement des produits spécifiques pour le métal

Pour le nettoyage des parties en bois, utiliser exclusivement des produits spécifiques pour le bois

Ne pas utiliser des produits abrasifs

Calligaris S.p.a. décline toute responsabilité en cas d'utilisation erronée de l'objet indiqué ci-dessus

### COMUNICACIONES AL CLIENTE

LA FICHA DE PRODUCTO DEBE ENVIARSE AL CLIENTE JUNTO A LA MERCANCIA

**Taburete - Silla - Sillón ( Cuerpo ):** 'Tuka - Tuka Soft -Tuka Mid - Tuka Mid Hole - Holly Fab - Sweel'

**Modelo:** CB 1993-1994-1995-1996-1997-1998-1999-2117-2113-2114-2133-2134-2161-2162-2183-2184-2190-2191-2306-2307-CS2212-2214

#### Materiales

Estructura en metal lacado  
O  
Estructura en haya maciza lacada

#### Instrucciones de uso

Para el montaje seguir las instrucciones al pie de la letra

Al fin de garantizar la estabilidad y la duración en el tiempo del artículo, se aconseja controlar periódicamente que los tornillos sean correctamente apretados

El producto no es apto para el uso en exteriores

El taburete - la silla - el sillón deben ser utilizados con las cuatro patas o la base apoyadas siempre al suelo

No sentarse sobre el respaldo

No subirse de pie sobre el taburete - la silla - el sillón

Rehuir las fuentes de calor

En caso de reparaciones o de mantenimiento extraordinario dirigirse al comercio vendedor

Cuando se deseché el producto utilizar los canales apropiados

#### Consejos de mantenimiento

Los líquidos derramados deben ser absorbidos inmediatamente con un paño limpio y seco

Para la limpieza de las partes metálicas, utilizar exclusivamente productos específicos para el metal

Para la limpieza de las partes de madera, utilizar exclusivamente productos específicos para la madera

No usar productos abrasivos

Calligaris S.p.a. declina toda responsabilidad derivada de una utilización inapropiada de los objetos arriba descritos