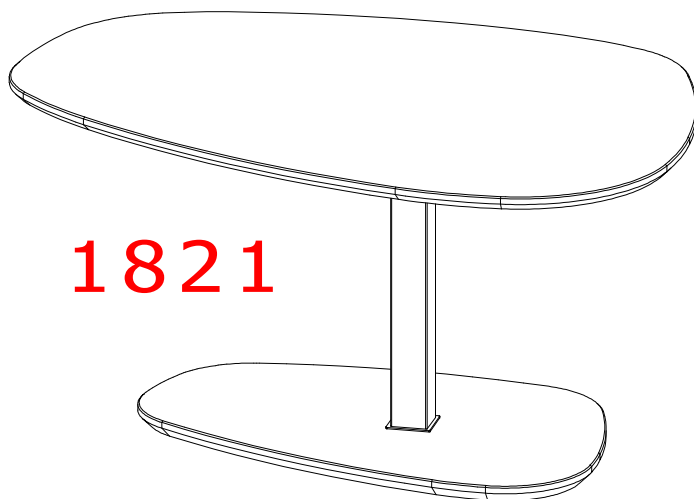
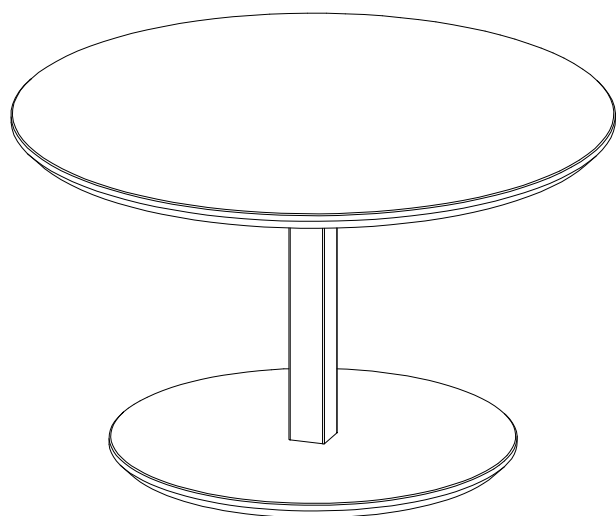
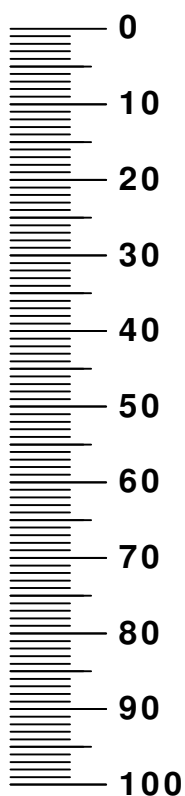


Modell



1821

D Montageanleitung

GB Assembly instructions

FR Notice de montage

IT Istruzioni di montaggio

NL Handleiding voor de montage

PL Instrukcja montażu

CZ Montážní návod

SK Návod na montáž

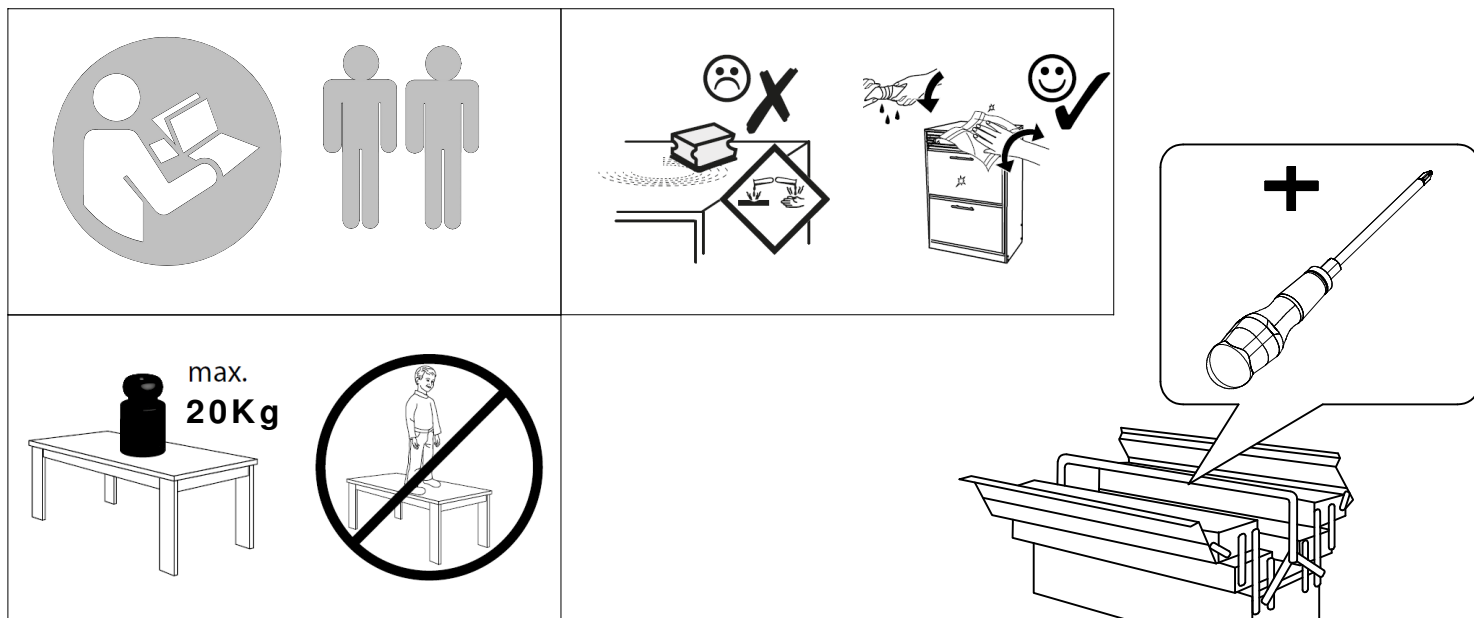
HU Szerelési útmutató

RO Instrucțiuni de montaj

TR Montaj talimatı

RU Инструкция по монтажу

11 / 2021

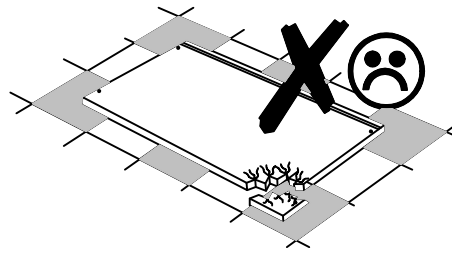
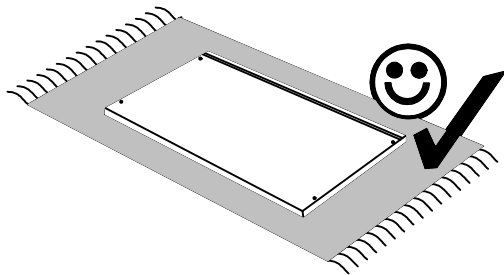
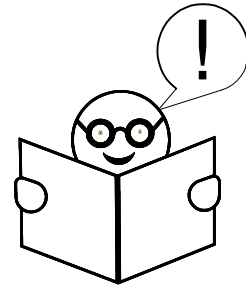
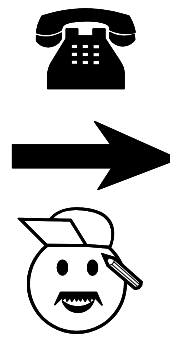
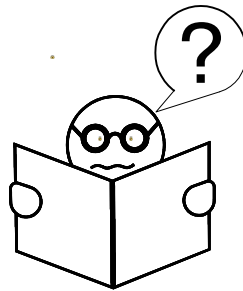
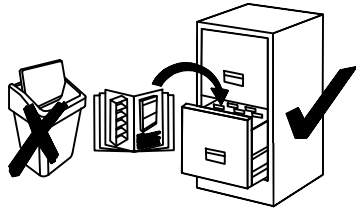


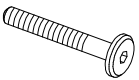

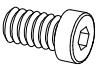






Service • Assistenza • Dienstverlening • Servis Servis • Szerviz • Сервисная служба

Name • Nom • Nome • Naam •
Nazwa • Jméno • Názov • Név •
Denumire • Ísim • Название

Nr. • No. • N° • Номер • Č • Sz

Тур • Type • Tip • Típus • Tipo •
Тип



<p>①</p>  <p>2x</p>	<p>②</p>  <p>4x</p>	<p>③</p>  <p>4x</p>	<p>④</p>  <p>4x</p>	<p>⑤</p>  <p>4x</p>	<p>⑥</p> <p>SW5</p>  <p>1x</p>
<p>⑦</p>  <p>4x 1821 6x 1820</p>	<p>⑧</p>  <p>1x</p>	<p>⑨</p>  <p>1x</p>			<p>⑫</p>

