

" BKS QT / BKS-K QT / BKSH-K"

Bettunterbau / Bed base

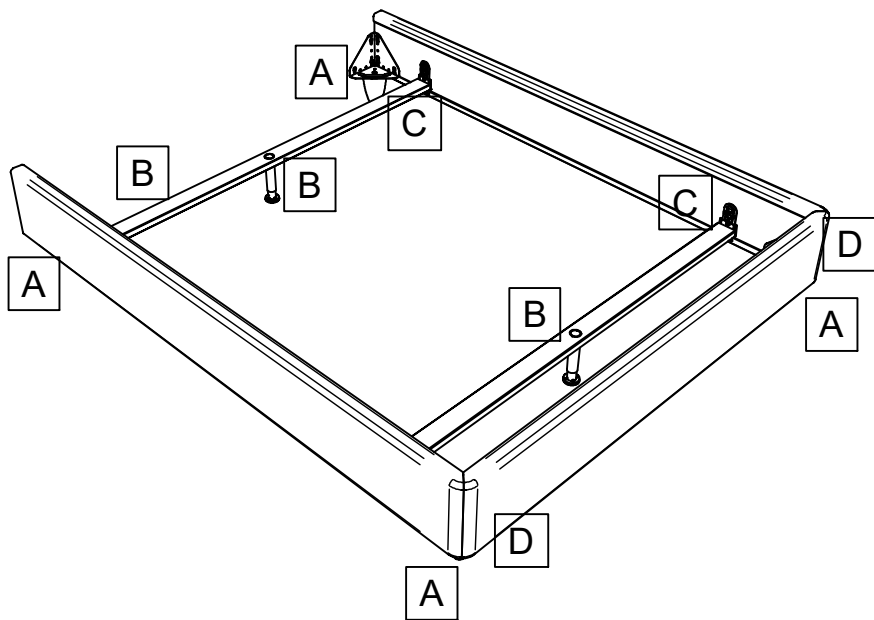
für Einleg- und Vollautomatik- Federholzrahmen

for Insert- and automatic- sprung wooden frames

Sie haben ein **Qualitätsprodukt aus dem Hause RUF** gekauft. Damit Sie viel Freude daran haben, beachten Sie bitte nachstehende Montageschritte und führen Sie sie genau in der angegebenen Reihenfolge aus.

You have bought a **quality product from RUF company**. To have much pleasure, please observe the following assembly steps, performing them exactly in the given order.

" BKS QT / BKS-K QT / BKSH-K"

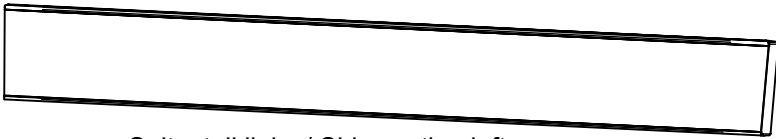




Fußset
Leg set



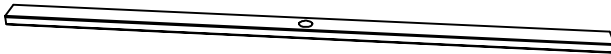
Seitenteil rechts
Side section right



Seitenteil links / Side section left



Fußteil / Foot section

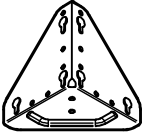
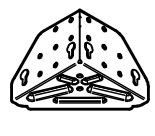
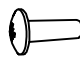



Auflageleiste x2
Support rail x2



höhenverstellbarer Mittelfuß x2
high adjustable Middle leg x2

A

			
2x	2x	4x	12x
304891	304072	301213	301100

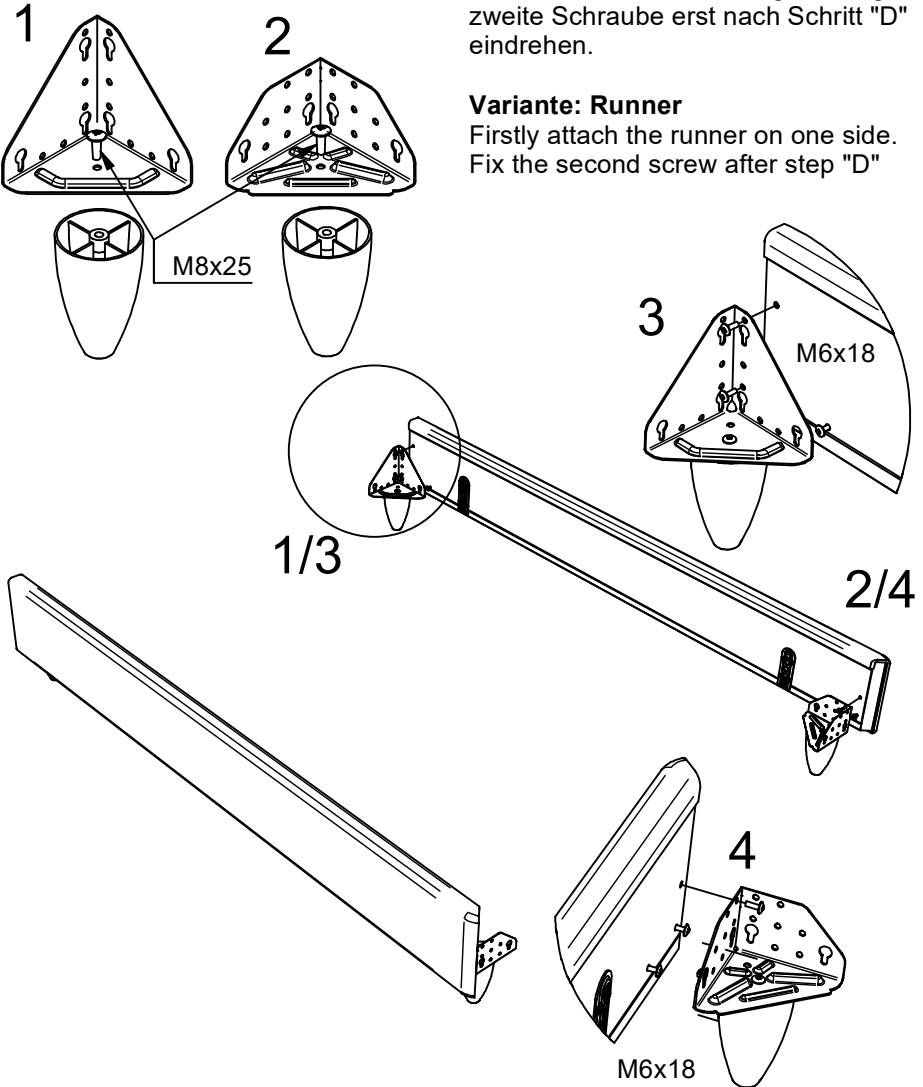
Fuß nach Wahl
Foot as chosen

Variante: Kufe





Kufe zunächst nur einseitig befestigen.
zweite Schraube erst nach Schritt "D"
eindreihen.

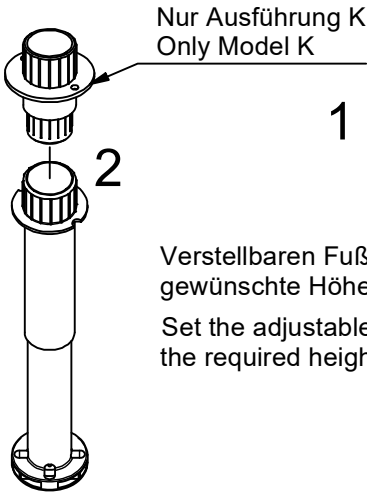
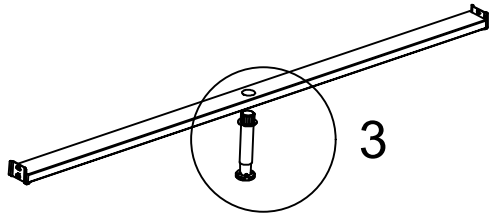
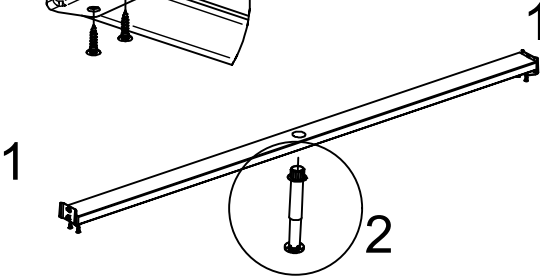
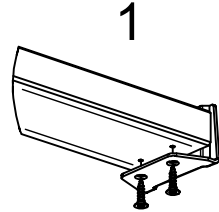
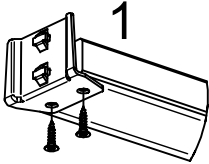
Variante: Runner

Firstly attach the runner on one side.
Fix the second screw after step "D"

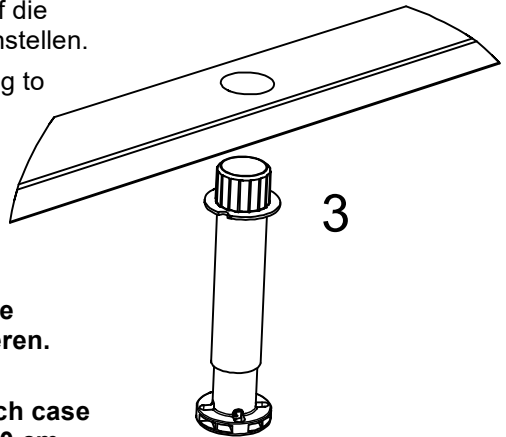


B

			
4x	4,5x20	8x	K-Höhe
304543	301081	304854	304892



Verstellbaren Fuß auf die gewünschte Höhe einstellen.
Set the adjustable Leg to the required height.

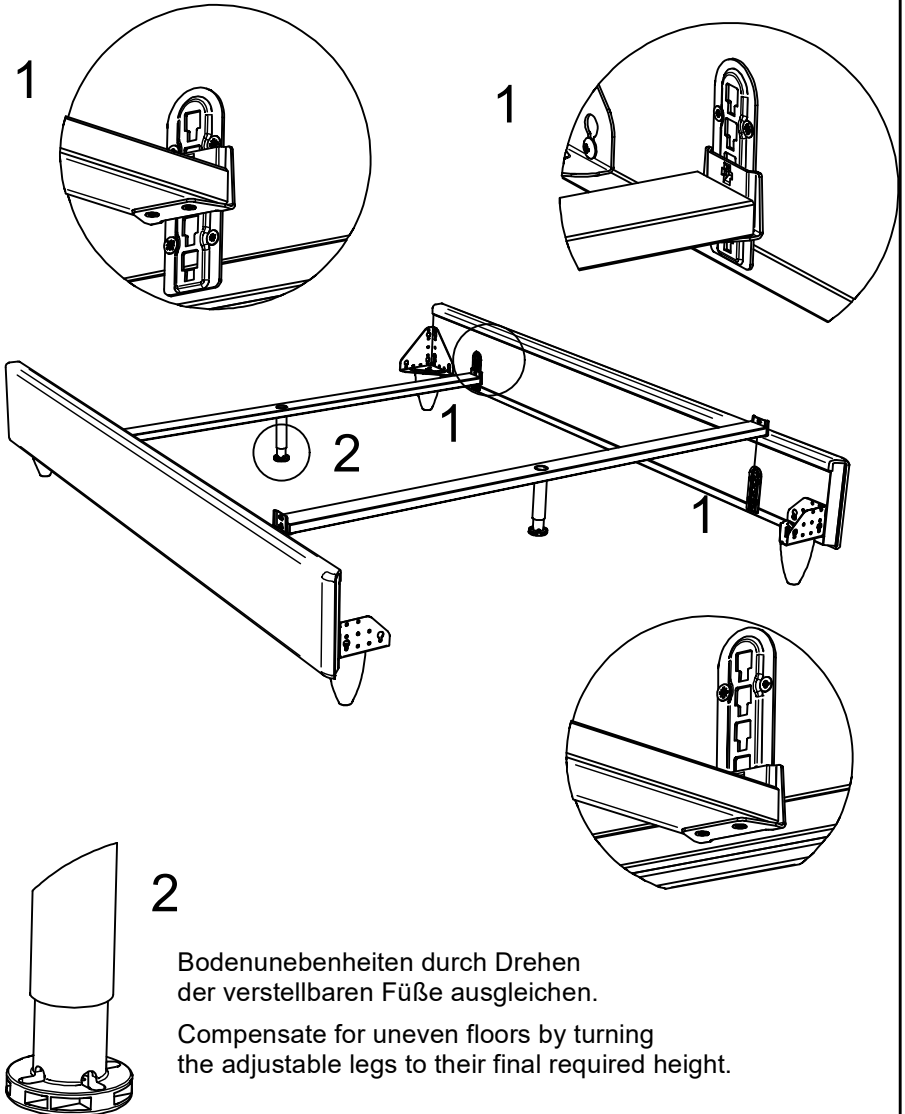


Achtung!
Ab Bettbreite 160 cm je einen Mittelfuß montieren.
Attention!
Fit a middle foot in each case on beds wider than 160 cm.

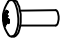
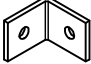
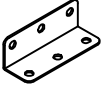
C

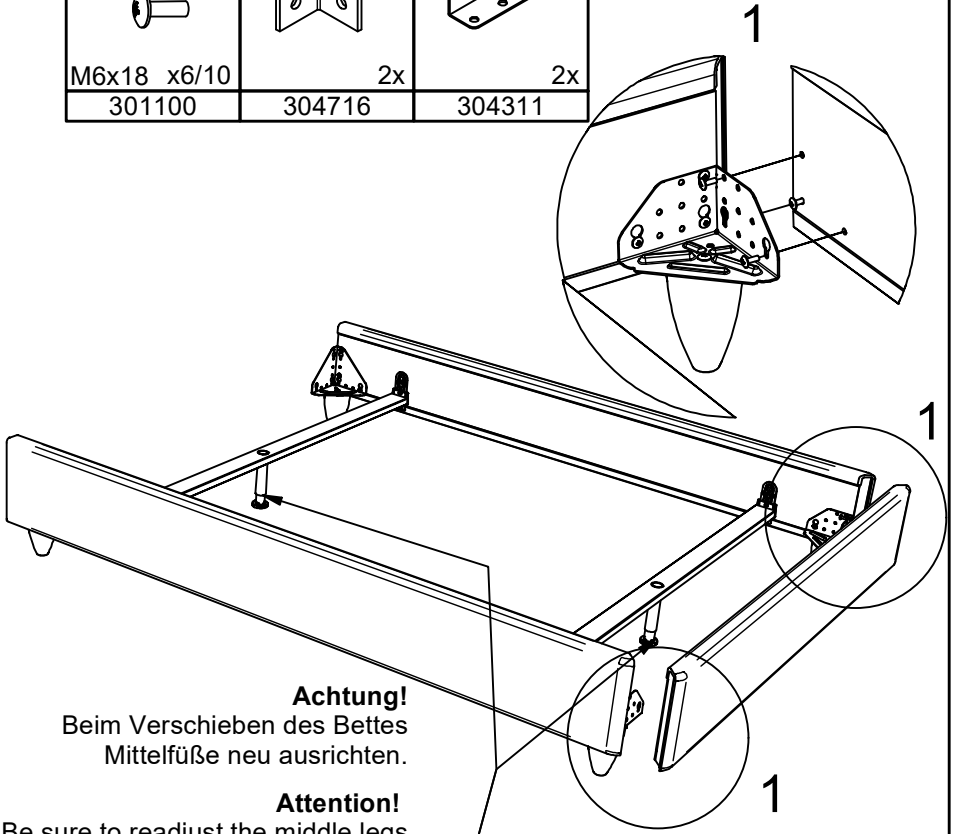
Die Höhe ist in 4 Stufen einstellbar (Raster 24 mm).
Bei Fußhöhe 20 kann das oberste Raster nur in Ausführung K genutzt werden.

The height is adjustable in 4 levels (grid 24 mm).
For leg height 20, the highest grid can only be used for Model K.



D

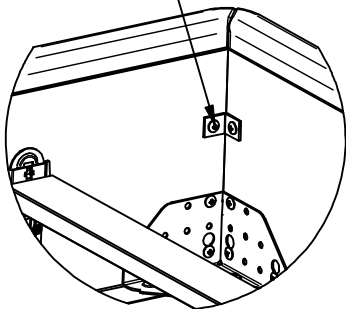
		
M6x18 x6/10	2x	2x
301100	304716	304311



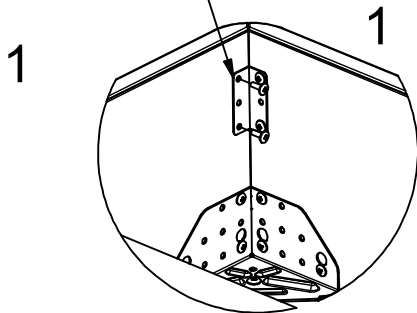
Achtung!
 Beim Verschieben des Bettes
 MittelfüÙe neu ausrichten.

Attention!
 Be sure to readjust the middle legs
 whenever the bed has been moved.

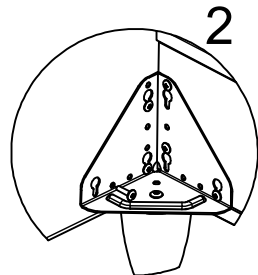
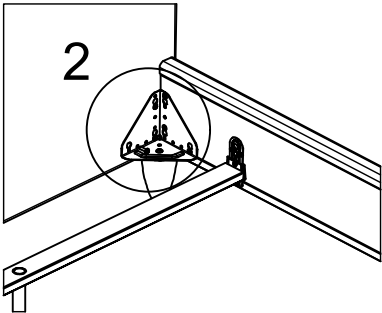
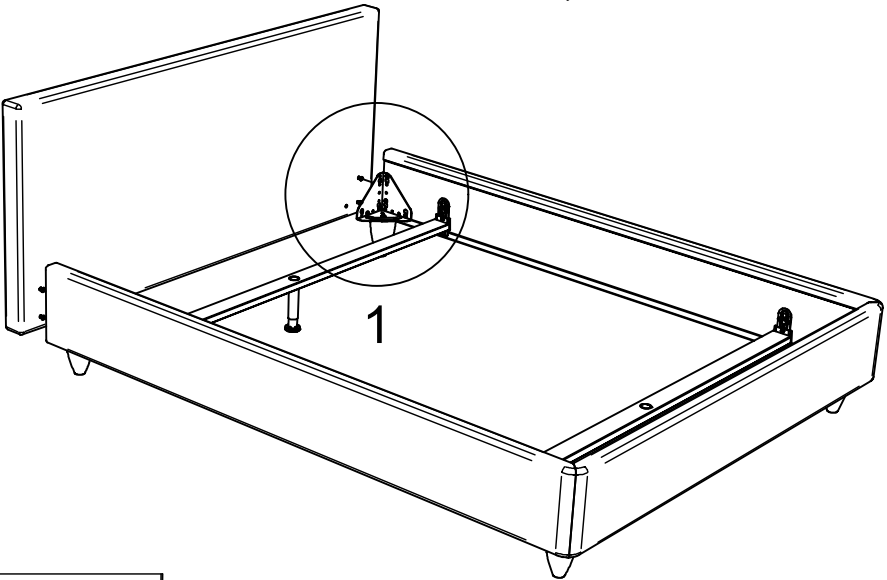
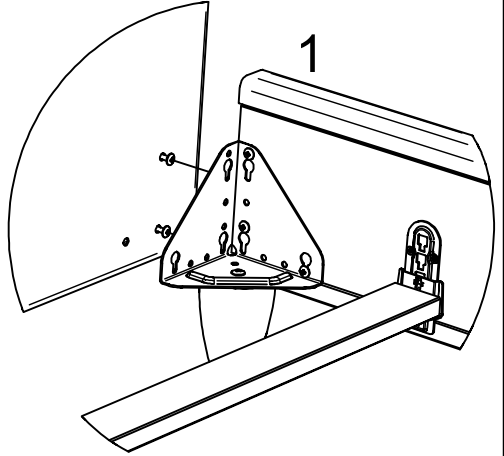
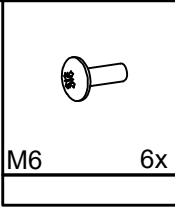
Nur Ausführung K
 Only Model K



Nur Ausführung BKSH-K
 Only Model BKSH-K



E

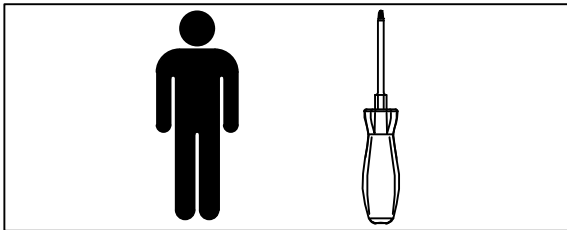


DEMONTAGE:

Die Demontage erfolgt in umgekehrter Reihenfolge der angegebenen Montageschritte. Die jeweiligen Einzelkomponenten bitte nach den jeweiligen, örtlichen Bestimmungen entsorgen.

DISASSEMBLY:

Disassembly is carried out in the reverse order of the assembly steps specified. Please use the individual components in accordance with the respective local regulations dispose.



Montageanweisung / Assembly Instructions **301063 - 20**

RUF|BETTEN

RUF|Betten GmbH
Im Wöhr 1, D-76437 Rastatt
Postfach 2152, D-76411 Rastatt
Telefon: 07222/507-0
Telefax: 07222/507207
Internet: www.ruf-betten.de
E-Mail: info@ruf-betten.de

Technische Änderungen vorbehalten Stand 27.02.2024 *mf*
Rights reserved for technical changes, state 27.02.2024 *mf*