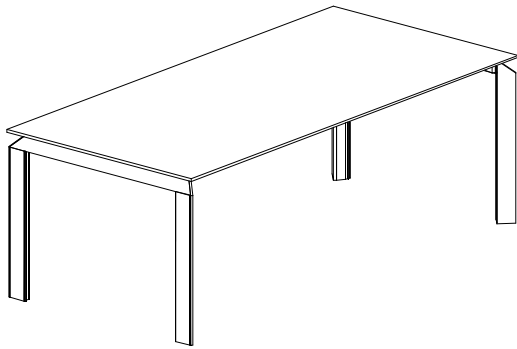


ET521 ohne Funktion

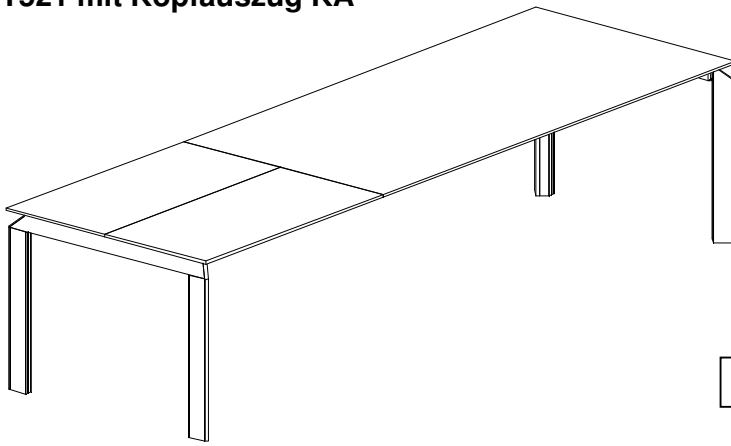


qualifiziertes
Fachpersonal



Montage siehe Seite 2

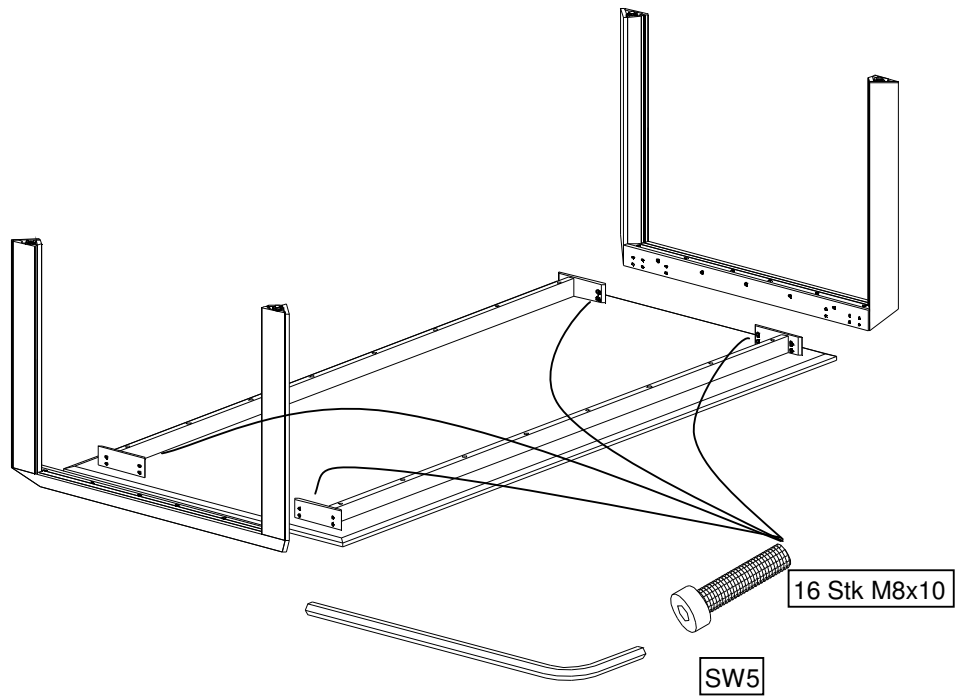
ET521 mit Kopfauszug KA



Achtung:
Bei empfindlichen Bodenbelägen
ist die Laufrolle gegen den
mitgelieferten Filzgleiter
auszutauschen (siehe Detail).

Montage siehe Seite 3-5

Montage ET521 ohne Funktion



Platte auf kratzfesten Unterlage legen!

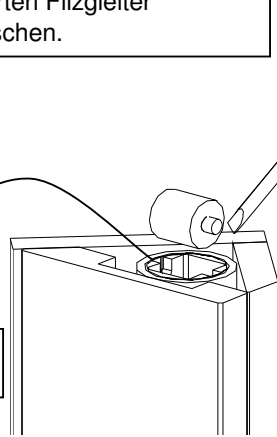
Montage ET521 mit Kopfauszug KA



Achtung:
Bei empfindlichen Bodenbelägen
ist die Laufrolle gegen den
mitgelieferten Filzgleiter
auszutauschen.

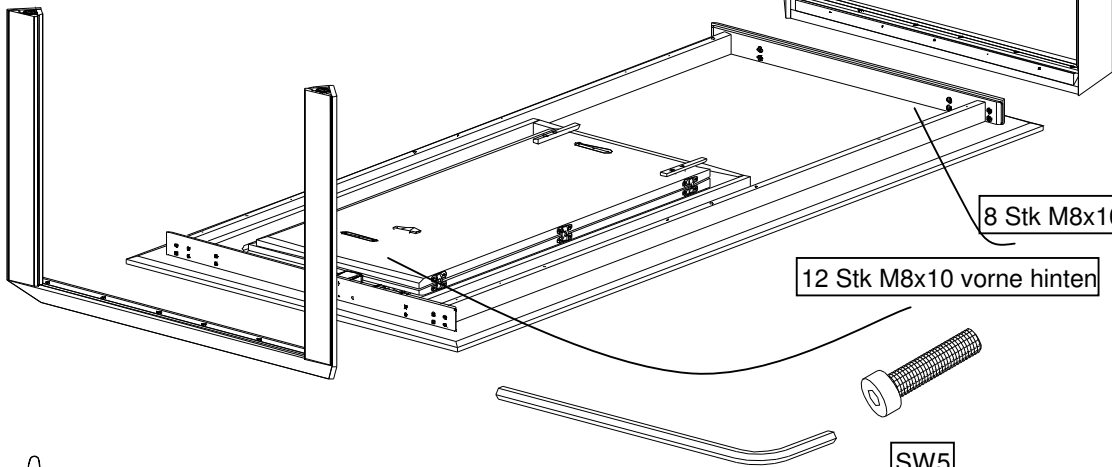


Filzgleiter in Gehäuse
eindrücken



Rolle aus Gehäuse
entfernen

click

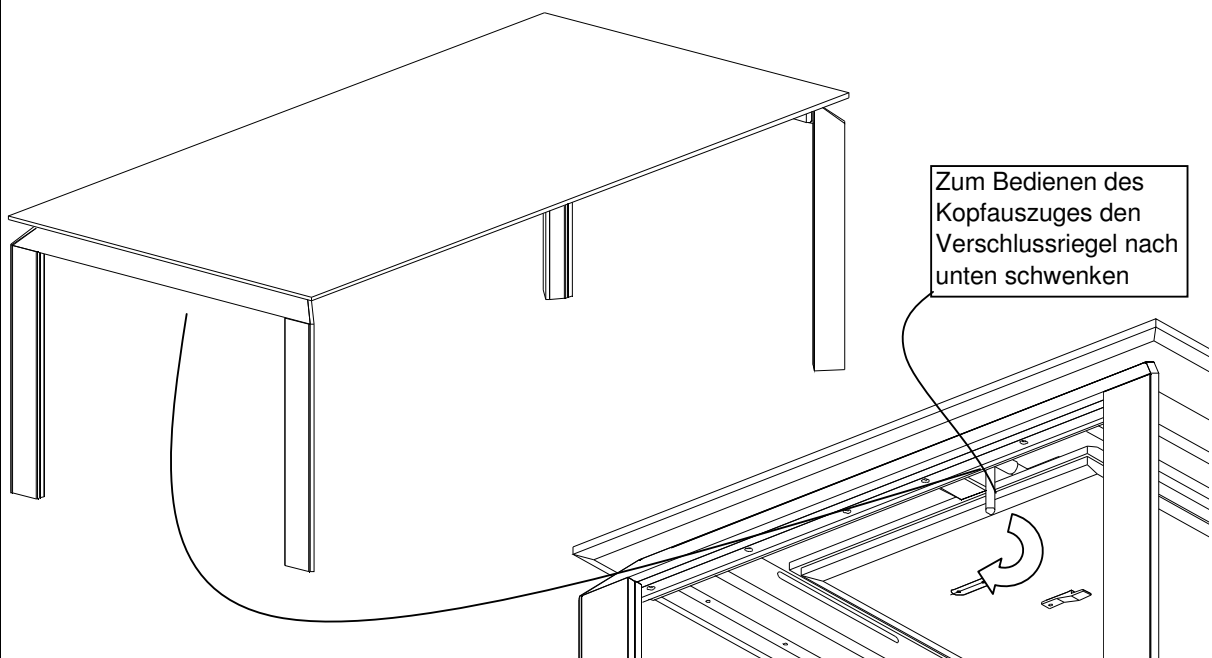


8 Stk M8x10 hinten

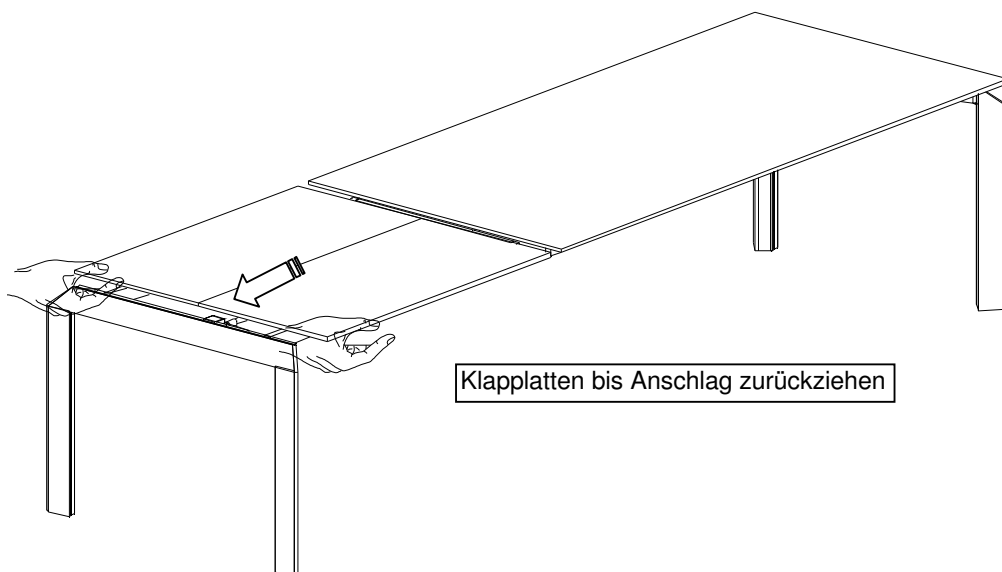
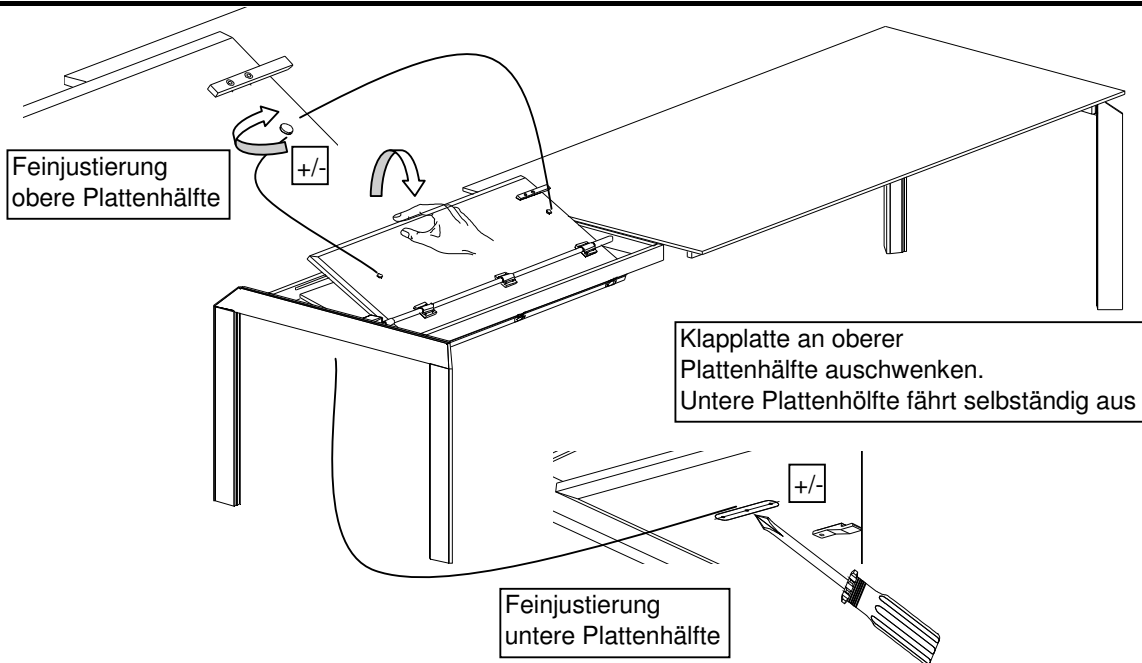
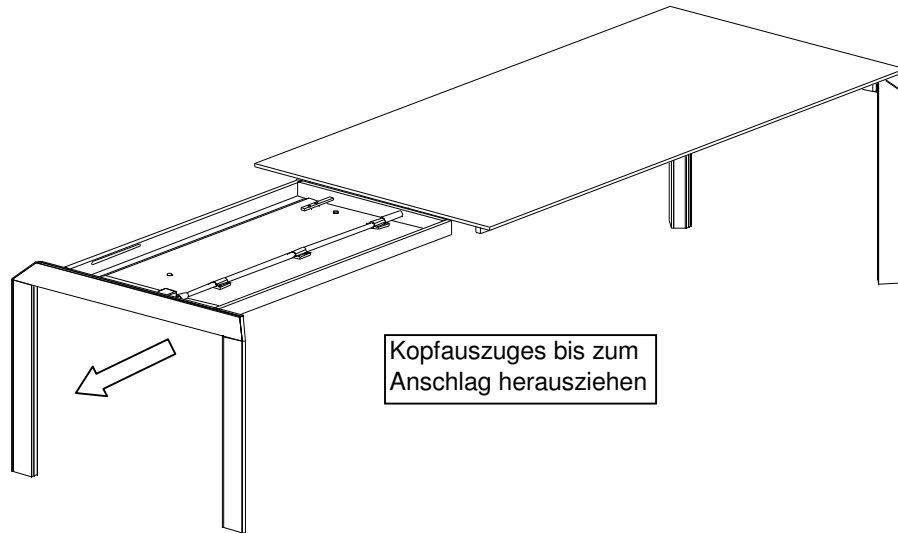
12 Stk M8x10 vorne hinten

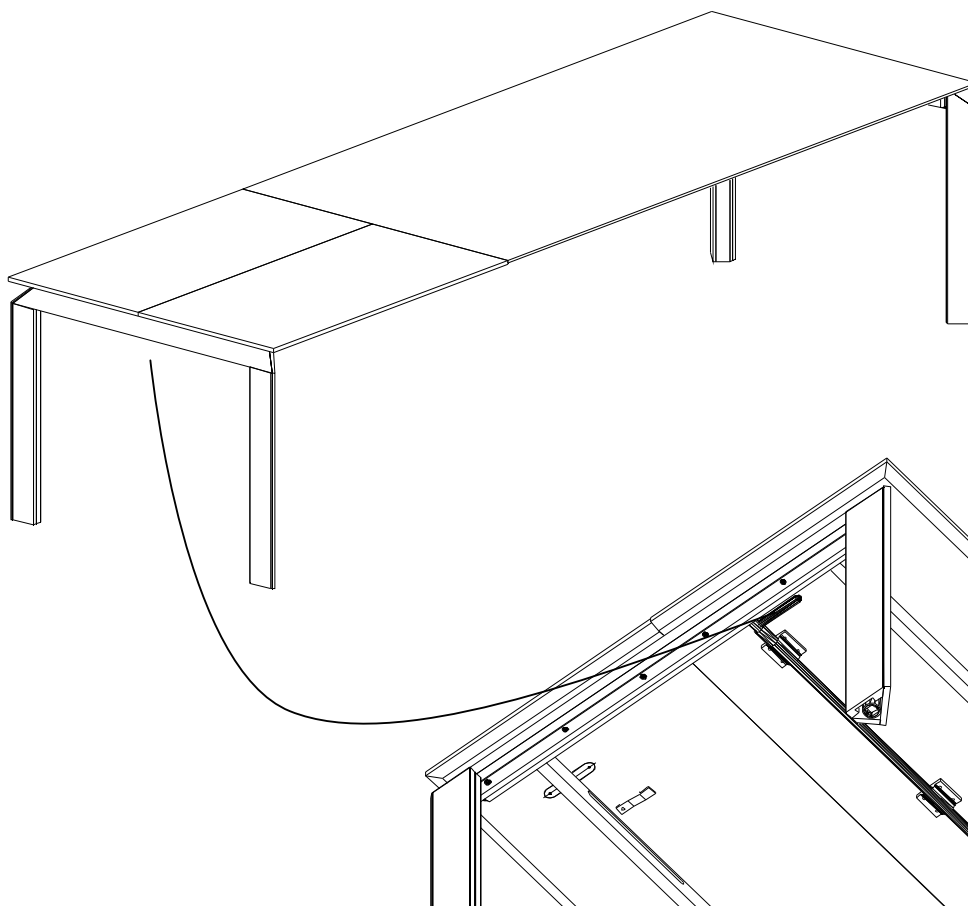
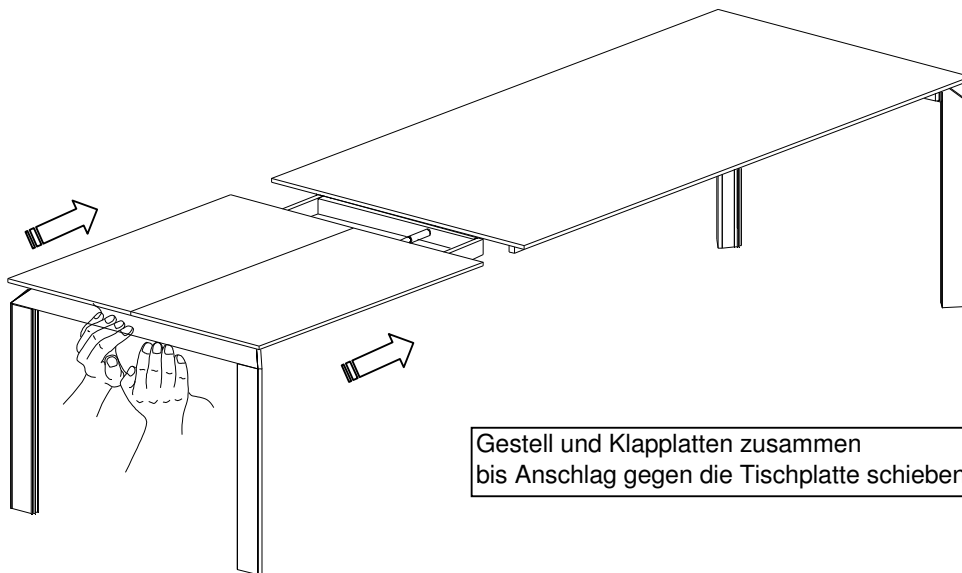
SW5

Platte auf kratzfeste Unterlage legen!



Zum Bedienen des
Kopfauszuges den
Verschlussriegel nach
unten schwenken





Verschlussriegel nach oben schwenken



Bei nicht vorschriftsmäßiger und/oder nicht fachgerechter Montage wird bei Personen- und Sachschäden keinerlei Haftung übernommen!