

Modellname / Model name / Nom du modèle / Modellnamn
 Nome modello / Název modelu / Modelnaam / Ime modela
 Numéro Modelo / Modell neve / Название модели /
 Názov modelu / Ime modela / Denumire model /
 Наименование на модела

Bacoor/Steel

Modellnummer / Number / Numéro du modèle
 Numero / Hoéld nr éodlní / modello
 Číslo modelu / Modell száma / Éíslo modelu
 Številka modela / Număr model

**ZU50638
 1-er Set LED Square**

24.09.2024

D Bitte lesen Sie diese Montageanleitung gut durch, da wir für Fehler, die durch falsche Montage entstehen, keine Haftung übernehmen!

GB Please read these installation instructions through carefully as we cannot accept any liability for faults occurring as a result of incorrect installation!

CZ Přečtěte si prosím pozorně tento návod k montáži, aby jste předešli chybám vzniklých špatnou montáží, za které neručíme!

F Veuillez lire attentivement cette notice de montage, car nous déclinons toute responsabilité en cas d'erreurs découlant d'un montage erroné !

I Prego leggere attentamente le istruzioni per il montaggio, poiché decliniamo qualsiasi responsabilità per difetti derivanti da un montaggio errato

BG Ёол, д'дочлнлн влчелллно ёонлелчнчл чнлелдуелч. лъл ерло нл нолчел оллвоводнолл зл улчел, вълчелеллч в лллднлвчел нл доадлрлн ёонлелч.

NL Leest u alstublieft deze montagehandleiding goed door, voor fouten door verkeerde montage zijn wij niet verantwoordelijk.

PL Proszę uważnie zapoznać się z instrukcją montażu, ponieważ nie ponosimy odpowiedzialności za niewłaściwy montaż.

HR Molimo vas da pažljivo prcitate uputstva za satavljanje, jer ne snosimo odgovornost za pogreske nastale zbog ne odgovarajućeg sastavljanja.

HU Kérjük, olvassa el figyelmesen ezt az összeszerelési útmutatót, mert a helytelen összeszerelésből a dódó hibákért nem vállalunk felelősséget!

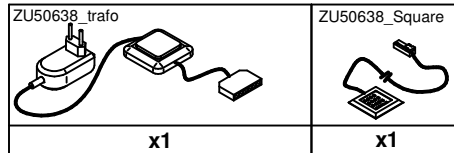
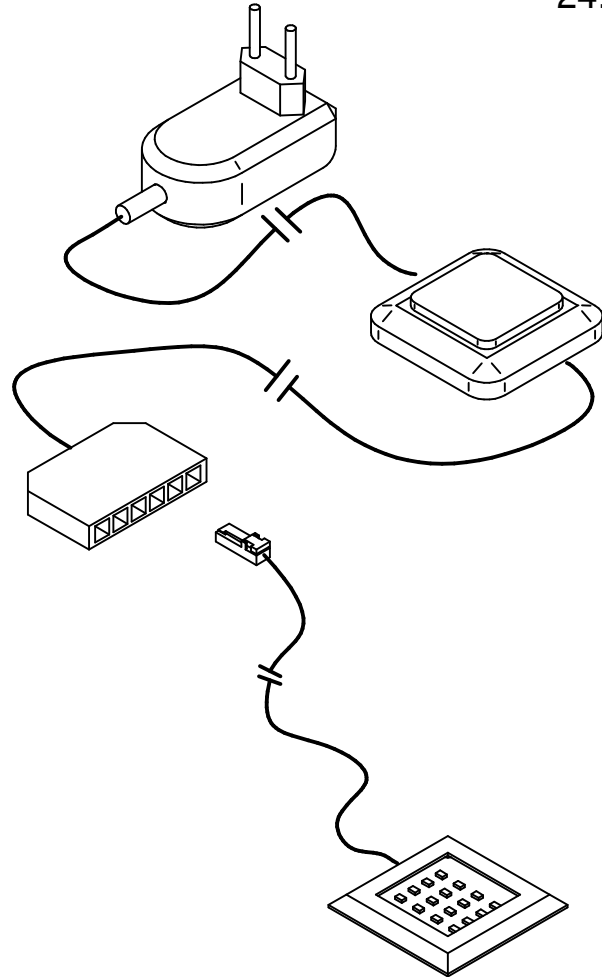
SK Prosíme, dobre prečítajte si tento návod na montáž, pretože nepreberáme žiadne ručenie za chyby, ktoré vzniknú na základe chybnej montáže!

SLO Preberite ta navodila za montažo, ker mi ne prevzemamo odgovornosti za napake, ki nastanejo kot posledica napacne montaže!

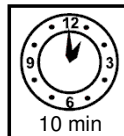
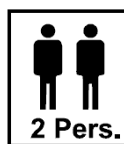
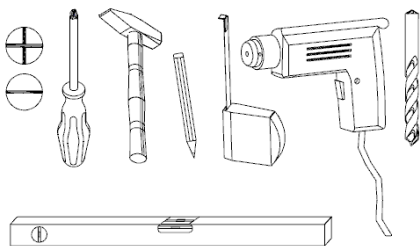
RO Vă rugăm să citiți cu atenție aceste instrucțiuni de montaj deoarece nu preluăm garanția pentru defecte ce apar datorită unui montaj incorect!

RUS Пожалуйста, внимательно ознакомьтесь с данной инструкцией по монтажу, поскольку мы не несем ответственности за ошибки, причиной которых является неправильный монтаж.

S Läs noggrant igenom dessa monteringsanvisningar. Vi övertar inget ansvar för felaktig montering!!



DE - "Dieses Produkt enthält eine Lichtquelle der Energieeffizienzklasse <F>"
GB - "This product contains a light source of energy efficiency class <F>"



festziehen / tighten / Затягнeтeр /
 serrer / stringere utáhout / vasttrekken /
 zategnuti/strángere / zwiázac /
 szorosan meghúzni / pevne dotiahnut /
 trdno pritegnili / затянуть / dra át



eindrücken / press in / enfoncer /
 ribattere / zatlačit / Вкарайте /
 Benyomni / stlačit / vlisniti / tryck in
 introducere prin apasare / вдавить



ausmessen / measure / mesures /
 misurare / opmeten / izmeriti / miara /
 kiméni / izmeriti / masurare / измерити
 zméfit / Измерете / mät upp



drücken / press / presser / stisknout /
 HaTNCHeTe / vlisniti / nasinac / drukkan /
 pritisnuti / nacinac / pritisniti / нажать /
 (Meg)nyomni / apasare / tryck fast



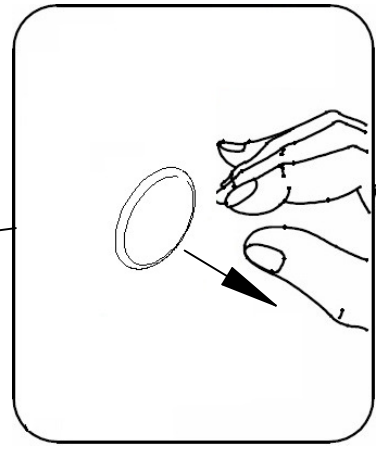
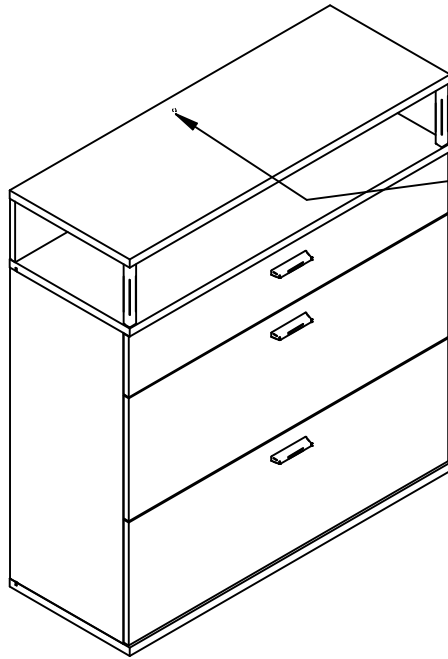
einschlagen / hammer in / beverni / sla in
 frapper au marteler / infossare / Zabit /
 zarazit / Забийте (с чук) / zabiti /
 Introducere prin bâteale / забить



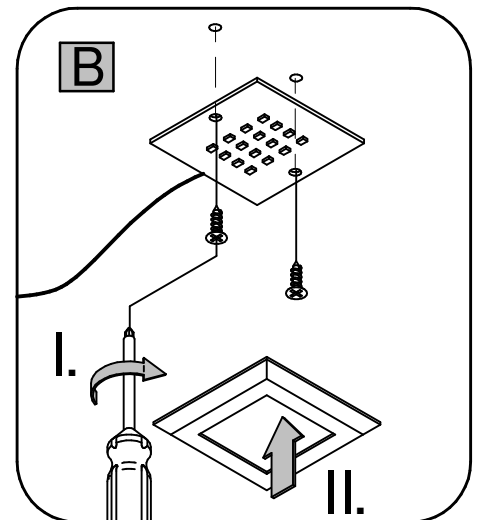
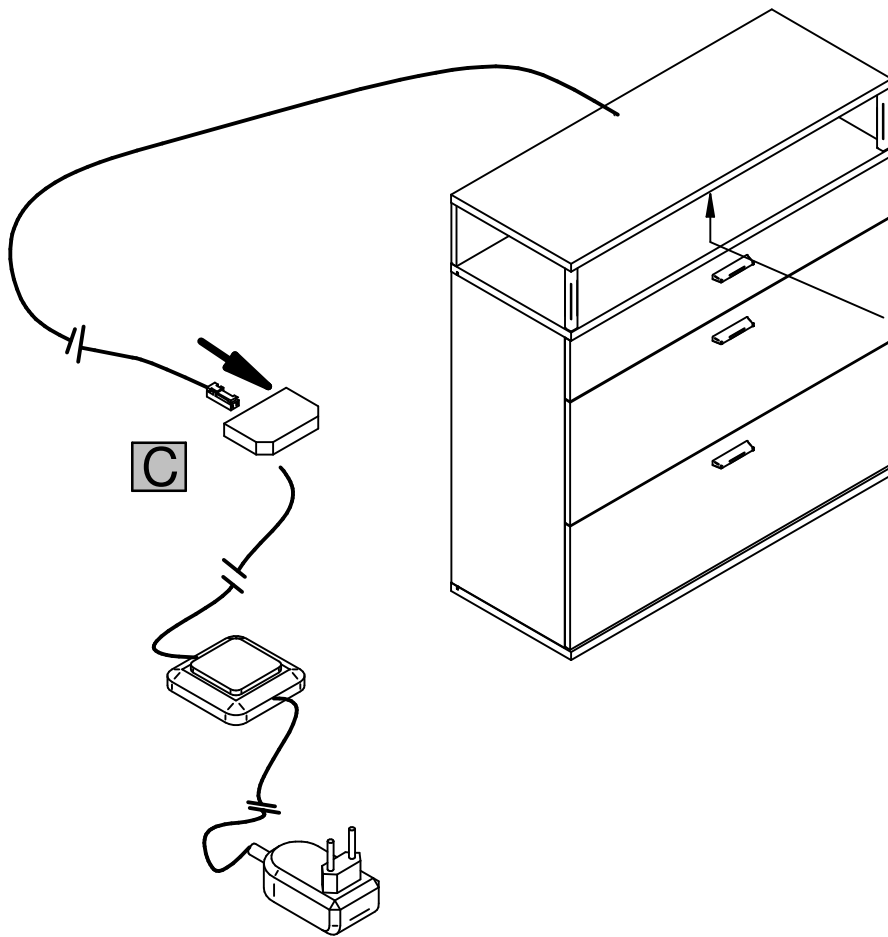
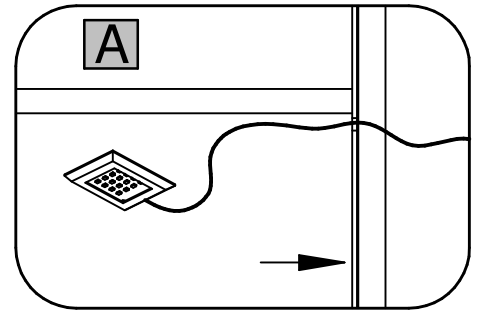
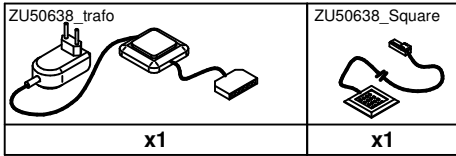
Drehen - wenden / Proszę odwrócić /
 Keren - omdraaien / Girare - Ruotare /
 Okrenuti - ubrnuti / Retourner - renverser /
 Turn over - turn around / Otolce - obratle /
 Объярнете - завъртeт / Obrnite list /
 lntoarceți / rotiti / Vrid runt - vänd /
 прокрутити - повернут

Type 86.

1.

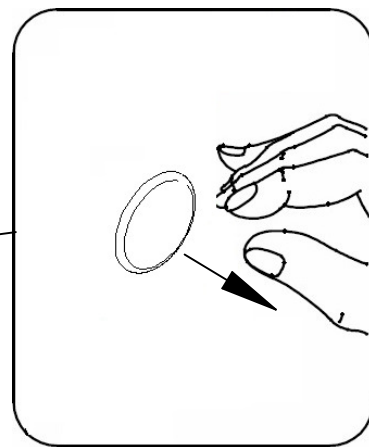
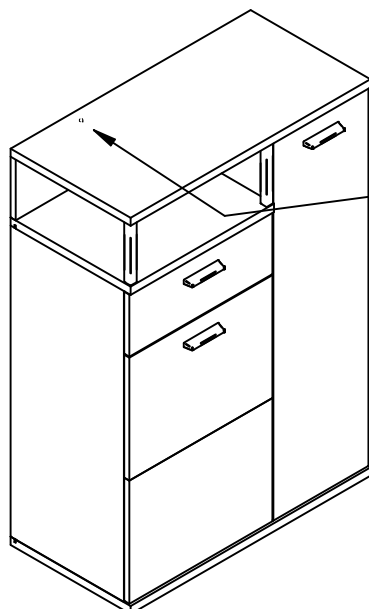


2.

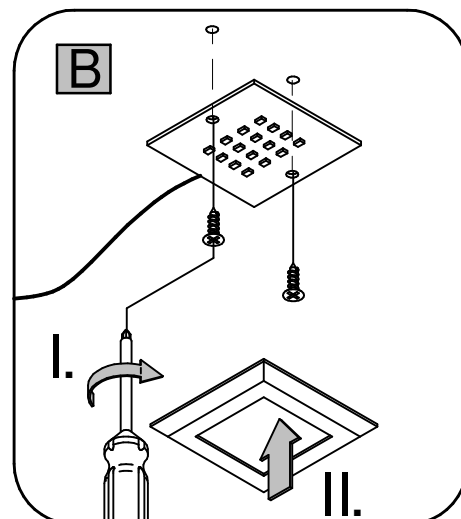
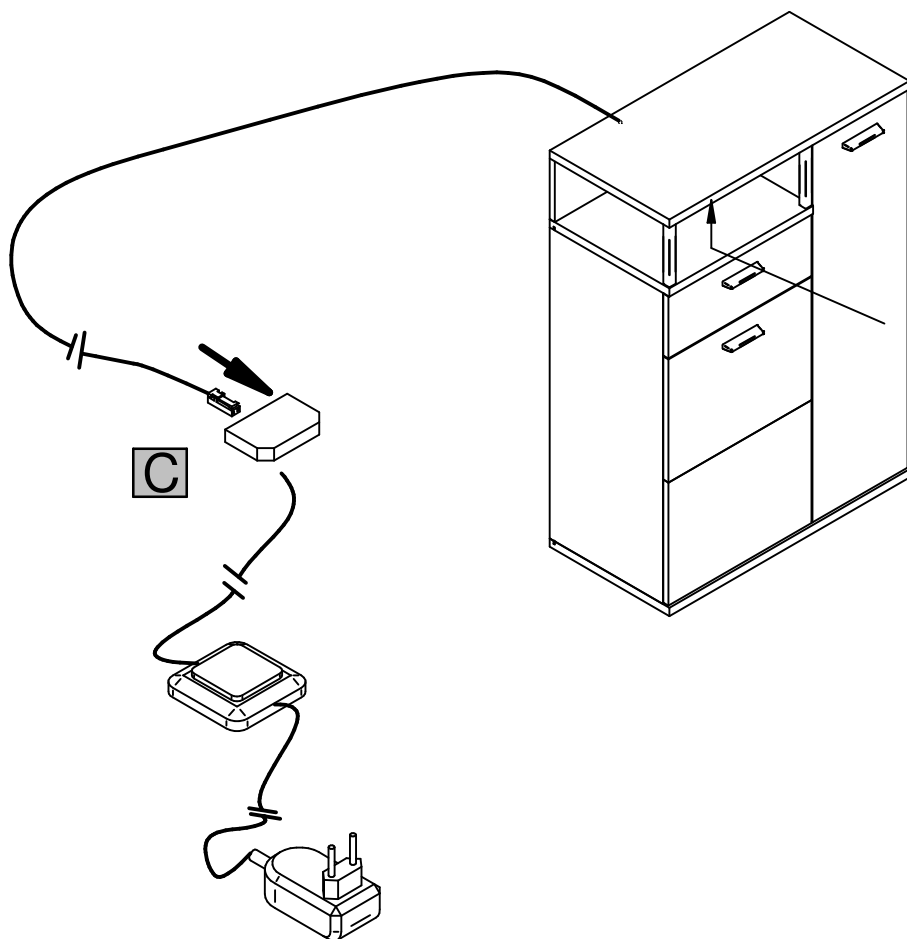
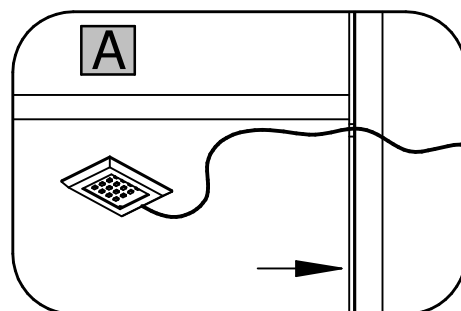
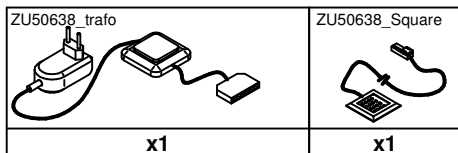


Type 86.

1.



2.



Modellname / Model name / Nom du modèle / Modellnamn
 Nome modello / Název modelu / Modelnaam / Ime modela
 Número Modelo / Modell neve / Название модели /
 Názov modelu / Ime modela / Denumire model /
 Наименование на модели

Bacoor/Steel

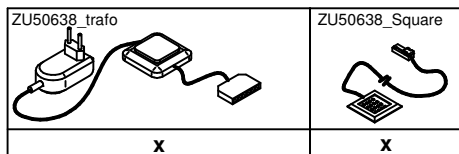
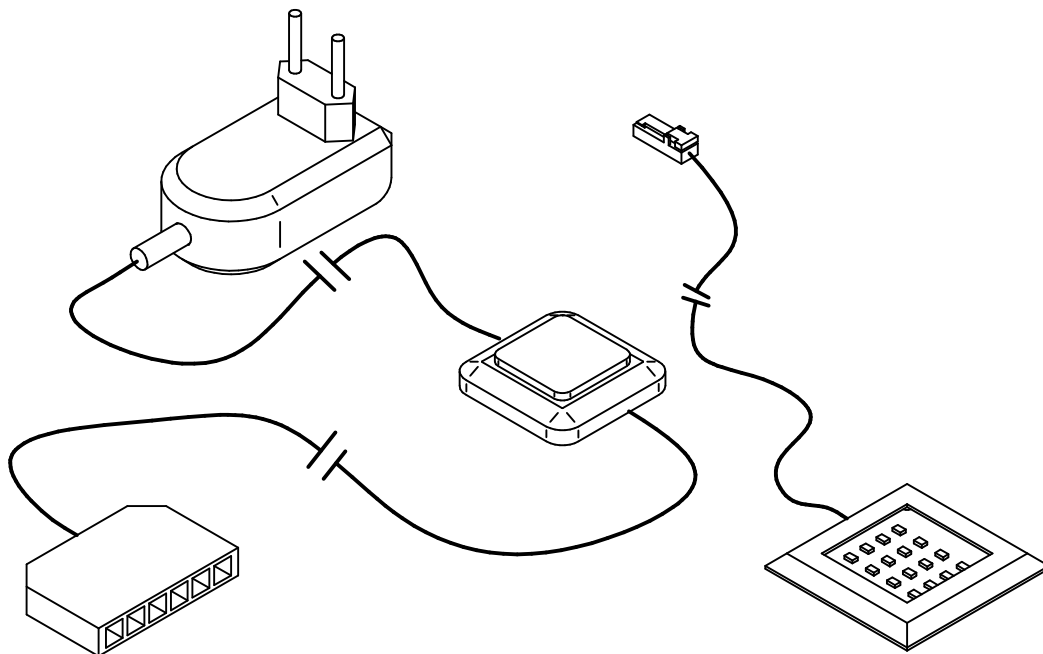
Modellnummer / Number / Numéro du modèle
 Numero / Hoëld nř èodlnř / modello
 Číslo modelu / Modell száma / Eíslo modelu
 Številka modela / Număr model

**ZU50638
 1-er Set LED Square**

**Information zur
 Reklamationsbearbeitung**

Geben Sie bitte bei Reklamationen
 Modellnummer,
 Type sowie die Ersatzteilnummer der
 benötigten Bauteile an.
 Ebenfalls müssen Sie Ihre
 Auftragsnummer angeben

24.09.2024



Bestellservice für Kleinteile.

Sollte Ihnen ein Kleinteil fehlen, dann können Sie sich mit dieser Servicekarte direkt an Ihr Möbel - oder Versandhaus wenden.

Nach Erfassung werden die Kleinteile innerhalb von 24 Stunden an Sie versendet. Bitte beachten Sie, daß wir nur Kleinteile auf diesem Weg versenden können.

Sollten Sie eine andere Beanstandung an Ihrem Möbelstück haben, wenden Sie sich bitte an Ihr Möbel - oder Versandhaus.

Das defekte oder fehlende Kleinteil können Sie hier auf der Servicekarten eintragen. Bitte geben Sie auch die Stückzahl der Fehlmenge an.

**IDEAL Möbel GmbH & Co. KG
 Dieselstrasse 1**

59329 Wadersloh

info@ideal-moebel.de

Grund de Beanstandung:.....
 Name:..... Telefon:..... Kunden Nr:..... Kommissions-AB.-Nr:.....
 PLZ:..... Ort:..... Strasse:..... Haus-Nr:.....



**DIE KARTE GILT NUR IN DEUTSCHLAND
 THIS CARD IS VALID ONLY FOR GERMANY
 KARTA DOTYCZY KLIENTÓW NA TERENIE NIEMIEC**