

Boxspring- Umbauliege Velvet

90 / 100 / 120 x 200 cm



D Montageanleitung

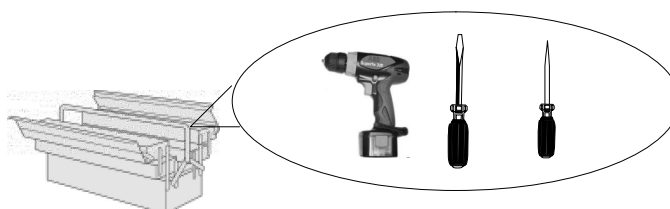
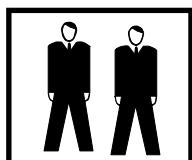
GB Assembly instructions

NL Handleiding voor de montage

PL Instrukcja montazu

TR Montaj talimati

RU Инструкция по монтажу




20201001

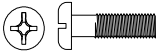


gültig ab: 05.23

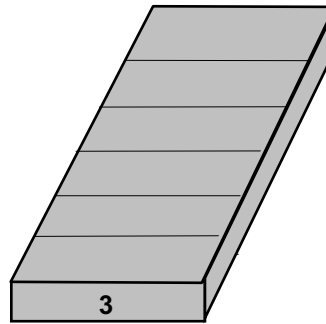
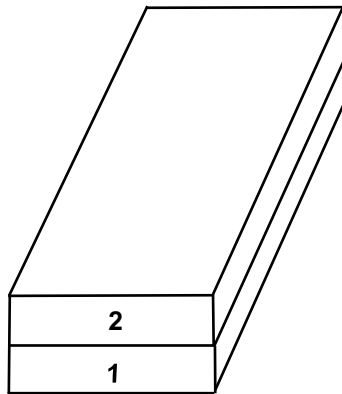
Montageanleitung Boxspring-Umbauliege "Velvet"

Beschlagbeutel 1
Bettkasten

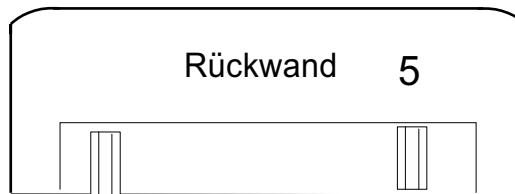
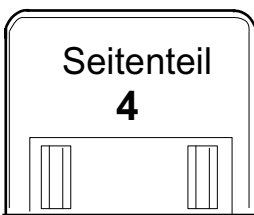
Beschlagbeutel 2
Seitenteil sowie auch für Rückwand

D	4/6x
	
Luftrosette	

A	4X	B	2X	C	4x
					
Linsenschraube M6x25		<i>Metall- verbinder</i>		<i>Distanzscheibe 5 mm</i>	



Umbauteile je nach Ausführung



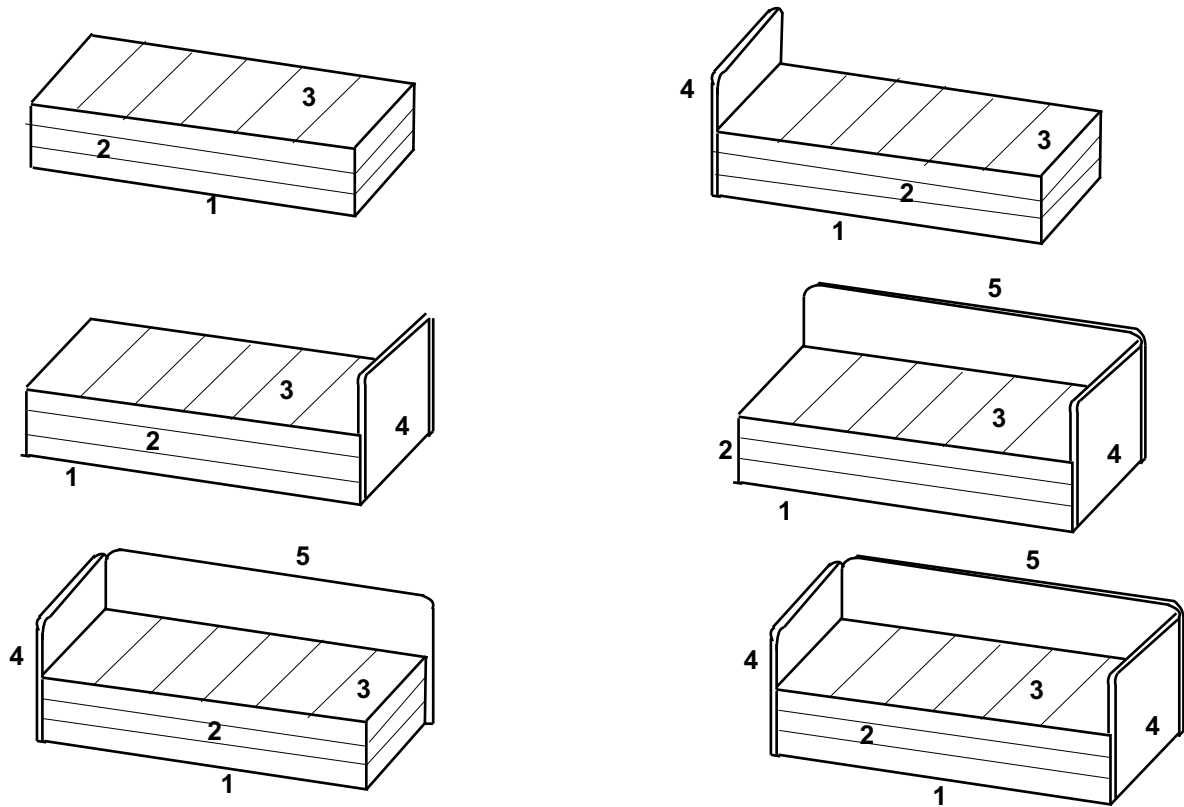
optional bei
Rückwand/Seitenteil 1



Stoffeinsatz mit
Klettband



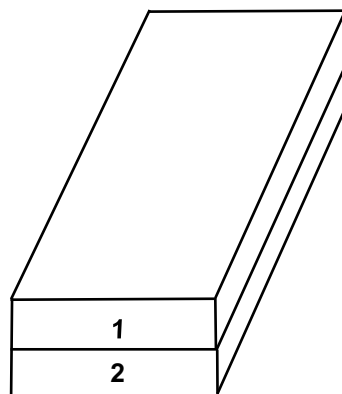
mögliche Aufstellvarianten



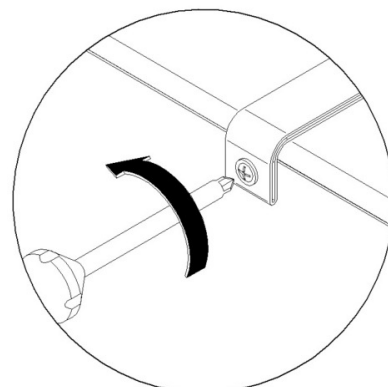
Hinweis: Die lange Rückwand (Teil5) muß an der Wand stehen.

Entfernung der Transportsicherung

1. Liege mit Bettkasten nach Oben ablegen



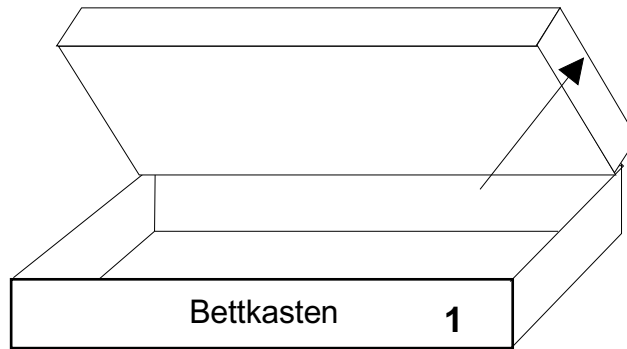
2. Transportsicherung (Schraube) herausdrehen und Bettkasten nach Unten drücken. Anschließend Bettkasten vorsichtig öffnen und Bett auf den Bettkasten stellen.



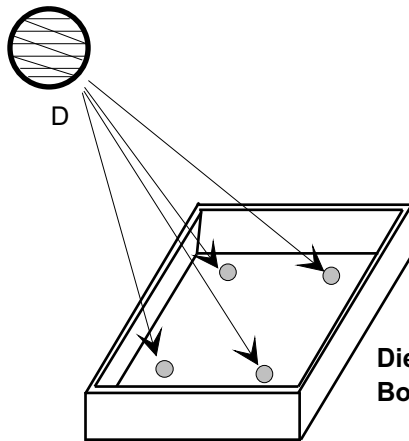
Achtung! Bettkasten kann ohne Gegendruck nach Entfernen der Transportsicherung aufspringen!

Montagehinweise (der Seitenteile und Rückwand)

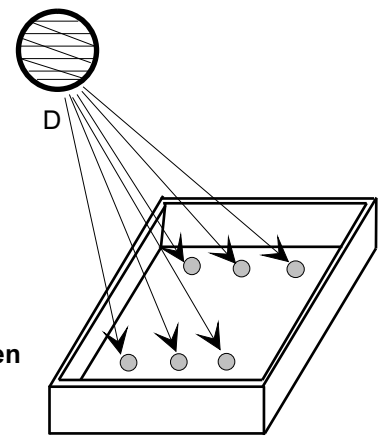
1. Matratze von der Liege nehmen und Bettkasten öffnen (Liegefläche nach oben klappen),



Montage Luftrosetten (D)



Die Luftrosetten in die vorhandenen Bohrungen von oben eindrücken



120 x 200

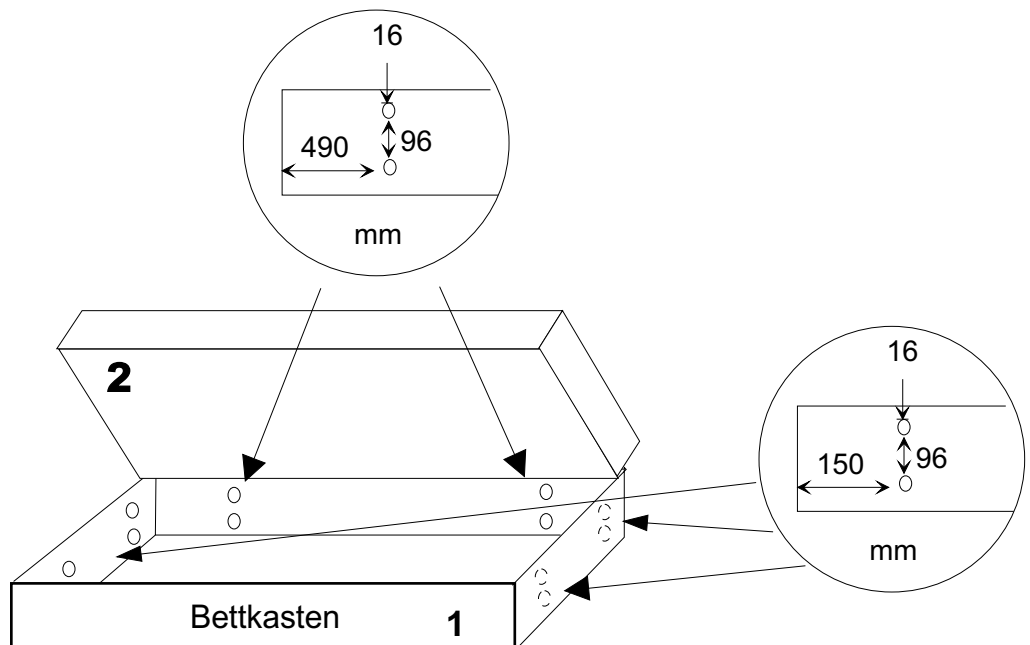
Achtung

Bei Betten mit Rückwand und Seitenteil ist immer die Rückwand zuerst zu montieren. Zum Abstützen beim Montieren ist die obere Kante des Bettkastens und nicht die Bodenplatte zu nutzen.

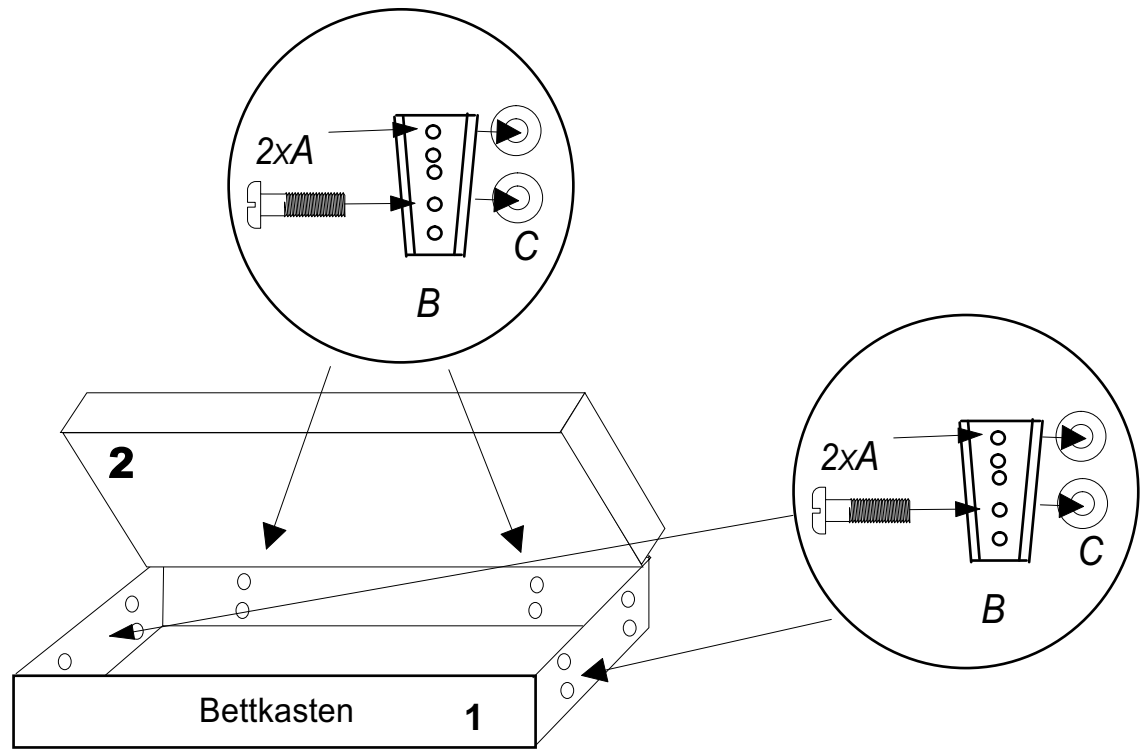
1.

Möbelverbinder montieren

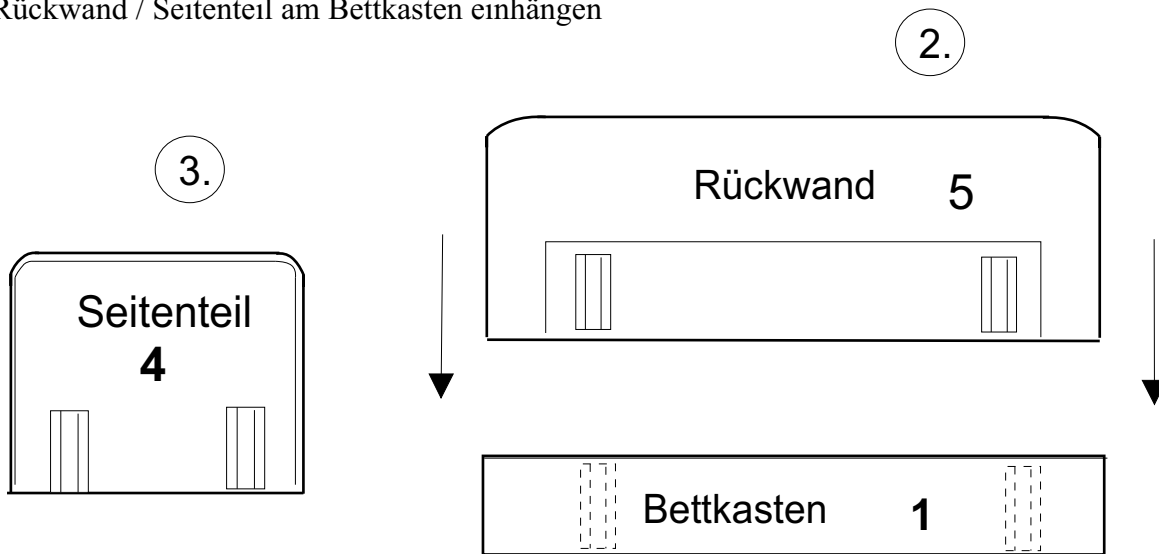
Zuerst den Stoff mit einem spitzen Gegenstand durchstechen, siehe Lupendarstellung, gemessen jeweils von der Außenkante. Bei optionalem Verstärkungsbeschlag sind die Metallverbinder bereits montiert.



Möbelverbinder von Außen am Bettkasten anschrauben.



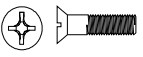
Rückwand / Seitenteil am Bettkasten einhängen



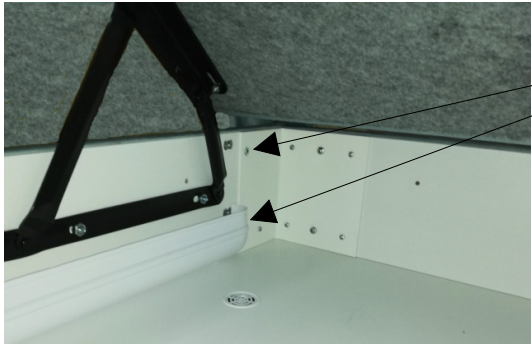
4. Optional bei Rückwand und Seitenteil 1 Stoffeinsatz mittels Klettband befestigen



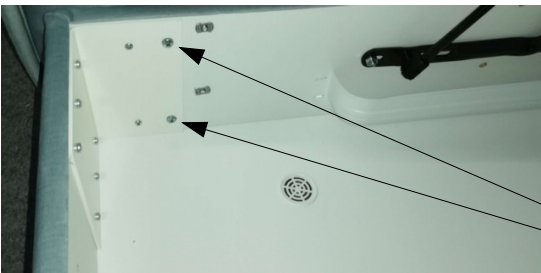
5. Optional mit Verstärkungsbeschlag am Seitenteil

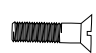
Z	4X
	
Senkkopfschraube M6x80	

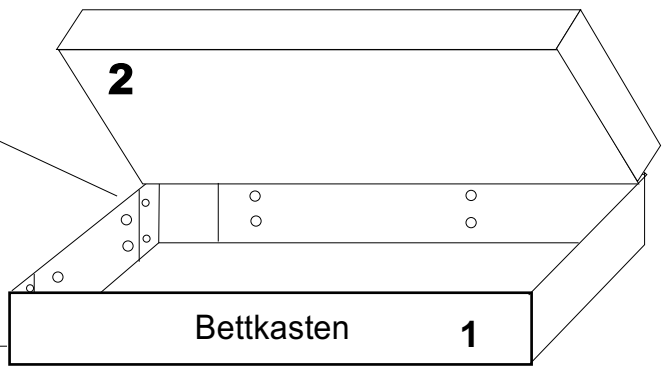
Nach den Einhängen des Seitenteils erfolgt die zusätzliche Befestigung mit 4 Senkkopfschrauben M6x80. Die linke Seite ist dargestellt, rechte Seite spiegelbildlich.



2X **Z**

2X **Z**




5.

Verstärkungsbeschlag am Seitenteil und Rückwand (nur Ausstellung)

X	4X	Z	4X
Linsenschraube M6x80		Senkkopfschraube M6x80	

Nach den Einhängen der Rückwand erfolgt die zusätzliche Befestigung mit 4 Linsenschrauben M6x80.
 Nach den Einhängen des Seitenteils erfolgt die zusätzliche Befestigung mit 4 Senkkopfschrauben M6x80. Die linke Seite ist dargestellt, rechte Seite spiegelbildlich.

