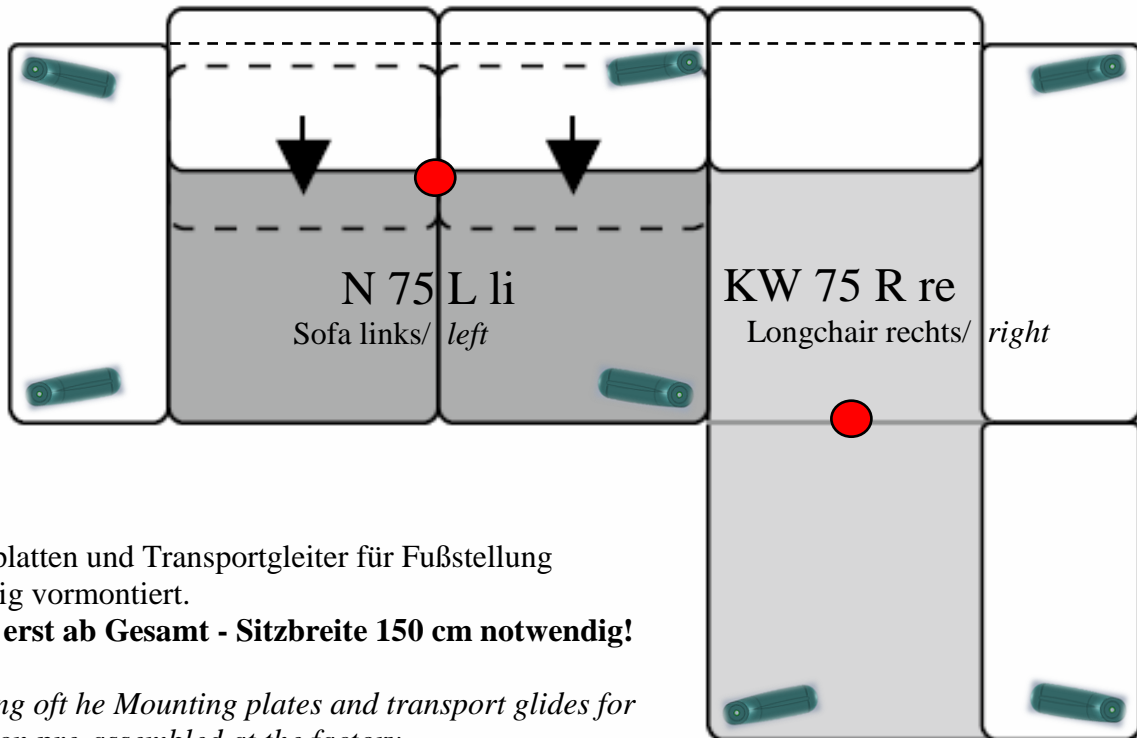
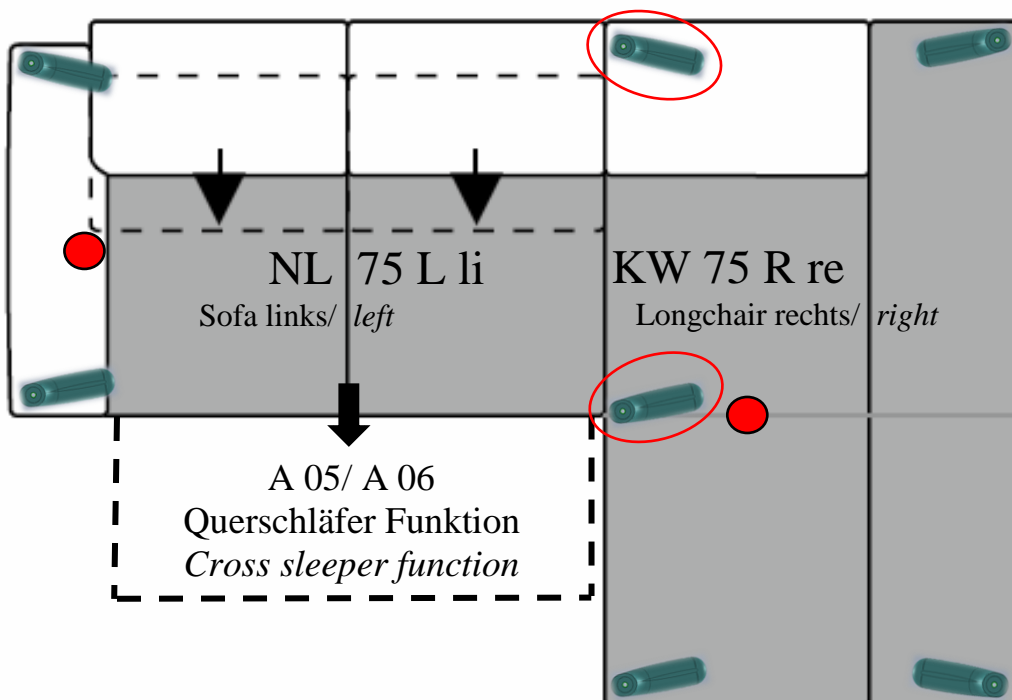


Zusammenstellungen
Compilations



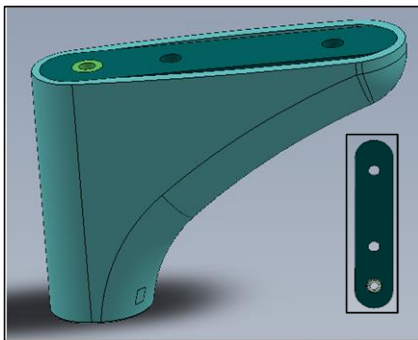
Montageplatten und Transportgleiter für Fußstellung werksseitig vormontiert.
Stützfuß erst ab Gesamt - Sitzbreite 150 cm notwendig!

Positioning of the Mounting plates and transport glides for leg position pre-assembled at the factory.
Support leg only from total - seat width 150 cm necessary!

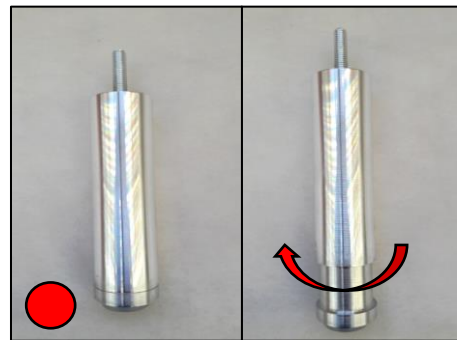


Montagematerial für Metallfüße

Mounting material for metal legs



Metallfuß F 2 M/ F 2R
Metal leg F 2M/ F 2R

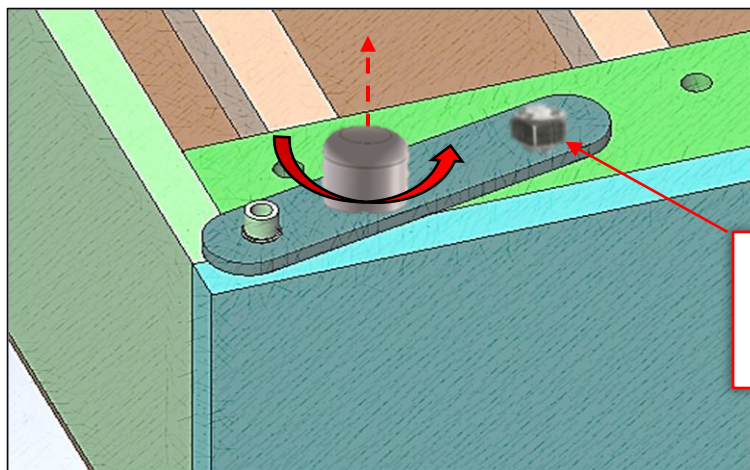


Höhenverstellbarer Stützfuß
Height adjustable support leg

Beispielskizzen Fußmontage

Example sketches leg assembly

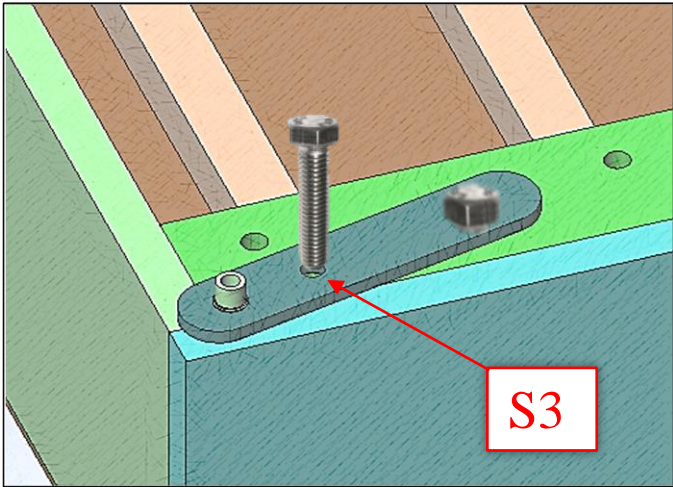
1.



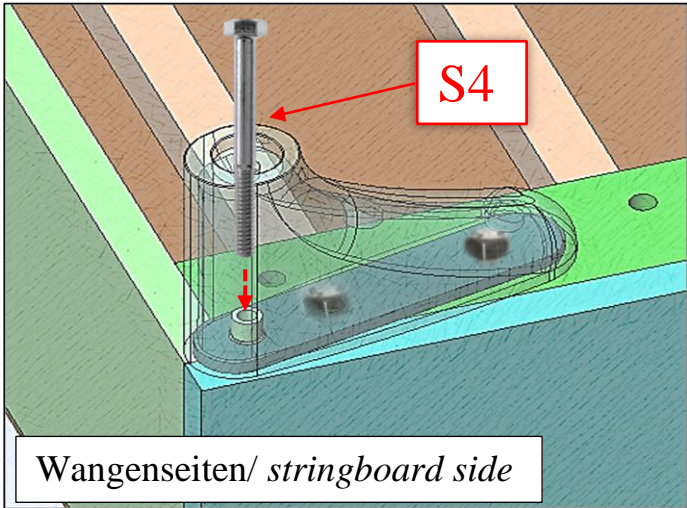
S3

Vormontiert!
Pre-assembled!

2.



3.



4.

