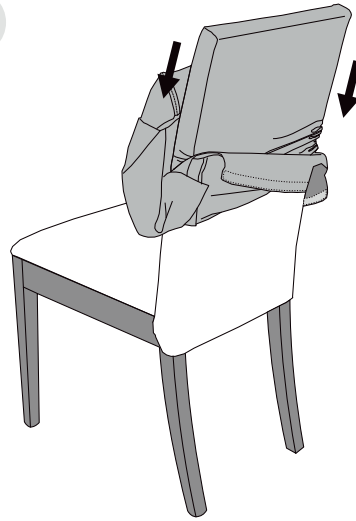


■ COPENHAGEN CB/1656 - CB/1656-C
 CB/1464-C - CB/1917
 CB/1917-C
 LATINA LOW CB/1465

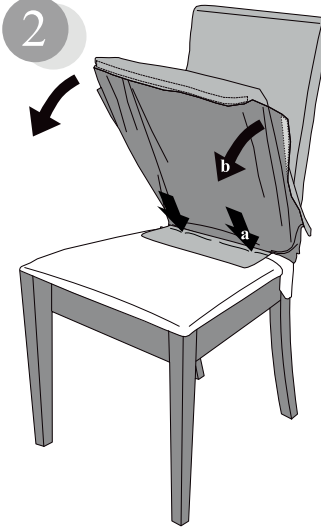


1



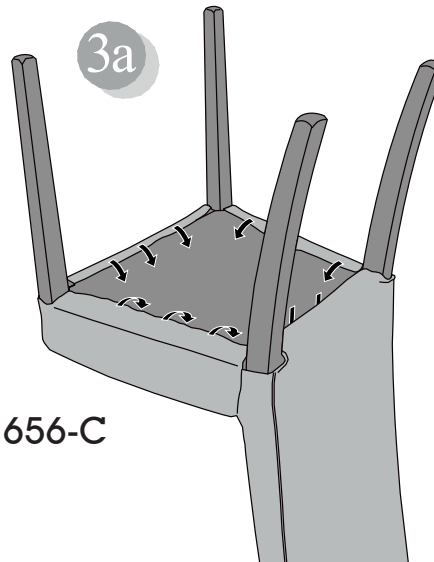
CB/1656-C
 CB/1464-C
 CB/1917-C
 CB/1465

2

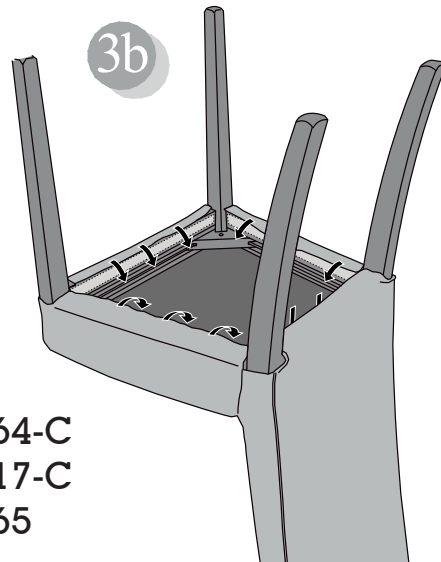


CB/1656-C
 CB/1464-C
 CB/1917-C
 CB/1465

3



CB/1656-C

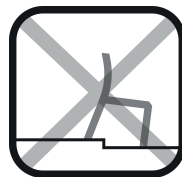


CB/1464-C
 CB/1917-C
 CB/1465

H-A 1656 01 00-0



Calligaris S.p.a.
 Via Trieste, 12
 33044 Manzano
 (Udine) Italy
 Tel. +39 0432 748211
 Fax +39 0432 750104



COM UNICAZIONI AL CLIENTE	CUSTOMER INFORMATION	MITTEILUNG AN DIE KUNDEN	COMMUNICATIONS AU CLIENT	COM UNICACIONES AL CLIENTE
LA PRESENTE SCHEDA PRODOTTO DEVE ESSERE CONSEGNATA AL CLIENTE UNITAMENTE ALLA MERCE ACQUISTATA	THIS PRODUCT LIST MUST BE DELIVERED TO THE CUSTOMER TOGETHER WITH THE PURCHASED MATERIAL	DIE VORLIEGENDE KARTE MIT DEN TECHNISCHEN DATEN DES PRODUKTS IST DEM KUNDEN ZUSAMMEN MIT DEM EINGEKAUFTEN PRODUKT ZU ÜBERGEBEN	LA FICHE PRODUIT DOIT ÊTRE REMISE AU CLIENT AVEC LA MARCHANDISE	LA FICHA DE PRODUCTO DEBE ENVIARSE AL CLIENTE JUNTO A LA MERCANCIA
Sgabello - Sedia: 'Copenhagen-Latina Low' Modello: CB/1656-1464-1917-1465 Materiali	Stool - Chair: 'Copenhagen- Latina Low' Model: CB/1656-1464-1917-1465 Materials	Treserhocker - Stuhl: 'Copenhagen-Latina Low' Modell: CB/1656-1464-1917-1465 Materialien	Tabouret - Chaise: 'Copenhagen-Latina Low' Modèle: CB/1656-1464-1917-1465 Matériaux	Taburete - Silla: 'Copenhagen- Latina Low' Modelo: CB/1656-1464-1917-1465 Materiales
Struttura in massello di faggio verniciato	Structure in lacquered beech hardwood	Gestell aus massivem, gebeiztem Buchenholz	Structure en hêtre massif verni	Estructura en haya maciza lacada
Spalliera realizzata in carton-cuoio su struttura in legno	Back made of kraft and elastic on wooden structure	Rückenlehne aus Lederpappe auf Holzgestell	Dossier réalisé en cuir-carton sur une structure en bois	Respaldo realizado en carton-cuero sobre estructura de madera
Sedile con struttura in particelle di legno a bassa emissione di formaldeide in conformità alle normative europee classe E1 e alle normative USA	Seat: wooden chipboard structure with low formaldehyde emission, in compliance with class E1 European standards and US regulations	Sitz aus Holzspänen mit niedrigen Formaldehydausstoßwerten gemäß den Europäischen Vorschriften	Assise: structure en bois aggloméré à émission limitée de formaldéhyde conformément aux normes européennes E1 et normes USA	Asiento con estructura de partículas de madera de baja emisión de formaldeído en conformidad con la normativa europea clase E1 y con las normativas USA.
Imbotitura in materiale espanso flessibile, da rivestire <i>Oppure</i>	Foam padding, to be covered	Polsterung aus flexiblem Schaumstoff, zu beziehen <i>Oder</i>	Garnissage en matière expansée flexible, à recouvrir <i>Ou</i>	Recubrimiento de material expandido flexible, a revestir <i>O</i>
Imbotitura in materiale espanso flessibile con rivestimento in materiale sintetico	Foam padding covered with synthetic material	Polsterung aus flexiblem Schaumstoff, Bezug aus Kunststoffasern	Garnissage en matière expansée flexible, revêtement en matériel synthétique	Recubrimiento de material expandido flexible con revestimiento de material sintético
Istruzioni d'uso	User instructions	Gebrauchsanweisung	Instructions	Instrucciones de uso
Il prodotto non è adatto ad uso esterno	The product is not suitable for outdoor use	Das Produkt ist für die Außenanwendung nicht geeignet	Le produit n'est pas prévu pour l'extérieur	El producto no es apto para el uso en exteriores
Lo sgabello - la sedia va utilizzato/a con le quattro gambe o la base appoggiate/a sempre sul pavimento	The stool - the chair must be used with its four legs or its base resting on the floor at all times	Der Hocker - der Stuhl wird mit den vier ständig auf dem Boden aufliegenden Beinen, oder der Sockel, verwendet	La chaise et le tabouret doivent toujours être utilisés avec les quatre pieds ou la base bien appuyés au sol.	El taburete - la silla deben ser utilizados con las cuatro patas o la base apoyadas siempre al suelo
Non sedersi sulla spalliera	Do not sit on the back	Setzen Sie sich nicht auf die Seitenteile	Ne pas s'asseoir sur le dossier	No sentarse sobre el respaldo
Non salire in piedi sullo sgabello - sulla sedia	Do not stand on the stool - the chair	Steigen Sie nicht mit den Füßen auf den Hocker - den Stuhl	Ne pas monter sur le tabouret - la chaise avec les pieds	No subirse de pie sobre el taburete - la silla
Evitare la vicinanza alle fonti di calore	Please keep away from any heating source	Von Wärmequellen fernhalten	Éviter le contact avec les sources de chaleur	Rehuir las fuentes de calor
Per interventi di straordinaria manutenzione o di riparazione rivolgersi al rivenditore di fiducia	For major maintenance or repairs, consult the retailer	Wenden Sie sich für außerordentliche Wartungsarbeiten oder Reparaturen an den Händler Ihres Vertrauens	Pour toute intervention d'entretien extraordinaire ou de réparation, contacter le revendeur	En caso de reparaciones o de mantenimiento extraordinario dirigirse al comercio vendedor
Una volta dismessi il prodotto o di suoi componenti non vanno dispersi nell'ambiente, ma conferiti ai sistemi pubblici di smaltimento rifiuti	Once the product or its components are no longer used, make sure that they are disposed of correctly through the public waste disposal services	Wenn das Produkt oder seine Komponenten keine Verwendung mehr findet, dann muß es entsprechend über öffentliche Müllsysteme entsorgt werden	À la fin de son utilisation, le produit ou ses éléments ne doivent pas être abandonnés dans l'environnement, mais déposés auprès des centres de traitement et d'élimination des déchets	Cuando se deseché el producto utilizar los canales apropiados
Consigli di manutenzione	Maintenance recommendations	Wartungshinweise	Conseils d'entretien	Consejos de mantenimiento
I liquidi rovesciati devono essere assorbiti immediatamente con un panno pulito e asciutto	Any spills should be wiped up immediately with a clean, dry cloth	Verschüttete Flüssigkeiten müssen sofort mit einem sauberen und trockenen Tuch entfernt werden	Les liquides renversés doivent être absorbés immédiatement avec un chiffon propre et sec	Los líquidos derramados deben ser absorbidos inmediatamente con un paño limpio y seco
Per la pulizia delle parti in legno, utilizzare esclusivamente prodotti specifici	To clean wooden parts, use products that are specifically for wood	Verwenden Sie zur Reinigung der Holzteile ausschließlich Produkte, die speziell für Holz geeignet sind	Pour le nettoyage des parties en bois, utiliser exclusivement des produits spécifiques pour le bois	Para la limpieza de las partes de madera, utilizar exclusivamente productos específicos para la madera
Per la pulizia del materiale sintetico, riferirsi alle istruzioni di manutenzione riportate sull'etichetta	To clean the synthetic material, refer to the instructions on the label	Zur Reinigung des synthetischen Material siehe die Pflegehinweise auf der angebrachten Etikette	Pour le nettoyage du matériel synthétique, voir les instructions d'entretien indiquées sur l'étiquette	Para la limpieza de material sintético, seguir al pie de la letra las instrucciones de mantenimiento escritas en la etiqueta
Non usare prodotti abrasivi	Do not use abrasive products	Benutzen Sie keine Schleifmittel	Ne pas utiliser des produits abrasifs	No usar productos abrasivos
La Calligaris S.p.a. declina ogni responsabilità derivante da un uso improprio dell'oggetto sopra descritto	Calligaris S.p.a. disclaims any responsibility deriving from incorrect use of the above mentioned object	Die Calligaris S.p.a. übernimmt keine Haftung bei unsachgemäßem Gebrauch des Produkts	Calligaris S.p.a. décline toute responsabilité en cas d'utilisation erronée de l'objet indiqué ci-dessus	Calligaris S.p.a. declina toda responsabilidad derivada de una utilización inapropiada de los objetos arriba descritos