

Attenzione Warning Achtung Attention



0-10

Keep children away from packaging material.
Tenere il materiale di imballo fuori dalla portata dei bambini.
Verpackungsmaterial von Kinder fernhalten.
Garder le matÉriel d'emballage hors de portÉe des enfants.



Do not put items directly on furniture surface.
Non porre direttamente sulla superficie del divano oggetti che potrebbero danneggiarla.
Keine Gegenstaende auf den Bezug des Sofas legen, die diesen beschaedigen koennten.
Ne pas appuyer directement sur la surface du canapÉ des objets qui pourraient lí endommager.



Do not clean furniture with harsh cleansers or polish.
Non pulire il divano con prodotti aggressivi o lucidanti.
Das Sofa weder mit aggressiven noch mit glaenzend machenden Mitteln reinigen.
Ne pas nettoyer le canapÉ avec des produits agressifs ou brillants.



Do not place furniture in direct sunlight.
Non porre la merce direttamente in contatto con la luce del sole.
Das Sofa nicht unter direkter Sonnenlichteinstrahlung aussetzen.
Ne pas mettre la marchandise directement en contact avec la lumiÈre du soleil.



Do not place furniture near heating or cooling vents.
Non porre la merce in prossimit  di condizionatori o fonti di calore.
Das Sofa nicht in unmittelbarer Naehе von Heizkoerpern oder Klimaanlage positionieren.
Ne pas mettre la marchandise   proximitÉ de climatiseurs ou sources de chaleur.



Do not write on furniture.
Non scrivere sulla superficie del divano.
Nicht auf dem Bezug schreiben.
Ne pas Écrire sur la surface du canapÉ.



Do not place furniture outside. For indoor use only.
Non porre il divano all'aperto. Solo per uso in ambienti chiusi.
Nicht im Freien aussetzen. Nur fuer internen Gebrauch verwendbar.
Ne pas disposer le canapÉ en plain air. Son usage est seulement pour des endroits fermés.

Cura e Manutenzione Care & Maintenance Reinigung & Nettoyage et

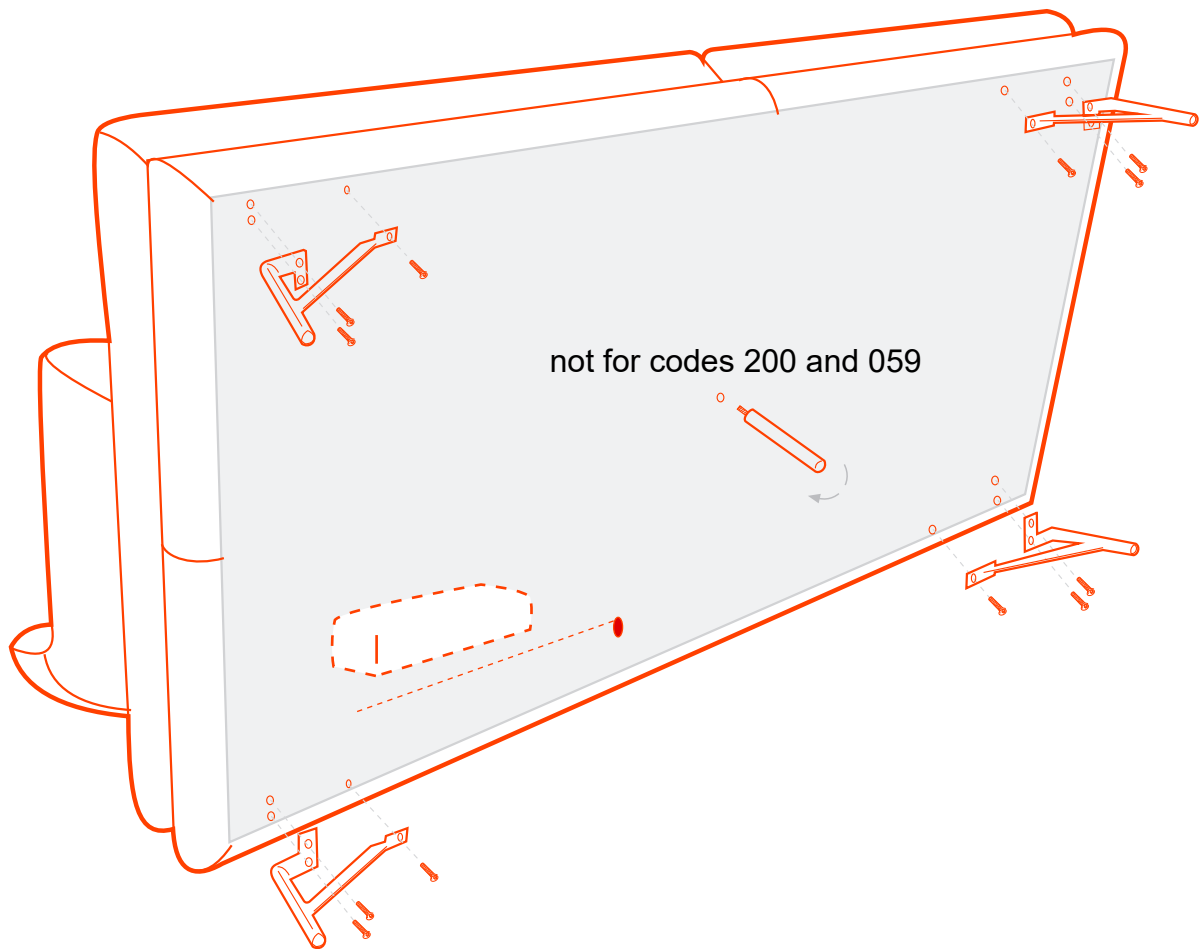


Microfiber: Dust and pick-up spills using a clean non- colored, lint-free cloth.
Microfibra: Pulire con un panno pulito non colorato.
Mikrofaser: Mit einem sauberen farblosen Tuch. reinigen.
Microfibree: Nettoyer avec un chiffon non de couleur.



Leather: Stains may be removed with mild soap solution and damp cloth.
Pelle: Rimuovere eventuali macchie con una soluzione composta da acqua e sapone neutro e un panno asciutto.
Leder: Eventuelle Flecken mit einem Wasser- und neutralem Seifen-Mix entfernen und mit trockenem Tuch abtupfen.
Cuire: Enlever des taches Éventuelles avec une solution composÉe d' eau et savon neutre et un chiffon sec.

PM2023

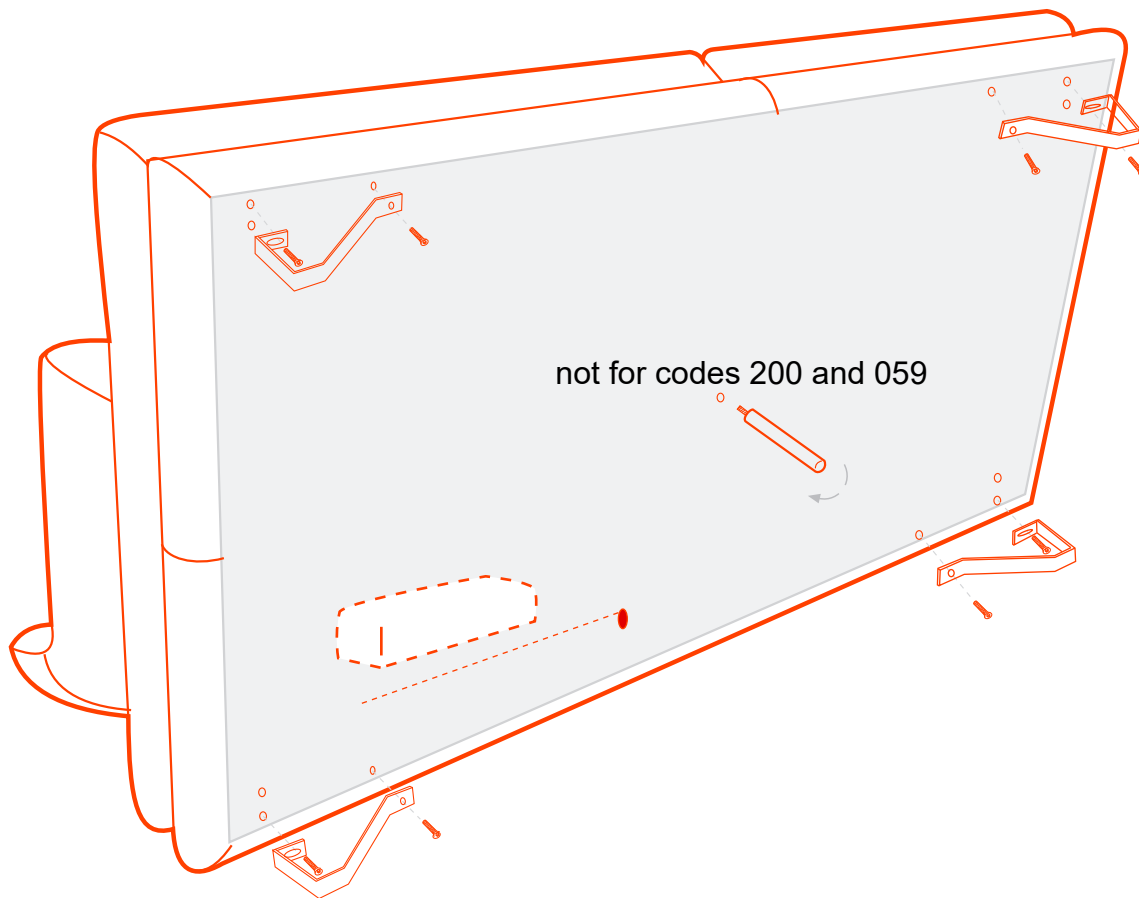



CALIA
ITALIA

Caliaitalia SpA
Contrada Serritello la Valle
75100 Matera, Italy

Telefono: +39 0835 3031
fax: +39 0835303300

PM2091



Caliaitalia SpA
Contrada Serritello la Valle
75100 Matera, Italy

Telefono: +39 0835 3031
fax: +39 0835303300