

MONTAGEANLEITUNG

ASSEMBLY INSTRUCTION | MONTAGE-INSTRUCTIES | MONTÁŽNÍ INSTRUKCE | UPUTSTVO ZA MONTAŽU | NAVODILA ZA SESTAVLIJANJE



90-120

470RA



Wichtig

Anleitung vor Gebrauch sorgfältig durchlesen und für spätere Anwendung aufbewahren

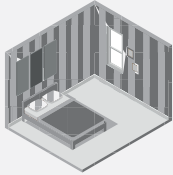
Important

Read this instructions carefully before use, and keep them safely for future reference

Dico Möbel GmbH

www.dico-moebel.de





WARNHINWEISE

Bestimmungsgemäßer Gebrauch

Das Möbel nur dem Zweck entsprechend verwenden. Eine dauerhafte Funktionsfähigkeit ist nur durch sachgerechte Nutzung und regelmässige Pflege gegeben.

Anwendungsort

Dieses Möbel eignet sich für den allgemeinen, privaten Wohnbereich. Es eignet sich nicht für den Nass-, Aussen- oder gewerblichen Bereich.

WARNUNG

Dieses Möbel eignet sich für den allgemeinen, privaten Wohnbereich. Es eignet sich nicht für den Nass-, Aussen- oder gewerblichen Bereich.

Gefahr durch Verschlucken und Ersticken! Tüten und Folien sind kein Spielzeug! Darauf achten, dass Kleinkindern nicht an Verpackungsmaterialien, Plastiktüten und Kleinteile gelangen!

VORSICHT Verletzungsgefahr!

Darauf achten, dass sich Kleinkinder nicht im Montagebereich aufhalten und an Möbeln hochziehen bzw. hinaufklettern!

WARNING

Important

This furniture must only be used for the intended purpose. It will serve you dependably for years, but only with appropriate usage and regular care.

Place of use

This furniture is intended for use in domestic living quarters. It is not suitable for use in wet zones, outdoors, or in commercial areas.

Place of use

This furniture is intended for use in domestic living quarters. It is not suitable for use in wet zones, outdoors, or in commercial areas.

Danger of swallowing and suffocation! Bags and foils are not playthings! Keep packaging materials, plastic bags and small parts out of reach of infants!

CAUTION Risk of injury!

Keep infants away from the assembly area and prevent them from mounting or climbing up furniture!

MONTAGEHINWEISE

Montageschäden verhindern

Einzelteile beim Auspacken und während Montage nur auf weiche Unterlagen legen/stellen. Grössere Teile vor Kippen/Umfallen sichern.

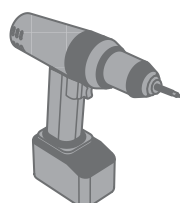
Personen

Anzahl der Personen, die für die Montage benötigt werden.

Montagezeit

Zeitaufwand in Minuten.

Erforderliches Werkzeug



ASSEMBLY GUIDELINES

Prevent assembly damage

Use a soft underlay for all parts during assembly. Secure large components for tipping or falling over.

Personnel

Number of people required for assembly work.

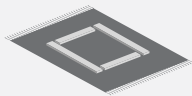
Personnel

Approximate time required in minutes.

Tools required



13

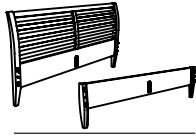


Möbelteile
Furniture
components

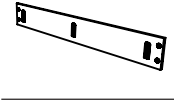
MONTAGEHINWEISE

ASSEMBLY GUIDELINES

① **x1**



② **x2**



Kleinteile
Small parts

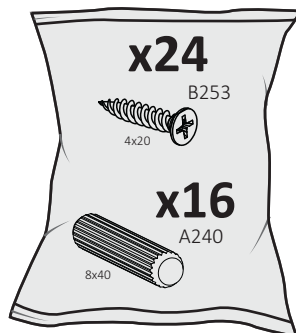


x6
D606

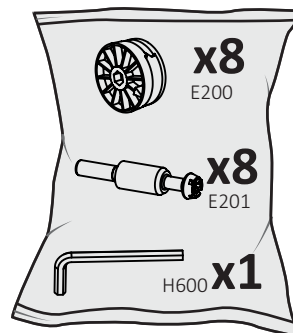


x6
D607

Packet
Package



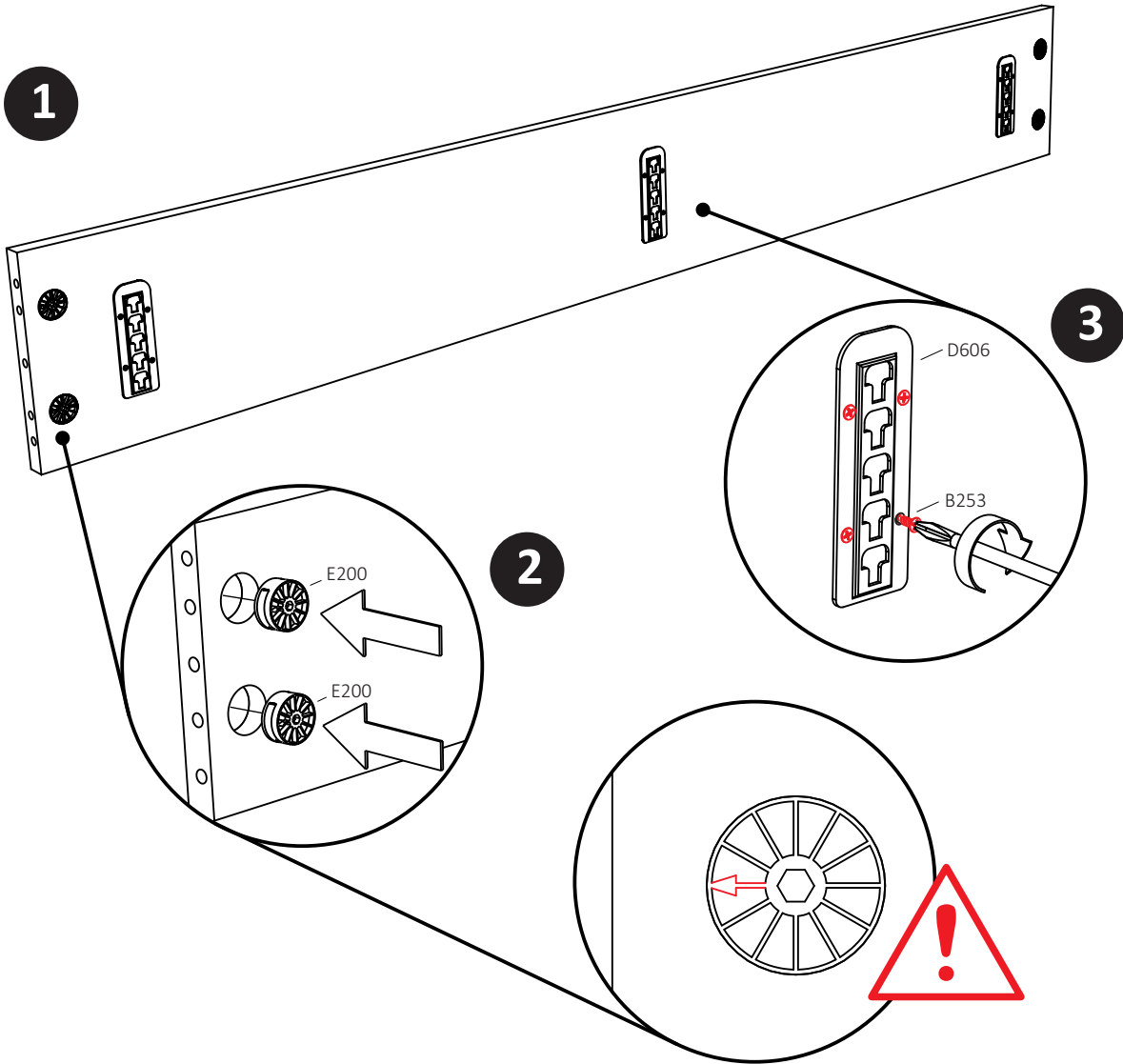
PA 120 SA 1



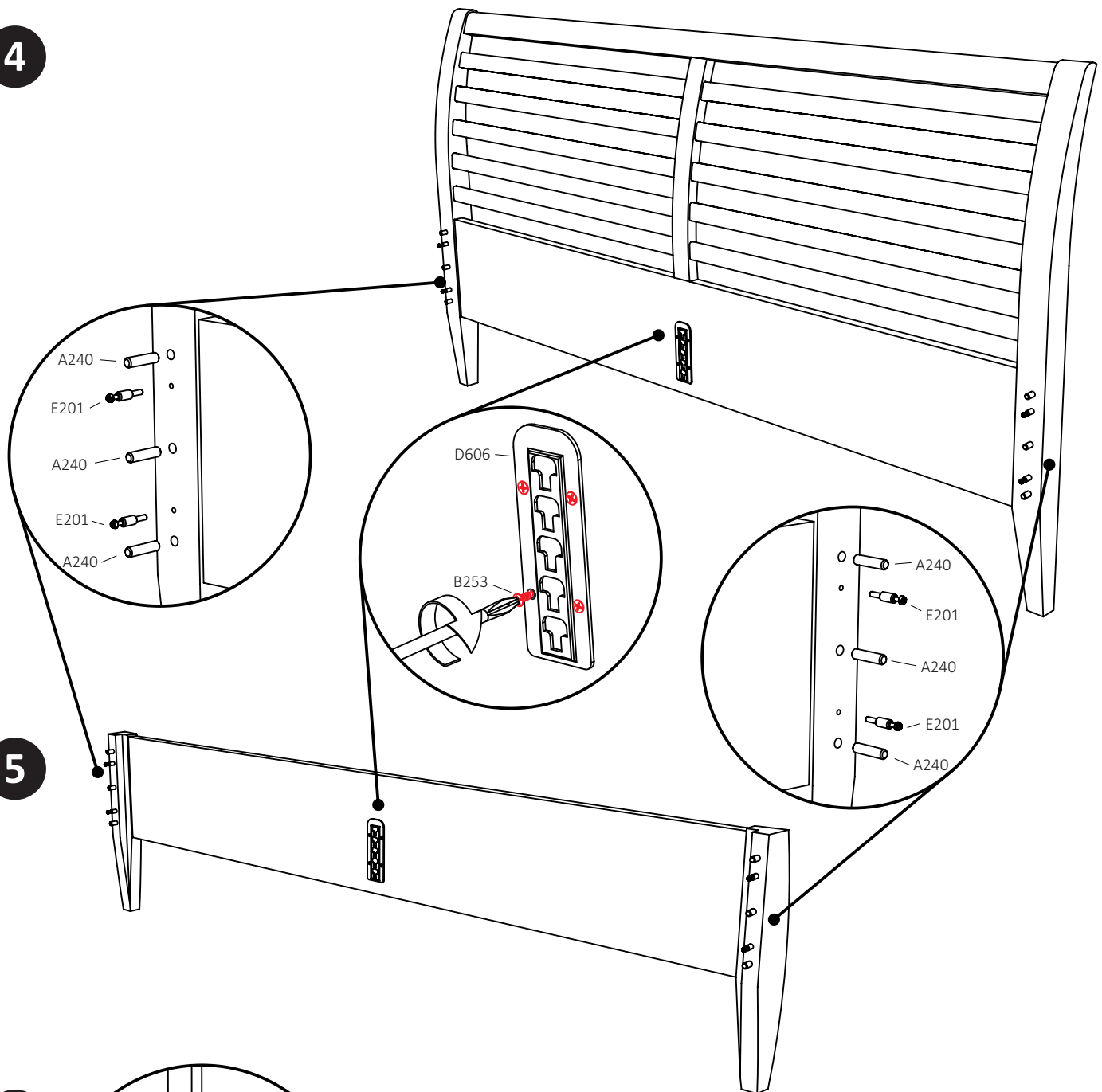
PA 120 KO 2

Masstab
Scale

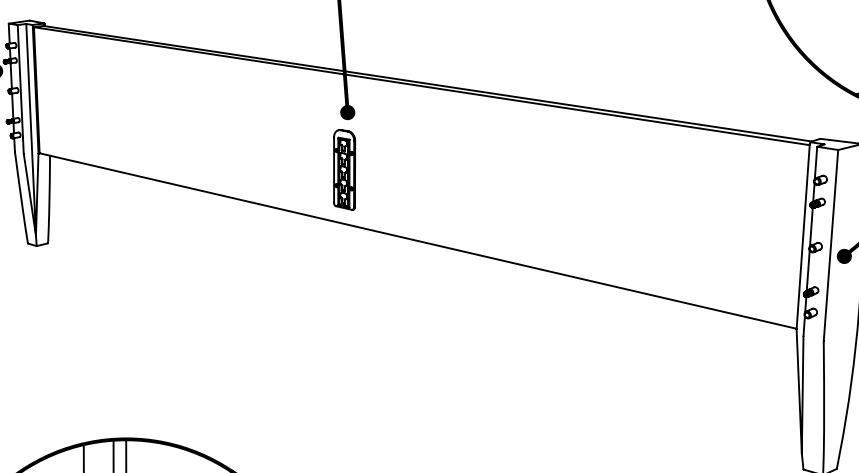




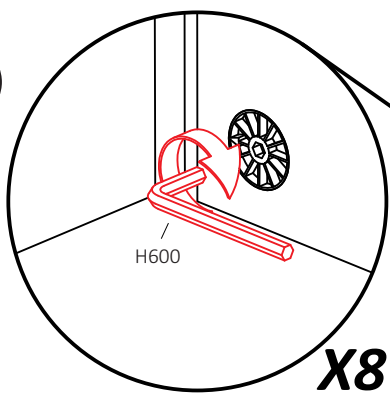
4



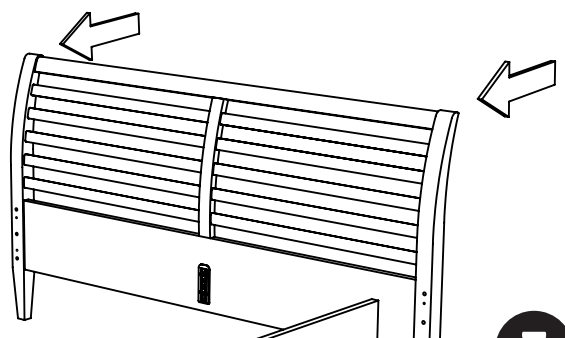
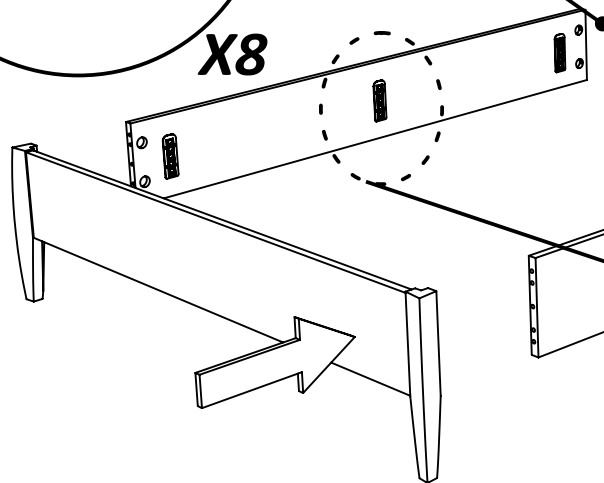
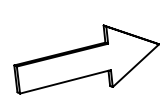
5



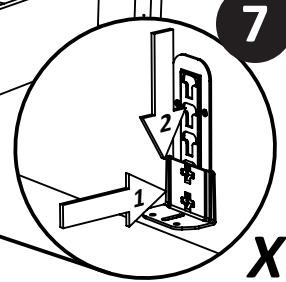
6



X8



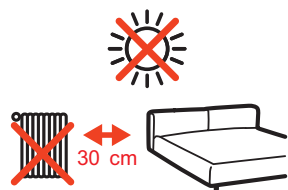
7



X6

EN201910MM

Allgemeine Hinweise



Vermeiden Sie direktes Sonnenlicht. Dies kann zu Farbveränderungen führen. Halten Sie mindestens 30 cm Abstand zu Heizkörpern.



Empfindliche Bodenbeläge Vermeiden Sie Kratzer und Druckstellen auf empfindlichen Böden, indem Sie an Ihrem Möbel Schutzgleiter anbringen.



Holz

Holz ist ein natürliches, nachwachsendes Material. Jedes Holzstück ist daher einzigartig und unterscheidet sich in Maserung, Ästen oder Farbe. Ein Holzmöbel ist daher immer ein Unikat. Je nach Temperatur oder Luftfeuchtigkeit schrumpft und dehnt sich Holz aus. Dadurch können Risse entstehen.

Die empfohlene Luftfeuchtigkeit beträgt 40-60 % rel. Luftfeuchte. Im Winter wird der Einsatz eines Luftbefeuchters empfohlen.



Entsorgung

Möbel, die nicht mehr verwendet werden, der fachgerechten Entsorgung übergeben. Wenden Sie sich an Ihre lokale Entsorgungsstelle.



Wartung

Schrauben regelmäßig nachziehen (z.B. halbjährlich), um eine einwandfreie, zuverlässige Funktion zu gewährleisten.

General guidelines

To be avoided

Direct sunlight can cause colour changes. Place at least 30 cm away from heating radiators.

Sensitive flooring

Fit protective glides to your furniture to prevent scratching or denting sensitive flooring.

Wood

Wood is a natural raw material. Each piece of wood therefore has its own natural grain, knots or colouring.

This makes each wooden furniture item a unique specimen.

Wood shrinks or expands according to temperature and air humidity. Cracks may therefore form accordingly. To protect your furniture we

recommend maintaining a relative room air humidity of 40-60%.

In winter a humidifier may be necessary.

Disposal

Furniture that cannot be repaired or has reached the end of its useful life should be handed over for professional disposal, Please contact your local waste disposal authority.

Maintenance

Screws and bolts should be regularly tightened (e.g. every six months) to ensure faultless dependability.

MONTAGEANLEITUNG

ASSEMBLY INSTRUCTION | MONTAGE-INSTRUCTIES | MONTÁŽNÍ INSTRUKCE | UPUTSTVO ZA MONTAŽU | NAVODILA ZA SESTAVLIJANJE



140-200
|-----|

470RA



Wichtig

Anleitung vor Gebrauch sorgfältig durchlesen und für spätere Anwendung aufbewahren

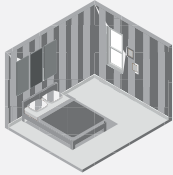
Important

Read this instructions carefully before use, and keep them safely for future reference

Dico Möbel GmbH

www.dico-moebel.de





WARNHINWEISE

Bestimmungsgemäßer Gebrauch

Das Möbel nur dem Zweck entsprechend verwenden. Eine dauerhafte Funktionsfähigkeit ist nur durch sachgerechte Nutzung und regelmässige Pflege gegeben.

Anwendungsort

Dieses Möbel eignet sich für den allgemeinen, privaten Wohnbereich. Es eignet sich nicht für den Nass-, Aussen- oder gewerblichen Bereich.

WARNUNG

Dieses Möbel eignet sich für den allgemeinen, privaten Wohnbereich. Es eignet sich nicht für den Nass-, Aussen- oder gewerblichen Bereich.

Gefahr durch Verschlucken und Ersticken! Tüten und Folien sind kein Spielzeug! Darauf achten, dass Kleinkindern nicht an Verpackungsmaterialien, Plastiktüten und Kleinteile gelangen!

VORSICHT Verletzungsgefahr!

Darauf achten, dass sich Kleinkinder nicht im Montagebereich aufhalten und an Möbeln hochziehen bzw. hinaufklettern!

WARNING

Important

This furniture must only be used for the intended purpose. It will serve you dependably for years, but only with appropriate usage and regular care.

Place of use

This furniture is intended for use in domestic living quarters. It is not suitable for use in wet zones, outdoors, or in commercial areas.

Place of use

This furniture is intended for use in domestic living quarters. It is not suitable for use in wet zones, outdoors, or in commercial areas.

Danger of swallowing and suffocation! Bags and foils are not playthings! Keep packaging materials, plastic bags and small parts out of reach of infants!

CAUTION Risk of injury!

Keep infants away from the assembly area and prevent them from mounting or climbing up furniture!

MONTAGEHINWEISE

Montageschäden verhindern

Einzelteile beim Auspacken und während Montage nur auf weiche Unterlagen legen/stellen. Grössere Teile vor Kippen/Umfallen sichern.

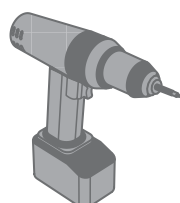
Personen

Anzahl der Personen, die für die Montage benötigt werden.

Montagezeit

Zeitaufwand in Minuten.

Erforderliches Werkzeug



ASSEMBLY GUIDELINES

Prevent assembly damage

Use a soft underlay for all parts during assembly. Secure large components for tipping or falling over.

Personnel

Number of people required for assembly work.

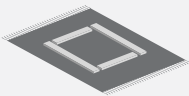
Personnel

Approximate time required in minutes.

Tools required



13

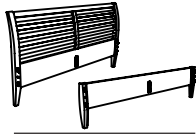


Möbelteile
Furniture
components

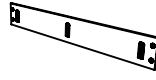
MONTAGEHINWEISE

ASSEMBLY GUIDELINES

① x1



② x2



③ x1



Kleinteile
Small parts



x8
D606



x1
I101



x8
D607

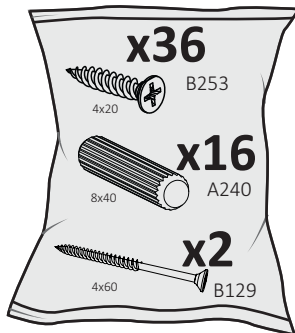


x1
I100

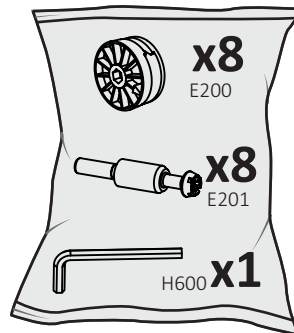


x1
Q100

Packet
Package



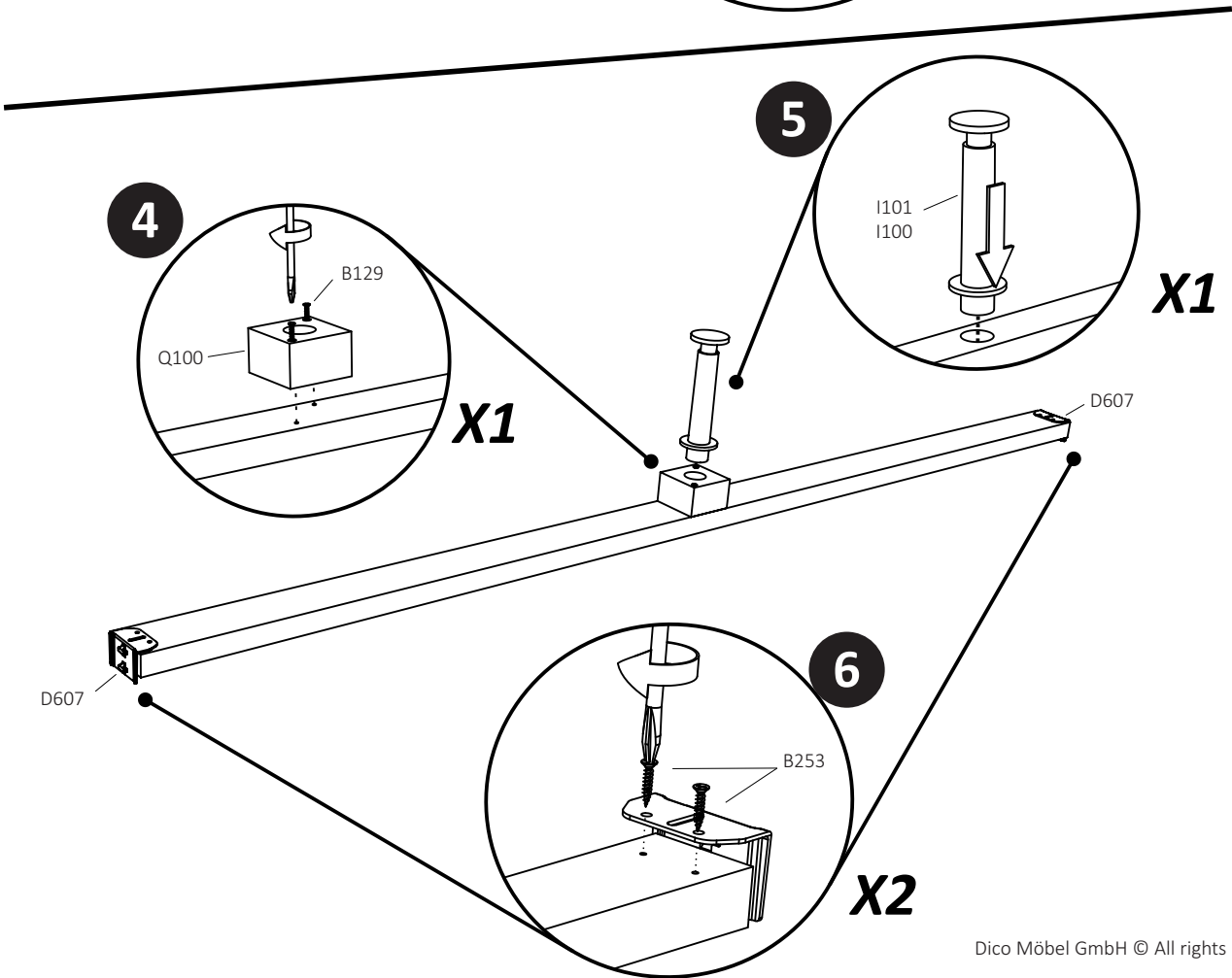
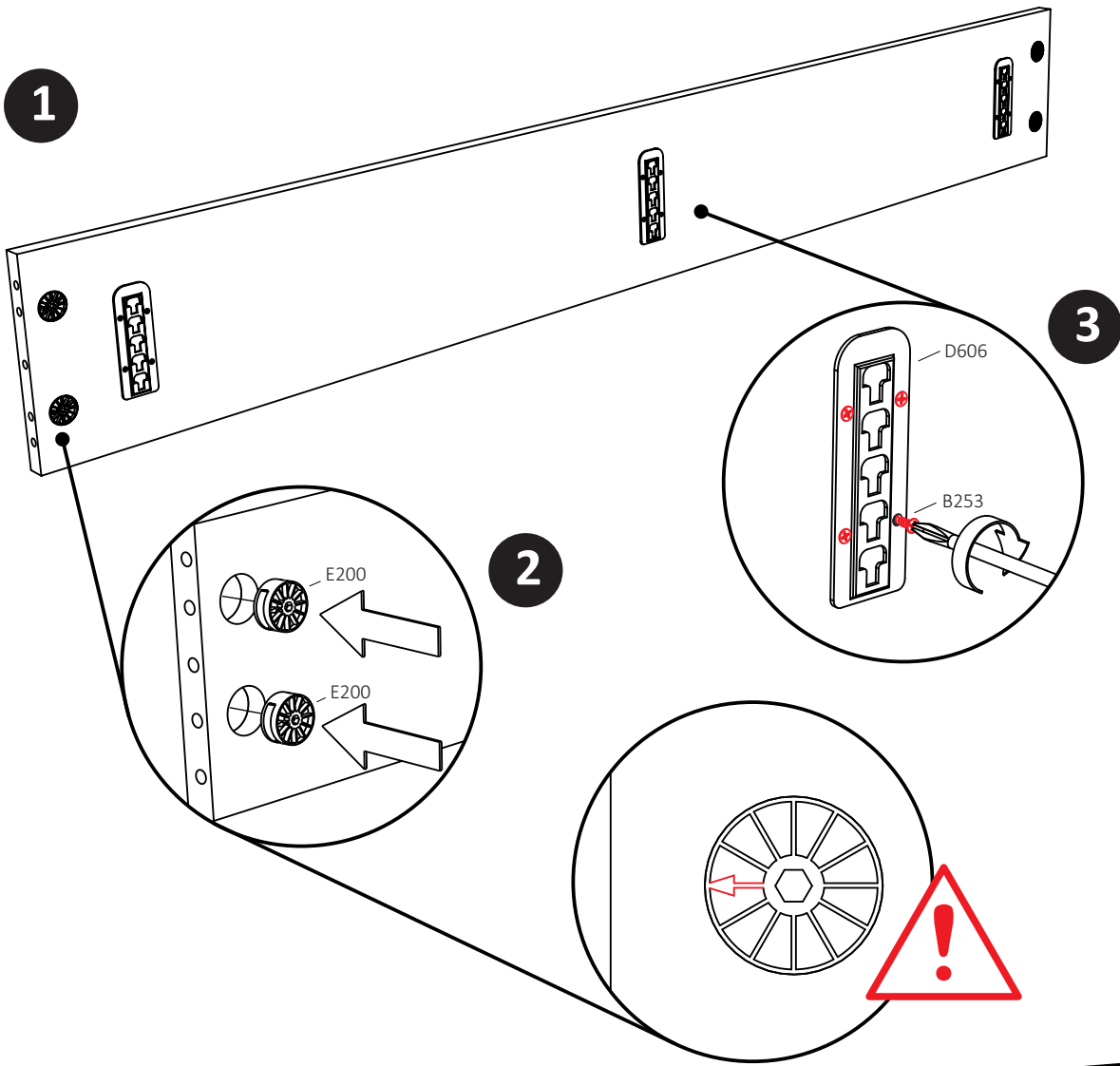
PA 140 EX 1



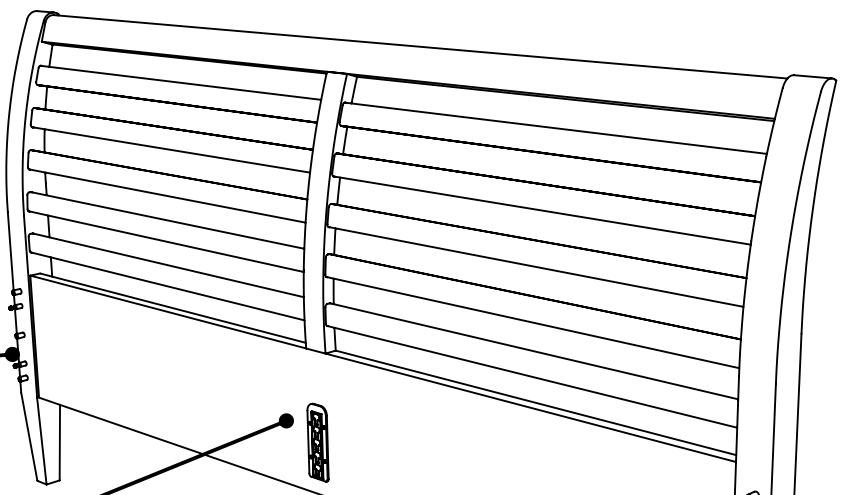
PA 120 KO 2

Masstab
Scale

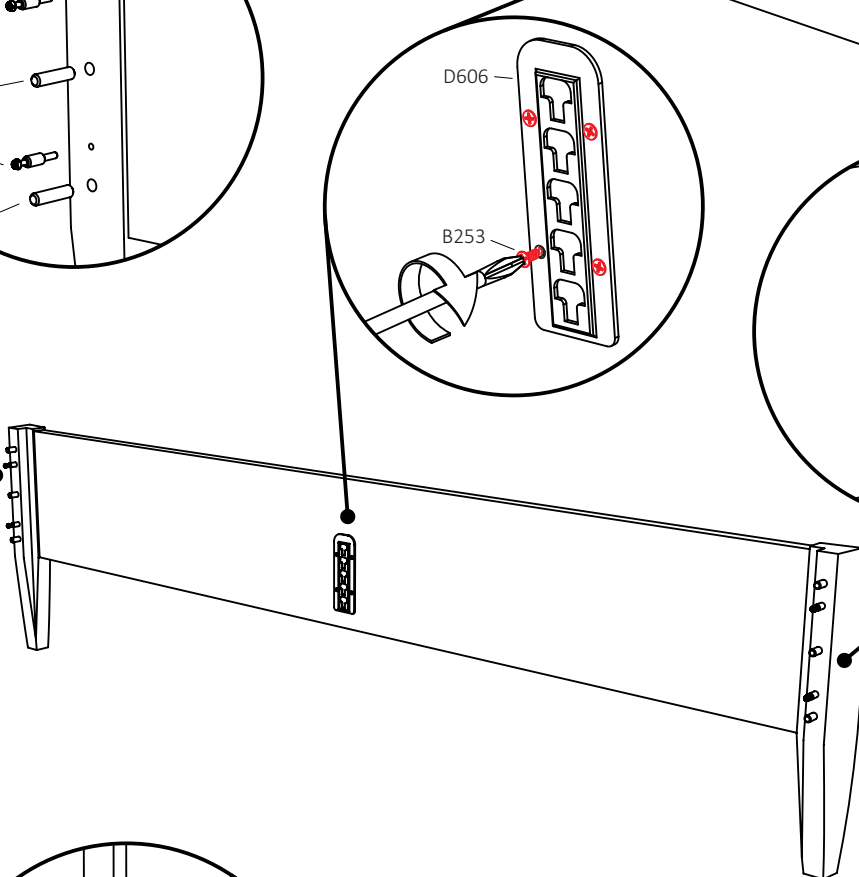




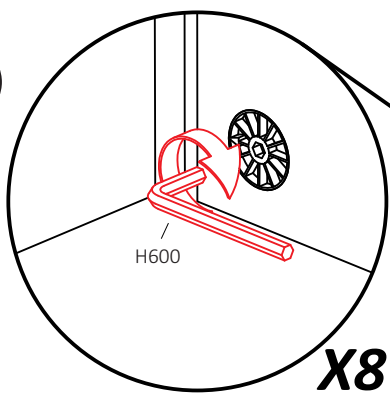
7



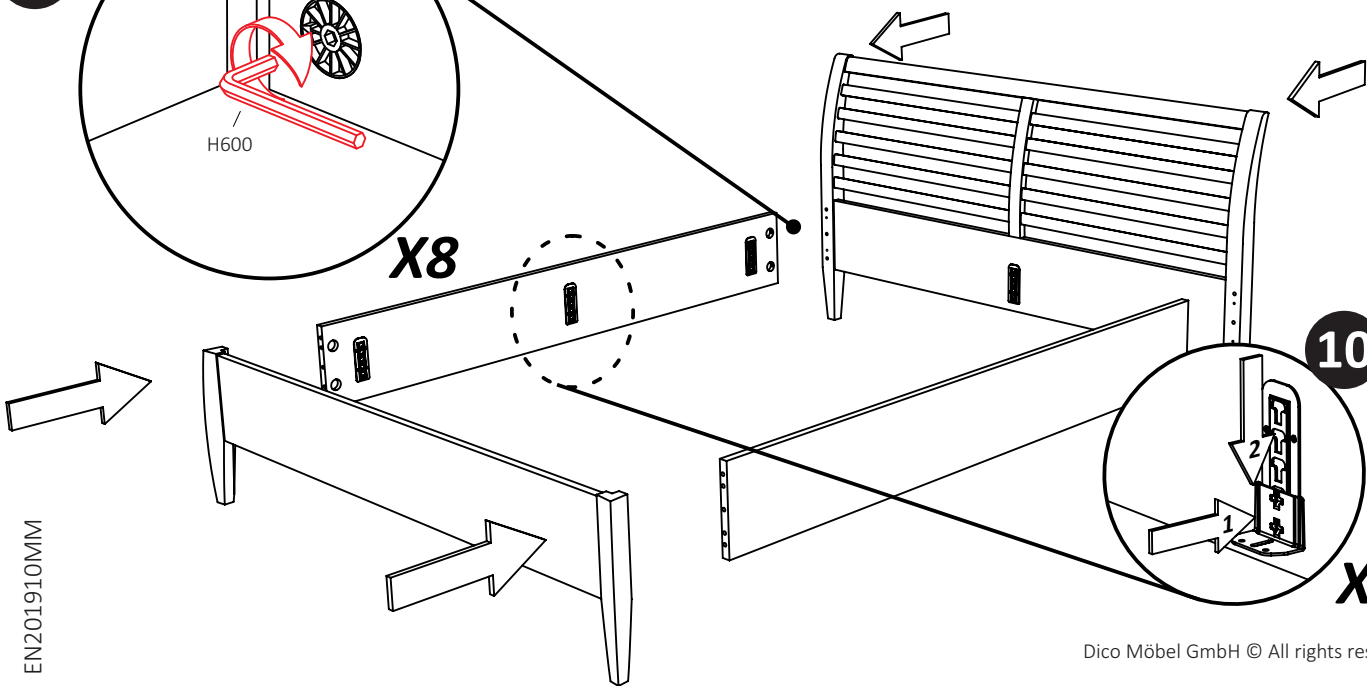
8



9



X8

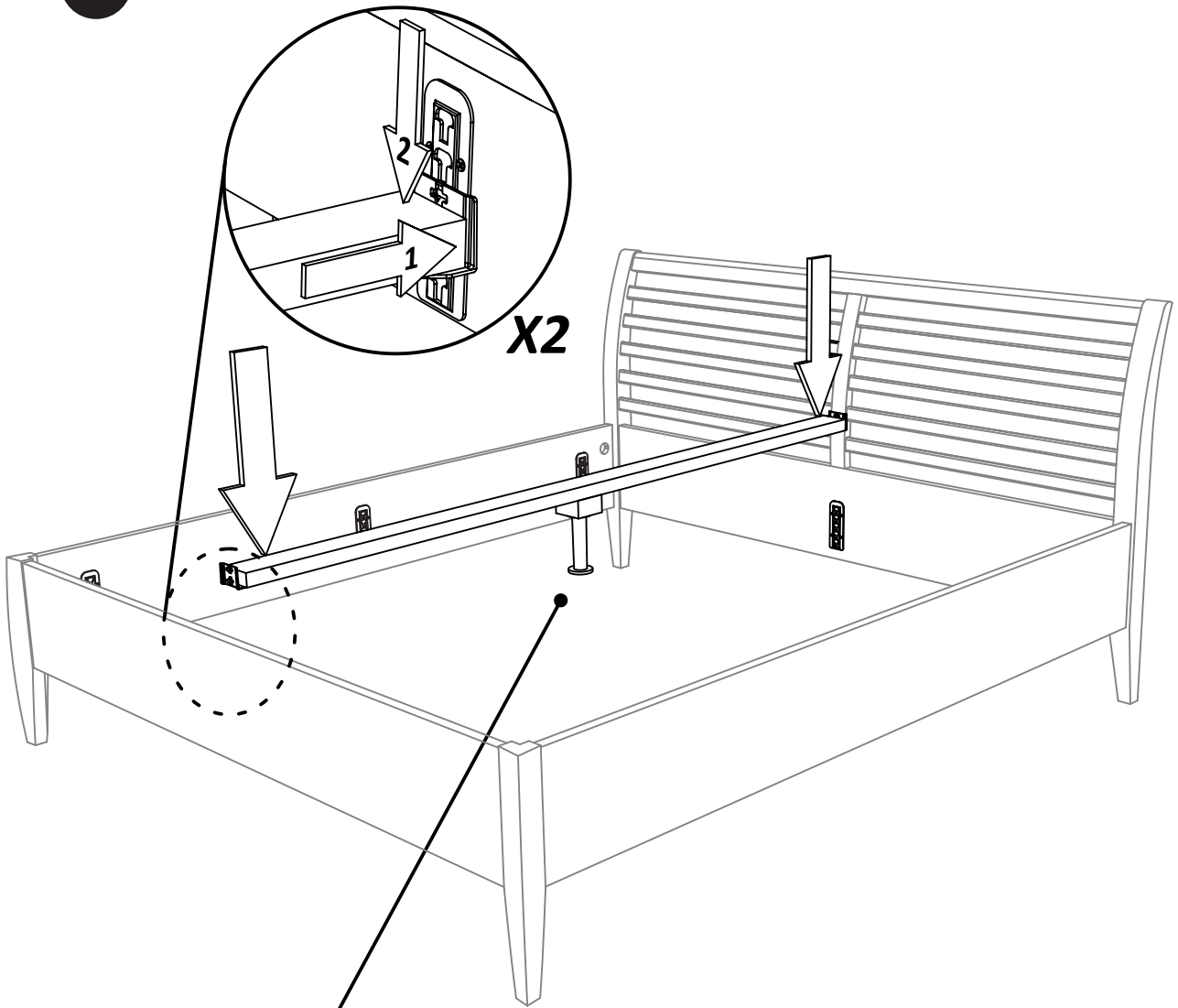


10

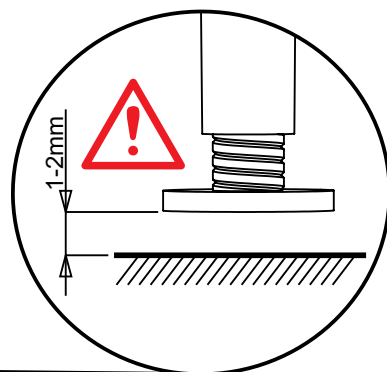
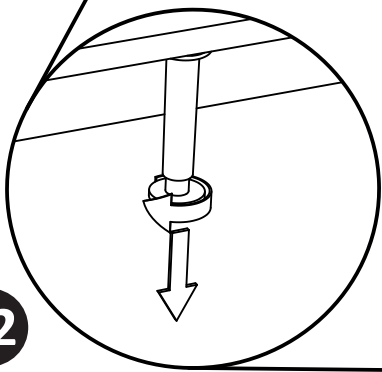
X6

EN201910MM

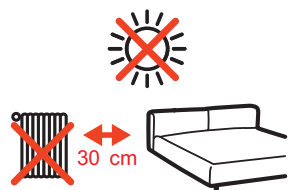
11



12



Allgemeine Hinweise



Vermeiden Sie direktes Sonnenlicht. Dies kann zu Farbveränderungen führen. Halten Sie mindestens 30 cm Abstand zu Heizkörpern.



Empfindliche Bodenbeläge Vermeiden Sie Kratzer und Druckstellen auf empfindlichen Böden, indem Sie an Ihrem Möbel Schutzgleiter anbringen.



Holz

Holz ist ein natürliches, nachwachsendes Material. Jedes Holzstück ist daher einzigartig und unterscheidet sich in Maserung, Ästen oder Farbe. Ein Holzmöbel ist daher immer ein Unikat. Je nach Temperatur oder Luftfeuchtigkeit schrumpft und dehnt sich Holz aus. Dadurch können Risse entstehen.

Die empfohlene Luftfeuchtigkeit beträgt 40-60 % rel. Luftfeuchte. Im Winter wird der Einsatz eines Luftbefeuchters empfohlen.



Entsorgung

Möbel, die nicht mehr verwendet werden, der fachgerechten Entsorgung übergeben. Wenden Sie sich an Ihre lokale Entsorgungsstelle.



Wartung

Schrauben regelmäßig nachziehen (z.B. halbjährlich), um eine einwandfreie, zuverlässige Funktion zu gewährleisten.

General guidelines

To be avoided

Direct sunlight can cause colour changes. Place at least 30 cm away from heating radiators.

Sensitive flooring

Fit protective glides to your furniture to prevent scratching or denting sensitive flooring.

Wood

Wood is a natural raw material. Each piece of wood therefore has its own natural grain, knots or colouring.

This makes each wooden furniture item a unique specimen.

Wood shrinks or expands according to temperature and air humidity. Cracks may therefore form accordingly. To protect your furniture we

recommend maintaining a relative room air humidity of 40-60%.

In winter a humidifier may be necessary.

Disposal

Furniture that cannot be repaired or has reached the end of its useful life should be handed over for professional disposal, Please contact your local waste disposal authority.

Maintenance

Screws and bolts should be regularly tightened (e.g. every six months) to ensure faultless dependability.