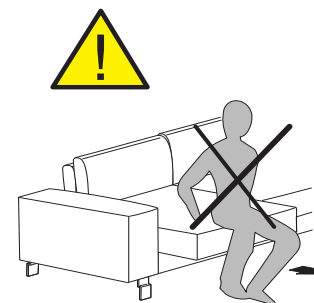
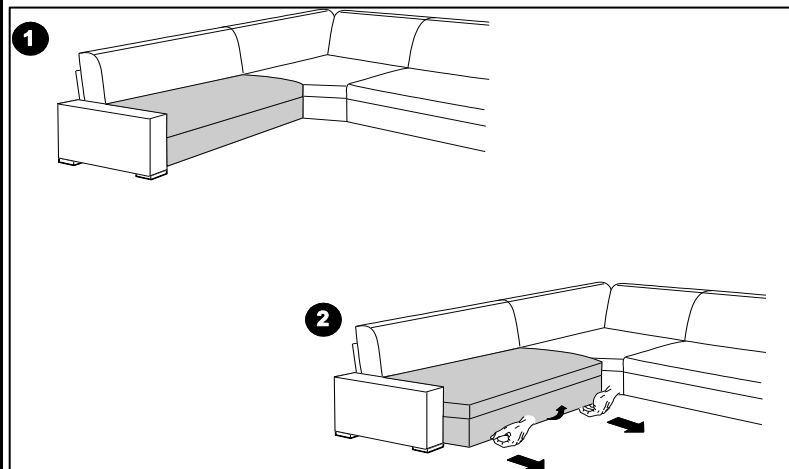
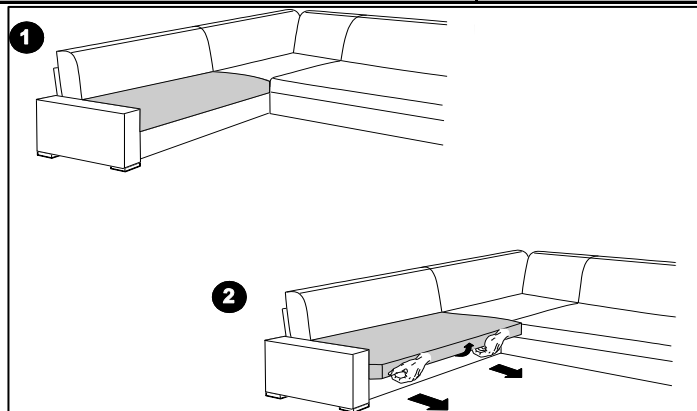


Hinweis zur Bedienung:

**Vor** der Betätigung des Sitzvorzuges bitte eine evtl. Kopfteilverstellung in die Ausgangsposition zurückstellen, da sonst die Funktion negativ beeinflusst werden



23.10.2017

Stand

01

Revision

MVI

Verfasser

1 / 1

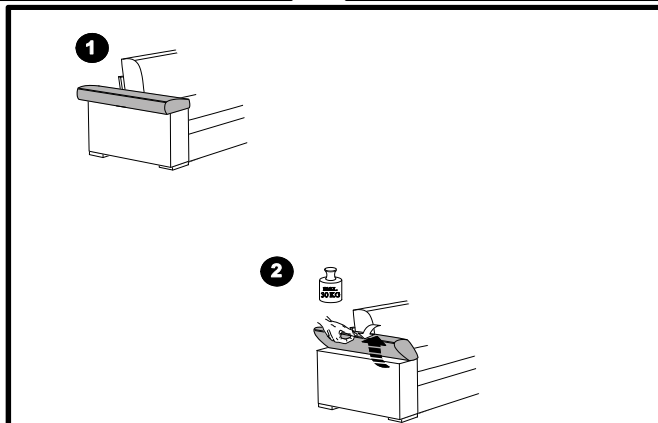
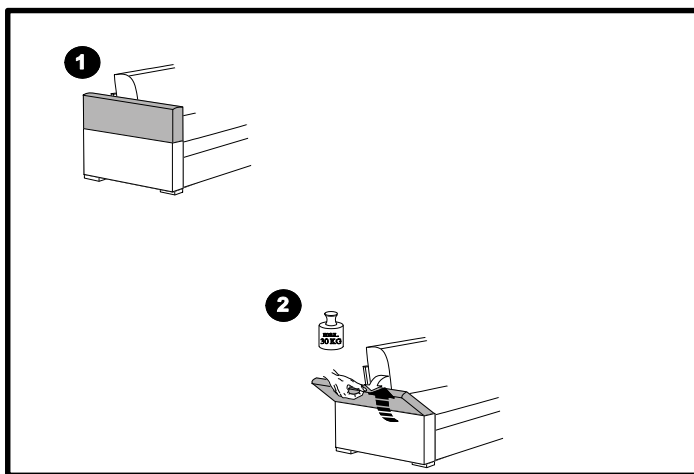
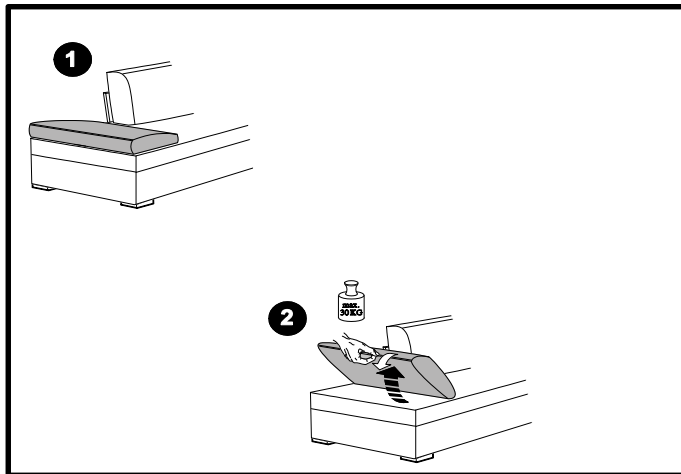
Seite(n)

Armlehnenfunktion

Bezeichnung

FOB\_BE\_0015

lfd. Nr.



30.11.2011

Stand

00

Revision

VHÖ

Verfasser

1 / 1

Seite(n)

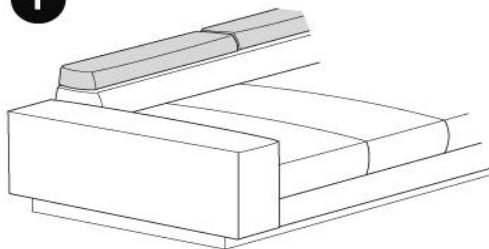
Rücken- / Kopfteilverstellung

Bezeichnung

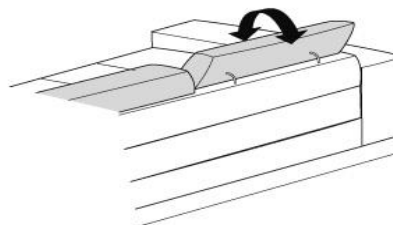
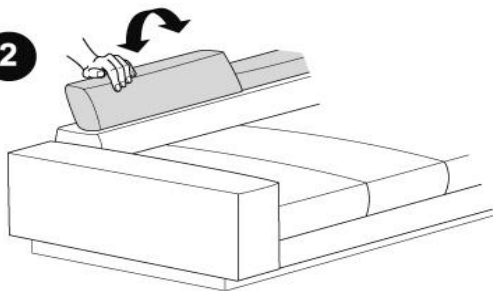
FOB\_BE\_0023

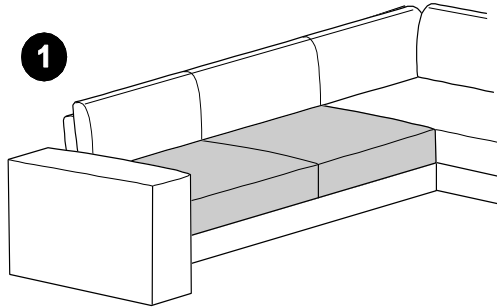
lfd. Nr.

1



2

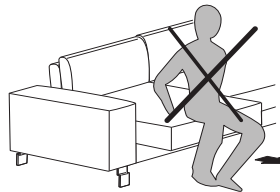
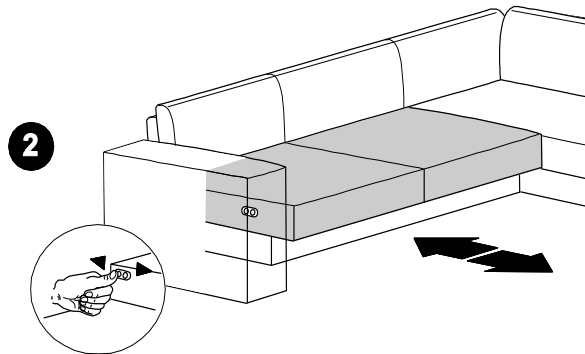


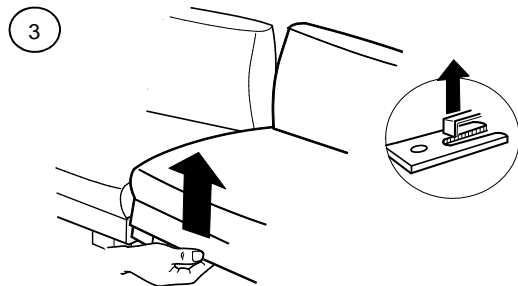
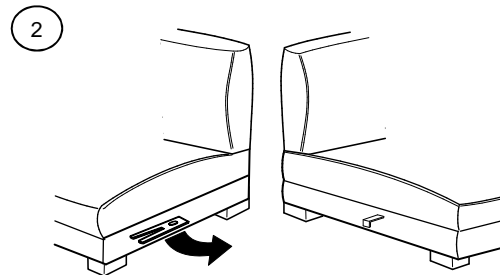
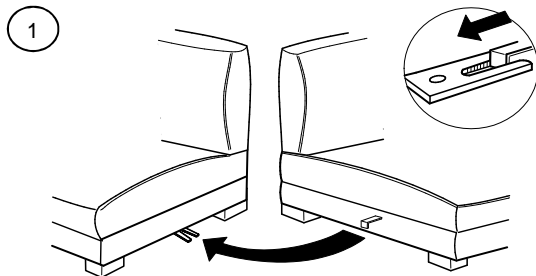


Aus technischen Gründen ist diese Schalterausführung nicht bei allen Modellen/Konfigurationen lieferbar!

### ACHTUNG !

Die Bedienung erfolgt ausschliesslich im Sitzen.  
Zwischenräume und Spalten sind bei Bedienung freizuhalten, dies ist vor der Bedienung zu prüfen.  
Zur Wahrung der einwandfreien Funktion wird die ordnungsgemäße Montage und der bestimmungsgemäße Gebrauch vorausgesetzt.





30.11.2011

Stand

00

Revision

VHÖ

Verfasser

1 / 1

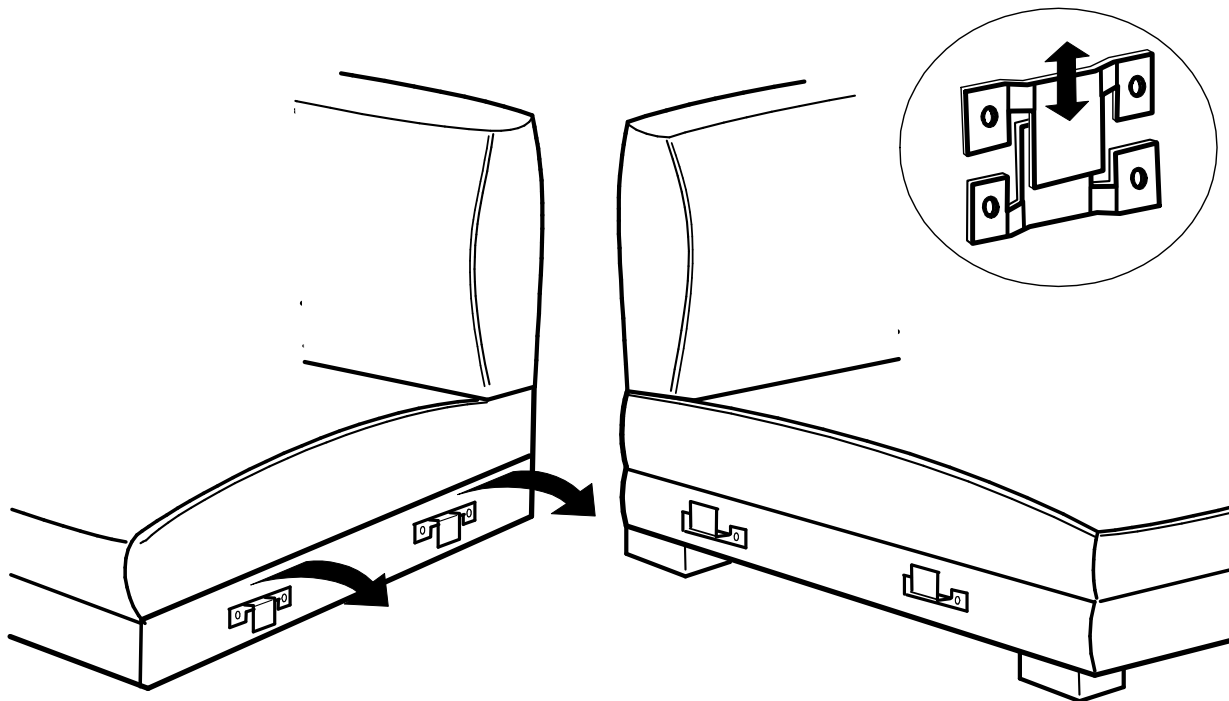
Seite(n)

Bedienungsanleitung Elementverbinder

Bezeichnung

FOB\_MO\_0004

lfd. Nr.



01.02.2013

Stand

00

Revision

VFR

Verfasser

1 / 1

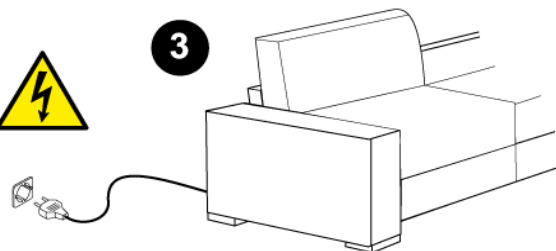
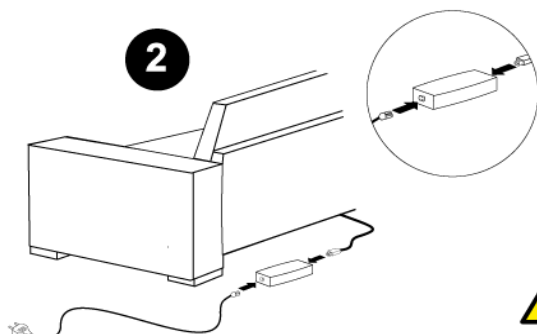
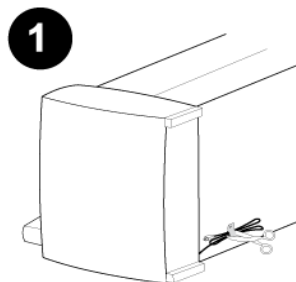
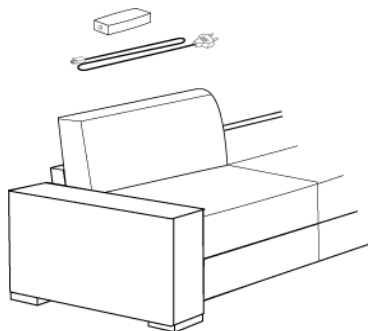
Seite(n)

Montageanweisung motorische Sitztiefenverstellung

Bezeichnung

FOB\_MO\_0010

lfd. Nr.



**01.01.2022**

Stand

**00**

Revision

**MVI**

Verfasser

**1 / 1**

Seite(n)

**Elektro- und Elektronikgeräte  
Informationen für private Haushalte**

Bezeichnung

**FOB\_TD\_0064**

Ifd. Nr.

Das Elektro- und Elektronikgerätegesetz (ElektroG) enthält eine Vielzahl von Anforderungen an den Umgang mit Elektro- und Elektronikgeräten. Die wichtigsten sind hier zusammengestellt:

**1. Getrennte Erfassung von Altgeräten**

Elektro- und Elektronikgeräte, die zu Abfall geworden sind, werden als Altgeräte bezeichnet. Besitzer von Altgeräten haben diese einer vom unsortierten Siedlungsabfall getrennten Erfassung zuzuführen. Altgeräte gehören insbesondere nicht in den Hausmüll, sondern in spezielle Sammel- und Rückgabesysteme.

**2. Batterien und Akkus sowie Lampen**

Besitzer von Altgeräten haben Altbatterien und Alttakkumulatoren, die nicht vom Altgerät umschlossen sind, sowie Lampen, die zerstörungsfrei aus dem Altgerät entnommen werden können, im Regelfall vor der Abgabe an einer Erfassungsstelle vom Altgerät zu trennen. Dies gilt nicht, soweit Altgeräte einer Vorbereitung zur Wiederverwendung unter Beteiligung eines öffentlich-rechtlichen Entsorgungsträgers zugeführt werden.

**3. Möglichkeiten der Rückgabe von Altgeräten**

Besitzer von Altgeräten aus privaten Haushalten können diese bei den Sammelstellen der öffentlich-rechtlichen Entsorgungsträger oder bei den von Herstellern oder Vertreibern im Sinne des ElektroG eingerichteten Rücknahmestellen unentgeltlich abgeben.

Rücknahmepflichtig sind Geschäfte mit einer Verkaufsfläche von mindestens 400 m<sup>2</sup> für Elektro- und Elektronikgeräte sowie diejenigen Lebensmittelgeschäfte mit einer Gesamtverkaufsfläche von mindestens 800 m<sup>2</sup>, die mehrmals pro Jahr oder dauerhaft Elektro- und Elektronikgeräte anbieten und auf dem Markt bereitstellen. Dies gilt auch bei Vertrieb unter Verwendung von Fernkommunikationsmitteln, wenn die Lager- und Versandflächen für Elektro- und Elektronikgeräte mindestens 400 m<sup>2</sup> betragen oder die gesamten Lager- und Versandflächen mindestens 800 m<sup>2</sup> betragen. Vertreter haben die Rücknahme grundsätzlich durch geeignete Rückgabemöglichkeiten in zumutbarer Entfernung zum jeweiligen Endnutzer zu gewährleisten.

Die Möglichkeit der unentgeltlichen Rückgabe eines Altgerätes besteht bei rücknahmepflichtigen Vertreibern unter anderem dann, wenn ein neues gleichartiges Gerät, das im Wesentlichen die gleichen Funktionen erfüllt, an einen Endnutzer abgegeben wird. Wenn ein neues Gerät an einen privaten Haushalt ausgeliefert wird, kann das gleichartige Altgerät auch dort zur unentgeltlichen Abholung übergeben werden; dies gilt bei einem Vertrieb unter Verwendung von Fernkommunikationsmitteln für Geräte der Kategorien 1, 2 oder 4 gemäß § 2 Abs. 1 ElektroG, nämlich „Wärmeüberträger“, „Bildschirmgeräte“ oder „Großgeräte“ (letztere mit mindestens einer äußeren Abmessung über 50 Zentimeter). Zu einer entsprechenden Rückgabe-Absicht werden Endnutzer beim Abschluss eines Kaufvertrages befragt. Außerdem besteht die Möglichkeit der unentgeltlichen Rückgabe bei Sammelstellen der Vertreter unabhängig vom Kauf eines neuen Gerätes für solche Altgeräte, die in keiner äußeren Abmessung größer als 25 Zentimeter sind, und zwar beschränkt auf drei Altgeräte pro Geräteart.

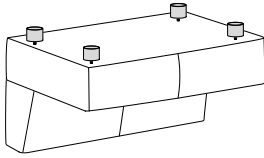
**4. Bedeutung des Symbols "durchgestrichene Mülltonne"**

Das auf Elektro- und Elektronikgeräten regelmäßig abgebildete Symbol einer durchgestrichenen Mülltonne weist darauf hin, dass das jeweilige Gerät am Ende seiner Lebensdauer getrennt vom unsortierten Siedlungsabfall zu erfassen ist.

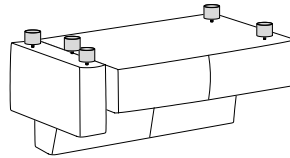


DE Fuß / Position  
 EN Foot / Position  
 NL Poot / Positie  
 IT Piedi / Posizione

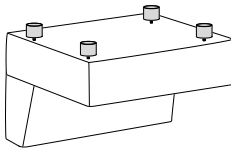
RU Ноги / Позиция  
 FR Pied / Position  
 ES Pie / Posición  
 TR Ayak / Pozisyon



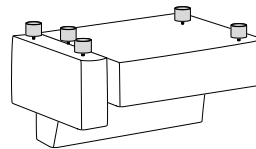
2-Sitzer ohne Armlehnen  
 Fest oder Sitzauszug



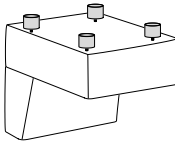
2-Sitzer Armlehne links/rechts  
 Fest



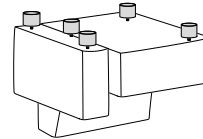
1,5-Sitzer ohne Armlehnen  
 Fest oder Sitzauszug



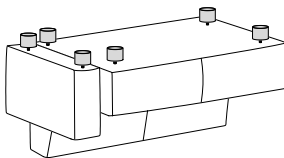
1,5-Sitzer Armlehne links/rechts  
 Fest



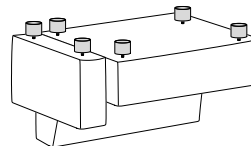
1-Sitzer ohne Armlehnen  
 Fest oder Sitzauszug



1-Sitzer Armlehne links/rechts  
 Fest

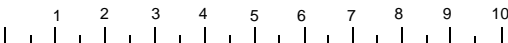


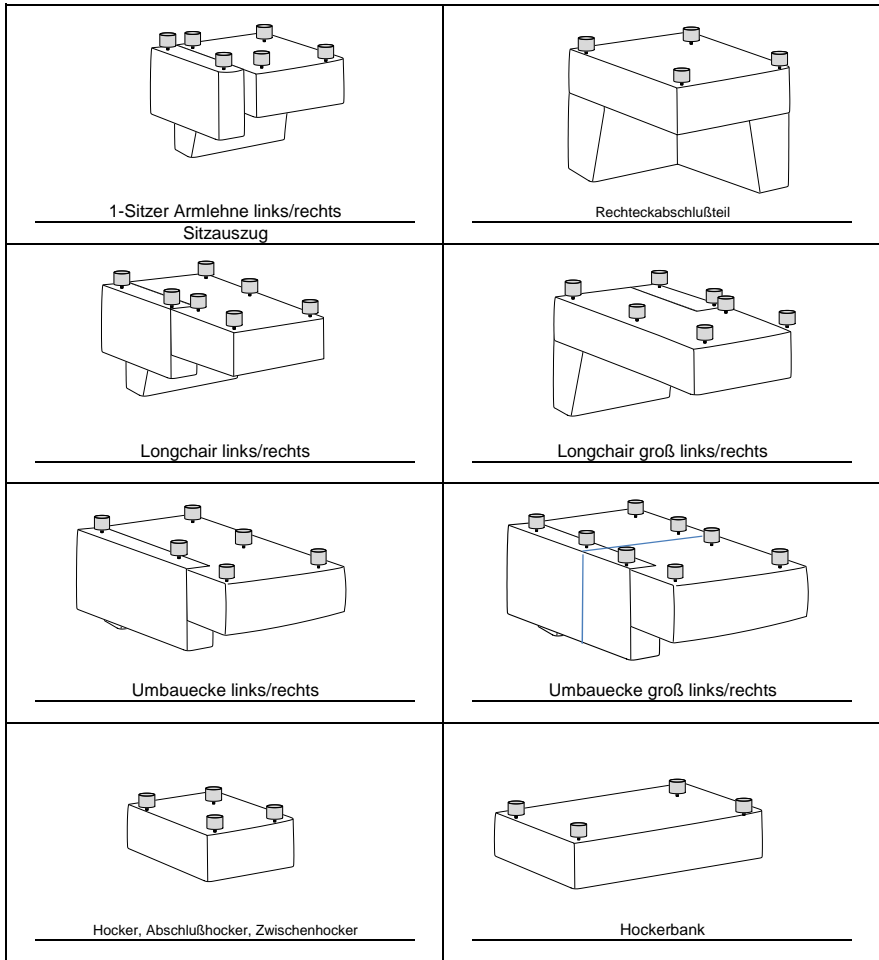
2-Sitzer Armlehne links/rechts  
 Sitzauszug



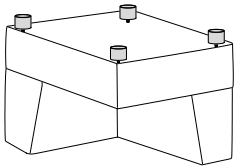

1,5-Sitzer Armlehne links/rechts  
 Sitzauszug


(A) Höhe 5 cm	(B) Höhe	(C) Höhe	(D) Höhe	(E) Höhe	(F) Höhe	Modellnummer 540, 2374
						Stand 07.12.2016
<b>Gleiter</b>						Revision 03
Werkseitig						Verfasser TKA





(A) Höhe 5 cm	(B) Höhe	(C) Höhe	(D) Höhe	(E) Höhe	(B)	<b>Modellnummer</b> 540_2374
						<b>Stand</b> 07.12.2016
<b>Gleiter</b>						<b>Revision</b> 03
Werkseitig						<b>Verfasser</b> TKA
						<b>Seite 2 - 3</b>

 <p style="text-align: center;">Spitzeckteil klein</p>	
 <p style="text-align: center;">Montage</p>	

(A) Höhe 5 cm	(B) Höhe	(C) Höhe	(D) Höhe	(E) Höhe	(F)	<b>Modellnummer</b> 540_2374
						<b>Stand</b> 07.12.2016
<b>Gleiter</b>						<b>Revision</b> 03
Werkseitig						<b>Verfasser</b> TKA

