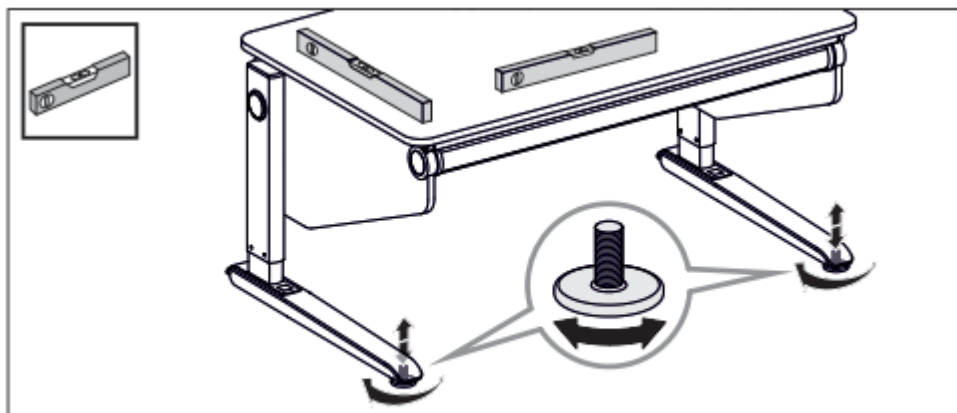


D Sicherheitshinweise

- ⚠ Die Montage darf nur durch geeignete Personen erfolgen.
- ⚠ Das Möbel darf nur für seinen bestimmungsgemäßen Gebrauch verwendet werden.
- ⚠ Kleinteile (Schmuck- und Farbelemente) und Zugband für die Comfort-Höhenverstellung (Jojo) von Kleinkindern fernhalten.



D Mit Hilfe der Verstell-Teller muss der Tisch waagrecht ausgerichtet werden. Dadurch wird die beste Standsicherheit erreicht, insbesondere wenn Additions (z.B. Flex Deck) angebaut werden.

GB The desk must be adjusted horizontally with the help of the adjuster plates. This will achieve optimum stability especially when additions such as the Flex Deck are fitted.

F La table doit être alignée horizontalement à l'aide du disque de réglage. La meilleure stabilité possible est ainsi atteinte, notamment en cas de montage d'éléments supplémentaires (par ex. le Flex Deck).

I Orientare la scrivania in orizzontale tramite le rotelle di regolazione. In questo modo si ottiene la migliore stabilità possibile, soprattutto se vengono aggiunti i supplementi (ad es. Flex Deck).

E Con ayuda de los discos regulables se debe nivelar horizontalmente el escritorio. De este modo se logra una mejor estabilidad, especialmente si se han de montar suplementos (p. ej. Flex Deck).

RUS С помощью дисков для выравнивания неровностей пола следует отрегулировать стол по горизонтали. За счёт этого обеспечивается оптимальная устойчивость стола, особенно если установлены навесные элементы (напр., Flex Deck).

CHN 通过调整板将桌面调平，从而可确保最佳的稳定性，尤其在加装其它配件情况下（比如灵活墙架）。