



SCHLARAFFIA®

Guter Schlaf. Gutes Leben.

BETRIEBS- ANLEITUNG

FÜR
SCHLARAFFIA BOXSPRINGBETTEN
UND ELEKTRISCH VERSTELLBARE
SCHLARAFFIA BOXSPRINGBETTEN
MIT OCTO-ANTRIEBSSYSTEMEN

www.schlaraffia.de

BOXSPRING

WICHTIGES DOKUMENT
VOR GEBRAUCH SORGFÄLTIG LESEN UND AUFBEWAHREN FÜR SPÄTERES NACHSCHLAGEN

INHALT

1. EINLEITUNG	2
2. SICHERHEITSHINWEISE	3
3. INBETRIEBNAHME DES BOXSPRINGBETTES	5
4. BEDIENUNG	9
5. NICHTFUNKTIONIEREN DES BOXSPRINGBETTES MIT MOTORBOX	9
6. LÄNGERER NICHTGEBRAUCH	10
7. STARKE GEWITTER UND WASSEREINBRÜCHE	10
8. SONDERAUSSTATTUNG	10
9. PFLEGE UND REINIGUNG	14
10. WARTUNG	14
11. HINWEISE ZU KOMPONENTEN AUS HOLZ	15
12. PFLEGEHINWEISE STOFFE	16
13. ENTSORGUNG	18
14. TECHNISCHE DATEN – ANTRIEBSSYSTEM	19
15. FEHLERBEHEBUNG	20
16. GARANTIEBESTIMMUNGEN	20
17. GEWÄHRLEISTUNGSBESTIMMUNGEN FÜR DIE WEITEREN ELEMENTE IHRES BOXSPRINGBETTES	21
EU-KONFORMITÄTSERKLÄRUNG	22
EU-DECLARATION OF CONFORMITY	


1. EINLEITUNG

Herzlichen Glückwunsch zum Erwerb Ihres Boxspringbettes der Marke Schlaraffia. Ihr Bett vereinigt hohen Liegekomfort ob fix oder mit einer motorischen Verstellung der Oberkörper- und Beinpartie. In dieser Unterlage sind die Bedienungsanleitung sowie viele bedeutende Hinweise und auch die Gewährleistungs- und Garantiebestimmungen enthalten. Bitte lesen Sie sich diese vor der Inbetriebnahme Ihres Boxspringbettes genau durch und bewahren Sie diese zusammen mit dem Lieferbeleg sowie der Rechnung auf, damit Sie bei Bedarf Ihre Gewährleistung oder Garantie geltend machen können. Falls in Bezug auf Funktionen des Boxspringbettes Unklarheiten auftreten, wenden Sie sich bitte an Ihren Schlaraffia Fachhändler.

2. SICHERHEITSHINWEISE


Alle Boxspringbetten der Aquinos Bedding Germany GmbH werden im Hinblick auf höchsten Liege- und Bedienkomfort hergestellt. Bei der Konstruktion wird viel Wert auf die einfache Handhabung und Bedienung gelegt.

2.1 BESTIMMUNGSGEMÄSSE VERWENDUNG

 Das Boxspringbett ist ausschließlich im häuslichen Bereich als Unterlage für Matratzen aufzuliegen zu verwenden.

Das Produkt ist nur für die oben beschriebenen Anwendungen bestimmt. Eine andere Verwendung ist unzulässig und kann zu Unfällen oder Zerstörung des Gerätes führen. Andere Anwendungen können zum sofortigen Erlöschen jeglicher Garantie- und Gewährleistungsansprüche führen.

2.2 GEBRAUCHSAUSSCHLUSS

 Das Boxspringbett darf nicht eingesetzt werden

- als Medizinprodukt oder in Kombination mit Medizinprodukten
- in einer Umgebung, in der mit dem Auftreten von entzündlichen oder explosiven Gasen oder Dämpfen (z.B. Anästhetika) zu rechnen ist
- in feuchter Umgebung (Feuchträume, Sauna) oder im Freien
- zum Heben und Senken von Lasten im handwerklichen, industriellen Einsatz oder im häuslichen Gebrauch

2.3. VERMEIDEN VON WÄRMESTAUF- VERWENDUNG VON ERSATZTEILEN

Die Antriebsmotoren Ihres Boxspringbettes **dürfen keinem Wärmestau ausgesetzt werden**. Eine Lagerung von Gegenständen unter dem Bett in der Nähe des Motors / der Motoren und anderer Komponenten, deren Oberflächen heiß werden können, darf nicht vorgenommen werden.

Verwenden Sie nur Ersatzteile, die vom Hersteller freigegeben wurden. Nur diese gewährleisten eine ausreichende Sicherheit.

2.4 UNFALLGEFAHR

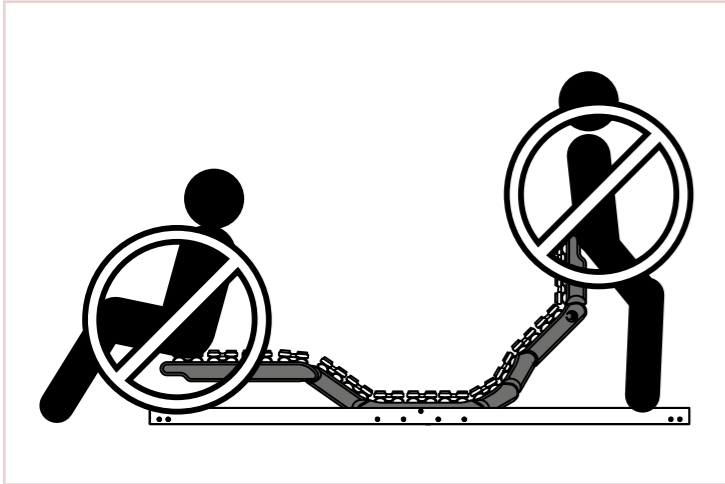
Achten Sie auf ausreichend Freiraum für Teile und Hebel indem Sie sämtliche Körperteile in sicherem Abstand zu diesen halten. Zu geringer Freiraum stellt eine Unfallgefahr dar. Eine Störung des Hub- und Senkvorganges kann zu einer Überlastung des Antriebssystems und zum möglichen Ausfall führen. In diesem Fall kann das System in einer für den Gebrauch ungünstigen Position stehen bleiben.

Bei allen beweglichen Teilen sind Quetsch- und Scherstellen möglich. Unterlassen Sie deshalb den Kontakt mit diesen während des Hub- und Senkvorganges.

Dieses Gerät kann von Kindern ab 8 Jahren sowie von Personen mit verringerten physischen, sensorischen oder mentalen Fähigkeiten oder Mangel an Erfahrung und Wissen benutzt werden, **wenn sie beaufsichtigt oder bezüglich des sicheren Gebrauchs des Gerätes unterwiesen wurden und die daraus resultierenden Gefahren verstehen.**

Kinder dürfen nicht mit dem Gerät spielen. Reinigung und Benutzerwartung dürfen nicht von Kindern durchgeführt werden.

Besondere Vorsicht gilt beim Heb- und Senkvorgang des Bettes im Beisein von kleinen Kindern und auch Haustieren, es besteht Quetschgefahr.



Achten Sie daher darauf, dass diese **stets nur in Sichtweite des Bettes genutzt und aufbewahrt wird.**

Achten Sie vor Beginn jeder Tätigkeit z.B. Montage, Demontage, Installation, Reinigungs- und Störungsbeseitigung darauf, dass der Netzstecker bei der Motorbox zu ziehen ist.

Stellen Sie sich nicht auf das Bett oder die Matratze, da durch die punktförmigen Belastungen die Konstruktion des Bettes beschädigt werden könnte.

Beachten Sie die unten stehenden Belastungsgrenzen des Boxspringbettes. Es besteht Unfallgefahr, da es aufgrund von Überbelastung im Extremfall zu einer Materialermüdung und zum Materialbruch kommen kann. Das Produkt darf nicht zum Heben und Senken von Lasten verwendet werden.

Bettbreiten 100 cm - 140 cm Liegefläche, mit einer durchgehenden motorisierten oder nicht motorisierten Box:

Belastbarkeit 150 kg (je Bettseite) = 130 kg Benutzergewicht + 20 kg Matratzengewicht

Bettbreiten 140 cm - 200 cm Liegefläche, mit zwei motorisierten oder nicht motorisierten Boxen je 70 cm-100 cm Breite:

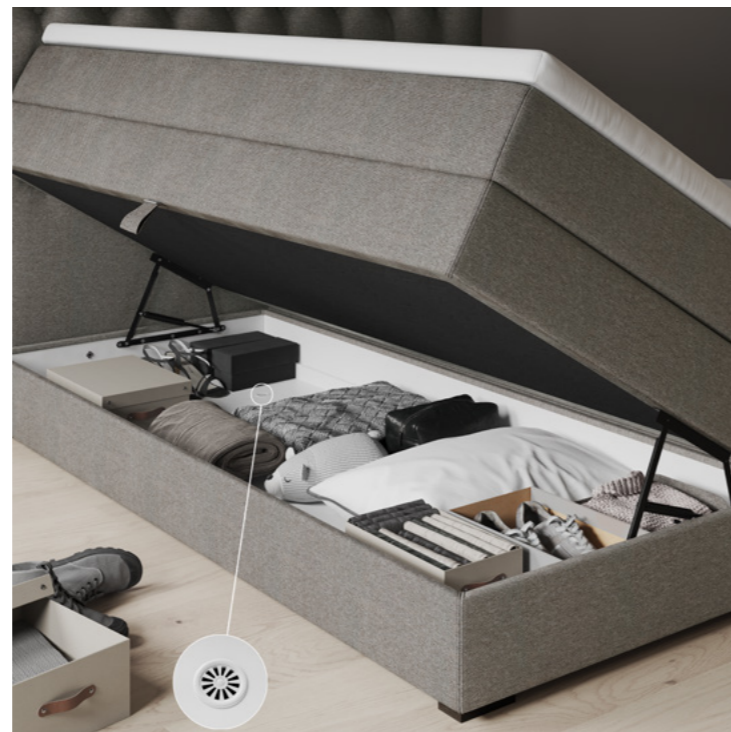
Belastbarkeit 150 kg (je Bettseite) = 130 kg Benutzergewicht + 20 kg Matratzengewicht

Hinweis: Bei Matratze von über 20 kg muss zusätzliches Gewicht der Matratze vom Benutzergewicht abgezogen werden, so dass weiterhin insgesamt eine maximale Belastung von 150 kg gewährleistet ist.

Führen Sie den Heb- und Senkvorgang mit Hilfe der Fernbedienung nur durch, wenn das Boxspringbett **während des Betriebes beobachtet wird.**

Bitte beachten Sie, dass die Funkfernbedienung auch funktioniert, wenn diese aus einiger Entfernung genutzt wird.

Bei der Nutzung von Stauraum ist unbedingt darauf zu achten, dass diese nicht überladen bzw. mit schweren Gegenständen bestückt wird. Es besteht andernfalls die Gefahr, dass die integrierten Bodenplatten ausbrechen. Der Stauraum ist so konstruiert und dimensioniert, dass er zur Aufnahme von leichten Gegenständen (wie Bettdecken, Kissen etc.) bis max. 15kg dient. Das Gewicht der Gegenstände sollte nach Möglichkeit gleichmäßig auf die Bodenplatten verteilt werden. Bitte achten Sie darauf, die Belüftungslöcher nicht vollständig abzudecken.



2.4.1 BELÜFTUNG

Beim Boxspringbett mit Stauraum sind die integrierten Bodenplatten mit Durchlüftungslöchern ausgestattet. Diese sorgen für eine für bessere Luftzirkulation des Stauraumes. Bitte decken Sie nicht alle Löcher komplett ab und prüfen Sie von Zeit zu Zeit den Inhalt des Stauraumes, um Schimmelbildung durch nachts aufgenommene Körperfeuchtigkeit zu vermeiden.

2.5 HINWEISE ZUR ELEKTRISCHEN AUSRÜSTUNG BEI MOTORBOXEN

⚠ Vermeiden Sie jegliche Art der Beschädigung des Anschlusskabels vom Antriebssystem, z.B. bei Montage des Boxspringbettes oder durch Reinigungsgeräte. Ein Einklemmen oder Abknicken der Kabel ist zu verhindern. Bei Beschädigung des Anschlusskabels (Netzkabel) oder des Antriebssystems schalten Sie die Stromzufuhr ab und trennen Sie das System vom Netz (Netzstecker ziehen). Kontaktieren Sie den Kundendienst.

2.6 NICHTBEACHTUNG DER SICHERHEITSMASSNAHMEN

Bei Nichtbeachten dieser Sicherheitsmaßnahmen kann die Haftung des Herstellers ausgeschlossen sein.

3. INBETRIEBNAHME DES BOXSPRINGBETTES

Lieferung, Montage und Aufstellung des Boxspringbettes darf ausschließlich durch fachkundiges Personal erfolgen. **Den Transport und die Montage sollten mindestens zwei Personen durchführen.** Das fachkundige Personal darf das System ausschließlich in montiertem und betriebsbereitem Zustand übergeben und muss dem Anwender bei der Übergabe und Handhabung, insbesondere die Sicherheitshinweise erklären.

⚠ Beachten Sie, dass bei der Montage von zweiteiligen Kopfteilen und bei der Verbindung von Kopfteil und Matratze, Quetsch- und Scherstellen möglich sind.

Bitte beachten Sie zudem, dass die gepolsterten Komponenten des Bettes durch Lagerung und Transport eine leichte Faltenbildung aufweisen können. Durch ein Glattstreichen des Stoffes können Sie diese wieder entfernen.

Beachten Sie bei der Demontage des Bettes, dass bei den beweglichen Teilen der Motorbox Quetsch- und Sicherstellen möglich sind.

Sichern Sie diese während des Transports ausreichend, um Verletzungen sowie Beschädigungen am Produkt zu vermeiden.

3.1 NEUGERUCH

⚠ Neue Produkte sind mit einem spezifischen Eigengeruch behaftet, der unschädlich ist und sich nach dem Auspacken und kurzzeitigem Gebrauch verflüchtigt. Dieser Geruch ist kein Reklamationsgrund.

3.2 KOMBINATION VON LEATHERLOOK STOFFEN MIT MOTORBOX

Bitte beachten Sie, dass es bei der Kombination von Leatherlook Stoffen mit der Motorbox zu Geräuscentwicklungen kommen kann, wenn die beiden Boxen zu eng aneinander montiert werden. Bitte beachten Sie hierzu den Hinweis in der Montageanleitung, dass die Box-Verbinder nur so weit einrasten, dass noch ein schmaler Spalt zwischen den beiden Boxen bestehen bleibt.

3.3 MONTAGE/AUFBAU

Entfernen Sie die Verpackung, sowie sämtliche Transportsicherungen (Kartonagen, Folien **Vorsicht: Plastikverpackungen können gefährlich sein. Es besteht Erstickungsgefahr, halten Sie die Verpackungen von Kindern fern!**). **Beachten Sie einen sachgemäßen Aufbau, welcher nach der Montageanleitung durchgeführt werden muss.** Ein Bett, das nicht sachgemäß montiert worden ist, ist von der Gewährleistung ausgeschlossen.

3.4 ANFORDERUNGEN AN DEN AUFSTELLUNGORT

Für den gesamten Verstellbereich des Bettes muss ausreichend Platz vorhanden sein. Es dürfen sich bei den verstellbaren Komponenten der Box keine Hindernisse wie Nachttische, Dachschrägen, Fensterbänke usw. im Weg befinden. Eine ordnungsgemäß installierte 230 Volt Netzsteckdose muss (möglichst) in Nähe des Bettes am Kopfende vorhanden sein.

Bitte sorgen Sie für einen gut belüfteten Schlafrum. Die Luftfeuchtigkeit sollte 45 – 55 %, maximal 60 %, die Temperatur 14 °C bis 23 °C betragen. Bei länger andauernden Abweichungen von diesen empfohlenen Werten besteht die Gefahr von Stockflecken- und Schimmelpilzbildung oder der elektrostatischen Aufladung.

3.5 AUFBAU UND NUTZUNG

Bitte achten Sie beim Aufstellen des Boxspringbettes auf Unebenheiten des Bodens und gleichen Sie diese aus, damit das Bett einen stabilen Stand hat. Schonen Sie Ihren Boden, indem Sie die beigefügten Filzgleiter unter den Füßen des Bettes anbringen. Das Bett muss so ausgerichtet sein, dass es nicht zu nahe an Heiz- und Lichtquellen steht.

Lassen Sie die Matratzen Ihres Boxspringbettes tagsüber auslüften, d.h. schlagen Sie die Bettdecke zurück und verzichten Sie zumindest für einige Stunden auf das Bettenmachen und Abdecken mit einer Tagesdecke, um Ihrer Matratze die Möglichkeit zu geben, die nachts aufgenommene Feuchtigkeit (im Durchschnitt 0,5 Liter) wieder an die Raumluft abzugeben.



Drehen* und Wenden Sie Ihre Matratze bei jedem Bettwäschewechsel (max. nach 4–6 Wochen),** und zwar sowohl Kopf- gegen Fußseite als auch Unter- gegen Oberseite. Folgende Matratzen dürfen auf Grund Ihrer Konstruktion nicht auf die andere Seite gewendet werden oder verlieren dadurch den gewünschten Komfort:

- Matratzen TFK 19 und Xspring TFK 21 in Boxspring Dekorstoff, die mit einer Motorbox kombiniert werden. Diese haben die Anti-Rutsch Beschichtung nur auf einer Seite, da der Hub- und Senkvorgang der Motorbox sonst nicht reibungslos funktionieren kann. Die Seite mit der Anti-Rutsch Beschichtung auf der Oberfläche muss hier oben sein, sodass auf diese der Topper gelegt werden kann.
- Matratzenmodelle mit einseitiger GELTEX® Touch-Auflage
- Matratzen mit unterschiedlichen Härtegraden auf der Ober- und Unterseite des Kerns
- Modell „Air Boxspring“
- Produkte mit dem Hinweis auf andere Nutzungsweise

Diese Matratzen bitte nur drehen.

Durch die Beachtung der oben genannten Hinweise, tragen Sie zur optimalen Regeneration der Materialien bei, vermeiden die Bildung dauerhafter Liegekuhlen und verlängern insgesamt die Haltbarkeit Ihrer Matratze.

Auch dient dies der Vorbeugung von Schimmel- bzw. Stockfleckenbildung, die bei mangelnder Umlüftung durch Wärme- und Feuchtigkeitstau entstehen kann. Lesen Sie weitere Hinweise in dem gesonderten Garantieheft für Matratzen.

Bei Matratzen im Maß von 200 x 200 cm ist die Matratze immer so auf das Bett zu legen, dass der Reißverschluss am Fuß- oder Kopfende platziert wird. Nur so können sich die Zonen der Matratzenkerne richtig an Ihren Körper anpassen.

Bitte beachten Sie bei den Schlaraffia Toppfern, dass die GELTEX Topper nur gedreht, aber nicht gewendet werden können.

Bitte beachten Sie zudem, dass das Bett nicht frei im Raum stehen darf, sondern dass dieses an der Wand stehen muss. So wird die Gefahr vermieden, dass das Kopfteil bei Belastung durch die Hebelwirkung instabil wird oder abbricht. Achten Sie dabei darauf, dass ein

ausreichender Abstand zwischen Wand und Kopfteil bestehen bleiben muss, um Feuchtigkeitsbildung zu vermeiden. Es empfiehlt sich passende Abstandshalter an der Wand anzubringen.

3.5.1 GERÄUSCHE

MÖGLICHE URSACHEN

- Verstellfüße nicht justiert
- Höhenunterschiede des Bodens
- Filzplättchen fehlt
- Glatter Boden (z.B. Laminat)
- Bewegungsfreiheit Kopfteil

ABHILFE

- Bett ist analog der Montageanleitung aufzubauen. Verstellbare Füße prüfen.
- Bett darf nicht einseitig auf einer Teppichkante oder Ähnlichem stehen. Unterschiede durch Unterlegen ausgleichen.
- Filzteile unter den Füßen nachkleben
- Füße z.B. mit Filzplättchen unterlegen
- Bett an einer Wand platzieren

3.6 ERREICHEN DER BETRIEBSBEREITSCHAFT

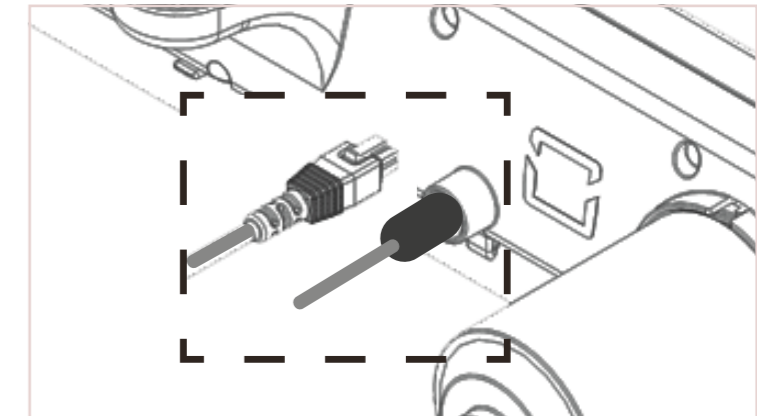
Prüfen Sie den einwandfreien Anschluss der Steuerung und des Netzteils am Motor. Beim Verlegen des Anschlusskabels vom Antriebssystem vermeiden Sie ein Quetschen, Knicken oder Überdehnen.

3.6.1 Für die Inbetriebnahme des Motorsystems mit einem Kabelhandschalter gehen Sie wie folgt vor:

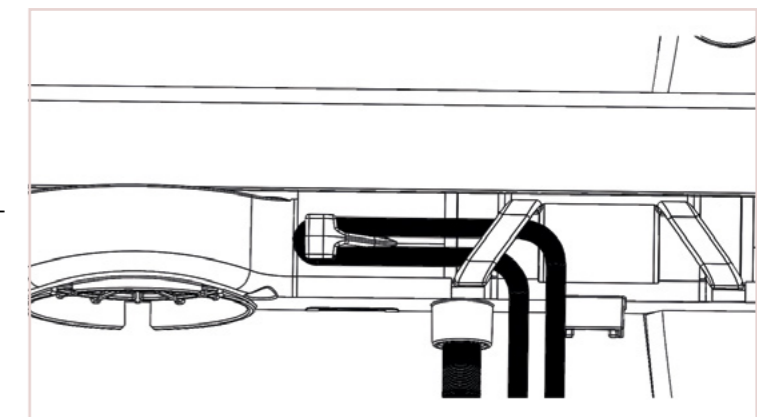
- Kabelhandschalter an den Motor anschließen, Kabelzugentlastung am Motor einfädeln
- Netzteil an den Motor anschließen, Kabelzugentlastung am Motor einfädeln

Stecken Sie den Netzstecker korrekt und fest in eine für den Antrieb geeignete Steckdose (technische Daten für das Antriebssystem entnehmen Sie bitte Punkt 14). Die Steckdose für die Stromversorgung und das Netzteil müssen leicht zugänglich sein, um im Fehlerfall oder ähnlichen Situationen das Bett vom Versorgungsnetz zu trennen.

Links: 6P Stecker Kabelhandschalter
Rechts: Netzteilstecker für Stromversorgung

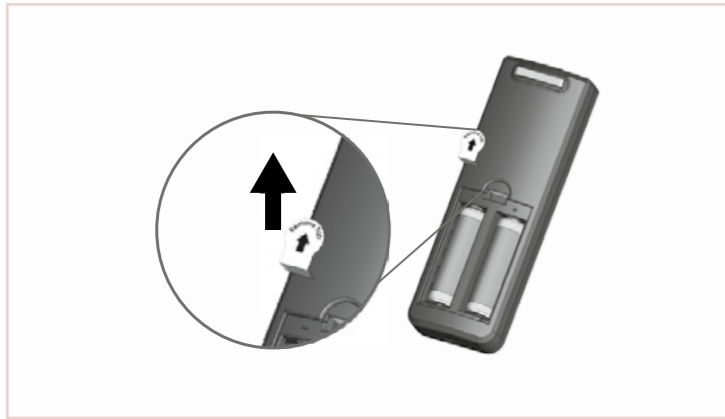


Zugentlastung einfädeln



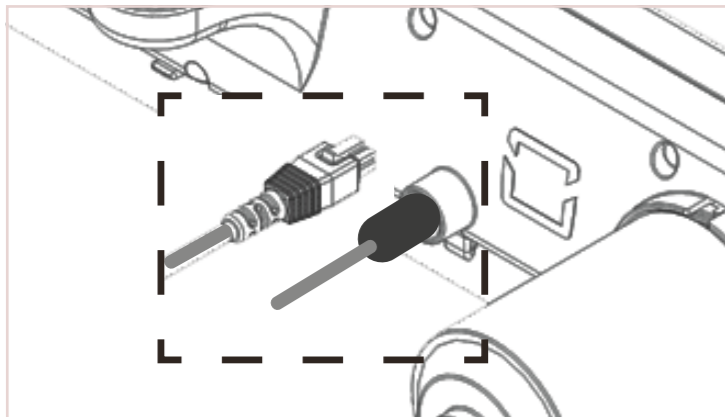
3.6.2 Für die Inbetriebnahme des Motorsystems mit einer Funkfernbedienung gehen Sie wie folgt vor:

- Sicherungslasche im Batteriefach lösen und dadurch Kontakt der Batterien herstellen

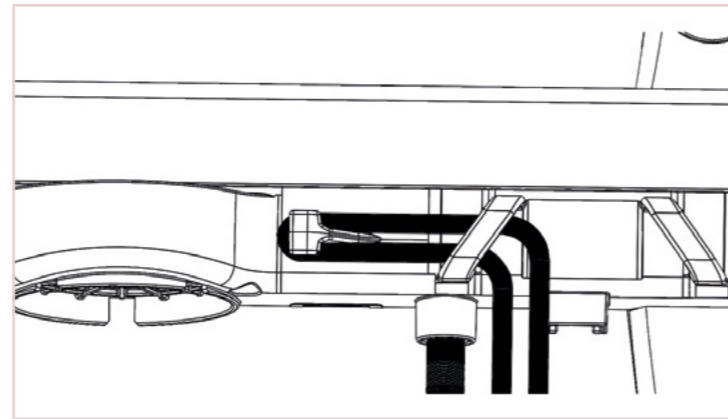


- Empfänger an den Motor anschließen, Kabelzugentlastung am Motor einfädeln
- Netzteil an den Motor anschließen, Kabelzugentlastung am Motor einfädeln

Links: 6P Stecker für Empfänger des Funkhandsenders
Rechts: Netzteilstecker für Stromversorgung



Zugentlastung einfädeln



- Die Reichweite der- Funk-Fernbedienung ist max. 17 Meter

Stecken Sie den Netzstecker korrekt und fest in eine für den Antrieb geeignete Steckdose (technische Daten für das Antriebssystem entnehmen Sie bitte Punkt 14). Die Steckdose für die Stromversorgung und das Netzteil müssen leicht zugänglich sein, um im Fehlerfall oder ähnlichen Situationen das Bett vom Versorgungsnetz zu trennen.

3.6.3 Prüfen Sie die Funktion der einzelnen Verstellmöglichkeiten des Boxspringbettes. Details entnehmen Sie bitte dieser Bedienungsanleitung unter Kapitel 4.

3.7 WÄRMESTAU

Die Antriebsmotoren Ihres Boxspringbettes mit Motorbox dürfen keinem Wärmestau ausgesetzt werden. Eine Lagerung von Gegenständen unter dem Bett in der Nähe des Motors/der Motoren darf daher nicht vorgenommen werden.

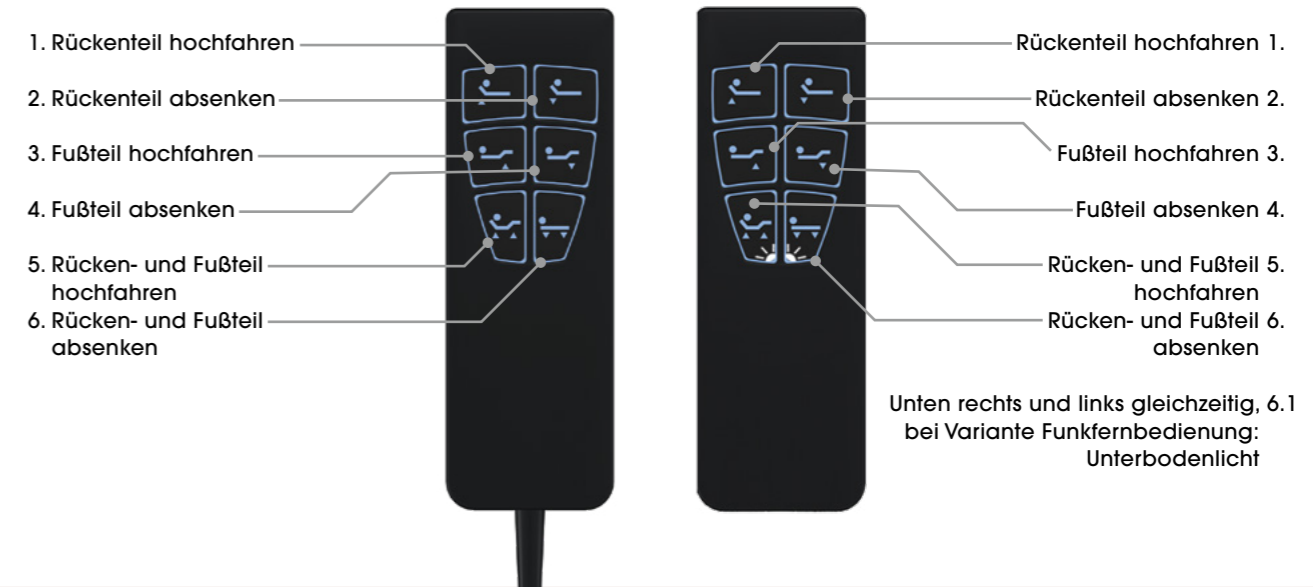
3.8 DAUERBETRIEB

Nach 2 Minuten dauernder Betätigung des Systems muss eine Pause von 10 Minuten eingehalten werden. Es können sonst Beschädigungen entstehen, für die der Hersteller nicht haftet.

4. BEDIENUNG

Sowohl das Kopfteil als auch das Fußteil lassen sich stufenlos mit Hilfe des kabelgebundenen Handsenders oder des optionalen Funkhandsenders verstellen.

Der Handsender ist so abzulegen bzw. zu lagern, dass eine unbeabsichtigte Bedienung nicht möglich ist (z.B. nicht zwischen Matratze und Boxspringbett schieben!)



Handsender kabelgebunden Funkhandsender

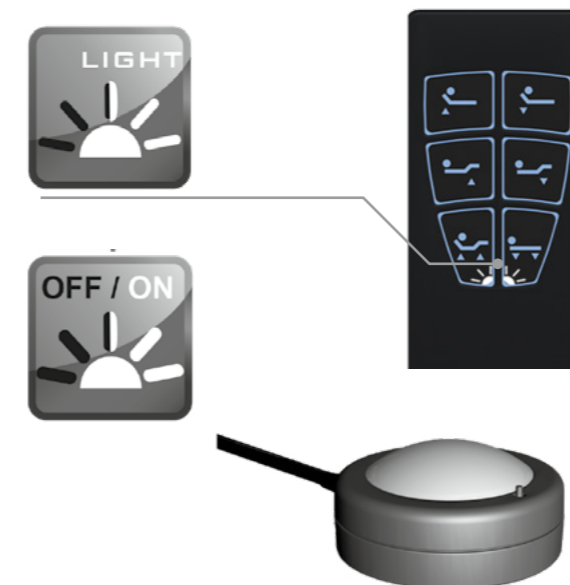
Beachten Sie, dass der Funkhandsender eine Tastenkombination zum Einschalten des Unterbodenlichts hat. Drücken Sie zum Einschalten gleichzeitig die beiden unteren Tasten. Zum ausschalten des Unterbodenlichts, drücken Sie diese nochmals.

5. NICHTFUNKTIONIEREN DES BOXSPRINGBETTES MIT MOTORBOX (SIEHE AUCH 8.3 NOTABSENKUNG)

Funktioniert Ihr Boxspringbett nicht, so versuchen Sie die Störung, sofern sie im folgenden Punkt 15 beschrieben wird, zu beheben. Gelingt es Ihnen auf diese Art nicht, das Problem zu lösen, so ziehen Sie den Netzstecker aus der Steckdose und kontaktieren Ihre Schlarafia Verkaufsstelle.

5.1 ÖFFNEN DES MOTORENGEHÄUSES

Die Gehäuse der Antriebsmotoren dürfen nicht geöffnet werden. Bei Nichtbeachtung erlischt der Anspruch auf die Gewährleistung. Im Inneren des Gehäuses befinden sich empfindliche Teile, die nur von einem Fachmann ausgetauscht oder repariert werden können.



Funkfernbedienung mit Nachtlichtfunktion
Funk-Empfänger mit Nachtlichtfunktion

6. LÄNGERER NICHTGEBRAUCH

Wird Ihr Boxspringbett für längere Zeit nicht gebraucht, so empfehlen wir Ihnen, den Netzstecker aus der Steckdose zu ziehen und die Batterie aus der Funkfernbedienung zu entfernen.

7. STARKE GEWITTER UND WASSEREINBRÜCHE

Während starker Gewitter oder Wassereinträge empfehlen wir Ihnen, wie bei allen elektrischen Geräten, den Netzstecker aus der Steckdose zu ziehen.

8. SONDERAUSSTATTUNG

8.1 FUNKHANDSENDER UND EMPFÄNGER MIT NACHTLICHT-FUNKTION (NACHRÜSTBAR)

Entnehmen Sie den Funkhandsender und den Empfänger aus der Verpackung. Werkseitig sind beide Komponenten aufeinander eingelernt. Das bedeutet, dass der Funkhandsender und Empfänger auf eine Frequenz angelernt sind. Entnehmen Sie aus dem Batteriefach die Sicherungslasche und stellen dadurch den Kontakt zu den Batterien her (s. auch Punkt 3.6.2). Stecken Sie am Motorgehäuse den 6Pin Stecker des Empfängers in die dafür vorgesehene Buchse ein. Der Stecker rastet ein. Zum entnehmen des Steckers drücken Sie auf den Widerhaken an der Steckerbuchse und ziehen den Stecker aus der Motorbuchse heraus.

8.2 DUAL SYNCHRO KABEL

Zwei Motorboxen (in einem Doppelbett) können durch ein Kabel (Dual Synchro Kabel) verbunden werden und verfahren somit synchron. Abhängig von der Belastung auf der jeweiligen Betthälfte kann es zu Höhenunterschied beim Verfahren kommen. Die Anfangs- und Endposition ist jedoch immer nahezu identisch. Dies stellt keinen Mangel dar. Die Besonderheit des Dual Synchro Kabels ist, dass an jeder Bettseite ein Ausgang (Steckerbuchse) zum Anschluss eines Kabelhandschalters ist. (ggfls. eines Empfängers). Dies erhöht den Komfort, da jedem Bettnutzer auf seiner Seite die Möglichkeit gegeben ist, das Bett zu verstellen.

Anschluss – Dual Synchro Kabel bei Kabelfernbedienung (2x Kabelhandschalter)

Entfernen Sie an beiden Motoren die Kabelsteckerbuchse (6P) indem Sie zuerst den Widerhaken am Stecker drücken und dann den Stecker von der Motorbuchse abziehen. Verbinden Sie beide Motoren mit dem Dual Synchro Kabel an der 6P Steckerbuchse, die nach dem Einschieben einrastet. (Widerhaken) Stecken Sie nun an jeder Bettseite in die dafür am Dual Synchro Kabel vorgesehene Buchse den 6P Stecker des jeweiligen Kabelhandschalters ein. Nun kann das System genutzt werden.

Beide Benutzer können, abhängig davon wer zuerst am Kabelhandschalter eine Taste gedrückt hat, das Bett (beide Betthälften) verfahren. (Grundschemata Dual Synchro Kabel)

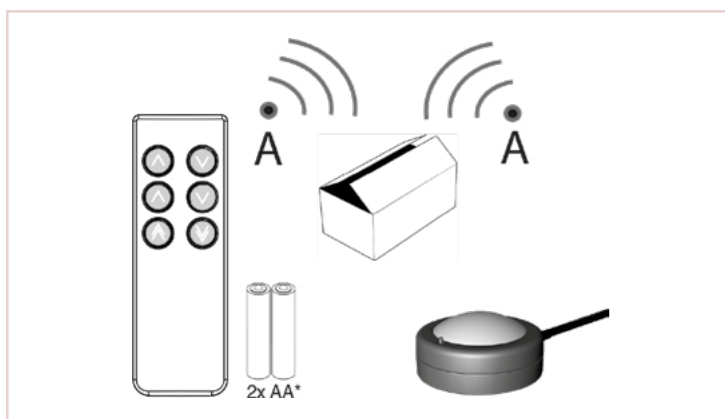
Anschluss – Dual Synchro Kabel bei Funkfernbedienung (empfohlen) (2x Funkhandsender, 2x Empfänger = 2 Funksets)

Entfernen Sie an beiden Motoren die Kabelsteckerbuchse (6P) indem Sie zuerst den Widerhaken am Stecker drücken und dann den Stecker von der Motorbuchse abziehen. Verbinden Sie beide Motoren mit dem Dual Synchro Kabel an der 6P Steckerbuchse, die nach dem Einschieben einrastet (Widerhaken).

Stecken Sie nun an jeder Bettseite in die dafür am Dual Synchro Kabel vorgesehene Buchse den 6P Stecker des jeweiligen Funkempfängers ein. Nun kann das System genutzt werden. Beide Benutzer können, abhängig davon wer zuerst am Kabelhandschalter eine Taste gedrückt hat, das Bett (beide Betthälften) hoch- bzw. herunterfahren. (Grundschemata Dual Synchro Kabel)

Anschluss – Dual Synchro Kabel bei Funkfernbedienung (2x Funkhandsender, 1x Empfänger = 1 Funkset wobei ein Funkempfänger neu angelernt wurde)

Es besteht auch die Möglichkeit, einen Funkhandsender mit zwei Empfängern an einem Bett zu nutzen. Dazu nutzen Sie ein Funkset, das bereits auf eine Frequenz angelernt (Werkzustand) ist und lernen den Funkempfänger des zweiten Funksets auf den Handsender des anderen Funksets, das Sie letztlich nutzen möchten.



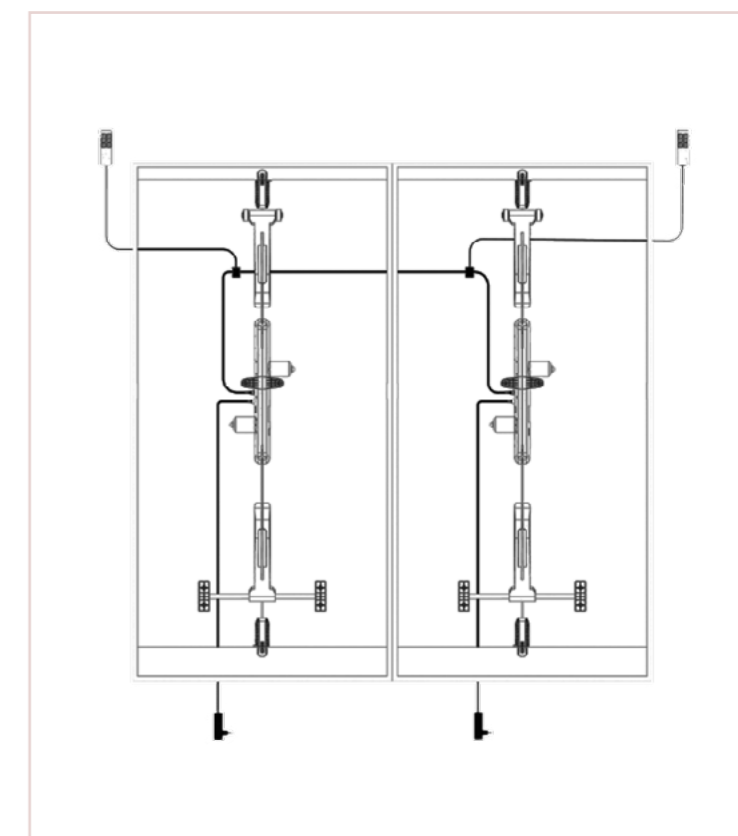
Funkset



Motorgehäuse / Empfänger



Grundschemata Dual Synchro Kabel



Für den Anlernprozess gehen Sie wie folgt vor (Prozedur ab Punkt 6 der Beilage Funkset, siehe auch Bildfolge 6 unten):

Der Motor muss mit dem Netzteil verbunden sein und das Netzteil muss in der Steckdose eingesteckt sein. (Betriebsbereitschaft) Wir setzen voraus, dass an einer Betthälfte der Empfänger bereits am Motor eingesteckt ist und Sie das Bett mit Ihrem Funkhandsender verfahren können. (Erstes Funkset)

Drücken Sie am Empfänger des zweiten Funksets die kleine Anlern-taste und halten Sie diese gedrückt. Mit gedrückter Taste verbinden Sie nun den Empfänger mit dem Motor am 6P Stecker. Dieser Rastet ein. Am Empfänger signalisiert das Blinken der Leucht-kuppel die Lernbereitschaft. Halten Sie die Anlern-taste weiter gedrückt. Nehmen Sie jetzt den Hand-sender des ersten Funksets in ihre andere Hand und drücken eine beliebige Taste. Das Blinken am Empfänger setzt aus und nunmehr ist der Handsender des ersten Funksets mit dem Empfänger des zweiten Funksets auch verbunden.


Jetzt können Sie den Empfänger des zweiten Funksets mit dem ursprünglichen Funkhand-sender nicht mehr benutzen, da der Empfänger auf den Funkhandsender des ersten Funksets angelernt wurde.

Beim Drücken auf eine Taste des Funkhand-senders verstellen Sie nunmehr beide Bett-hälften mit einem Funkhandsender und zwei Empfängern.

Bitte beachten sie hierzu auch die separate Anleitung, die der Funkfernbedienung beige-legt ist.



8.3 NOTABSENKUNG (BEI STROMAUSFALL ODER BEIM MECHANISCHEN DEFEKT DES MOTORS)

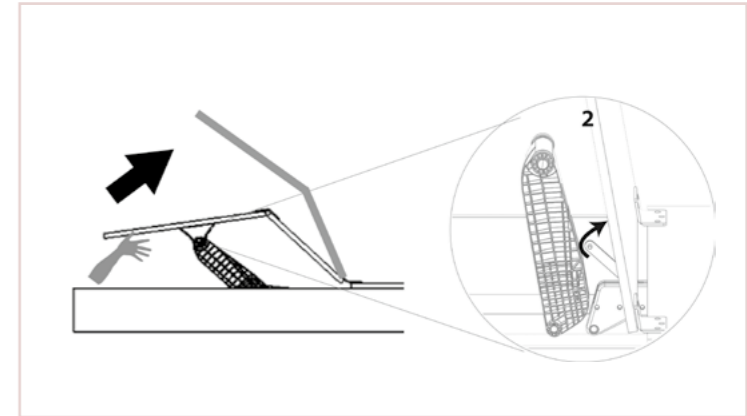
 Die Bereiche Rücken und Fuß können durch die mechanische Notabsenkungsfunktion zu jeder Zeit von der Motoreinheit abgekoppelt und abgesenkt werden. Wichtig! Es darf sich keine Person im Bett befinden. Beachten Sie außerdem, dass bei allen beweglichen Teilen sind Quetsch- und Scherstellen möglich sind. Unterlassen Sie deshalb den Kontakt mit diesen während des Hub- und Senk-vorganges.

Vorgehensweise zur mechanischen Notabsenkung:

1| Um die Notabsenkung zu betätigen, machen Sie die Bereiche der Verstellmechanik gut zugänglich, entlasten diese und sichern die ausgefahrenen Zonen vor plötzlichem Kollabieren nach Betätigen der Notabsenkung (wenn nötig durch eine zweite Person). Im Bereich des Rückens drücken Sie die Rückenpartien zum Sitzteil hin. Im Fußbereich heben und drücken Sie die Fußzone in Richtung des Sitzteils an. (Siehe Bilder „1A Rückenbereich“ und „1B. Fußbereich“)

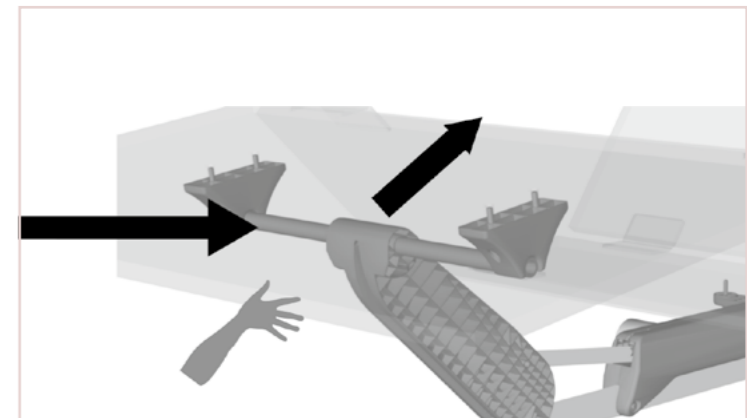
2| Halten Sie die Zonen gedrückt und entlasten die Hebel, so dass diese frei schwingen können. (wenn nötig durch eine zweite Person) Schieben Sie den Metallzughebel aus der Führung des Krafthebels nach oben heraus (Siehe Bild 1A und 1B - jeweils Punkt 2).

Im Fußbereich drücken Sie dabei gleichzeitig die Querstange aus der Führung heraus.



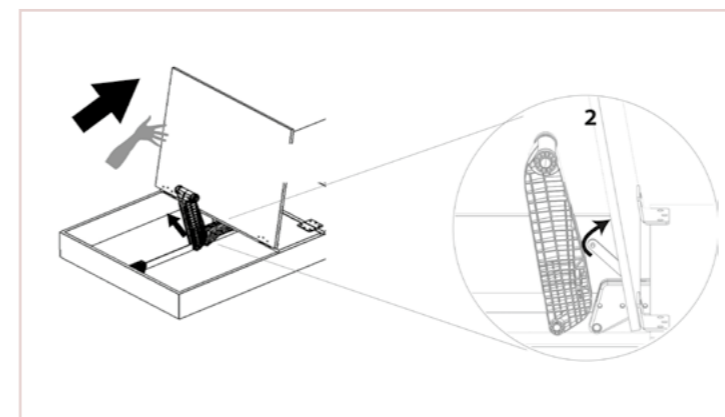
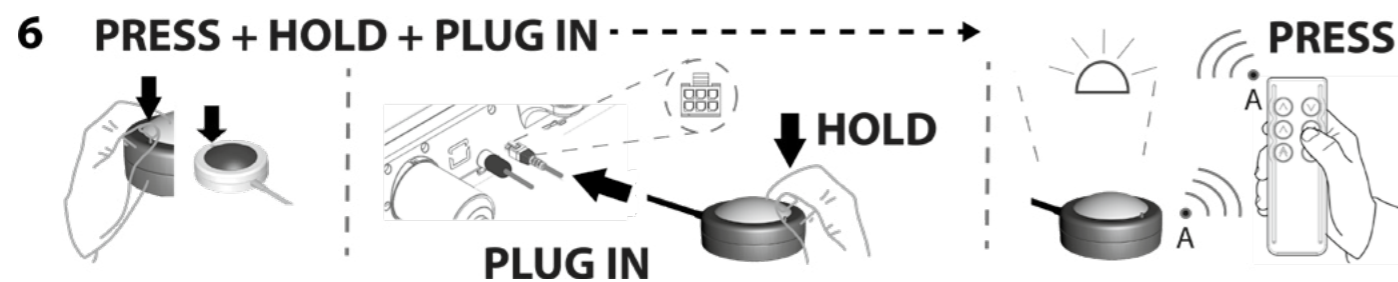
1B Fußbereich

Nun können Sie die Zone wieder in ihre Grundstellungen vorsichtig absenken.

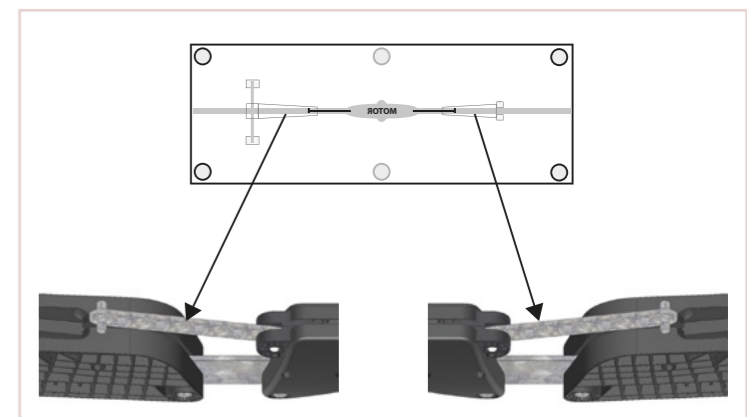


3| Beachten Sie, dass Sie jetzt das Bett nicht mehr verstellen können, da die Metallzughebel des Motors von den Krafthebeln entkoppelt sind.

Sollte nach einem Stromausfall das Bettsystem wieder in Betrieb genommen werden, so gehen Sie vor, wie unter 1) und 2) beschrieben, jedoch rückwärts und hängen die Metallzughebel wieder ein.



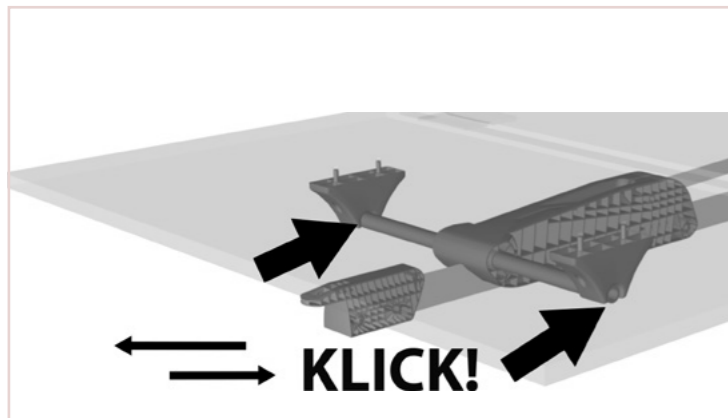
1A. Rückenbereich



Metallzughebel ausgekoppelt (keine Funktion)

4|

Im Fußbereich können Sie zu jeder Zeit die Fußzone (die Führung) aus der Querstange nach oben heraus drücken. (wie bereits vorher beschrieben). Dies ist nützlich, wenn Sie beispielsweise Reinigungsarbeiten um das Bett tätigen. Beachten Sie, dass Sie dabei mit besonderer Vorsicht vorgehen, um Verletzungen jeglicher Art zu verhindern. Sollten Sie die Fußzone aus der Querstange im hochgefahrenen Zustand (Fuß oben) herauslösen, springt das Fußteil nach vorne. Sie können dieses wieder automatisch in die Querstange einrasten lassen, indem sie die Fußzone wieder nach unten fahren.



Vorgehensweise bei der Wiederinbetriebnahme:

Sollte nach einem Stromausfall das Bettsystem wieder in Betrieb genommen werden, so gehen Sie vor, wie unter **1|** und **2|** beschrieben, jedoch rückwärts und hängen die Metallzughebel wieder ein.

8.4 NACHTKONSOLEN UND -SCHRÄNKE

Bitte beachten Sie, dass die Belastung bei den optionalen Nachtkonsolen- und schränken je Seite 5kg nicht überschreiten darf. Die Schubladen der Nachtschränke sind mit einer sogenannten „Push to open“ Funktion ausgestattet. Zum Öffnen drücken Sie leicht gegen die Schublade.

8.5 KLAPPBARE PANELEE SILENCE KOPFTEIL

Bitte beachten Sie, dass die klappbaren Paneele am Silence Kopfteil nicht belastet werden dürfen, da diese sonst beschädigt werden könnten.

Die Paneele lassen sich bis zu circa 90° nach vorne/hinten klappen. Bewegen Sie das Paneel nicht über die 90° hinaus, da dies zur Beschädigung des Paneels führt. Beachten Sie, dass bei der Montage der Paneele Quetsch- und Scherstellen möglich sind.

9. PFLEGE UND REINIGUNG

Ziehen Sie vor Beginn der Reinigung den Netzstecker der Motorbox aus der Steckdose! Alle mechanischen Teile können mit einem feuchten Lappen gereinigt werden. Achten Sie darauf, bei der Reinigung die Anschlussleitung des Antriebes nicht zu beschädigen. Verwenden Sie zum Trocknen der gereinigten Teile keinen Haarföhn oder ähnliche Geräte. Vermeiden Sie das Eindringen von Flüssigkeiten jeglicher Art (auch körpereigener Flüssigkeiten) in den Antrieb. Verwenden Sie keine Lösungsmittel wie Benzin, Nitroverdüner, Azeton, Terpentin, Alkohol oder Ähnliches.

10. WARTUNG

Kontrollieren Sie regelmäßig die elektrischen Zuleitungen sowie das Gehäuse des Motors auf Beschädigungen. Das Gerät darf keinesfalls in beschädigtem Zustand betrieben werden. Zerlegen Sie elektrische Geräte nicht selbst, da sonst Unfälle durch Stromschlag sowie Brandgefahr drohen. Wenn die Anschlussleitung und/oder das Gehäuse des Motors eine Beschädigung aufweisen, muss sie durch den Hersteller oder seinen Kundendienst oder eine ähnlich qualifizierte Person ersetzt werden, um Gefährdungen zu vermeiden. Wechseln Sie die Batterien in der Regel alle 12 Monate aus.

11. HINWEISE ZU KOMPONENTEN AUS HOLZ.

Holz ist ein Naturprodukt. Wuchs, Farbe, Struktur und Maserung sind bei jedem Baum einzigartig. Abweichungen sind holzbedingt und stellen keinen Reklamationsgrund dar. Ein minimales Wachsen, Schwinden oder Verziehen ist auch beim Endprodukt möglich. Holz lebt.

Alle diese Auswirkungen sind unbeeinflussbare Eigenschaften des Werkstoffes Holz und können daher keinen Reklamationsgrund darstellen.



12. PFLEGEHINWEISE STOFFE

STOFFGRUPPE	STOFF	TEXTILKENNZEICHNUNG	PFLEGEHINWEISE*
COSY	<ul style="list-style-type: none"> • Anthracite • Beige • Forest • Mustard • Rust 	100% Polyester, recycelbar	
CURLY	<ul style="list-style-type: none"> • Anthracite • Beige • Forest • Navy • Steel 	100% Polyester, recycelbar	
FACE	<ul style="list-style-type: none"> • Steel • Beige • Anthracite • Mocca • Chocolate 	100% Polyester, recycelbar	
FELT	<ul style="list-style-type: none"> • Grey • Aqua • Anthracite • Sand 	75% Wolle, 25% Polyamid	
FUSION	<ul style="list-style-type: none"> • Beige • Cayenne • Grey 	100% recyceltes Polyester	
FUTURE	<ul style="list-style-type: none"> • Beige • Blossom • Steel 	100% Polyester, recycelbar	
JACQUARD	<ul style="list-style-type: none"> • Anthracite • Beige • Coral • Olive • Steel 	100% Polyester, recycelbar	

STOFFGRUPPE	STOFF	TEXTILKENNZEICHNUNG	PFLEGEHINWEISE*
JERSEY	<ul style="list-style-type: none"> • Steel 	100% Polyester, recycelbar	
LEATHERLOOK	<ul style="list-style-type: none"> • Taupe • Pearl • Silver • Anthracite • Black • Ivory • Espresso 	61% Polyurethan 22% Polyester 17% Baumwolle	
NATURE	<ul style="list-style-type: none"> • Grey • Aqua • Midnight • Sand 	85% Polyester, 15% Leinen	
NEVADA	<ul style="list-style-type: none"> • Silver • Beige • Stone • Steel 	40% Viskose, 22% Polyester, 20% Baumwolle, 18% Leinen	
OXFORD	<ul style="list-style-type: none"> • Aqua • Anthracite 	100% Trevira CS	
PEPPER	<ul style="list-style-type: none"> • Demin • Honey • Cayenne 	100% Polyester, recycelbar	
SECRET	<ul style="list-style-type: none"> • Silver • Beige • Midnight 	100% Polyester, recycelbar	

13. ENTSORGUNG

Der Antrieb der Motorboxen enthält Elektronikbauteile, Kabel, Metalle, Kunststoffe usw. Der Antrieb ist gemäß den geltenden Umweltvorschriften des jeweiligen Landes zu entsorgen.

Die Entsorgung in Deutschland unterliegt dem Elektro-G, international der EU-Richtlinie 2002/95/EG oder den jeweiligen nationalen Gesetzgebungen.

Der Antrieb darf nicht in den Hausmüll gelangen!

Die Entsorgung der Batterien unterliegt in der EU der Batterierichtlinie 2006/66/EG, in Deutschland dem Batteriegesetz (BattG) vom 25.06.2009, international den jeweiligen nationalen Gesetzgebungen.

Die Batterien dürfen nicht in den Hausmüll gelangen!

13.1 ENTSORGUNG VON ELEKTROGERÄTEN

Unsere Boxspringbetten gelten gemäß dem novellierten Elektro- und Elektronikgesetz (ElektroG) als Elektrogeräte der Geräteart „Großgeräte, die in privaten Haushalten genutzt werden können“.

Entsprechend dem auf den Produkten abgebildeten Symbol der durchkreuzten Mülltonne dürfen diese im Entsorgungsfall nicht über den Restmüll entsorgt werden, sondern müssen über kommunale Sammelstellen einer gesetzeskonformen Entsorgung zugeführt werden.

Diese getrenne Erfassung führt zu einer umweltgerechten sowie ressourcenschonenden Entsorgung unserer Produkte und ist für Sie vollkommen kostenfrei. Unter bestimmten Umständen können Altgeräte auch bei von Herstellern oder Vertreibern im Sinne des ElektroG eingerichteten Rücknahmestellen unentgeltlich abgegeben werden: Rücknahmepflichtig sind Geschäfte mit einer Verkaufsfläche von mindestens 400 Quadratmeter für Elektro- und Elektronikgeräte sowie diejenigen Lebensmittelgeschäfte mit einer Gesamtverkaufsfläche von mindestens 800 Quadrat-

meter, die dauerhaft oder mehrmals pro Jahr Elektro- und Elektronikgeräte anbieten und auf dem Markt bereitstellen. Diese Hersteller oder Vertreter sind bei der Abgabe eines neuen Elektro- oder Elektronikgerätes an Sie dazu verpflichtet (i), ein Altgerät der gleichen Geräteart, das im Wesentlichen die gleichen Funktionen wie das neue Gerät erfüllt, am Ort der Abgabe oder in unmittelbarer Nähe hierzu unentgeltlich zurückzunehmen. Darüber hinaus (ii) sind sie dazu verpflichtet, auf Verlangen des Endnutzers ebenfalls Altgeräte, die in keiner äußeren Abmessung größer als 25 Zentimeter sind, im Einzelhandelsgeschäft oder in unmittelbarer Nähe hierzu unentgeltlich zurückzunehmen. Die Rücknahme darf nicht an den Kauf eines Elektro- oder Elektronikgerätes geknüpft werden und ist auf drei Altgeräte pro Geräteart beschränkt. Wenn ein neues Gerät an einen privaten Haushalt ausgeliefert wird, kann das gleichartige Altgerät auch dort zur unentgeltlichen Abholung übergeben werden. Vertreter, die unter Verwendung von Fernkommunikationsmitteln ihre Produkte verkaufen, sind zur Rücknahme von Altgeräten verpflichtet, wenn die Lager- und Versandflächen für Elektro- und Elektronikgeräte mindestens 400 Quadratmeter betragen oder die gesamte Lager- und Versandfläche mindestens 800 Quadratmeter beträgt. Vertreter haben die Rücknahme grundsätzlich durch geeignete Rückgabemöglichkeiten in zumutbarer Entfernung zum jeweiligen Endnutzer zu gewährleisten.

Der unterhalb der Mülltonne dargestellte Balken bedeutet das Inverkehrbringen von Elektrogeräten nach dem 13. August 2005 bzw. in Deutschland nach dem 23. März 2006. Die Registrierungsnummer lautet: WEEE-Reg.-Nr. DE 48065129

13.2 ENTSORGUNG VON BATTERIEN

1| Unsere Produkte enthalten im optional erhältlichen Funkset folgende Batterien, die nicht wieder aufladbar sind: 2x AAA alkaline Batterie im Handsender.

2|

Zur Vermeidung von Umwelt- und/oder Gesundheitsbelastungen müssen Altbatterien/Akkus zur geregelte Entsorgung an Recyclinghöfen der Kommunen oder über den Handel zurückgegeben werden. Diese Rückgabe ist gesetzlich vorgeschrieben und für Sie völlig kostenfrei.

3|

Batterien/Akkus dürfen nur im entladenen Zustand und bei Lithium-Batterien mit abgeklebten Polen zur Entsorgung zurückgegeben werden.

4|

Durch Wiederverwertung von Altbatterien/Akkus werden wertvolle Rohstoffe wie Zink, Eisen, Nickel etc. zurückgewonnen.

5|

Die Batterien/Akkus können zur Entsorgung problemlos und zerstörungsfrei aus unseren Geräten entnommen werden.

Für eine sichere und zerstörungsfreie Entnahme der Batterien/Akkus ist Folgendes zu beachten: Vergewissern Sie sich, dass die Batterien/Akkus vollständig entleert sind. Entnehmen Sie vorsichtig die Batterien. Die Batterien/Akkus und das Altgerät sind sodann getrennt zu entsorgen. Die Batterien/Akkus sind nicht getrennt zu entsorgen, soweit Altgeräte einer Vorbereitung zur Wiederverwendung unter Beteiligung eines öffentlich-rechtlichen Entsorgungsträgers zugeführt werden.

6|

Das Symbol der „durchkreuzten Mülltonne“ auf Batterien/Akkus bedeutet, dass deren Entsorgung über den Restmüll gesetzlich verboten ist.

7|

Unsere Melderegisternummer beim Umweltbundesamt lautet: 21008306

14. TECHNISCHE DATEN - ANTRIEBSSYSTEM

Netzanschluss	100-240 V AC (siehe Typenschild am Netzteil)	Freilauffunktion Max. verteilte Flächenlast	200 kg / 300 kg
Netzteiltyp	SMPS Eco Design EC1275/2008 Standby < 0,30 Watt	Einschaltdauer	AB 2 min/10 min*
Motorspannung	24 V AC (siehe Typenschild am Antrieb)	Schutzart	IP20, gefertigt nach Schutzklasse II
Motorkraft	2x 8.000 N OB05 Classic / 2x 12.000N OB05 Red	Umgebungstemperatur Lagerort	+10 °C – +40 °C +10 °C – +40 °C, trocken

*Betriebsart = Aussetzbetrieb AB 2 min/10 min, d.h. 2 Minuten unter Nennlast fahren, danach muss eine Pause von 10 Minuten eingehalten werden.

15. FEHLERBEHEBUNG

Zur Fehlersuche drücken Sie die Fahrfunktionstaste des Handsenders / Handschalters

KOPF- / RÜCKENZONE				FUSS- / OBERSCHENKELZONE			
1 Motorgeräusch hörbar?	✓	✗		3 Motorgeräusch hörbar?	✓	✗	
2 Fahrfunktion vorhanden?	✓	✗		4 Fahrfunktion vorhanden?	✓	✗	
1	2	3	4				
✓	✗	✓	✓	Kontaktieren Sie den Kundenservice.			
✓	✗	✓	✗	Kontaktieren Sie den Kundenservice.			
✓	✓	✓	✗	Kontaktieren Sie den Kundenservice.			
✗	✗	✓	✓	Wahrscheinlich ist die Funktion des Handsenders gestört. Sofern Sie zwei Bettsysteme haben, wechseln Sie einen Handschalter/-sender zum Test aus. Sie erhalten zum Austausch einen neuen Handschalter/-sender.			
✗	✗	✗	✗	Handschalter/-sender oder Netzteil ist gestört. Sofern Sie zwei Bettsysteme haben, wechseln Sie einen Handschalter/-sender bzw. Netzteil zum Test aus. Sie erhalten zum Austausch einen neuen Handschalter/-sender bzw. Netzteil.			
✗	✗	✗	✗	Handschalter/-sender oder Netzteil ist gestört. Prüfen oder erneuern Sie die Batterien bei der Funkfernbedienung im Handsender sowie im Empfänger (falls vorhanden). Sofern Sie zwei Bettsysteme haben, wechseln Sie einen Handschalter/-sender bzw. Netzteil zum Test aus. Sollten diese Maßnahmen nicht zum Erfolg führen erhalten Sie zum Austausch einen neuen Handschalter/-sender bzw. Netzteil.			

16. GARANTIE-BESTIMMUNGEN

Alle Schlaraffia Produkte werden vor der Auslieferung hinsichtlich Material, Gebrauchsspuuren, ordnungsgemäßer Installation, Motorenfunktion, Lichtechtheit, Qualität, Ausführung und Funktionsfähigkeit sorgfältig geprüft.

Garantiebestimmungen:

Wie im beigefügten Garantie- und Gewährleistungszertifikat für Matratzen aufgeführt, gewähren wir auf die Gebrauchsfähigkeit und die Haltbarkeit des Matratzenkerns, bei normaler Beanspruchung, eine freiwillige, degressive Herstellergarantie von insgesamt 5 Jahren.

- Die Garantieleistungen sind für Sie in den ersten beiden Jahren nach Kaufdatum völlig kostenfrei.
- Nehmen Sie die Garantie im 3. Jahr nach Kaufdatum in Anspruch, so deckt die Ga-

rantie nur noch Garantieleistungen im Wert von 60% des Kaufpreises inklusive Steuern, der auf dem Verkaufsbeleg des Fachhändlers ausgewiesen ist.

Für Leistungen, die diesen Betrag überschreiten, müssen Sie eine Zuzahlung leisten. Insbesondere gehen dann anfallende Verpackungs- und Transportkosten zu Ihren Lasten. Die Garantie umfasst nur die für uns günstigere Variante (Ersatz oder Reparatur). Selbst wenn die teurere Variante der Garantieleistungen noch innerhalb der Wertgrenze von 60% liegt. Wünschen Sie explizit die teurere Variante, sind die Mehrkosten von Ihnen zu tragen.

- Im 4. Jahr der Nutzung beschränkt sich die Garantie betragsmäßig auf 40% des Kaufpreises und im 5. Nutzungsjahr auf 20% des Kaufpreises. Im Übrigen gelten die Voraussetzungen aus dem 3. Jahr weiter.

Zu Erfüllung der Garantie behalten wir uns eine zweimalige Ersatzlieferung bzw. Reparatur ausdrücklich vor. Die vorgenannte Zuzahlungspflicht gilt nur für die erste Ersatzlieferung bzw. Reparatur und nur, wenn diese erste Garantieleistung zwischen dem 3. und dem 5. Jahr nach Kaufdatum liegt.

Eine gesetzliche oder vertragliche Gewährleistung durch den Fachhändler ist unabhängig von dieser Garantie. Die Garantiedauer wird durch von uns vorgenommene Garantieleistungen weder gehemmt noch unterbrochen, d.h. die Garantie endet in jedem Fall 5 Jahre nach Kaufdatum.

Wir weisen darauf hin, dass bei unsachgemäßer Behandlung, insbesondere der Matratzenbezüge, Reißverschlüsse, Wendegriffe etc., sowohl die gesetzliche Gewährleistung als auch die Garantie eingeschränkt sein kann.

Der Garantieanspruch gilt ab Lieferdatum. Der Kaufbeleg zusammen mit dem Lieferschein bilden den Garantieschein. Bei Anspruch auf Garantieleistungen wenden Sie sich bitte direkt an Ihren Schlaraffia Fachhändler. Bitte Garantienachweis (Rechnung und Lieferschein) vorweisen. Zur Entgegennahme von Garantieansprüchen ist Schlaraffia in Zusammenarbeit mit Ihrem Fachhändler zuständig.

17. GEWÄHRLEISTUNGS-BESTIMMUNGEN:

Auf die weiteren Elemente Ihres Schlaraffia Boxspringbettes gilt bei normaler Beanspruchung die gesetzliche Gewährleistung von 2 Jahren.

Die gesetzliche Gewährleistung erstreckt sich regelmäßig nicht auf solche Schäden, die der Käufer zu vertreten hat, wie z. B. Schäden, die durch natürliche Abnutzung, Verschmutzung, Feuchtigkeit, starke Erwärmung der Räume, intensive Bestrahlung mit Sonnen oder Kunstlicht, sonstige Temperatur- oder Witterungseinflüsse, unsachgemäße Behandlung und Installation, insbesondere durch ungeeignete

Reinigungsversuche, insbesondere durch Nichtbeachtung der obigen Gebrauchs- und Pflegehinweise, und falschen Gebrauch entstanden sind.

Die gesetzliche Gewährleistung gilt unabhängig der freiwilligen Herstellergarantie und kann nur geltend gemacht werden bei Kombination von Schlaraffia Produkten z.B. Matratzen und Boxen oder einem in Bauart und Funktion vergleichbaren Modell eines anderen Herstellers.

Ausgenommen von der Gewährleistung sind regelmäßige Mängel, die aus falschem Gebrauch, mangelhafter Pflege oder natürlicher Abnutzung entstehen sowie normaler Verschleiß und inkorrekte Montage durch den Käufer oder den Fachhändler. Ebenso ist die Haftung für Folgeschäden ausgeschlossen. Bei einer Kombination von Schlaraffia Produkten mit Fremdwaren z.B. Matratzen anderer Hersteller kann keine Gewährleistung geltend gemacht werden kann.

Bei Anspruch auf Gewährleistungen wenden Sie sich bitte direkt an Ihren Schlaraffia Fachhändler. Bitte Gewährleistungsnachweis (Rechnung und Lieferbeleg) vorweisen. Der Gewährleistungsanspruch gilt ab Lieferdatum. Der Kaufbeleg zusammen mit dem Lieferschein gilt als Gewährleistungsschein. Zur Entgegennahme von Gewährleistungsansprüchen ist Schlaraffia in Zusammenarbeit mit Ihrem Fachhändler zuständig.

Wir hoffen, dass keiner dieser Fälle eintritt und wünschen Ihnen viel Freude an Ihrem Schlaraffia Boxspringbett.

Schlafen Sie gut.

**Ihr Team der
Aquinos Bedding Germany GmbH
SCHLARAFFIA**

EU-KONFORMITÄTSERKLÄRUNG EU-DECLARATION OF CONFORMITY

Inverkehrbringer: Aquinos Bedding Germany GmbH | Schlaraffiastr. 1-10 |
Distributor: DE-44867 Bochum
Hersteller: Aquinos Bedding Poland Sp. z. o. o.
Producer:
Produkt: Boxspring Motorbox
Product:
Bezeichnung: motorisch verstellbares Boxspringbett
Name: motorised adjustable Boxspring bed
Typ: Boxspringbett mit Motorbox MBIV
Type:

Wir erklären hiermit in alleiniger Verantwortung, dass das Produkt die Anforderungen der aufgeführten EU-Richtlinien erfüllt:
We declare under our sole responsibility, that the product fulfils the requirements of the following EU-Directives:

Maschinenrichtlinie 2006/42/EG
Funkanlagen-Richtlinie 2014/53/EU
Öko Design Richtlinie 2009/125/EG
RoHS Richtlinie 2011/65/EU und 2015/863

Angewandte Normen und Verordnungen

Applied standards and regulations

EN 1725:1998-02; EN 60335-1:2012+A11:2014+A13:2017+A1:2019+A2:2019+A14:2019+A15:2021;
EN 55014-1:2017; EN 55014-2:2015; EN 61 000-3-2:2014 EN 61 000-3-2:2019; EN 61 000-3-3:2013 EN 61 000-3-3:2019; EN 62233-2008; EN IEC 63000:2018; ETSI EN 301489-1 V2.2.3:2019; ETSI EN 301489-3 V2.1.1:2019;
ETSI EN 301489-17 V3.2.4:2020; ETSI EN 300440 V2.2.1:2018; ETSI EN 300328 V2.2.2; EN 62479:2010;
EN 61547:2009; EN IEC 55015:2019 + A11:2020; VO 2019/1782; VO 1275/2008

Diese EU-Konformitätserklärung verliert ihre Gültigkeit, wenn das Produkt ohne Zustimmung des Herstellers umgebaut oder verändert wird. This CE-Declaration of Conformity loses its validity, if the product is converted or modified without approval of the producer.

Ort: Place:	Bochum	Name: Name:	Henning Kantner
Datum: Date:	11.01.2023	Funktion: Function:	Prokurist - Management
		Name: Name:	Giacomo Lanza
		Funktion: Function:	Prokurist - Management, Technische Freigabe

Unterschrift:
Signature:

Aquinos Bedding Germany GmbH
Schlaraffiastr. 1-10
44867 Bochum
Tel. 02327/3250, Fax 02327/32509



SCHLARAFFIA®

AQUINOS BEDDING GERMANY GmbH – SCHLARAFFIA

Schlaraffiastraße 1–10, D–44867 Bochum
www.schlaraffia.de