

**SCHLARAFFIA®**

Guter Schlaf. Gutes Leben.

# BETRIEBS- ANLEITUNG

FÜR  
SCHLARAFFIA POLSTERBETTEN  
UND ELEKTRISCH VERSTELLBARE  
SCHLARAFFIA POLSTERBETTEN

[www.schlaraffia.de](http://www.schlaraffia.de)

**POLSTERBETTEN**



**WICHTIGES DOKUMENT**  
VOR GEBRAUCH SORGFÄLTIG LESEN UND AUFBEWAHREN FÜR SPÄTERES NACHSCHLAGEN

## INHALT

1. EINLEITUNG	2
2. AUFBAU DES BETTSYSTEMS	3
3. SICHERHEITSHINWEISE	5
4. LATTENROSTE	7
5. INBETRIEBNAHME DES POLSTERBETTES	14
6. BEDIENUNG	16
7. NICHTFUNKTIONIEREN DES POLSTERBETTES MIT MOTORBOX	
8. LÄNGERER NICHTGEBRAUCH	17
9. STARKE GEWITTER UND WASSEREIBRÜCHE	
10. SONDERAUSSTATTUNG	
11. PFLEGE UND REINIGUNG	21
12. WARTUNG	
13. HINWEISE ZU KOMPONENTEN AUS HOLZ	
14. PFLEGEHINWEISE STOFFE	24
15. ENTSORGUNG	27
16. TECHNISCHE DATEN - ANTRIEBSSYSTEM	28
17. FEHLERBEHEBUNG	
18. GARANTIEBESTIMMUNGEN	29
19. GEWÄHRLEISTUNGSBESTIMMUNGEN FÜR DIE WEITEREN ELEMENTE IHRES BOXSPRINGBETTES	
EG-KONFORMITÄTSERKLÄRUNG	
CE-DECLARATION OF CONFORMITY	31

## 1. EINLEITUNG

Herzlichen Glückwunsch zum Erwerb Ihres Polsterbettes der Marke Schlaraffia. Ihr Bett vereinigt hohen Liegekomfort ob fix oder mit einer motorischen Verstellung der Oberkörper- und Beinpartie. In dieser Unterlage sind die Bedienungsanleitung sowie viele bedeutende Hinweise und auch die Gewährleistungs- und Garantiebestimmungen enthalten. Bitte lesen Sie sich diese vor der Inbetriebnahme Ihres Polsterbettes genau durch und bewahren Sie diese zusammen mit dem Lieferbeleg sowie der Rechnung auf, damit Sie bei Bedarf Ihre Gewährleistung oder Garantie geltend machen können. Falls in Bezug auf Funktionen des Polsterbettes Unklarheiten auftreten, wenden Sie sich bitte an Ihren Schlaraffia Fachhändler.

## 2. AUFBAU DES BETTSYSTEMS

Bei einem Bett sollten alle Komponenten individuell für sie aufeinander abgestimmt sein - Betthaupt, Bettrahmen, Lattenrost und Matratze.



### 2.1 BELASTBARKEIT

Beachten Sie die unten stehenden Belastungsgrenzen des Polsterbettes. Es besteht Unfallgefahr, da es aufgrund von Überbelastung im Extremfall zu einer Materialermüdung und zum Materialbruch kommen kann. Das Produkt darf nicht zum Heben und Senken von Lasten verwendet werden.

**Bettbreiten 100 cm – 140 cm Liegefläche, mit einem durchgehenden motorisierten oder nicht motorisierten Lattenrost:**

Belastbarkeit 150 kg (je Bettseite) = 130 kg Benutzergewicht + 20 kg Matratzengewicht

**Bettbreiten 140 cm – 200 cm Liegefläche, mit zwei motorisierten oder nicht motorisierten Lattenrosten je 70 cm – 100 cm Breite:**

Belastbarkeit 150 kg (je Bettseite) = 130 kg Benutzergewicht + 20 kg Matratzengewicht

**Hinweis:** Bei Matratze von über 20 kg muss zusätzliches Gewicht der Matratze vom Benutzergewicht abgezogen werden, so dass weiterhin insgesamt eine maximale Belastung von 150 kg gewährleistet ist.

Ein Polsterbett in Kombination mit dem Einlegerahmen „Gigant 30 plus“ hat eine höhere Belastbarkeit. Belastbarkeit 200kg = 180kg Benutzergewicht + 20kg Matratzengewicht

Führen Sie den Heb- und Senkvorgang mit Hilfe der Funkfernbedienung nur durch, wenn das Polsterbett **während des Betriebes beobachtet wird**.

Bitte beachten Sie, dass die Funkfernbedienung auch funktioniert, wenn diese aus einiger Entfernung genutzt wird.

Achten Sie daher darauf, dass diese **stets nur in Sichtweite des Bettes genutzt und aufbewahrt wird**.

Achten Sie vor Beginn jeder Tätigkeit z.B. Montage, Demontage, Installation, Reinigungs- und Störungsbeseitigung darauf, dass der Netzstecker bei dem motorisierten Lattenrost zu ziehen ist.

Stellen Sie sich nicht auf das Bett oder die Matratze, da durch die punktförmigen Belastungen die Konstruktion des Bettes beschädigt werden könnte.

Bei der Nutzung von Stauraum ist unbedingt darauf zu achten, dass diese nicht überladen bzw. mit schweren Gegenständen bestückt wird. Es besteht andernfalls die Gefahr, dass die eingelegten Bodenplatten ausbrechen. Der Stauraum ist so konstruiert und dimensioniert, dass er zur Aufnahme von leichten Gegenständen (wie Bettdecken, Kissen etc.) bis **max. 15 kg** dient. Das Gewicht der Gegenstände sollte nach Möglichkeit gleichmäßig auf die Bodenplatten verteilt werden. Bitte achten Sie darauf, die Belüftungslöcher nicht vollständig abzudecken.



## 2.2 BELÜFTUNG

Der Stauraum unserer Polsterbetten wird durch Bodenplatten geschlossen, welche mit Durchlüftungslöchern ausgestattet sind. Diese sorgen für eine für bessere Luftzirkulation des Stauraumes. Bitte decken Sie nicht alle Löcher komplett ab und prüfen Sie von Zeit zu Zeit den Inhalt des Stauraumes, um Schimmelbildung durch nachts aufgenommene Körperfeuchtigkeit zu vermeiden.

## 2.3 MONTAGE/AUFBAU

Entfernen Sie die Verpackung, sowie sämtliche Transportsicherungen (Kartonagen, Folien **Vorsicht: Plastikverpackungen können gefährlich sein. Es besteht Erstickungsgefahr, halten Sie die Verpackungen von Kindern fern!**). **Beachten Sie einen sachgemäßen Aufbau, welcher nach der Montageanleitung durchgeführt werden muss.** Ein Bett, das nicht sachgemäß montiert worden ist, ist von der Gewährleistung ausgeschlossen.

Bei der Montage ist darauf zu achten, eine verwindungsfreie Aufstellung des Bettes zu ermöglichen. Vermeiden Sie eine einseitige Aufstellung auf Teppichkanten und gleichen Sie unebene Fußböden durch z.B. Filzunterlagen aus.

## 2.4 GERÄUSCHE

### MÖGLICHE URSACHEN

Verstellfüße nicht justiert

Höhenunterschiede des Bodens

Filzplättchen fehlt

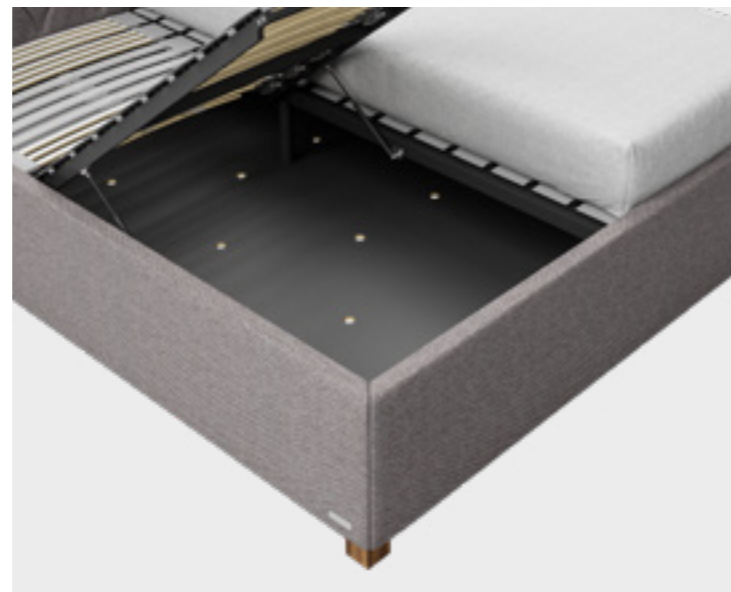
Schrauben nicht festgedreht

Glatter Boden (z.B. Laminat)

Bewegungsfreiheit Kopfteil

Ebenso sind Stütz- und Möbelfüße korrekt auszurichten, damit eine Spannung auf der Bettkonstruktion vermieden werden kann. Eine nicht korrekte Aufstellung kann zum Verzug des Systems führen und auch störende Geräusche verursachen.

Eine Gewährleistung seitens Schlaraffia ist ausgeschlossen, wenn das Bettssystem falsch montiert worden ist.



### ABHILFE

Bett ist analog der Montageanleitung aufzubauen. Verstellbare Füße prüfen.

Bett darf nicht einseitig auf einer Teppichkante oder Ähnlichem stehen. Unterschiede durch Unterlegen ausgleichen.

Filzteile unter den Füßen nachkleben

Schrauben nachziehen


Füße z.B. mit Filzplättchen unterlegen

Bett an einer Wand platzieren

## 3. SICHERHEITSHINWEISE


Alle Polsterbetten der Aquinos Bedding Germany GmbH werden im Hinblick auf höchsten Liege- und Bedienkomfort hergestellt. Bei der Konstruktion wird viel Wert auf die einfache Handhabung und Bedienung gelegt.

### 3.1 BESTIMMUNGSGEMÄSSE VERWENDUNG

 Das Polsterbett ist ausschließlich im häuslichen Bereich als Unterlage für Matratzen Auflagen zu verwenden.

Das Produkt ist nur für die oben beschriebenen Anwendungen bestimmt. Eine andere Verwendung ist unzulässig und kann zu Unfällen oder Zerstörung des Gerätes führen. Andere Anwendungen können zum sofortigen Erlöschen jeglicher Garantie- und Gewährleistungsansprüche führen.

### 3.2 GEBRAUCHSAUSSCHLUSS

 Das Polsterbett darf nicht eingesetzt werden

- als Medizinprodukt oder in Kombination mit Medizinprodukten
- in einer Umgebung, in der mit dem Auftreten von entzündlichen oder explosiven Gasen oder Dämpfen (z.B. Anästhetika) zu rechnen ist
- in feuchter Umgebung (Feuchträume, Sauna) oder im Freien
- zum Heben und Senken von Lasten im handwerklichen, industriellen Einsatz oder im häuslichen Gebrauch

### 3.3 VERMEIDEN VON WÄRMESTAU/ VERWENDUNG VON ERSATZTEILEN

Die Antriebsmotoren der Lattenroste in ihrem Polsterbett **dürfen keinem Wärmestau ausgesetzt werden.** Eine Lagerung von Gegenständen unter dem Bett in der Nähe des Motors / der Motoren und anderer Komponenten, deren Oberflächen heiß werden können, darf nicht vorgenommen werden. **Verwenden Sie nur Ersatzteile, die vom Hersteller freigegeben wurden.** Nur diese gewährleisten eine ausreichende Sicherheit.

Bitte beachten Sie, dass das Polsterbett mit Stauraum in Kombination mit motorisch verstellbaren Lattenrosten in einer für den Gebrauch ungünstigen Position stehen bleiben kann.

### 3.4 UNFALLGEFAHR

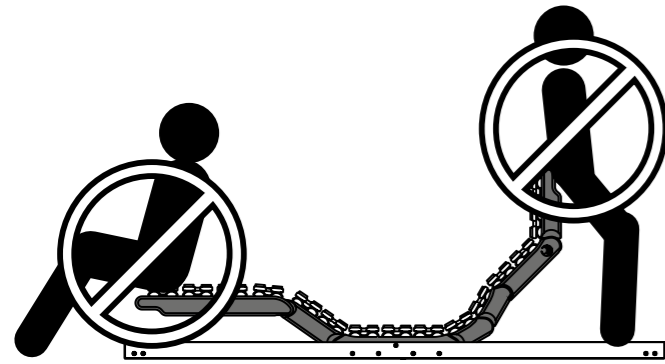
Achten Sie auf ausreichend Freiraum für Teile und Hebel indem Sie sämtliche Körperteile in sicherem Abstand zu diesen halten. Zu geringer Freiraum stellt eine Unfallgefahr dar. Eine Störung des Hub- und Senkvorganges kann zu einer Überlastung des Antriebssystems und zum möglichen Ausfall führen. In diesem Fall kann das System in einer für den Gebrauch ungünstigen Position stehen bleiben.

Bei allen beweglichen Teilen sind Quetsch- und Scherstellen möglich. Unterlassen Sie deshalb den Kontakt mit diesen während des Hub- und Senkvorganges.



Dieses Produkt kann von Kindern ab 8 Jahren sowie von Personen mit verringerten physischen, sensorischen oder mentalen Fähigkeiten oder Mangel an Erfahrung und Wissen benutzt werden, **wenn sie beaufsichtigt oder bezüglich des sicheren Gebrauchs des Gerätes unterwiesen wurden und die daraus resultierenden Gefahren verstehen.** Kinder dürfen nicht mit dem Gerät spielen. Reinigung und Benutzerwartung dürfen nicht von Kindern durchgeführt werden.

**Besondere Vorsicht gilt beim Heb- und Senkvorgang des Bettes sowie beim Öffnen des Stauraums** im Beisein von kleinen Kindern und auch Haustieren, es besteht Quetschgefahr.



Vermeiden Sie die unregelmäßige Belastung oder Überlastung der Lattenroste, wie z.B. durch Stehen auf einzelnen Federleisten. Dies kann zu Unfällen durch Materialermüdung oder -bruch führen. Eventuell beschädigte Federleisten sollten umgehend ausgetauscht werden.

### 3.5 HINWEISE ZUR ELEKTRISCHEN AUSRÜSTUNG BEI MOTORISIERTEN LATTENROSTEN

Vermeiden Sie jegliche Art der Beschädigung des Anschlusskabels vom Antriebssystem, z.B. bei Montage des Polsterbettes oder durch Reinigungsgeräte. Ein Einklemmen oder Abknicken der Kabel ist zu verhindern. Bei Beschädigung des Anschlusskabels (Netzkabel) oder des Antriebssystems schalten Sie die Stromzufuhr ab und trennen Sie das System vom Netz (Netzstecker ziehen). Kontaktieren Sie den Kundendienst.



### 3.6 NICHTBEACHTUNG DER SICHERHEITSMASSNAHMEN

Bei Nichtbeachten dieser Sicherheitsmaßnahmen kann die Haftung des Herstellers ausgeschlossen sein.



## 4. LATTENROSTE

### 4.1 EINLEGERAHMEN, NICHT MOTORISIERT

#### 4.1.1 INBETRIEBNAHME

Alle Lattenroste von Schlaraffia werden nach modernstem Standard hergestellt. Ihre ausgefeilte Konstruktion gewährleistet eine komfortable und störungsfreie Handhabung. Nachfolgende Bedienungshinweise sollten Sie bei Inbetriebnahme unbedingt beachten.

Entfernen Sie die Verpackung und sämtliche Transportsicherungen. Prüfen Sie das Produkt auf etwaige Schäden und melden Sie diese gegebenenfalls vor Inbetriebnahme dem Kundendienst. Heben Sie den Lattenrost mindestens zu zweit gleichzeitig an Kopf- und Fußteil in das gewünschte Bettgestell. Für die korrekte Lagerung der Unterfederung ist eine sichere 4-Punkt-Auflage die Mindestanforderung. Die Querschnitte der Längsholme müssen ganzflächig aufliegen, um ein Verutschen oder Durchfallen der Unterfederung zu verhindern.

Entfernen Sie eventuelle Transportspuren und Staub mit einem feuchten Tuch. Verwenden Sie dabei ausschließlich warmes Wasser.

#### 4.1.2 HÄRTEZONENREGLER

Bevor Sie eine Matratze auflegen, passen Sie die Flexibilität der Federleisten über den Härtezonensregler im Beckenbereich des Lattenrostes an Ihr Gewicht bzw. Ihre Vorlieben an. Je weiter Sie den Regler in Richtung Bettmitte verschieben, desto weicher wird das Liegegefühl. Bevorzugen Sie einen stabileren Liegekomfort, verschieben Sie den Regler weiter in Richtung Bettkante.

#### 4.1.3 FEDERLEISTEN

Die Federleisten Ihres Schlaraffia Lattenrostes bestehen aus Schichtholz, welches dank hervorragender Flexibilität wesentlich zur Optimierung Ihres Schlafkomforts beiträgt



Da Holz ein Naturprodukt ist können je nach Wuchs und Zusammensetzung Abweichungen im Furnierbild und/oder im Farbton der

Federleisten auftreten. Dies ist kein Mangel, sondern ein Beweis für die Hochwertigkeit der verwendeten Materialien und begründet keinen Garantieanspruch.

#### 4.1.4 KUNSTSTOFFTEILE

Um die Verschleißfestigkeit Ihres Lattenrostes zu maximieren sind einige der Komponenten aus hochwertigem technischen Kunststoff gefertigt. Alle eingesetzten Kunststoffteile sind PVC-frei und recyclingfähig.

#### 4.1.5 OPTIONALE FUNKTIONEN

Je nach Modell ist Ihr Lattenrost nicht variabel, oder über folgende Funktionen verstellbar:

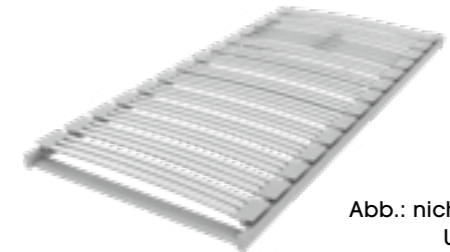


Abb.: nicht verstellbare Unterfederung

#### 4.1.4.2 VARIABLES KOPF- UND FUSSTEIL

Sollten Sie über ein Lattenrost mit verstellbarem Kopf- und Fußteil verfügen, können Sie die Position jeweils in der Höhe verändern, indem Sie das Kopf- oder Fußteil am dafür vorgesehenen Gurt anheben und in einer der 4- bzw. 13 Stufen einrasten lassen. Soll das Lattenrost zurück in die Ausgangsposition gebracht werden, heben Sie das Kopf- bzw. Fußteil am Gurt über die 4.- bzw. 13. Stufe hinaus an und senken es dann langsam in die Horizontale ab.



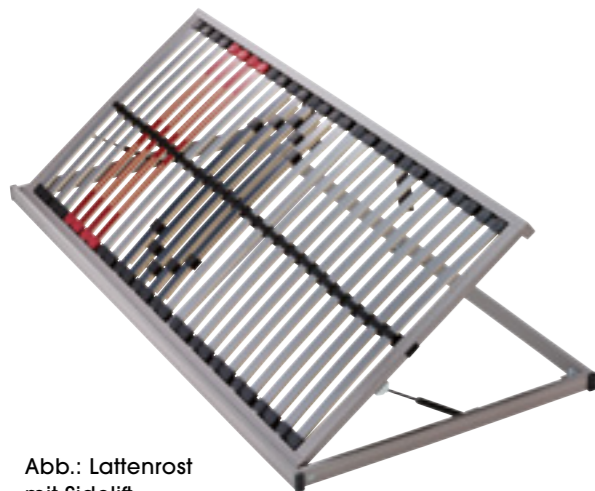


Abb.: Lattenrost mit Sidelift

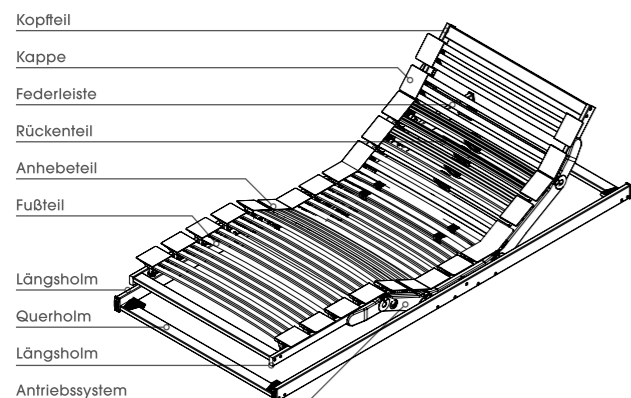
#### 4.1.4.3 SIDELIFT

Wenn Sie ein Lattenrost mit Sidelift-Funktion besitzen, befinden sich zwei Gasfederbeschläge an Kopf- und Fußteil des Lattenrosts. Sie können damit das Lattenrost seitlich auf-/zuklappen, indem Sie den Rahmen an der, auf dem Lattenrost mittig angebrachten Handschlaufe behutsam anheben oder absenken.

Weitere Informationen wie technische Angaben der verschiedenen Schlaraffia Einlegerahmen sind direkt am Produkt beigelegt.

### 4.2 MOTORISIERTE EINLEGERAHMEN

#### 4.2.1. BAUTEILE



- in Einrichtungen, die in Waschstraßen gereinigt werden
- zum Bewegen von Lasten im handwerklichen, industriellen oder häuslichen Gebrauch
- in Schlaraffia-fremden Bettrahmen, die über höhenverstellbare Rahmenauflagen verfügen und nicht genügend Bewegungsfreiheit bieten

**Aus Sicherheitsgründen** dürfen nur vom Hersteller freigegebene Ersatzteile verwendet werden.

#### 4.1.3 UNFALLGEFAHR

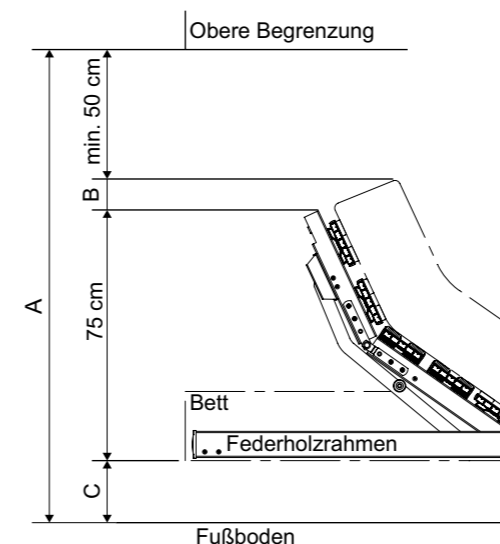
Sorgen Sie für ausreichenden Spielraum für alle beweglichen Rahmen-Elemente gemäß umseitiger Abmessungen. Eine Behinderung des Hub- und Senkvorganges kann zu einer Störung des Antriebssystems führen. Unterlassen Sie deshalb den Kontakt mit den beweglichen während des Hub- und Senkvorgangs.

**Kindern unter 8 Jahren ist die Steuerung des Antriebssystems verboten.**

Hilfsbedürftige und gebrechliche Personen dürfen das System nicht ohne Aufsicht bedienen. Besondere Vorsicht gilt beim Heb- und Senkvorgang der Unterfederung im Beisein von kleinen Kindern und auch Haustieren, es besteht Quetschgefahr. Halten Sie beim Hub und Senkvorgang ausreichend Sicherheitsabstand, um Quetschungen zu vermeiden. Achten Sie darauf, dass sich auch Dritte nicht in unmittelbarer Nähe oder unter den beweglichen Teilen des Rahmens befinden



#### Berechnung für den erforderlichen Gesamt-Freiraum:



$$A = 50 \text{ cm} + B + 75 \text{ cm} + C$$

- 50 cm = Mindestabstand zur oberen Begrenzung (Dachschräge, Zimmerdecke, Regal, o.ä.)
- B = Matratzenhöhe
- 75 cm = max. Höhe des Federholzrahmens bei max. Hochstellung des Kopfteils
- C = Auflagehöhe Federholzrahmen (Abstand Unterkante Federholzrahmen zum Fußboden)

#### 4.1.4 HINWEISE ZU ELEKTRISCHEN AUSRÜSTUNG

Vermeiden Sie jegliche Beschädigungen des Antriebssystems wie z.B. das Einklemmen oder Abknicken des Anschlusskabels.

Bei Beschädigung des Anschlusskabels oder des Antriebssystems muss die Stromzufuhr sofort unterbrochen und das System vom Netz (Netzstecker ziehen) getrennt werden. Danach kontaktieren Sie bitte umgehend unseren Kundendienst.



#### Lattenroste mit OCTO-Antriebssystemen:

Bei den motorisierten Lattenrosten „ComFEEL 40 plus M Move“ wird das Netzteil „24S“ eingesetzt, welches einen Standby-Verbrauch von weniger als 0,10 W und die ÖKO Design Richtlinie erfüllt.

Der Strom liegt primär an, die Stromzufuhr ist erst durch Betätigung des Druckknopf am Handschalters gegeben und der Motor gestartet wird.

#### Lattenroste mit OKIN-Antriebssystemen:

Bei den motorisierten Lattenrosten „Classic 28 M“, „Classic 28 plus M (NC17)“ und „Platin 28 plus M“ kommt ein Netzteil zum Einsatz, welches einen geringen Standby-Verbrauch von weniger als 0,5W und die ÖKO Design Richtlinie erfüllt.

Weitere Informationen zu den Einlegerahmen finden Sie direkt am Produkt.



Abb.: Lattenrost ComFEEL 40 Plus M Move

## 4.2 EINBAURAHMEN

Die Einbaurahmen von Schlaraffia wurden speziell für die Schlaraffia Polsterbetten mit Stauraum entwickelt und sind durch Schrauben fest mit dem Bettrahmen verbunden.

Sie sind so konzipiert, dass ein müheloser Zugriff auf den Stauraum-Inhalt ermöglicht wird.

### 4.2.1 MANUELL VERSTELLBARE EINBAURAHMEN

Manuell verstellbare Einbaurahmen können je nach gewählter Ausstattung mit einer Kopf- und Fußverstellung als auch mit einer Gasfederfunktion ausgestattet sein.

Bitte achten Sie darauf, den Einbaurahmen immer im mittleren Bereich des Kopf- bzw. Fußstückes nur nach oben oder unten zu bewegen, d.h. nicht außermittig zu belasten. Ansonsten besteht durch die entstehenden hohen Druck- oder Zugbeanspruchungen die Gefahr, dass es zu Bauteilbeschädigungen kommt.

**Manuell verstellbare Schlaraffia Einbaurahmen mit Gasfederfunktion** lassen sich vom Fußteil her großzügig öffnen und ermöglichen hierdurch Zugang zum Stauraum. Wenn keine Matratze aufgelegt ist, kann der Einbaurahmen schneller aufspringen, weil die jeweilige Gasfederkraft für den Einbaurahmen mit Matratze ausgelegt ist. Deshalb sollten Sie immer den Einbaurahmen nach oben stellen, bevor Sie die Matratze entfernen bzw. zum Herunterdrücken des Einbaurahmens die Matratze auflegen.

### 4.2.2 GASFEDER

Bei ausgewählten Modellen befindet sich ein Gasfederbeschlag am Fußende des Lattenrostes. Die Gasfeder öffnet und schließt sich jeweils synchron an beiden Seiten des Fußteils.

Die ordnungsgemäße Funktion der Gasfeder ist erst bei Auflage einer Matratze gewährleistet. Bei unbelastetem Rahmen (ohne Matratze) besteht Verletzungsgefahr durch zu schnelles Aufspringen. Unsachgemäße oder eigenhändige Instandsetzungen oder Modifikation schließen die Gewährleistung des Herstellers im Schadensfall aus!



Abb.: Lattenrost mit Gasfeder

### 4.2.3 MOTORISCH VERSTELLBARE EINBAURAHMEN

Die motorisch verstellbaren Schlaraffia Einbaurahmen können mit Kabelhandschalter – optional auch mit Funkfernbedienung ausgestattet werden. Detaillierte Hinweise zu den Kabel- und Funkfernbedienungen finden Sie unter Punkt 6.

Die Verstellmotoren arbeiten mit 24V-Niederspannung. Motorische Ausführungen von Einbaurahmen sind nicht für den medizinischen Pflegeeinsatz geeignet. Elektrisch verstellbare Bettelemente dürfen im verstellten Zustand nicht einseitig belastet werden (z.B. nicht das verstellte Fußteil als Aufstehhilfe oder Sitzfläche nutzen)



siehe Punkt 3. Sicherheitshinweise



### 4.2.4 HINWEISE ZUR BELASTBARKEIT BEIM HOCHGESTELTEM FUSSTEIL

Bei Bettbreiten **100 cm – 140 cm Liegefläche mit einem durchgehenden, motorisierten Einbaurahmen** liegt die zulässige Gewichtsbelastung bei **max. 30 kg** beim hochgestelltem Fußteil.

Bei Bettbreiten **140 cm – 200 cm Liegefläche mit zwei motorisierten Einbaurahmen** je 70 cm – 100 cm liegt die zulässige Gewichtsbelastung bei **max. 45kg** beim hochgestelltem Fußteil.



### 4.2.5 ERREICHBARKEIT STAURAUUM

- 1| Um auf den Stauraum-Inhalt zugreifen zu können, muss zunächst das Fußteil motorisch verstellt werden.
- 2| Heben Sie anschließend mit beiden Händen das Fußteil an und bewegen dies in Richtung Bettmitte, so weit bis ein leichtes Klickgeräusch zu hören ist. Das Klickgeräusch symbolisiert, dass das Fußteil nun festgestellt ist.
- 3| Zur Entriegelung ist zuerst eine minimale Entlastung des festgestellten Fußteils notwendig. Diese erreichen Sie durch eine erneute, leichte Bewegung des Fußteils in Richtung des Kopfteils.
- 4| Durch gleichzeitiges Betätigen des Hebels (ein Ziehen) löst sich die verbaute Feder und es erfolgt eine Entriegelung. Das Fußteil des Einbaurahmen kann nun wieder in seine ursprüngliche Position zurückgebracht werden.
- 5| Danach ist ein motorisches Herabsenken des Fußteils möglich (Hinweise zur Bedienung entnehmen Sie bitte Punkt 6).

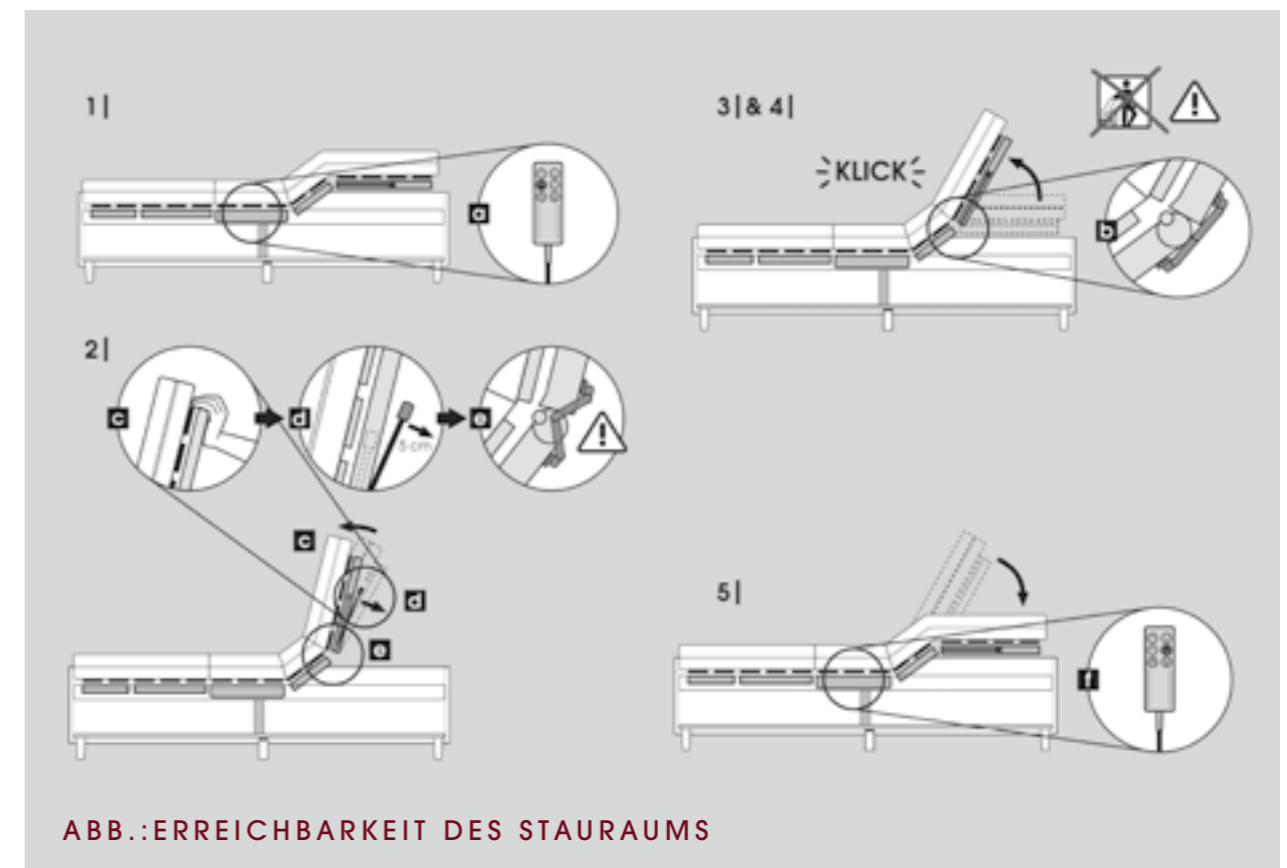


ABB.: ERREICHBARKEIT DES STAURAUUMS

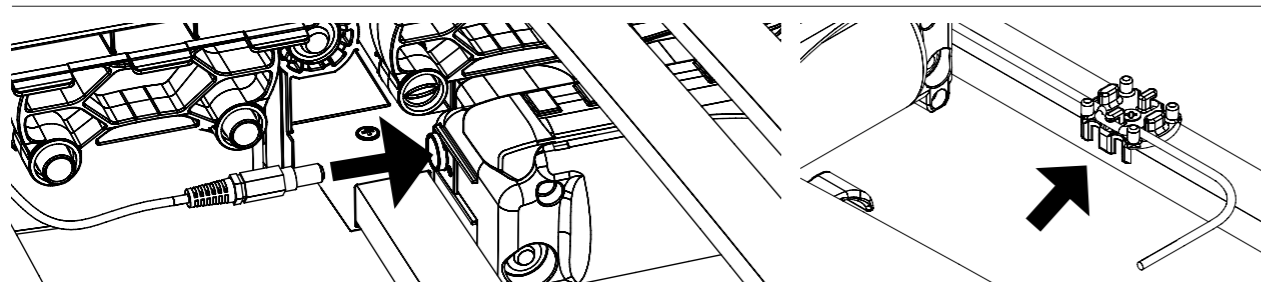
### 4.3 ERREICHEN DER BETRIEBSBEREITSCHAFT

Nehmen Sie das Netzteil aus der Verpackung und legen Sie die mitgelieferten Batterien in das Fach auf der Rückseite ein. Achten Sie dabei auf die richtige Polarität! Verbinden Sie den Stecker des Netzteilkabels mit der noch freien Buchse am Antriebsgehäuse und legen Sie das Kabel in die Kabelführung ein. Entfernen Sie die Verpackung sowie sämtliche Transportsicherungen. Achten Sie dabei besonders auf die Sicherungselemente (Kunststoffband) an Kopf- und Fußteil. Heben Sie die Unterfederung mindestens zu zweit gleichzeitig an Kopf- und Fußteil in das gewünschte Bettgestell. Für die korrekte Lagerung des Federholzrahmens ist eine sichere 4-Punkt-Auflage die Mindestanforderung. Die Querschnitte der Längsholme müssen ganzflächig aufliegen.

**Wichtig:** Heben Sie das Produkt niemals an den Antriebswellen unter der roten Kunststoffabdeckung hoch!

Überprüfen Sie das Bettssystem auf blockierende Gegenstände sowie einwandfreie Anschlüsse (technische Daten für das Antriebssystem entnehmen Sie bitte Punkt 16). Stellen Sie sicher, dass keine Kabel abgeknickt sind und Netzstecker sowie -anschlussleitung frei zugänglich sind. Stecken Sie dann den Netzstecker ordnungsgemäß in eine geeignete Steckdose.

**Wichtig:** Netzspannung und Eingangsspannung auf dem Typenschild an der Unterseite des Netzteils müssen identisch sein, andernfalls schließen Sie das Gerät bitte nicht an und kontaktieren Ihren Lieferanten.

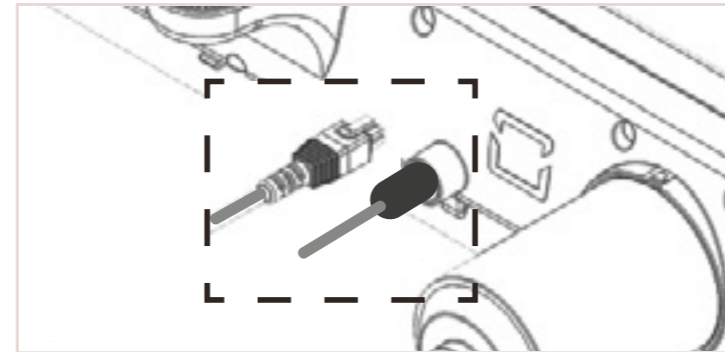


#### 4.3.1 Für die Inbetriebnahme des Motor-systems mit einem Kabelhandschalter gehen Sie wie folgt vor:

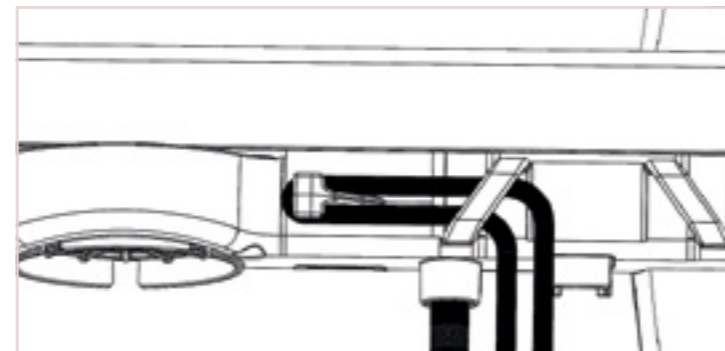
- Kabelhandschalter an den Motor anschließen, Kabelzugentlastung am Motor einfädeln
- Netzteil an den Motor anschließen, Kabelzugentlastung am Motor einfädeln

Stecken Sie den Netzstecker korrekt und fest in eine für den Antrieb geeignete Steckdose (technische Daten für das Antriebssystem entnehmen Sie bitte Punkt 14). Die Steckdose für die Stromversorgung und das Netzteil müssen leicht zugänglich sein, um im Fehlerfall oder ähnlichen Situationen das Bett vom Versorgungsnetz zu trennen.

Links: 6P Stecker für Empfänger des Funkhandsenders  
Rechts: Netzteilstecker für Stromversorgung

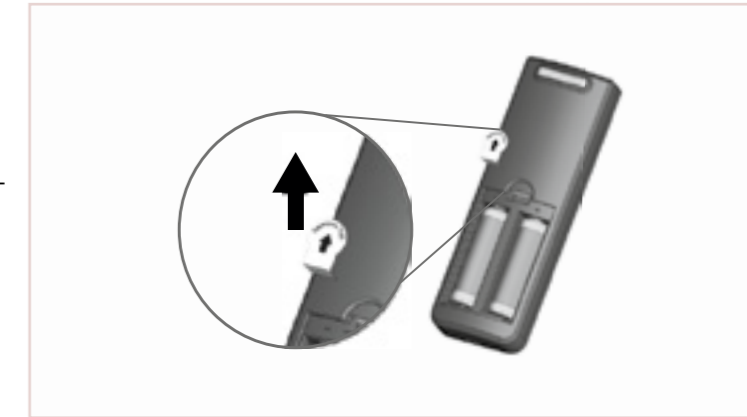


Zugentlastung einfädeln



#### 4.3.2 Für die Inbetriebnahme des Motor-systems mit einer Funkfernbedienung gehen Sie wie folgt vor:

- Sicherungsglasche im Batteriefach lösen und dadurch Kontakt der Batterien herstellen



- Empfänger an den Motor anschließen, Kabelzugentlastung am Motor einfädeln
- Netzteil an den Motor anschließen, Kabelzugentlastung am Motor einfädeln

Die Reichweite der Funk-Fernbedienung ist max. 17 Meter

Stecken Sie den Netzstecker korrekt und fest in eine für den Antrieb geeignete Steckdose (technische Daten für das Antriebssystem entnehmen Sie bitte Punkt 16). Die Steckdose für die Stromversorgung und das Netzteil müssen leicht zugänglich sein, um im Fehlerfall oder ähnlichen Situationen das Bett vom Versorgungsnetz zu trennen.

## 5. INBETRIEBNAHME DES POLSTERBETTES

Lieferung, Montage und Aufstellung des Polsterbettes darf ausschließlich durch fachkundiges Personal erfolgen.

**Den Transport und die Montage sollten mindestens zwei Personen durchführen.**

Das fachkundige Personal darf das System ausschließlich in montiertem und betriebsbereitem Zustand übergeben und muss dem Anwender bei der Übergabe und Handhabung, insbesondere die Sicherheitshinweise erklären. Bitte beachten Sie zudem, dass die gepolsterten Komponenten des Bettes durch Lagerung und Transport eine leichte Faltenbildung aufweisen können. Durch ein Glattstreichen des Stoffes können Sie diese wieder entfernen.

**Beachten Sie bei der Demontage des Bettes, dass bei den beweglichen Teilen des motorisierten Lattenrostes Quetsch- und Sicherstellen möglich sind.** Sichern Sie diese während des Transports ausreichend, um Verletzungen sowie Beschädigungen am Produkt zu vermeiden.

### 5.1 NEUGERUCH



Neue Produkte sind mit einem spezifischen Eigengeruch behaftet, der unschädlich ist und sich nach dem Auspacken und kurzzeitigem Gebrauch verflüchtigt. Dieser Geruch ist kein Reklamationsgrund.

### 5.2 ANFORDERUNGEN AN DEN AUFSTELLUNGORT

Für den gesamten Verstellbereich des Bettes muss ausreichend Platz vorhanden sein. Es dürfen sich bei den verstellbaren Komponenten des Lattenrostes keine Hindernisse wie Nachtschische, Dachschrägen, Fensterbänke usw. im Weg befinden. Eine ordnungsgemäß installierte 230 Volt Netzsteckdose muss (möglichst) in Nähe des Bettes am Kopfende vorhanden sein.

Bitte sorgen Sie für einen gut belüfteten Schlafraum. **Die Luftfeuchtigkeit sollte 45 % bis 55 %, maximal 60 %, die Temperatur 14 °C bis 23 °C betragen.** Bei länger andauernden Abweichungen von diesen empfohlenen Werten besteht die Gefahr von Stockflecken- und Schimmelpilzbildung oder der elektrostatischen Aufladung.

### 5.3 AUFBAU UND NUTZUNG

Bitte achten Sie beim Aufstellen des Polsterbettes auf Unebenheiten des Bodens und gleichen Sie diese aus, damit das Bett einen stabilen Stand hat. Schonen Sie Ihren Boden, indem Sie die beigefügten Filzgleiter unter den Füßen des Bettes anbringen. Das Bett muss so ausgerichtet sein, dass es nicht zu nahe an Heiz- und Lichtquellen steht. Lassen Sie die Matratzen Ihres Polsterbettes tagsüber auslüften, d.h. schlagen Sie die Bettdecke zurück und verzichten Sie zumindest für einige Stunden auf das Bettenmachen und Abdecken mit einer Tagesdecke, um Ihrer Matratze die Möglichkeit zu geben, die nachts aufgenommene Feuchtigkeit (im Durchschnitt 0,5 Liter) wieder an die Raumluft abzugeben.

**Drehen\* und Wenden\*\* Sie Ihre Matratze bei jedem Bettwäschewechsel (max. nach 4 - 6 Wochen),** und zwar sowohl Kopf- gegen Fußseite als auch Unter- gegen Oberseite. Folgende Matratzen dürfen auf Grund Ihrer Konstruktion nicht auf die andere Seite gewendet werden oder verlieren dadurch den gewünschten Komfort:

- Matratzenmodelle mit einseitiger GELTEX® Touch-Auflage
- Matratzen mit unterschiedlichen Härtegraden auf der Ober- und Unterseite des Kerns
- Modell „Air Boxspring“
- Produkte mit dem Hinweis auf andere Nutzungsweise

**Diese Matratzen bitte nur drehen.**

Durch die Beachtung der oben genannten Hinweise, tragen Sie zur optimalen Regeneration der Materialien bei, vermeiden die Bildung dauerhafter Liegekuhlen und verlängern insgesamt die Haltbarkeit Ihrer Matratze.

**Auch dient dies der Vorbeugung von Schimmel- bzw. Stockfleckenbildung, die bei mangelnder Umlüftung durch Wärme- und Feuchtigkeitstau entstehen kann. Lesen Sie weitere Hinweise in dem gesonderten Garantieheft für Matratzen.**

Bei Matratzen im Maß von 200 x 200 cm ist die Matratze immer so auf das Bett zu legen, dass der Reißverschluss am Fuß- oder Kopfende

platziert wird. Nur so können sich die Zonen der Matratzenkerne richtig an Ihren Körper anpassen.

**Bitte beachten Sie zudem, dass das Bett nicht frei im Raum stehen darf, sondern dass dieses an der Wand stehen muss. So wird die Gefahr vermieden, dass das Kopfteil bei Belastung durch die Hebelwirkung instabil wird oder abbricht. Achten Sie dabei darauf, dass ein ausreichender Abstand zwischen Wand und Kopfteil bestehen bleibt, um Feuchtigkeitsbildung zu vermeiden. Es empfiehlt sich passende Abstandshalter an der Wand anzubringen.**

### 5.4 WÄRMESTAUF

Die Antriebsmotoren Ihres Polsterbettes mit motorisiertem Lattenrost dürfen keinem Wärmestau ausgesetzt werden. Eine Lagerung von Gegenständen unter dem Bett in der Nähe des Motors/ der Motoren darf daher nicht vorgenommen werden.

### 5.5 DAUERBETRIEB

Nach 2 Minuten dauernder Betätigung des Systems muss eine Pause von 10 Minuten eingehalten werden. Es können sonst Beschädigungen entstehen, für die der Hersteller nicht haftet.

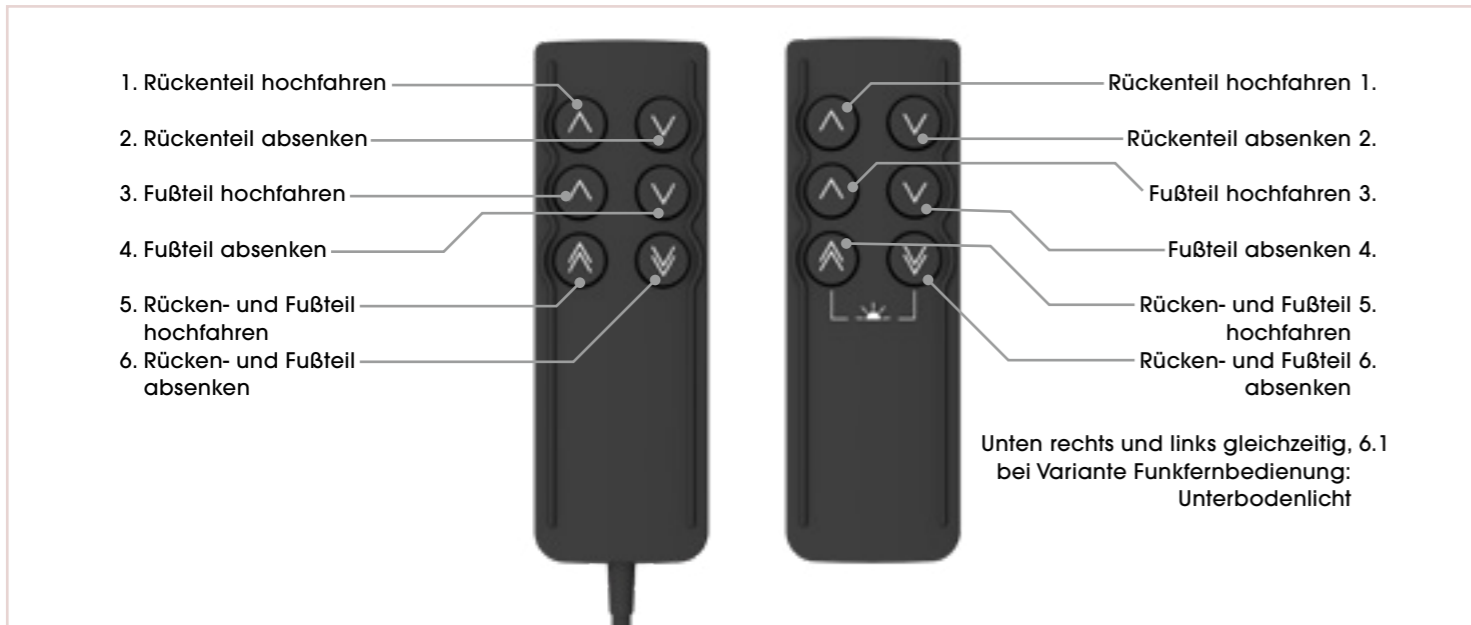




## 6. BEDIENUNG

Sowohl das Kopfteil als auch das Fußteil lassen sich stufenlos mit Hilfe des kabelgebundenen Handsenders oder des optionalen Funkhandsenders verstellen.

**Der Handsender ist so abzulegen bzw. zu lagern, dass eine unbeabsichtigte Bedienung nicht möglich ist (z.B. nicht zwischen Matratze und Boxspringbett schieben!)**



Handsender kabelgebunden    Funkhandsender

Beachten Sie, dass der Funkhandsender eine Tastenkombination zum Einschalten des Unterbodenlichts hat. Drücken Sie zum Einschalten gleichzeitig die beiden unteren Tasten. Zum ausschalten des Unterbodenlichts, drücken Sie diese nochmals.

Sollten Sie einen Funkhandsender gewählt haben, so finden Sie die Details dazu in Kapitel 8 Sonderausstattung (Punkt 8.1) dieser Bedienanleitung.

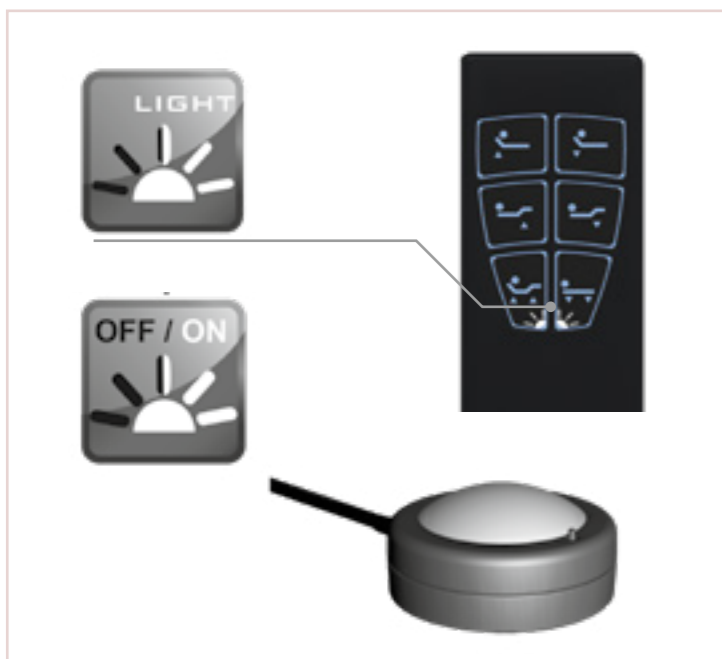
## 7. NICHTFUNKTIONIEREN DES POLSTERBETTES MIT MOTORBOX (SIEHE AUCH 10.3 NOTABSENKUNG)

### 7.1 FEHLERBEHEBUNG

Funktioniert Ihr Polsterbett nicht, so versuchen Sie die Störung, wie in Punkt 15 beschrieben wird, zu beheben. Gelingt es Ihnen auf diese Art nicht, das Problem zu lösen, so ziehen Sie den Netzstecker aus der Steckdose und kontaktieren Ihre Schlaraffia Verkaufsstelle.

### 7.2 ÖFFNEN DES MOTORENGEHÄUSES

Die Gehäuse der Antriebsmotoren dürfen nicht geöffnet werden. Bei Nichtbeachtung erlischt der Anspruch auf die Gewährleistung. Im Inneren des Gehäuses befinden sich empfindliche Teile, die nur von einem Fachmann ausgetauscht oder repariert werden können.



Funkfernbedienung mit Nachtlichtfunktion  
Funk-Empfänger mit Nachtlichtfunktion

## 8. LÄNGERER NICHTGEBRAUCH

Wird Ihr Polsterbett für längere Zeit nicht gebraucht, so empfehlen wir Ihnen, den Netzstecker aus der Steckdose zu ziehen und die Batterie aus der Funkfernbedienung zu entfernen.

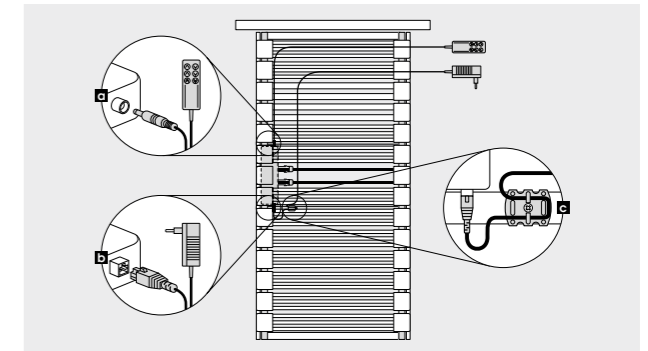
## 9. STARKE GEWITTER UND WASSEREINBRÜCHE

Während starker Gewitter oder Wassereinträge empfehlen wir Ihnen, wie bei allen elektrischen Geräten, den Netzstecker aus der Steckdose zu ziehen.

## 10. SONDERAUSSTATTUNG

### 10.1 FUNKHANDSENDER UND EMPFÄNGER MIT NACHTLICHT-FUNKTION (NACHRÜSTBAR)

Entnehmen Sie den Funkhandsender und den Empfänger aus der Verpackung. Werkseitig sind beide Komponenten aufeinander eingelernt. Das bedeutet, dass der Funkhandsender und Empfänger auf eine Frequenz angelernt sind. Entnehmen Sie aus dem Batteriefach die Sicherungslasche und stellen dadurch den Kontakt zu den Batterien her (s. auch Punkt 4.3.2). Stecken Sie am Motorgehäuse den 6-Pin Stecker des Empfängers in die dafür vorgesehene Buchse ein. Der Stecker rastet ein. Zum entnehmen des Steckers drücken Sie auf den Widerhaken an der Steckerbuchse und ziehen den Stecker aus der Motorbuchse heraus.



Funkset



Funkfernbedienung



Motorgehäuse / Empfänger

## 10.2 DUAL SYNCHRO KABEL

Zwei motorisierte Lattenroste (in einem Doppelbett) können durch ein Kabel (Dual Synchro Kabel) verbunden und somit synchron bewegt und eingestellt werden. Abhängig von der Belastung auf der jeweiligen Bett-hälfte (max. 130 kg Benutzergewicht + 20 kg Matratzengewicht) kann es zu Höhenunterschied beim Verfahren kommen.

Entfernen Sie an beiden Motoren die Kabelsteckerbuchse (6P) indem Sie zuerst den Widerhaken am Stecker drücken und dann den Stecker von der Motorbuchse abziehen. Verbinden Sie beide Motoren mit dem Dual Synchro Kabel an der 6P Steckerbuchse, die nach dem Einschieben einrastet. (Widerhaken) Stecken Sie nun an jeder Bettseite in die dafür am Dual Synchro Kabel vorgesehene Buchse den 6P Stecker des jeweiligen Kabelhandschalters ein. Nun kann das System genutzt werden. Beide Benutzer können, abhängig davon wer zuerst am Kabelhandschalter eine Taste gedrückt hat, das Bett (beide Betthälften) verfahren.

### **Anschluss – Dual Synchro Kabel bei Funkfernbedienung (empfohlen) (2x Funkhandsender, 2x Empfänger = 2 Funksets)**

Die Anfangs und Endposition ist jedoch immer nahezu identisch. Dies stellt keinen Mangel dar. Die Besonderheit des Dual Synchro Kabels ist, dass an jeder Bettseite ein Ausgang (Steckerbuchse) zum Anschluss eines Kabelhandschalters ist. (ggffs. eines Empfängers). Dies erhöht den Komfort, da jedem Bettnutzer auf seiner Seite die Möglichkeit gegeben ist, das Bett zu verstellen.

### **Anschluss – Dual Synchro Kabel bei Kabelfernbedienung (2x Kabelhandschalter)**

Beide Benutzer können, abhängig davon wer zuerst am Kabelhandschalter eine Taste gedrückt hat, das Bett (beide Betthälften) hoch- bzw. herunterfahren. (Grundschema Dual Synchro Kabel)

### **Anschluss – Dual Synchro Kabel bei Funkfernbedienung (2x Funkhandsender, 1x Empfänger = 1 Funkset wobei ein Funkempfänger neu angelernt wurde)**

Es besteht auch die Möglichkeit, einen Funkhandsender mit zwei Empfängern an einem Bett zu nutzen. Dazu nutzen Sie ein Funkset, das bereits auf eine Frequenz angelernt (Werkszustand) ist und lernen den Funkempfänger des zweiten Funksets auf den Handsender des anderen Funksets, das Sie letztlich nutzen möchten.

Der Motor muss mit dem Netzteil verbunden sein und das Netzteil muss in der Steckdose eingesteckt sein. (Betriebsbereitschaft) Wir setzen voraus, dass an einer Betthälfte der Empfänger bereits am Motor eingesteckt ist und Sie das Bett mit Ihrem Funkhandsender verfahren können. (Erstes Funkset)

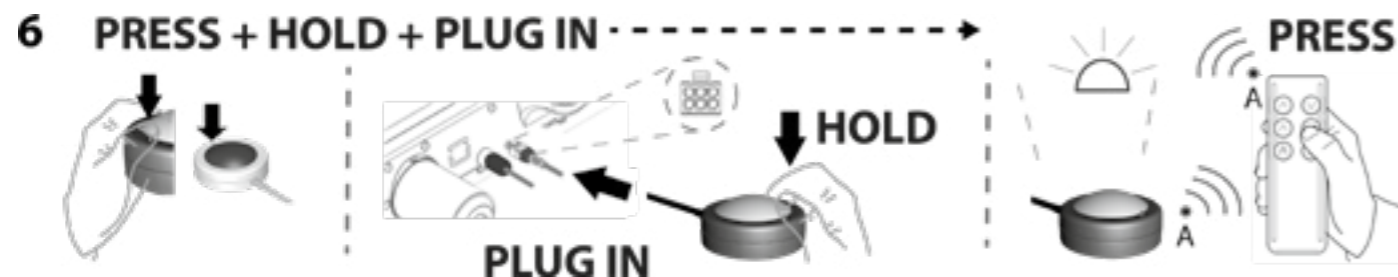
Drücken Sie am Empfänger des zweiten Funksets die kleine Anlernertaste und halten Sie diese gedrückt. Mit gedrückter Taste verbinden Sie nun den Empfänger mit dem Motor am 6P Stecker. Dieser Rastet ein. Am Empfänger signalisiert das Blinken der Leuchtkeule die Lernbereitschaft. Halten Sie die Anlernertaste weiter gedrückt. Nehmen Sie jetzt den Handsender des ersten Funksets in ihre andere

Hand und drücken eine beliebige Taste. Das Blinken am Empfänger setzt aus und nunmehr ist der Handsender des ersten Funksets mit dem Empfänger des zweiten Funksets auch verbunden.

Jetzt können Sie den Empfänger des zweiten Funksets mit dem ursprünglichen Funkhandsender nicht mehr benutzen, da der Empfänger auf den Funkhandsender des ersten Funksets angelernt wurde.

Beim Drücken auf eine Taste des Funkhandsenders verstellen Sie nunmehr beide Betthälften mit einem Funkhandsender und zwei Empfängern.

Bitte beachten sie hierzu auch die separate Anleitung, die der Funkfernbedienung beigelegt ist.



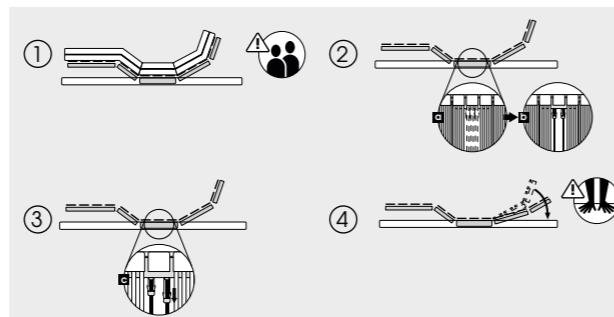
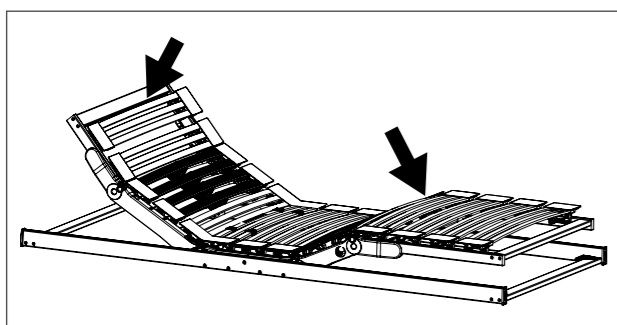
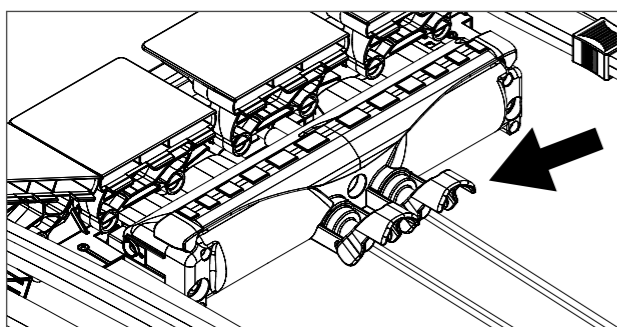
### 10.3 NOTABSENKUNG (BEI STROMAUSFALL ODER BEIM MECHANISCHEN DEFEKT DES MOTORS)



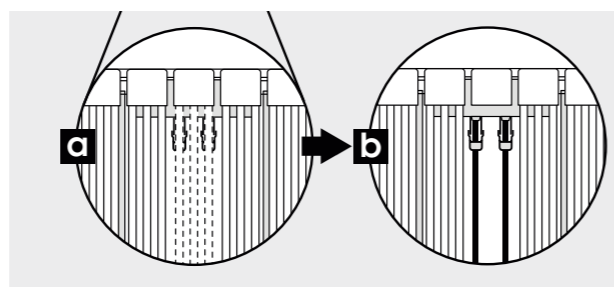
Die Bereiche Rücken und Fuß können durch die mechanische Notabsenkungsfunktion zu jeder Zeit von der Motoreinheit abgekoppelt und abgesenkt werden. Wichtig! Es darf sich keine Person im Bett befinden. Beachten Sie außerdem, dass bei allen beweglichen Teilen Quetsch- und Scherstellen möglich sind. Unterlassen Sie deshalb den Kontakt mit diesen während des Hub- und Senkvorganges.

Vorgehensweise zur mechanischen Notabsenkung:

Um an die Notabsenkung zu gelangen, entfernen Sie die Matratze und ziehen Sie die über dem Motor liegenden Federleisten aus den Kappen. Ziehen Sie den roten Hebel der betreffenden Zone in Richtung Bettmitte. Bei gezogenem Hebel drücken Sie sie dann mit Kraft in die waagerechte Position herunter. Nach Wiederinbetriebnahme funktioniert das System wieder uneingeschränkt. Wichtig: Während des Absenkvorganges darf sich keine Person im Bett befinden.

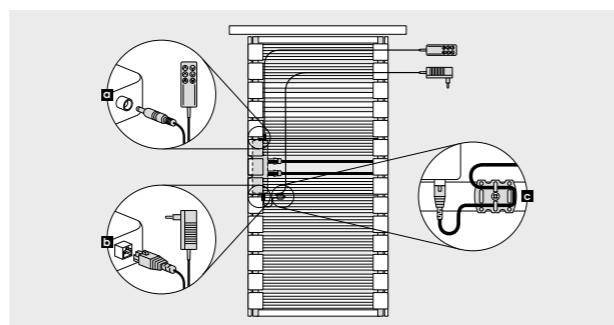


- 1 | Entfernen der Matratze
- 2 | 2 Federleisten, die über dem Motor gelegen sind, aus den Kappen herausziehen



- 3 | den roten Hebel der betroffenen Zone (Kopf- oder Fußbereich) in Richtung Bettmitte ziehen
- 4 | die betroffene Zone in die waagerechte Position herunterdrücken, dabei den Hebel gezogen halten
- 5 | nach Wiederinbetriebnahme funktioniert das System wieder uneingeschränkt

**Wichtig:** Während des Absenkungsvorganges darf sich keine Person im Bett befinden.



## 11. PFLEGE UND REINIGUNG

Ziehen Sie vor Beginn der Reinigung den Netzstecker des motorisierten Lattenrostes aus der Steckdose! Alle mechanischen Teile können mit einem feuchten Lappen gereinigt werden. Achten Sie darauf, bei der Reinigung die Anschlussleitung des Antriebes nicht zu beschädigen. Verwenden Sie zum Trocknen der gereinigten Teile keinen Haarföhn oder ähnliche Geräte. Vermeiden Sie das Eindringen von Flüssigkeiten jeglicher Art (auch körpereigener Flüssigkeiten) in den Antrieb. Verwenden Sie keine Lösungsmittel wie Benzin, Nitroverdüner, Azeton, Terpentin, Alkohol oder Ähnliches.

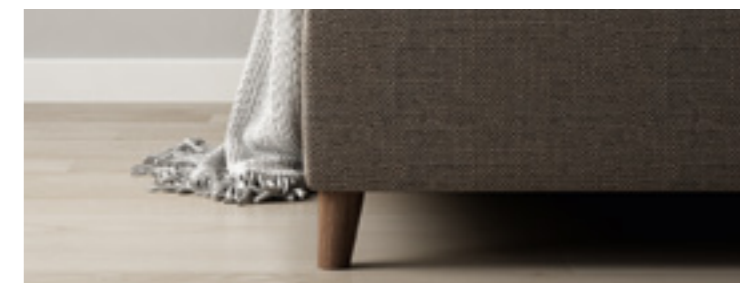
## 12. WARTUNG

Kontrollieren Sie regelmäßig die elektrischen Zuleitungen sowie das Gehäuse des Motors auf Beschädigungen. Das Gerät darf keinesfalls in beschädigtem Zustand betrieben werden. Zerlegen Sie elektrische Geräte nicht selbst, da sonst Unfälle durch Stromschlag sowie Brandgefahr drohen. Wenn die Anschlussleitung und/oder das Gehäuse des Motors eine Beschädigung aufweisen, muss sie durch den Hersteller oder seinen Kundendienst oder eine ähnlich qualifizierte Person ersetzt werden, um Gefährdungen zu vermeiden. Wechseln Sie die Batterien in der Regel alle 12 Monate aus.

## 13. HINWEISE ZU KOMPONENTEN AUS HOLZ.

Holz ist ein Naturprodukt. Wuchs, Farbe, Struktur und Maserung sind bei jedem Baum einzigartig. Abweichungen sind holzbedingt und stellen keinen Reklamationsgrund dar. Ein minimales Wachsen, Schwinden oder Verziehen ist auch beim Endprodukt möglich. Holz lebt.

Alle diese Auswirkungen sind unbeeinflussbare Eigenschaften des Werkstoffes Holz und können daher keinen Reklamationsgrund darstellen.





## 14. PFLEGEHINWEISE STOFFE

STOFFGRUPPE	STOFF	TEXTILKENNZEICHNUNG	PFLEGEHINWEISE*
COSY	<ul style="list-style-type: none"> <li>• Anthracite</li> <li>• Beige</li> <li>• Forest</li> <li>• Mustard</li> <li>• Rust</li> </ul>	100% Polyester, recycelbar	    
CURLY	<ul style="list-style-type: none"> <li>• Anthracite</li> <li>• Beige</li> <li>• Forest</li> <li>• Navy</li> <li>• Steel</li> </ul>	100% Polyester, recycelbar	    
FACE	<ul style="list-style-type: none"> <li>• Steel</li> <li>• Beige</li> <li>• Anthracite</li> <li>• Mocca</li> <li>• Chocolate</li> </ul>	100% Polyester, recycelbar	    
FELT	<ul style="list-style-type: none"> <li>• Grey</li> <li>• Aqua</li> <li>• Anthracite</li> <li>• Sand</li> </ul>	75% Wolle, 25% Polyamid	    
FUSION 	<ul style="list-style-type: none"> <li>• Beige</li> <li>• Cayenne</li> <li>• Grey</li> </ul>	100% recyceltes Polyester	    
FUTURE 	<ul style="list-style-type: none"> <li>• Beige</li> <li>• Blossom</li> <li>• Steel</li> </ul>	100% Polyester, recycelbar	    
JACQUARD	<ul style="list-style-type: none"> <li>• Anthracite</li> <li>• Beige</li> <li>• Coral</li> <li>• Olive</li> <li>• Steel</li> </ul>	100% Polyester, recycelbar	    

STOFFGRUPPE	STOFF	TEXTILKENNZEICHNUNG	PFLEGEHINWEISE*
JERSEY	<ul style="list-style-type: none"> <li>• Steel</li> </ul>	100% Polyester, recycelbar	    
LEATHERLOOK	<ul style="list-style-type: none"> <li>• Taupe</li> <li>• Pearl</li> <li>• Silver</li> <li>• Anthracite</li> <li>• Black</li> <li>• Ivory</li> <li>• Espresso</li> </ul>	61% Polyurethan 22% Polyester 17% Baumwolle	    
NATURE	<ul style="list-style-type: none"> <li>• Grey</li> <li>• Aqua</li> <li>• Midnight</li> <li>• Sand</li> </ul>	85% Polyester, 15% Leinen	    
NEVADA	<ul style="list-style-type: none"> <li>• Silver</li> <li>• Beige</li> <li>• Stone</li> <li>• Steel</li> </ul>	40% Viskose, 22% Polyester, 20% Baumwolle, 18% Leinen	    
OXFORD	<ul style="list-style-type: none"> <li>• Aqua</li> <li>• Anthracite</li> </ul>	100% Trevira CS	    
PEPPER	<ul style="list-style-type: none"> <li>• Demin</li> <li>• Honey</li> <li>• Cayenne</li> </ul>	100% Polyester, recycelbar	    
SECRET	<ul style="list-style-type: none"> <li>• Silver</li> <li>• Beige</li> <li>• Midnight</li> </ul>	100% Polyester, recycelbar	    



## 15. ENTSORGUNG

Der Antrieb des motorisierten Lattenrostes enthält Elektronikbauteile, Kabel, Metalle, Kunststoffe usw. Der Antrieb ist gemäß den geltenden Umweltvorschriften des jeweiligen Landes zu entsorgen.

Die Entsorgung in Deutschland unterliegt dem Elektro-G, international der EU-Richtlinie 2002/95/EG oder den jeweiligen nationalen Gesetzgebungen.

Der Antrieb darf nicht in den Hausmüll gelangen!

Die Entsorgung der Batterien unterliegt in der EU der Batterierichtlinie 2006/66/EG, in Deutschland dem Batteriegesetz (BattG) vom 25.06.2009, international den jeweiligen nationalen Gesetzgebungen.

Die Batterien dürfen nicht in den Hausmüll gelangen!

### 15.1 ENTSORGUNG VON ELEKTROGERÄTEN

Unsere Lattenroste/Polsterbetten gelten gemäß dem novellierten Elektro- und Elektronikgesetz (ElektroG) als Elektrogeräte der Geräteart „Großgeräte, die in privaten Haushalten genutzt werden können“.

Entsprechend dem auf den Produkten abgebildeten Symbol der durchkreuzten Mülltonne dürfen diese im Entsorgungsfall nicht über den Restmüll entsorgt werden, sondern müssen über kommunale Sammelstellen einer gesetzeskonformen Entsorgung zugeführt werden.

Diese getrenne Erfassung führt zu einer umweltgerechten sowie ressourcenschonenden Entsorgung unserer Produkte und ist für Sie vollkommen kostenfrei.

Unter bestimmten Umständen können Altgeräte auch bei von Herstellern oder Vertreibern im Sinne des ElektroG eingerichteten Rücknahmestellen unentgeltlich abgegeben werden:

Rücknahmepflichtig sind Geschäfte mit einer Verkaufsfläche von mindestens 400 Quadratmeter für Elektro- und Elektronikgeräte sowie diejenigen Lebensmittelgeschäfte mit einer Gesamtverkaufsfläche von mindestens 800 Quadratmeter, die dauerhaft oder mehrmals pro Jahr Elektro- und Elektronikgeräte anbieten und auf dem Markt bereitstellen. Diese Hersteller oder Vertrieber sind bei der Abgabe eines neuen Elektro- oder Elektronikgerätes an Sie dazu verpflichtet (i), ein Altgerät der gleichen Geräteart, das im Wesentlichen die gleichen Funktionen wie das neue Gerät erfüllt, am Ort der Abgabe oder in unmittelbarer Nähe hierzu unentgeltlich zurückzunehmen. Darüber hinaus (ii) sind sie dazu verpflichtet, auf Verlangen des Endnutzers ebenfalls Altgeräte, die in keiner äußeren Abmessung größer als 25 Zentimeter sind, im Einzelhandelsgeschäft oder in unmittelbarer Nähe hierzu unentgeltlich zurückzunehmen. Die Rücknahme darf nicht an den Kauf eines Elektro- oder Elektronikgerätes geknüpft werden und ist auf drei Altgeräte pro Geräteart beschränkt.

Wenn ein neues Gerät an einen privaten Haushalt ausgeliefert wird, kann das gleichartige Altgerät auch dort zur unentgeltlichen Abholung übergeben werden. Vertrieber, die unter Verwendung von Fernkommunikationsmitteln ihre Produkte verkaufen, sind zur Rücknahme von Altgeräten verpflichtet, wenn die Lager- und Versandflächen für Elektro- und Elektronikgeräte mindestens 400 Quadratmeter betragen oder die gesamte Lager- und Versandfläche mindestens 800 Quadratmeter beträgt. Vertrieber haben die Rücknahme grundsätzlich durch geeignete Rückgabemöglichkeiten in zumutbarer Entfernung zum jeweiligen Endnutzer zu gewährleisten.



Der unterhalb der Mülltonne dargestellte Balken bedeutet das Inverkehrbringen von Elektrogeräten nach dem 13. August 2005 bzw. in Deutschland nach dem 23. März 2006. Die Registrierungsnummer lautet: WEEE-Reg.-Nr. DE 48065129

### 15.2 ENTSORGUNG VON BATTERIEN

**1|** Unsere Produkte enthalten im optional erhältlichem Funkset folgende Batterien, die nicht wieder aufladbar sind: 2x AAA alkaline Batterie im Handsender.

**2|** Zur Vermeidung von Umwelt- und/oder Gesundheitsbelastungen müssen Altbatterien/Akkus zur geregelte Entsorgung an Recyclinghöfen der Kommunen oder über den Handel zurückgegeben werden. Diese Rückgabe ist gesetzlich vorgeschrieben und für Sie völlig kostenfrei.

**3|** Batterien/Akkus dürfen nur im entladenen Zustand und bei Lithium-Batterien mit abgeklebten Polen zur Entsorgung zurückgegeben werden.

**4|** Durch Wiederverwertung von Altbatterien/Akkus werden wertvolle Rohstoffe wie Zink, Eisen, Nickel etc. zurückgewonnen.

**5|** Für eine sichere und zerstörungsfreie Entnahme der Batterien/Akkus ist Folgendes zu beachten: Vergewissern Sie sich, dass die Batterien/Akkus vollständig entleert sind. Entnehmen Sie vorsichtig die Batterien. Die Batterien/Akkus und das Altgerät sind sodann getrennt zu entsorgen. Die Batterien/Akkus sind nicht getrennt zu entsorgen, soweit Altgeräte einer Vorbereitung zur Wiederverwertung unter Beteiligung eines öffentlich-rechtlichen Entsorgungsträgers zugeführt werden.

**6|** Das Symbol der „durchkreuzten Mülltonne auf Batterien/Akkus bedeutet, dass deren Entsorgung über den Restmüll gesetzlich verboten ist.

**7|** Unsere Melderegisternummer beim Umweltbundesamt lautet: 21008306



## 16. TECHNISCHE DATEN - ANTRIEBSSYSTEM

### ComFEEL 40 plus Move

<b>Netzanschluss</b>	100-240 V ~1,5A, 50/60Hz **	<b>Einschaltdauer</b>	AB 2 min/10 min*
<b>Netzteiltyp</b>	SMPS Eco Design EC1275/2008 Standby < 0,30 Watt	<b>Schutzart</b>	IP20, gefertigt nach Schutzklasse II
<b>Motorspannung</b>	24 V** === (DC)	<b>Umgebungstemperatur</b>	+10°C - +40 °C
<b>Motorkraft</b>		<b>Lagerort</b>	+10°C - +40 °C, trocken
<b>Freilauffunktion Max. verteilte Flächenlast</b>	200 kg / 300 kg	*Betriebsart = Aussetzbetrieb AB 2 min/10 min, d.h. 2 Minuten unter Nennlast fahren, danach muss eine Pause von 10 Minuten eingehalten werden. **siehe Typenschild am Antrieb	

## 17. FEHLERBEHEBUNG

Zur Fehlersuche drücken Sie die Fahrfunktionstaste des Handsenders / Handschalters

### KOPF- / RÜCKENZONE

### FUSS- / OBERSCHENKELZONE

1   Motorgeräusch hörbar?	✓	✗	3   Motorgeräusch hörbar?	✓	✗
2   Fahrfunktion vorhanden?	✓	✗	4   Fahrfunktion vorhanden?	✓	✗

1	2	3	4	
✓	✗	✓	✓	Kontaktieren Sie den Kundenservice.
✓	✗	✓	✗	Kontaktieren Sie den Kundenservice.
✓	✓	✓	✗	Kontaktieren Sie den Kundenservice.
✗	✗	✓	✓	Wahrscheinlich ist die Funktion des Handsenders gestört.  Sofern Sie zwei Bettsysteme haben, wechseln Sie einen Handschalter/-sender zum Test aus. Sie erhalten zum Austausch einen neuen Handschalter/-sender.
✗	✗	✗	✗	Handschalter/-sender oder Netzteil ist gestört. Sofern Sie zwei Bettsysteme haben, wechseln Sie einen Handschalter/-sender bzw. Netzteil zum Test aus. Sie erhalten zum Austausch einen neuen Handschalter/-sender bzw. Netzteil.
✗	✗	✗	✗	Handschalter/-sender oder Netzteil ist gestört. Prüfen oder erneuern Sie die Batterien bei der Funkfernbedienung im Handsender sowie im Empfänger (falls vorhanden). Sofern Sie zwei Bettsysteme haben, wechseln Sie einen Handschalter/-sender bzw. Netzteil zum Test aus. Sollten diese Maßnahmen nicht zum Erfolg führen erhalten Sie zum Austausch einen neuen Handschalter/-sender bzw. Netzteil.

## 18. GARANTIE-BESTIMMUNGEN

Alle Schlaraffia Produkte werden vor der Auslieferung hinsichtlich Material, Gebrauchsspuren, ordnungsgemäßer Installation, Motorenfunktion, Lichtecktheit, Qualität, Ausführung und Funktionsfähigkeit sorgfältig geprüft.

### Garantiebestimmungen für Matratzen:

Wie im beigefügten Garantie- und Gewährleistungszertifikat für Matratzen aufgeführt, gewähren wir auf die Gebrauchsfähigkeit und die Haltbarkeit des Matratzenkerns, bei normaler Beanspruchung, eine freiwillige, degressive Herstellergarantie von insgesamt 5 Jahren.

- Die Garantieleistungen sind für Sie in den ersten beiden Jahren nach Kaufdatum völlig kostenfrei.
- Nehmen Sie die Garantie im 3. Jahr nach Kaufdatum in Anspruch, so deckt die Garantie nur noch Garantieleistungen im Wert von 60 % des Kaufpreises inklusive Steuern, der auf dem Verkaufsbeleg des Fachhändlers ausgewiesen ist. Für Leistungen, die diesen Betrag überschreiten, müssen Sie eine Zuzahlung leisten. Insbesondere gehen dann anfallende Verpackungs- und Transportkosten zu Ihren Lasten. Die Garantie umfasst nur die für uns günstigere Variante (Ersatz oder Reparatur). Selbst wenn die teurere Variante der Garantieleistungen noch innerhalb der Wertgrenze von 60 % liegt. Wünschen Sie explizit die teurere Variante, sind die Mehrkosten von Ihnen zu tragen.
- Im 4. Jahr der Nutzung beschränkt sich die Garantie betragsmäßig auf 40% des Kaufpreises und im 5. Nutzungsjahr auf 20% des Kaufpreises. Im Übrigen gelten die Voraussetzungen aus dem 3. Jahr weiter.

Wir weisen darauf hin, dass bei unsachgemäßer Behandlung, insbesondere der Matratzenbezüge, Reißverschlüsse, Wendegriffe etc., sowohl die gesetzliche Gewährleistung als auch die Garantie eingeschränkt sein kann.

### Garantiebestimmungen für Lattenroste:

Für alle Schlaraffia Lattenroste gewähren wir eine Garantie von 5 Jahren. Ausgenommen sind elektrische Bauteile von motorisierten Lattenrosten, hier gilt die gesetzliche Gewährleistung von 2 Jahren. Im Gewährleistungsfall leisten wir nach unserer Wahl gleichwertigen Ersatz oder reparieren die mangelhafte Ware.

Die Garantieleistungen sind in den ersten beiden Jahren nach Kaufdatum völlig kostenfrei. Nehmen Sie die Garantie im 3. Jahr nach Kaufdatum in Anspruch, so reduziert sich die Garantie um 40 % des Kaufpreises inklusive Steuern, der auf dem Verkaufsbeleg des Fachhändlers ausgewiesen ist. Im 4. und 5. Jahr der Nutzung beschränkt sich die Garantie betragsmäßig auf jeweils 20% des Kaufpreises. Zu Erfüllung der Garantie behalten wir uns eine zweimalige Ersatzlieferung bzw. Reparatur ausdrücklich vor. Die vorgenannte Zuzahlungspflicht gilt nur für die erste Ersatzlieferung bzw. Reparatur und nur, wenn diese erste Garantieleistung zwischen dem 3. und dem 5. Jahr nach Kaufdatum liegt. Eine gesetzliche oder vertragliche Gewährleistung durch den Fachhändler ist unabhängig von dieser Garantie.

Die Garantiedauer wird durch von uns vorgenommene Garantieleistungen weder gehemmt noch unterbrochen, d.h. die Garantie endet in jedem Fall 5 Jahre nach Kaufdatum. Der Garantieanspruch gilt ab Lieferdatum. Der Kaufbeleg zusammen mit dem Lieferschein bilden den Garantieschein. Bei Anspruch auf Garantieleistungen wenden Sie sich bitte direkt an Ihren Schlaraffia Fachhändler. Bitte Garantienachweis (Rechnung und Lieferschein) vorweisen. Zur Entgegennahme von Garantieansprüchen ist Schlaraffia in Zusammenarbeit mit Ihrem Fachhändler zuständig.

## 19. GEWÄHRLEISTUNGS- BESTIMMUNGEN

Bei Anspruch auf Gewährleistungen wenden Sie sich bitte an Ihren Schlaraffia Fachhändler. Auf die weiteren Elemente Ihres Schlaraffia Polsterbettes gilt bei normaler Beanspruchung die gesetzliche Gewährleistung von 2 Jahren. Die gesetzliche Gewährleistung erstreckt sich regelmäßig nicht auf solche Schäden, die der Käufer zu vertreten hat, wie z. B. Schäden, die durch natürliche Abnutzung, Verschmutzung, Feuchtigkeit, starke Erwärmung der Räume, intensive Bestrahlung mit Sonnen oder Kunstlicht, sonstige Temperatur- oder Witterungseinflüsse, unsachgemäße Behandlung und Installation, insbesondere durch ungeeignete Reinigungsversuche, sowie durch Nichtbeachtung der obigen Gebrauchs- und Pflegehinweise, und falschen Gebrauch entstanden sind.

Die gesetzliche Gewährleistung gilt unabhängig der freiwilligen Herstellergarantie und kann nur geltend gemacht werden bei Kombination von Schlaraffia Produkten z.B. Matratzen und Lattenrosten oder einem in Bauart und Funktion vergleichbaren Modell eines anderen Herstellers. Ausgenommen von der Gewährleistung sind regelmäßig Mängel, die aus falschem Ge-

brauch, mangelhafter Pflege oder natürlicher Abnutzung entstehen sowie normaler Verschleiß und inkorrekte Montage durch den Käufer oder den Fachhändler. Ebenso ist die Haftung für Folgeschäden ausgeschlossen. Bei einer Kombination von Schlaraffia Produkten mit Fremdwaren z.B. Lattenrosten und Matratzen anderer Hersteller kann keine Gewährleistung geltend gemacht werden kann.

Bei Anspruch auf Gewährleistungen wenden Sie sich bitte direkt an Ihren Schlaraffia Fachhändler. Bitte Gewährleistungsnachweis (Rechnung und Lieferbeleg) vorweisen. Der Gewährleistungsanspruch gilt ab Lieferdatum. Der Kaufbeleg zusammen mit dem Lieferschein gilt als Gewährleistungsschein. Zur Entgegennahme von Gewährleistungsansprüchen ist SCHLARAFFIA in Zusammenarbeit mit Ihrem Fachhändler zuständig.

Wir hoffen, dass keiner dieser Fälle eintritt und wünschen Ihnen viel Freude an Ihrem Schlaraffia Polsterbett.

**Schlafen Sie gut.**

**Ihr Team der  
Aquinos Bedding Germany GmbH  
SCHLARAFFIA**



## EU-KONFORMITÄTSERKLÄRUNG EU-DECLARATION OF CONFORMITY

**Hersteller:** Aquinos Bedding Germany GmbH | Annaberger Straße 2 |  
**Producer:** DE-09477 Jöhstadt  
**Produkt:** Lattenrost mit motorischer Verstellung  
**Product:**  
**Bezeichnung:** ComFEEL 40 plus M Move  
**Name:**  
**Typ:** Lattenrost mit motorischen Antrieb  
**Type:**

Wir erklären hiermit in alleiniger Verantwortung, dass das Produkt die Anforderungen der aufgeführten EU-Richtlinien erfüllt:

We declare under our sole responsibility, that the product fulfils the requirements of the following EU-Directives:

Maschinenrichtlinie 2006/42/EG  
Funkanlagen-Richtlinie 2014/53/EU  
Öko Design Richtlinie 2009/125/EG  
RoHS Richtlinie 2011/65/EU und 2015/863

Angewandte Normen und Verordnungen

Applied standards and regulations

EN 1725:1998-02; EN 60335-1:2012+A11:2014+A13:2017+A1:2019+A2:2019+A14:2019+A15:2021;  
EN 55014-1:2017; EN 55014-2:2015; EN 61 000-3-2:2014 EN 61 000-3-2:2019; EN 61 000-3-3:2013 EN 61 000-3-3:2019; EN 62233-2008; EN IEC 63000:2018; ETSI EN 301489-1 V2.2.3:2019; ETSI EN 301489-3 V2.1.1:2019;  
ETSI EN 301489-17 V3.2.4:2020; ETSI EN 300440 V2.2.1:2018; ETSI EN 300328 V2.2.2; EN 62479:2010;  
EN 61547:2009; EN IEC 55015:2019 + A11:2020; VO 2019/1782; VO 1275/2008

Diese EU-Konformitätserklärung verliert ihre Gültigkeit, wenn das Produkt ohne Zustimmung des Herstellers umgebaut oder verändert wird. This CE-Declaration of Conformity loses its validity, if the product is converted or modified without approval of the producer.

**Ort:** Jöhstadt  
**Place:**  
**Datum:** 11.01.2023  
**Date:**

**Name:** Henning Kantner  
**Name:**  
**Funktion:** Prokurist – Management  
**Function:**  
**Name:** Giacomo Lanza  
**Name:**  
**Funktion:** Prokurist – Management,  
**Function:** Technische Freigabe

**Unterschrift:**  
**Signature:**

Aquinos Bedding Germany GmbH  
Reg. Nr. 130  
Mö. u. Betten-Isolat-Beck  
Tel. 09477/2020 Fax 09477/2020



# SCHLARAFFIA®

AQUINOS BEDDING GERMANY GmbH – SCHLARAFFIA

Schlaraffiastraße 1–10, D–44867 Bochum  
[www.schlaraffia.de](http://www.schlaraffia.de)