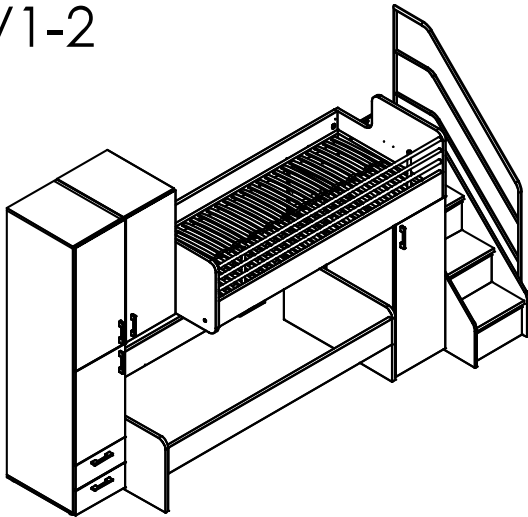


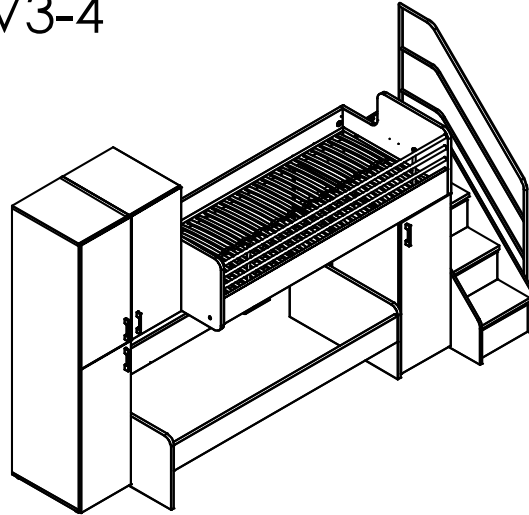


## ETAGENBETT-KOMBINATIONEN

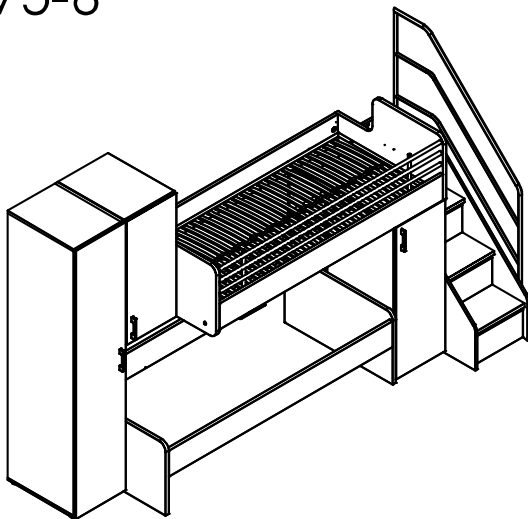
V1-2



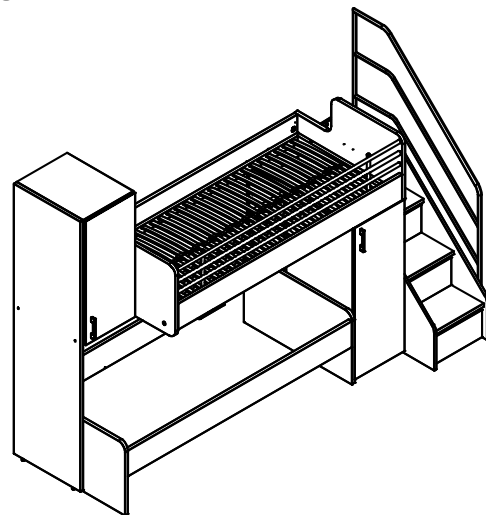
V3-4



V5-6



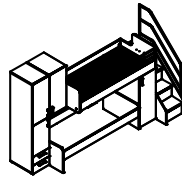
V7-8



**Die Etagenbett-Kombination ist zwingend an der Wand zu montieren, siehe Details Wandmontage.**



Bei unsachgemäßer Installation oder durch nicht von Fachhandwerkern vorgenommene Arbeiten können Ablösungen, Brüche oder Funktionsstörungen mit möglichen Schäden an Personen, Gegenständen oder Tieren auftreten. Alle gegebenen Anweisungen sind strikt zu beachten.



Programm: LEVEL 2

Seite  
von 28

Artikel: V1-8

Aufbaupersonal:



## 2. SICHERHEIT

### SICHERHEITSHINWEIS:

Die Betten sind gefertigt nach DIN 747. Diese empfiehlt, dass das obere Bett der Etagenbetten nur für Kinder ab 6 Jahren geeignet ist. Die anzuwendende Norm geht bei Hochbetten davon aus, dass Kinder unter 6 Jahren die Gefahr des Herunterstürzens noch nicht abschätzen, auf dem Bett toben und trotz normgerechter Absturzsicherung stürzen können. Diese strenge Norm gilt für alle auf dem Markt befindlichen Hochbetten in der EU.



 Es ist untersagt das Produkt ohne Matratze auf der Schlaffläche zu benutzen!

### MAXIMALE MATRATZENHÖHE:

Die obere Liege VL2-L/R darf nur mit einer maximalen Matratzenhöhe von 20cm verwendet werden. Dies ist auf der Innenseite der Liege durch den aufgeführten Aufkleber gekennzeichnet und darf in keinem Fall überschritten werden.



### KENNZEICHNUNG:

Es ist strengstens verboten, Sicherheits- und Schutzvorrichtungen (Aufkleber) vom Gerät zu entfernen.

### BODEN-UND WANDBESCHAFFENHEIT:

Überprüfen Sie vor und nach der Montage, dass der Boden und die Wand, an der das Produkt befestigt wird, die richtigen Eigenschaften aufweisen und, dass die gelieferten und verwendeten Befestigungselemente, in der Lage sind der erzeugten Widerstandskraft zu widerstehen.